

NL

VERTALING VAN DE
OORSPRONKELIJKE
GEBRUIKSAANWIJZING
HAAKSE SLIJPMACHINE



Inhoudsopgave

Aanwijzingen voor het gebruik van deze handleiding 2

Veiligheid 3

Informatie over het apparaat 10

Transport en opslag 12

In gebruik nemen..... 12

Bediening 16

Nabestelbare accessoires 18

Defecten en storingen 18

Onderhoud 19

Recycling 21

EU-conformiteitsverklaring (origineel)..... 22

Aanwijzingen voor het gebruik van deze handleiding

Symbolen

-  **Waarschuwing voor elektrische spanning**
Dit symbool wijst op gevaren voor het leven en de gezondheid van personen door elektrische spanning.
-  **Waarschuwing voor hete oppervlakken**
Dit symbool wijst op gevaren voor het leven en de gezondheid van personen door hete oppervlakken.
-  **Waarschuwing**
Dit signaalwoord wijst op een gevaar met een middelmatige risicograad, dat indien niet vermeden de dood of zwaar letsel tot gevolg kan hebben.
-  **Voorzichtig**
Dit signaalwoord wijst op een gevaar met een lage risicograad, dat indien niet vermeden gering of matig letsel tot gevolg kan hebben.
- Let op**
Het signaalwoord wijst op belangrijke informatie (bijv. op materiële schade), maar niet op gevaren.
-  **Info**
Aanwijzingen met dit symbool helpen u bij het snel en veilig uitvoeren van uw werkzaamheden.
-  **Handleiding opvolgen**
Aanwijzingen met dit symbool wijzen u erop dat de handleiding moet worden opgevolgd.

-  **Hoofdbestemming dragen**
Draag bij werkzaamheden met het apparaat geschikte hoofdbestemming.
-  **Gehoorbescherming dragen**
Aanwijzingen met dit symbool wijzen u erop dat de gehoorbescherming moet worden gebruikt.
-  **Veiligheidsbril dragen**
Aanwijzingen met dit symbool wijzen u erop dat de oogbescherming moet worden gebruikt.
-  **Veiligheidsmasker dragen**
Aanwijzingen met dit symbool wijzen u erop dat een beschermmasker moet worden gebruikt.
-  **Beschermende kleding dragen**
Aanwijzingen met dit symbool wijzen u erop dat beschermende kleding moet worden gedragen.
-  **Beschermende handschoenen dragen**
Aanwijzingen met dit symbool wijzen u erop dat veiligheidshandschoenen moeten worden gedragen.
-  **Voetbescherming dragen**
Aanwijzingen met dit symbool wijzen u erop dat veiligheidsschoenen moeten worden gedragen.

-  **Elektrisch gereedschap altijd met beide handen gebruiken**
Dit symbool wijst u erop dat het elektrisch gereedschap altijd met beide handen aan de handgreep en extra handgreep moet worden vastgehouden.
-  **Gebruik geen beschadigde schijven**
Dit symbool wijst u erop dat het apparaat niet mag worden gebruikt met defect werkgereedschap.
-  **Werkgereedschap geschikt voor metalen**
Dit symbool wijst u erop dat het meegeleverde werkgereedschap **alleen** mag worden gebruikt voor metalen.
-  **Niet goedgekeurd voor natslijpen/-schuren**
Aanwijzingen met dit symbool wijzen u erop dat het natslijpen/-schuren niet is toegestaan.
-  **Werkgereedschap niet geschikt voor het vlakslijpen**
Dit symbool wijst u erop dat het meegeleverde werkgereedschap **niet** mag worden gebruikt voor het vlakslijpen.



Werkgereedschap geschikt voor doorslijpen

Dit symbool wijst u erop dat het meegeleverde werkgereedschap mag worden gebruikt voor het doorslijpen.

De actuele versie van deze handleiding kunt u downloaden via de volgende link:



PAGS 11-125



<https://hub.trotec.com/?id=43577>

Veiligheid

Algemene veiligheidsaanwijzingen voor elektrische gereedschappen



Waarschuwing

Lees alle veiligheidsinstructies, aanwijzingen, illustraties en technische gegevens van dit elektrisch gereedschap.

Het niet opvolgen van de onderstaande aanwijzingen kan een elektrische schok, brand en/of zwaar letsel veroorzaken.

Bewaar alle veiligheidsinstructies en aanwijzingen voor later gebruik.

Het in de veiligheidsinstructies gebruikte begrip "*Elektrisch gereedschap*", heeft betrekking op via het spanningsnet gevoed elektrisch gereedschap (met netsnoer) of op accugevoed elektrisch gereedschap (zonder netsnoer).



Algemene veiligheidsinstructies voor elektrisch gereedschap – Veiligheid op de werkplek

- **Houd uw werkomgeving schoon en goed verlicht.** Rommelige of slecht verlichte werkomgevingen kunnen leiden tot ongevallen.
- **Werk met het elektrisch gereedschap niet in zones met explosiegevaar, waar zich brandbare vloeistoffen, gassen of stoffen bevinden.** Elektrisch gereedschap veroorzaakt vonken, waardoor stof of dampen kunnen ontsteken.
- **Houd kinderen en andere personen uit de buurt tijdens het gebruik van het elektrisch gereedschap.** Bij afleiding kunt u de controle over het elektrisch gereedschap verliezen.



Algemene veiligheidsinstructies voor elektrisch gereedschap – Elektrische veiligheid

- **De aansluitstekker van het elektrisch gereedschap moet passen in de contactdoos. De stekker mag op geen enkele wijze worden gewijzigd. Gebruik geen adapterstekker in combinatie met elektrisch gereedschap met randaarde.** Ongewijzigde stekkers en geschikte contactdozen verminderen het risico op een elektrische schok.
- **Vermijd lichamelijk contact met geaarde oppervlakken, zoals buizen, verwarmingen, fornuizen en koelkasten.** Er is een verhoogd risico door een elektrische schok als uw lichaam geaard is.
- **Houd elektrisch gereedschap uit de buurt van regen of nattigheid.** Het binnendringen van water in elektrisch gereedschap verhoogt de kans op een elektrische schok.
- **Gebruik de kabel niet verkeerd, voor het dragen of ophangen van het elektrisch gereedschap of om de stekker uit de contactdoos te trekken. Houd de aansluitkabel uit de buurt van hitte, olie, scherpe randen of bewegende onderdelen.** Beschadigde of verwarde aansluitkabels verhogen het risico op een elektrische schok.
- **Werk u met een elektrisch gereedschap in de buitenlucht, gebruik dan alleen verlengkabels die ook geschikt zijn voor gebruik buiten.** Het gebruik van een voor gebruik buiten geschikte verlengkabel vermindert het risico op een elektrische schok.
- **Is het gebruik van het elektrisch gereedschap in een vochtige omgeving onvermijdbaar, gebruik dan een aardlekschakelaar.** Het gebruik van een aardlekschakelaar vermindert het risico op een elektrische schok.



Algemene veiligheidsinstructies voor elektrisch gereedschap – veiligheid van personen

- **Wees voorzichtig, let goed op wat u doet en werk verstandig met een elektrisch gereedschap. Gebruik geen elektrisch gereedschap als u moe bent of onder invloed bent van drugs, alcohol of medicijnen.** Een moment van onoplettendheid bij het gebruik van het elektrisch gereedschap kan leiden tot ernstig letsel.
- **Draag persoonlijke beschermingsuitrusting en altijd een veiligheidsbril.** Het dragen van persoonlijke beschermingsuitrusting, zoals stofmasker, slipvaste veiligheidsschoenen, veiligheidshelm of gehoorbescherming, afhankelijk van type en gebruik van het elektrisch gereedschap, vermindert het risico op letsel.

- **Voorkom onbedoeld in gebruik nemen. Zorg dat het elektrisch gereedschap is uitgeschakeld, voordat u het op de stroomvoorziening en / of accu aansluit, het oppakt of draagt.** Heeft u bij het dragen van het elektrisch gereedschap uw vinger op de schakelaar of sluit u ingeschakeld elektrisch gereedschap aan op de stroomvoorziening, dan kunnen er ongelukken ontstaan.
- **Verwijder instelgereedschappen of moersleutels voordat u het elektrisch gereedschap inschakelt.** Als gereedschap of een sleutel zich in een draaiend onderdeel van het elektrisch gereedschap bevindt, kan dit tot letsel leiden.
- **Vermijd een abnormale lichaamshouding. Zorg altijd voor een stabiele stand en houd altijd uw evenwicht.** Hierdoor kunt u het elektrisch gereedschap bij onverwachte situaties beter onder controle houden.
- **Draag geschikte kleding. Draag geen wijde kleding of sierraden. Houd haren en kleding uit de buurt van bewegende onderdelen.** Losse kleding, sieraden of lang haar kunnen worden gegrepen door bewegende onderdelen.
- **Indien er stofafzuig- en -opvanginrichtingen kunnen worden gemonteerd, moeten deze worden aangesloten en correct worden gebruikt.** Het gebruik van een stofafzuiging kan gevaren door stof verminderen.
- **Voorkom schijnveiligheid en negeer de veiligheidsregels voor elektrische gereedschappen nooit, ook niet als u door routinematig gebruik vertrouwd bent met het elektrisch gereedschap.** Achteloos handelen kan in een fractie van een seconde leiden tot ernstig letsel.

 **Algemene veiligheidsinstructies voor elektrisch gereedschap – Gebruik en behandeling van het elektrisch gereedschap**

- **Het elektrisch gereedschap niet overbelasten. Gebruik het juiste elektrisch gereedschap voor uw werkzaamheden.** Met het juiste elektrisch gereedschap werkt u beter en veiliger binnen het opgegeven prestatiebereik.
- **Gebruik geen elektrisch gereedschap waarvan de schakelaar defect is.** Elektrisch gereedschap dat niet kan worden in- of uitgeschakeld, is gevaarlijk en moet worden gerepareerd.
- **Haal de stekker uit de contactdoos en / of verwijder een verwijderbare accu, voordat u instellingen uitvoert aan het apparaat, inzetstukken wisselt of het elektrisch gereedschap weglegt.** Deze voorzorgsmaatregel voorkomt het onbedoeld starten van het elektrisch gereedschap.

- **Bewaar ongebruikt elektrisch gereedschap buiten het bereik van kinderen. Laat het elektrisch gereedschap niet gebruiken door personen die hier niet vertrouwd mee zijn of deze aanwijzingen niet hebben gelezen.** Elektrisch gereedschap is gevaarlijk als het wordt gebruikt door onervaren personen.
- **Verzorg elektrische gereedschappen en hulpstukken zorgvuldig. Controleer of bewegende onderdelen probleemloos werken en niet klemmen of onderdelen zijn gebroken of zo beschadigd, dat de werking van het elektrisch gereedschap nadelig wordt beïnvloed. Laat beschadigde onderdelen vóór gebruik van het elektrisch gereedschap repareren.** Veel ongelukken worden veroorzaakt door slecht onderhouden elektrisch gereedschap.
- **Houd snijgereedschappen scherp en schoon.** Zorgvuldig verzorgde snijgereedschappen met scherpe snijkanten, raken minder snel bekneld en zijn eenvoudiger te hanteren.
- **Gebruik elektrisch gereedschap, werkgereedschap, hulpgereedschappen, etc., volgens deze aanwijzingen. Houd hierbij rekening met de werkomstandigheden en de uit te voeren werkzaamheden.** Het gebruik van elektrisch gereedschap voor andere dan de bedoelde toepassingen kan tot gevaarlijke situaties leiden.
- **Houd grepen en greepvlakken droog, schoon en vrij van olie en vet.** Glibberige grepen en greepvlakken maken een veilige bediening en controle van het elektrisch gereedschap in onverwachte situaties onmogelijk.

 **Algemene veiligheidsinstructies voor elektrisch gereedschap - service**

- **Laat uw elektrisch gereedschap alleen door gekwalificeerd vakpersoneel en alleen met originele reserveonderdelen repareren.** Zo wordt gewaarborgd dat de veiligheid van het elektrisch gereedschap behouden blijft.

 **Algemene veiligheidsinstructies voor het slijpen, werken met staalborstels, polijsten en doorslijpen**

- **Dit elektrisch gereedschap kan worden gebruikt als slijpmachine, staalborstel, polijstmachine en als doorslijpmachine. Alle veiligheidsinstructies, aanwijzingen, afbeeldingen en gegevens die u ontvangt bij het apparaat opvolgen.** Bij het niet opvolgen van de volgende aanwijzingen, kan een elektrische schok, brand en / of zwaar letsel ontstaan.
- **Dit elektrisch gereedschap is niet geschikt voor het schuren met schuurpapier en zagen van gaten.** Toepassingen waarvoor het elektrisch gereedschap niet is bedoeld, kunnen gevaren en letsel veroorzaken.

- **Gebruik het elektrisch gereedschap niet voor een doel, waarvoor het uitdrukkelijk niet is geconstrueerd en dat niet is voorzien door de fabrikant hiervan.** Een dergelijke ombouw kan tot verlies van de controle en ernstig lichamelijk letsel leiden.
- **Gebruik geen werkgereedschap dat door de fabrikant niet speciaal voor dit elektrisch gereedschap is bedoeld en wordt aanbevolen.** Alleen omdat u de accessoires aan uw elektrisch gereedschap kunt bevestigen, vormt dit nog geen garantie voor een veilig gebruik.
- **Het toegestane toerental van het werkgereedschap moet minimaal zo hoog zijn als het op het elektrisch gereedschap aangegeven maximale toerental.** Een werkgereedschap dat sneller draait dan is toegestaan, kan breken en rondvliegen.
- **Buitendiameter en dikte van het werkgereedschap moeten overeenkomen met de maatgegevens van uw elektrisch gereedschap.** Verkeerd gedimensioneerde werkgereedschappen kunnen onvoldoende worden afgeschermd en gecontroleerd.
- **Werkgereedschappen met schroefdraad, moeten exact passen op de schroefdraad van de slijpspil. Bij werkgereedschappen die met een flens worden gemonteerd, moet de gatdiameter van het werkgereedschap passen bij de opnamediameter van de flens.** Werkgereedschappen die niet maatnauwkeurig zijn bevestigd aan het elektrisch gereedschap, draaien onregelmatig, trillen sterk en kunnen leiden tot verlies van de controle.
- **Draag persoonlijke beschermingsuitrusting. Gebruik afhankelijk van de toepassing volledige gezichtsbescherming, oogbescherming of een veiligheidsbril. Draag indien noodzakelijk een stofmasker, gehoorbescherming, veiligheidshandschoenen of een speciale schort, die slijp- en materiaaldeeltjes uit uw buurt houdt.** De ogen moeten worden beschermd tegen vreemde voorwerpen, die bij verschillende toepassingen ontstaan. Stof- of ademmaskers moeten het bij het gebruik ontstane stof filteren. Wordt u lang blootgesteld aan hard geluid, kunt u gehoorschade oplopen.
- **Zorg dat andere personen op een veilige afstand van uw werkomgeving blijven. Iedereen die in de werkomgeving komt moet persoonlijke beschermingsuitrusting dragen.** Brokstukken van het werkstuk of gebroken werkgereedschappen, kunnen wegvliegen en letsel veroorzaken, ook buiten de directe werkomgeving.
- **Houd het elektrisch gereedschap bij het uitvoeren van werkzaamheden, waarbij het werkgereedschap verborgen stroomleidingen of het eigen netsnoer kan raken, alleen vast aan de geïsoleerde greepvlakken.** Het contact met een spanningvoerende leiding kan ook metalen apparaatonderdelen onder spanning zetten en leiden tot een elektrische schok.
- **Houd het netsnoer uit de buurt van het draaiende werkgereedschap.** Verliest u de controle over het apparaat, kan het netsnoer worden doorgeslepen of worden gegrepen en kan uw hand of uw arm in het draaiende werkgereedschap komen.
- **Het elektrisch gereedschap nooit wegleggen, voordat het werkgereedschap volledig tot stilstand is gekomen.** Het draaiende werkgereedschap kan in contact komen met de ondergrond waar u het op wilt leggen, waardoor u de controle over het elektrisch gereedschap kunt verliezen.
- **Het elektrisch gereedschap niet laten draaien tijdens het dragen hiervan.** Uw kleding kan door contact met het draaiende werkgereedschap worden gegrepen en het werkgereedschap kan zich in uw lichaam boren.
- **Reinig de ventilatiesleuven van uw elektrisch gereedschap regelmatig.** De motorventilator trekt stof in de behuizing en een sterke verzameling van metaalstof kan elektrische gevaren veroorzaken.
- **Gebruik het elektrisch gereedschap niet in buurt van brandbare materialen.** Vonken kunnen deze materialen ontsteken.
- **Gebruik geen werkgereedschappen waarbij vloeibare koelmiddelen nodig zijn.** Het gebruik van water of andere vloeibare koelmiddelen kan een elektrische schok veroorzaken.



Terugslag en de betreffende veiligheidsinstructies

Terugslag is een plotselinge reactie op een klemmend of een blokkerend draaiend werkgereedschap, zoals een slijpschijf, slijpschotel, staalborstel, etc. Klemmen of blokkeren leidt tot een abrupte stop van het roterende werkgereedschap. Hierdoor wordt een ongecontroleerd elektrisch gereedschap tegen de draairichting van het werkgereedschap in op de blokkeerpositie versneld.

Klemt of blokkeert een slijpschijf bijv. in het werkstuk, kan de rand van de slijpschijf, die in het werkstuk steekt, klemraken en kan de slijpschijf uitbreken of een terugslag veroorzaken. De slijpschijf beweegt zich dan naar de bedieningspersoon toe of hiervan weg, afhankelijk van de draairichting van de schijf op de blokkeerpositie. Hierbij kunnen slijpschijven ook breken.

Terugslag is het gevolg van verkeerd of ondeskundig gebruik van het elektrisch gereedschap. Het kan door geschikte voorzorgsmaatregelen, zoals hierna beschreven, worden verhinderd.

- **Houd het elektrisch gereedschap goed vast en breng uw lichaam en armen in een houding, waarbij u de terugslagkrachten kunt opvangen. Gebruik altijd de extra handgreep, indien aanwezig, om de grootste mogelijke controle te hebben op de terugslagkrachten of reactiemomenten bij het opstarten.** De bedieningspersoon kan door geschikte voorzorgsmaatregelen de terugslag- en reactiekrachten opvangen.
- **Breng uw hand nooit in de buurt van draaiende werkgereedschappen.** Het werkgereedschap kan bij terugslag over uw hand bewegen.
- **Houd uw lichaam buiten het bereik waarin het elektrisch gereedschap zich beweegt bij een terugslag.** De terugslag drijft het elektrisch gereedschap in de richting tegengesteld aan de beweging van de slijpschijf op de blokkeerpositie.
- **Werk bijzonder voorzichtig in de buurt van hoeken, scherpe randen, etc., voorkom dat werkgereedschappen in het werkstuk slaan en klemraken.** Het roterende werkgereedschap heeft bij hoeken, scherpe randen of bij het wegslaan, neiging tot klemraken. Dit veroorzaakt een verlies aan controle of terugslag.
- **Gebruik geen kettingzaagblad voor het zagen van hout, geen gesegmenteerde diamant-doorslijpschijven met een segmentafstand groter dan 10 mm en geen getand zaagblad.** Dergelijke werkgereedschappen veroorzaken vaak een terugslag of het verlies van de controle.



Bijzondere veiligheidsinstructies bij het slijpen en doorslijpen

- **Gebruik uitsluitend de voor uw elektrisch gereedschap goedgekeurde slijpgereedschappen en de voor uw slijplichaam bedoelde beschermkap.** Slijpgereedschappen die niet zijn bedoeld voor het elektrisch gereedschap, kunnen onvoldoende worden afgeschermd en zijn onveilig.
- **Gebogen slijpschijven moeten zo worden gemonteerd, dat het slijpvlak niet uitsteekt buiten het vlak van de beschermkap.** Een ondeskundig gemonteerde slijpschijf, die uitsteekt buiten het vlak van de beschermkap, kan onvoldoende worden afgeschermd.

- **De beschermkap moet veilig zijn aangebracht bij het elektrisch gereedschap en voor de hoogste mate van veiligheid zo zijn ingesteld, dat het kleinst mogelijke deel van het slijplichaam open naar de bediener wijst.** De beschermkap helpt bij het beschermen van de bedieningspersoon tegen brokstukken, toevallig contact met het slijpgereedschap, evenals vonken die kleding kunt ontsteken.
- **Slijpgereedschappen mogen alleen voor de aanbevolen toepassingsmogelijkheden worden gebruikt. Bijvoorbeeld: Nooit vlaklijpen met de zijvlakken van een doorslijpschijf.** Doorslijpschijven zijn bedoeld voor het verwijderen van materiaal met de rand van de schijf. Zijdelingse krachten op dit slijpgereedschap kunnen het breken.
- **Gebruik altijd onbeschadigde spanflenzen met de juiste grootte en vorm voor de door u gekozen slijpschijf.** Geschikte flenzen ondersteunen de slijpschijf en verminderen zo het gevaar van een slijpschijfbreuk. Flenzen voor doorslijpschijven kunnen zich onderscheiden van de flenzen voor andere slijpschijven.
- **Gebruik geen versleten slijpschijven van grotere elektrische gereedschappen.** Slijpschijven voor grotere elektrische gereedschappen zijn ongeschikt voor de hogere toerentallen van kleinere elektrische gereedschappen en kunnen breken.
- **Gebruik bij de toepassing van schijven voor een dubbel gebruik altijd de geschikte beschermkap voor de uitgevoerde toepassing.** Bij het niet gebruiken van de juiste beschermkap kan de gewenste afscherming onvoldoende zijn zwaar letsel ontstaan.



Overige bijzondere veiligheidsinstructies voor doorslijpen

- **Vermijd het blokkeren van de doorslijpschijf of een te hoge aandrukkracht. Maak geen te diepe sneden.** Een overbelasting van de doorslijpschijf verhoogt de belasting hiervan en de gevoeligheid voor kantelen of blokkeren en dus de mogelijkheid voor terugslag of slijpgereedschapbreuk.
- **Mijd het gebied voor en achter de roterende doorslijpschijf.** Beweegt u de doorslijpschijf in het werkstuk van uzelf af, kan bij een terugslag het elektrisch gereedschap met de draaiende schijf direct naar u toe bewegen.

- **Klemt de doorslijpschijf of onderbreekt u de werkzaamheden, schakel het elektrisch gereedschap dan uit en houd het stil, tot de schijf tot stilstand is gekomen. Probeer nooit de nog draaiende doorslijpschijf uit de snede te trekken, anders kan terugslag ontstaan.** Bepaal en verhelp de oorzaak voor het klemraken.
- **Het elektrisch gereedschap niet opnieuw inschakelen, zolang het zich in het werkstuk bevindt. Laat de doorslijpschijf eerst het maximale toerental hiervan bereiken, voor het voorzichtig voortzetten van de snede.** Anders kan de schijf klemraken, uit het werkstuk springen of een terugslag veroorzaken.
- **Platen en grote werkstukken ondersteunen, om het risico van een terugslag door een ingeklemde doorslijpschijf te verminderen. Grote werkstukken kunnen door hun eigen gewicht doorbuigen.** Het werkstuk moet aan beide zijden van de schijf worden ondersteund, zowel in de buurt van de doorslijpsnede als aan de rand.
- **Wees bijzonder voorzichtig bij "Invalsnedes" in bestaande wanden of andere onzichtbare gedeelten.** De ingestoken doorslijpschijf kan bij het snijden in gas- of waterleidingen, elektrische leidingen of andere objecten een terugslag veroorzaken.
- **Maak geen bochten tijdens het doorslijpen.** Een overbelasting van de doorslijpschijf verhoogt de belasting hiervan en de gevoeligheid voor kantelen of blokkeren en dus de mogelijkheid voor terugslag of slijpgereedschapbreuk, waardoor zwaar letsel kan ontstaan.



Bijzondere veiligheidsinstructies bij het polijsten

- **Laat geen onderdelen van de polijstkap los, vooral geen bevestigingskoord. Bevestigingskoord instoppen of afkorten.** Losse meedraaiende bevestigingskoorden kunnen uw vingers grijpen of klemraken in het werkstuk.



Bijzondere veiligheidsinstructies voor het werken met draadborstels

- **Houd er rekening mee dat de draadborstel tijdens normaal gebruik stukken draad verliest. De draden niet overbelasten door een te hoge aandrukkracht.** Wegvliegende draadstukken kunnen zeer eenvoudig door dunne kleding en/of de huid dringen.
- **Wordt een beschermkap aanbevolen, verhinder dan dat de beschermkap en de staalborstel elkaar kunnen raken.** Schotel- en komborstels kunnen door aandrukkracht en centrifugale krachten een grotere diameter krijgen.



Apparaatspecifieke veiligheidsinstructies voor haakse slijpmachines

- **Draag altijd een veiligheidsbril.**
- **Het elektrisch gereedschap bij de werkzaamheden met beide handen vasthouden en zorgen dat u stabiel staat.** Het elektrisch gereedschap met twee handen veilig hanteren.
- **Bij werkgereedschappen met binnendraad, zoals borstels en diamant-boorkronen, rekening houden met de max. schroefdraadlengte van de slijpspil.** Het spiluiteinde mag de bodem van het werkgereedschap niet aanraken.
- **Gebruik geschikte detectieapparatuur om verborgen nutsleidingen op te sporen of neem contact op met het lokale nutsbedrijf.** Contact met elektrische leidingen kan brand en een elektrische schok veroorzaken. Beschadiging van een gasleiding kan leiden tot een explosie. Indringen in een waterleiding zorgt voor materiële schade of kan een elektrische schok veroorzaken.
- **Slijp- en doorslijpschijven niet vastpakken voordat ze zijn afgekoeld.** De schijven worden bij de werkzaamheden zeer heet.
- **Ontgrendel de aan-/uit-schakelaar en zet deze in de uit-stand als de stroomvoorziening wordt onderbroken, bijv. door stroomuitval of het uit het stopcontact trekken van de netstekker.** Hierdoor wordt het ongecontroleerd weer herstarten verhindert.
- **Het werkstuk vastzetten.** Een in een spaninrichting of een bankschroef vastgezet werkstuk wordt steviger vastgehouden dan in uw hand.
- **Werkgereedschappen binnen in gebouwen in een droge, gelijkmatig verwarmde en vorstvrije ruimte opslaan.**
- **De werkgereedschappen vóór het transport van het elektrisch gereedschap verwijderen.** Zo vermijdt u beschadigingen.
- **Gebonden doorslijp- en slijpschijven, hebben een vervaldatum. Na het verstrijken hiervan, mogen de schijven niet meer worden gebruikt.**

Bedoeld gebruik

Gebruik het apparaat PAGS 11-125 uitsluitend voor:

- Doorslijpen, slijpen, polijsten en borstelen van metalen en steenachtige materialen, zonder gebruik van water
- Zagen van plavuizen, tegels en betonstenen. Bij het doorslijpen van steen zorgen voor voldoende stofafzuiging.

Wij adviseren het elektrisch gereedschap te gebruiken met originele accessoires van fabrikant.

Elk ander gebruik dan het bedoeld gebruik is, geldt als verkeerd gebruik.

Logisch voorspelbaar verkeerd gebruik

- Dit elektrisch gereedschap is niet geschikt voor het schuren met schuurpapier.
- Gebruik geen werkgereedschappen waarbij vloeibare koelmiddelen nodig zijn.
- Gebruik dit elektrisch gereedschap niet voor bewerking van hout.
- Gebruik dit elektrisch gereedschap niet voor het boren van gaten met boorkronen.

Persoonlijke kwalificaties

Personen die dit apparaat gebruiken moeten:

- De handleiding, vooral het hoofdstuk veiligheid hebben gelezen en begrepen.

Persoonlijke beschermingsuitrusting



Draag hoofdbescherming.

U beschermt hiermee uw hoofd tegen afsplinterende, vallende en rondvliegende brokstukken, die letsel kunnen veroorzaken.



Draag gehoorbescherming.

Het inwerken van geluid kan zorgen voor gehoorverlies.



Draag een veiligheidsbril.

U beschermt hiermee uw ogen tegen afsplinterende, vallende en rondvliegende brokstukken, die letsel kunnen veroorzaken.



Draag een gezichtsmasker.

U beschermt uzelf zo tegen het inademen van stof dat schadelijk is voor de gezondheid en dat kan ontstaan bij het bewerken van werkstukken.



Draag veiligheidshandschoenen.

U beschermt hiermee uw handen tegen verbranding, kneuzingen en schaafwonden.



Draag nauwsluitende beschermende kleding.

U voorkomt hiermee het gevaar dat kleding wordt ingetrokken door roterende onderdelen.



Draag veiligheidsschoenen.

U beschermt hiermee uw voeten tegen afsplinterende, vallende en rondvliegende brokstukken, die letsel kunnen veroorzaken.

Restgevaaren



Waarschuwing voor elektrische spanning

Elektrische schok door onvoldoende isolatie. Controleer het apparaat voor elk gebruik op beschadigingen en een probleemloze werking. Gebruik het apparaat niet meer als u beschadigingen vaststelt. Gebruik het apparaat niet als het apparaat of uw handen vochtig of nat zijn!



Waarschuwing voor elektrische spanning

Werkzaamheden aan elektrische onderdelen mogen alleen door een geautoriseerd gespecialiseerd bedrijf worden uitgevoerd!



Waarschuwing voor elektrische spanning

Voor alle werkzaamheden aan het apparaat de netstekker uit het stopcontact verwijderen! Raak de netstekker niet aan met vochtige of natte handen. De netstekker van het netsnoer uit het stopcontact trekken door de netstekker vast te pakken.



Waarschuwing voor elektrische spanning

Er bestaat kortsluitgevaar door in de behuizing binnendringende vloeistoffen! Dompel het apparaat en de accessoires niet onder in water. Zorg dat geen water of andere vloeistoffen in de behuizing komen.



Waarschuwing voor hete oppervlakken










Het werkgereedschap kan na het gebruik nog heet zijn. Er bestaat verbrandingsgevaar bij het aanraken van het werkgereedschap. Raak het werkgereedschap niet aan met blote handen! Draag veiligheidshandschoenen!



Waarschuwing

Giftige stoffen!
De door het bewerken ontstane schadelijke / giftige stoffen, vormen een gevaar voor de gezondheid voor de bediener of personen in de buurt. Draag een veiligheidsbril en een stofmasker!



-  **Waarschuwing**
Bewerk geen asbesthoudend materiaal.
Asbest is kankerverwekkend.
-  **Waarschuwing**
Zorg dat u geen stroom-, gas- of waterleidingen tegenkomt tijdens werkzaamheden met een elektrisch gereedschap.
Controleer dit evt. met een leidingdetector, voordat u in een wand boort, resp. hier een sleuf in maakt.
-  **Waarschuwing**
Letselgevaar door rondvliegende deeltjes of brekende werkgereedschappen.
-  **Waarschuwing**
Van dit apparaat kunnen gevaren uitgaan als het ondeskundig of niet volgens het bedoeld gebruik wordt gebruikt door niet geïnstrueerde personen! Zorg dat wordt voldaan aan de persoonlijke kwalificaties!
-  **Waarschuwing**
Het apparaat is geen speelgoed en hoort niet in kinderhanden.
-  **Waarschuwing**
Verstikkingsgevaar!
Laat het verpakkingsmateriaal niet achteloos rondslingeren. Voor kinderen kan dit gevaarlijk speelgoed zijn.
-  **Waarschuwing**
De gereedschapopname moet voor het inschakelen van het apparaat volledig vergrendeld zijn, omdat niet correct ingespannen werkgereedschap bij het inschakelen van het apparaat ongecontroleerd uit de gereedschapopname kan worden geslingerd.
-  **Voorzichtig**
Trillingen kunnen schadelijk zijn voor de gezondheid, als het apparaat gedurende een lange periode onafgebroken wordt gebruikt of niet correct wordt gehanteerd en onderhouden.
-  **Voorzichtig**
Houd voldoende afstand van warmtebronnen.
- Let op**
Het apparaat kan beschadigd raken als het niet correct wordt opgeslagen of getransporteerd.
De informatie m.b.t. het transport en de opslag van het apparaat opvolgen.
- Gedrag bij noodgevallen / noodstop-functie**
Noodstop:
Door het uit het stopcontact trekken van de netstekker wordt de werking van het apparaat onmiddellijk gestopt. Beveilig het apparaat tegen onbedoeld herinschakelen, de netstekker uit het stopcontact getrokken laten.
- Gedrag bij noodgevallen:
1. Schakel het apparaat uit.
 2. Bij noodgevallen het apparaat scheiden van de netvoeding:
De netstekker van het netsnoer uit het stopcontact verwijderen door de stekker vast te pakken.
 3. Sluit een defect apparaat niet weer aan op de netaansluiting.

Informatie over het apparaat

Beschrijving van het apparaat

Het apparaat PAGS 11-125 is geschikt voor het doorslijpen, slijpen, polijsten en borstelen van metalen en steenachtige materialen, evenals voor het zagen van plavuizen, tegels en betonstenen, zonder gebruik van water.

Het apparaat heeft een 1.200 Watt motor.

Voor materiaalgericht werken kan het nominale toerental traploos worden geregeld van 3.000 min⁻¹ tot 12.000 min⁻¹.

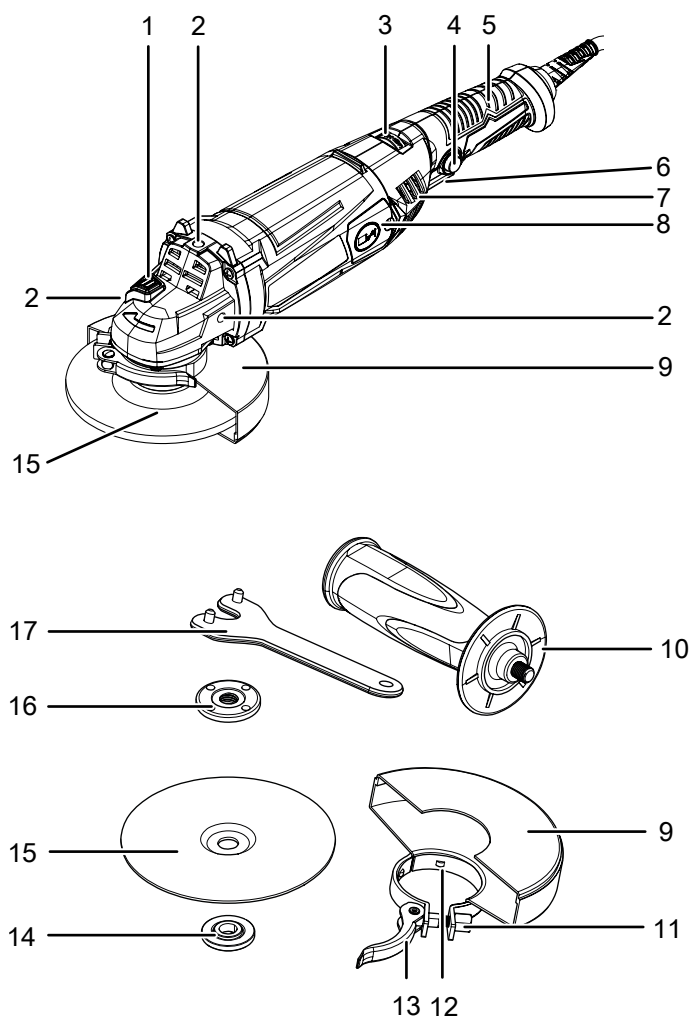
Het snel verstellen van de beschermkap is mogelijk zonder gereedschap.

De spilvergrendeling maakt het wisselen van schijven eenvoudig mogelijk.

De extra handgreep is variabel monteerbaar in 3 posities en zorgt voor zowel een trillingsarme loop als comfortabel werken.

Het apparaat heeft een inschakelblokkering, om ongewenst inschakelen van het apparaat te verhinderen.

Overzicht van het apparaat




Nr.	Aanduiding
1	Spilvergrendeling
2	Schroefdraad (3 x) voor extra handgreep
3	Draaiwiel voor toerentalvoorkeuze
4	Inschakelblokkering
5	Apparaatgreep
6	Aan- / uit-schakelaar
7	Ventilatiesleuven
8	Afdekking koolborstels
9	Beschermkap
10	Extra handgreep
11	Stelschroef
12	Codeernok
13	Spanhendel
14	Opnameflens
15	Doorslijpschijf
16	Spanmoer
17	Tweegats-spansleutel

Leveromvang

- 1 x haakse slijpmachine
- 1 x doorslijpschijf metaal, diameter doorslijpschijf: 125 mm
- 1 x beschermkap
- 1 x extra handgreep
- 1 x tweegats-spansleutel
- 1 x spanmoer
- 1 x transportkoffer
- 1 x handleiding

Technische gegevens

Parameter	Waarde
Model	PAGS 11-125
Netaansluiting	1/N/PE ~ 230–240 V / 50 Hz
Opgenomen vermogen	1,2 kW
Nominaal onbelast toerental	3.000 - 12.000 min ⁻¹
Slijpspijschroefdraad	M14
Nominale capaciteit	125 mm
Kabellengte	3 m
Beschermingsklasse	II (dubbelgeïsoleerd) / 
Gewicht	2,5 kg
Doorslijpschijf (meegeleverd)	
Onbelast toerental doorslijpschijf	12.250 min ⁻¹
Schijfsnelheid	78,5 m/s
Diameter boring	22,23 mm
Dikte doorslijpschijf	3,2 mm
Trillingsinformatie volgens EN IEC 62841-2-3	
Trillingsemisiewaarde a _h	8,65 m/s ²
Onzekerheid K	1,5 m/s ²
Geluidswaarden volgens EN IEC 62841-2-3	
Geluidsdrukniveau L _{pA}	101,3 dB(A)
Geluidsvermogen L _{WA}	109,3 dB(A)
Onzekerheid K	3 dB



Draag gehoorbescherming.

Het inwerken van geluid kan zorgen voor gehoorverlies.

Opmerkingen m.b.t. de geluids- en trillingsinformatie:

- De vermelde totale trillingswaarden **en de vermelde geluidsemisiewaarden** zijn volgens een in EN 62841 genormeerd meetproces gemeten en kunnen worden gebruikt voor het onderling vergelijken van elektrische gereedschappen.
- De vermelde totale trillingswaarden **en de vermelde geluidsemisiewaarden** kunnen ook worden gebruikt voor een provisorische inschatting van de belasting.



Voorzichtig

Trillingen kunnen schadelijk zijn voor de gezondheid, als het apparaat gedurende een lange periode onafgebroken wordt gebruikt of niet correct wordt gehanteerd en onderhouden.

- De trillings- **en geluidsemisies** kunnen tijdens het werkelijke gebruik van het elektrisch gereedschap afwijken van de vermelde waarden, afhankelijk van de manier waarop het elektrisch gereedschap wordt gebruikt, met name het type werkstuk dat wordt bewerkt. Probeer de belasting door trillingen zo laag mogelijk te houden. Voorbeelden van maatregelen ter verlaging van de trillingsbelasting zijn het dragen van handschoenen bij het gebruik van het gereedschap en de beperking van de werktijd. Daarbij moeten alle onderdelen van de bedrijfscyclus worden meegenomen (bijvoorbeeld tijden waarin het elektrisch gereedschap uitgeschakeld is en tijden waarin het weliswaar ingeschakeld is, maar zonder belasting draait).

Transport en opslag

Let op

Het apparaat kan beschadigd raken als het niet correct wordt opgeslagen of getransporteerd.

De informatie m.b.t. het transport en de opslag van het apparaat opvolgen.

Transport

Gebruik voor het transport van het apparaat de meegeleverde transportkoffer, om het apparaat te beschermen tegen inwerkingen van buitenaf.

Volg **vóór** elk transport de volgende instructies op:

- Schakel het apparaat uit.
- De netstekker van het netsnoer uit het stopcontact trekken door de stekker vast te pakken.
- Laat het apparaat afkoelen.
- Verwijder het gereedschap uit de gereedschapopname.

Opslag

Vóór elke opslag de volgende aanwijzingen opvolgen:

- Schakel het apparaat uit.
- De netstekker van het netsnoer uit het stopcontact trekken door de stekker vast te pakken.
- Laat het apparaat afkoelen.
- Verwijder het gereedschap uit de gereedschapopname.
- Reinig het apparaat, zoals in het hoofdstuk onderhoud is beschreven.
- Gebruik voor het opbergen van het apparaat de meegeleverde transportkoffer, om het apparaat te beschermen tegen inwerkingen van buitenaf.
- Gebruik de meegeleverde transportkoffer voor het opbergen van de werktgereedschappen.

Houd bij het niet gebruiken van het apparaat rekening met de volgende opslagcondities:

- droog en tegen vocht en hitte beschermd
- Omgevingstemperatuur onder 45 °C
- In de transportkoffer op een plaats die beschermd is tegen stof en direct zonlicht

In gebruik nemen

Apparaat uitpakken

- Verwijder de transportkoffer uit de verpakking.



Waarschuwing voor elektrische spanning

Elektrische schok door onvoldoende isolatie.

Controleer het apparaat voor elk gebruik op

beschadigingen en een probleemloze werking.

Gebruik het apparaat niet meer als u beschadigingen vaststelt.

Gebruik het apparaat niet als het apparaat of uw handen vochtig of nat zijn!

- Controleer de inhoud van de transportkoffer op volledigheid en let op beschadigingen.



Waarschuwing

Verstikkingsgevaar!

Laat het verpakkingsmateriaal niet achteloos

rondslingeren. Voor kinderen kan dit gevaarlijk speelgoed zijn.

- Het gebruikte verpakkingsmateriaal recycleren volgens de nationale wetgeving.

Greepmontage



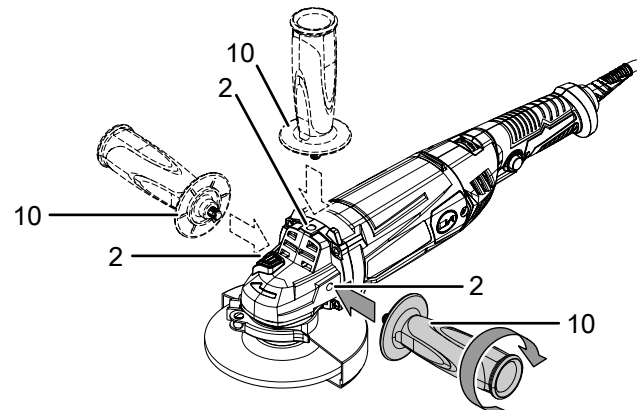
Voorzichtig

Gebruik het apparaat uitsluitend met de meegeleverde extra handgreep.

Voor het in gebruik nemen moet de extra handgreep (10) worden gemonteerd.

Ga hierbij als volgt te werk:

1. Schroef de extra handgreep (10) rechtsonder, naar keuze rechts, links of boven in de schroefdraad (2) in de behuizing.



2. Controleer of de extra handgreep (10) goed vastzit.
3. Voor demontage, de extra handgreep (10) linksom losschroeven.

Beschermkap instellen



Waarschuwing voor elektrische spanning

Voor alle werkzaamheden aan het apparaat de netstekker uit het stopcontact verwijderen!
Raak de netstekker niet aan met vochtige of natte handen.

De netstekker van het netsnoer uit het stopcontact trekken door de netstekker vast te pakken.



Voorzichtig

Constaert u schade aan de beschermkap, mag het apparaat niet meer worden gebruikt.

De beschermkap is voorgeïnstalleerd.

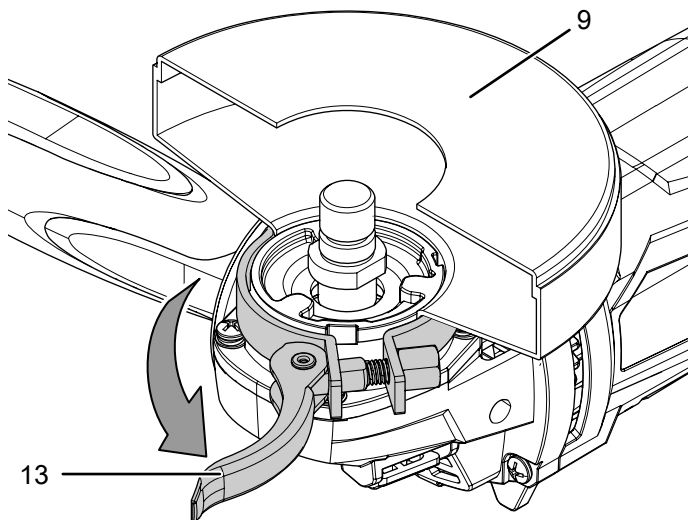
Gebruik de haakse slijpmachine altijd met de beschermkap, ter bescherming van uzelf en de omgeving tegen vonkenregen, losgeraakte deeltjes en toevallig contact met het slijplichaam.

De beschermkap moet zo worden ingesteld, dat de vonken brandbare onderdelen, ook omliggende, niet ontsteken.

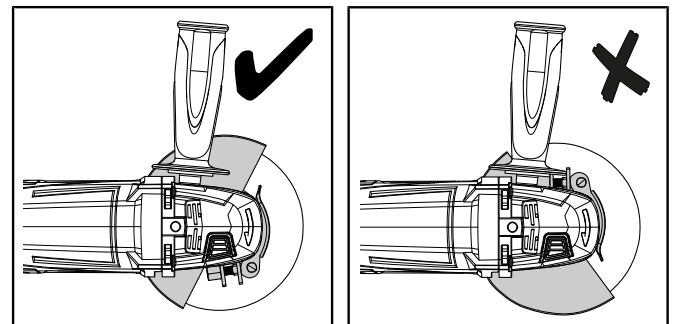
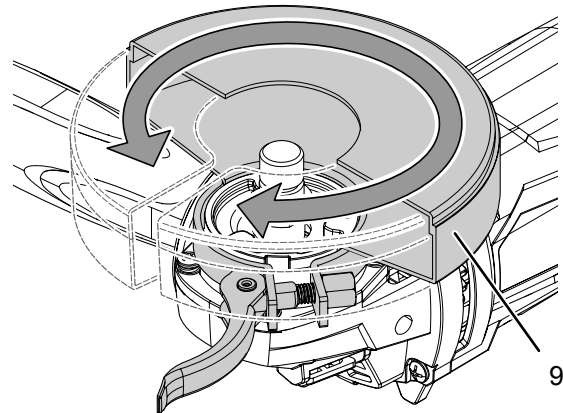
De beschermkap moet zo worden ingesteld, dat de vonkenregen of losgeraakte deeltjes de gebruiker niet raken.

Ga als volgt te werk voor het instellen van beschermkap (9):

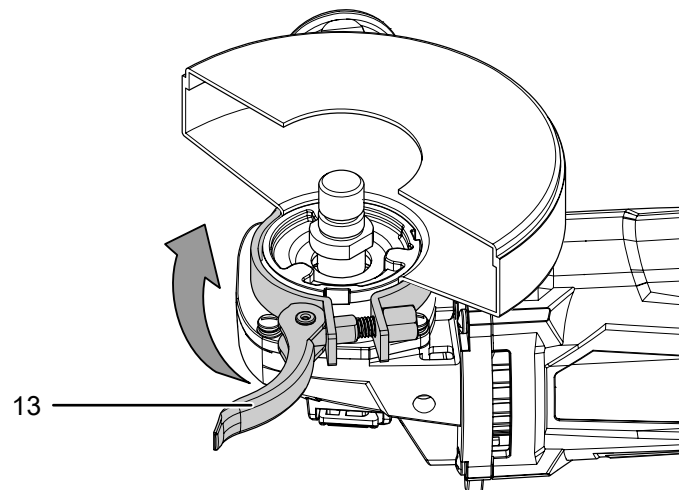
1. Open de spanhendel (13).



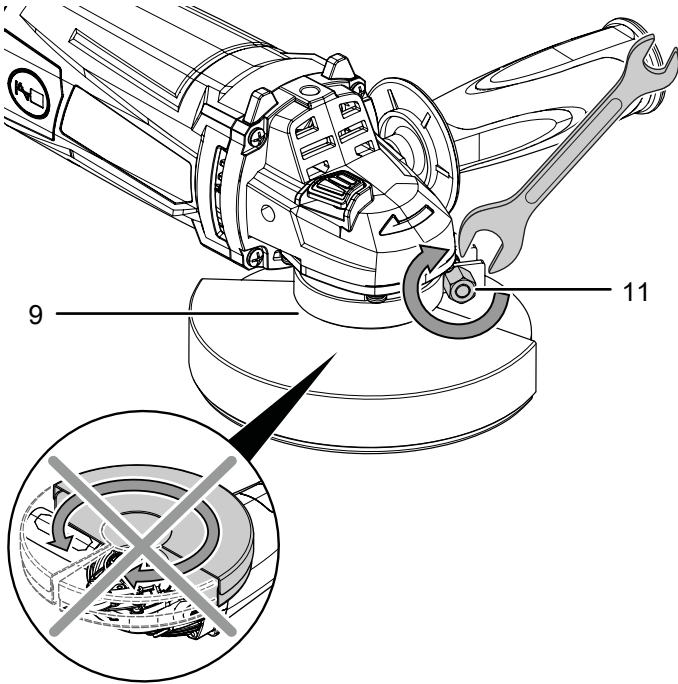
2. Draai de beschermkap (9) naar de werkpositie. Zorg dat de open zijde van de beschermkap naar het werkstuk wijst. De gesloten zijde van de beschermkap moet altijd naar de gebruiker wijzen.



3. Sluit het de spanhendel (13) weer.



4. Controleer of de beschermkap (9) goed is vergrendeld. De beschermkap mag niet meer kunnen draaien. De spankracht van de sluiting kan door het aanhalen van de stelschroef (11) worden vergroot.



Gereedschap wisselen

De doorslijpschijf metaal is voormonteerd.



Waarschuwing voor elektrische spanning

Voor alle werkzaamheden aan het apparaat de netstekker uit het stopcontact verwijderen!
Raak de netstekker niet aan met vochtige of natte handen.
De netstekker van het netsnoer uit het stopcontact trekken door de netstekker vast te pakken.



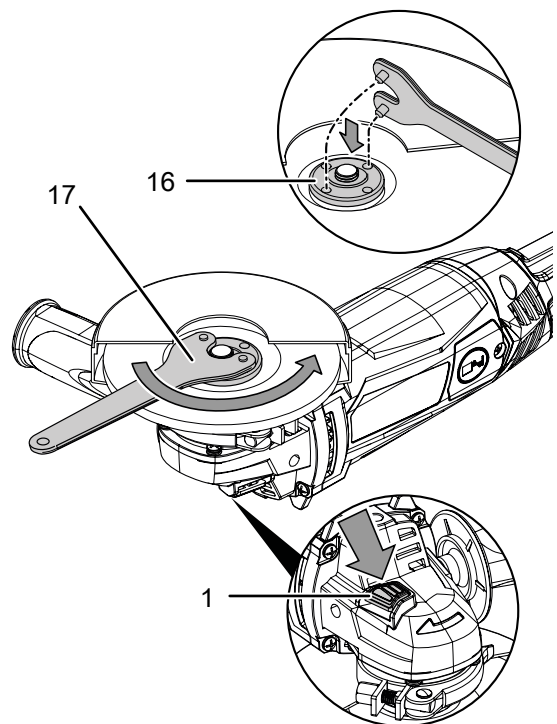
Waarschuwing voor hete oppervlakken



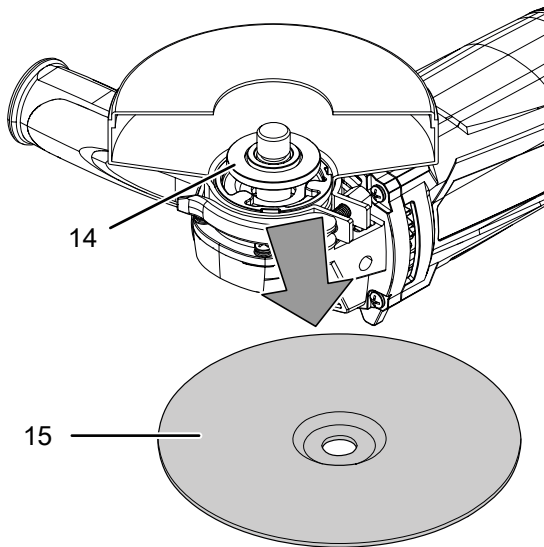
Het werktgereedschap kan na het gebruik nog heet zijn. Er bestaat verbrandingsgevaar bij het aanraken van het werktgereedschap.
Raak het werktgereedschap niet aan met blote handen!
Draag veiligheidshandschoenen!

Ga als volgt te werk voor het wisselen van de doorslijpschijf:

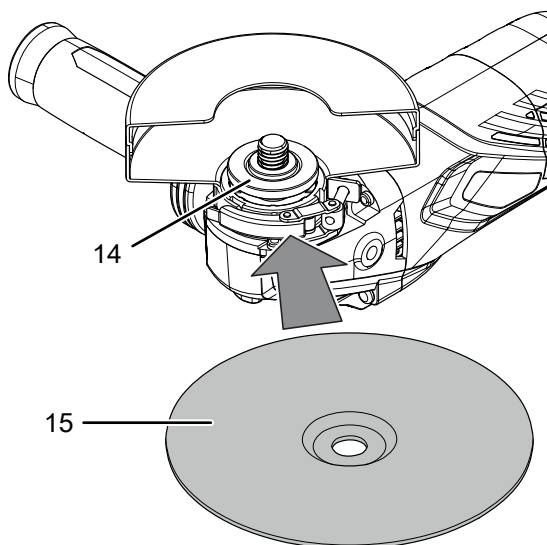
- ✓ De spil staat stil en de doorslijpschijf draait niet meer.
- 1. Druk op de spilvergrendeling (1) om de overbrenging te blokkeren.
- 2. Draai de spanmoer (16) langzaam naar het vergrendelingspunt, tot de vergrendeling is gefixeerd. De spilvergrendeling (1) ingedrukt houden.
- 3. De spanmoer (16) met de tweegats-spansleutel (17) linksom losschroeven. Daarna de spilvergrendeling (1) weer loslaten.



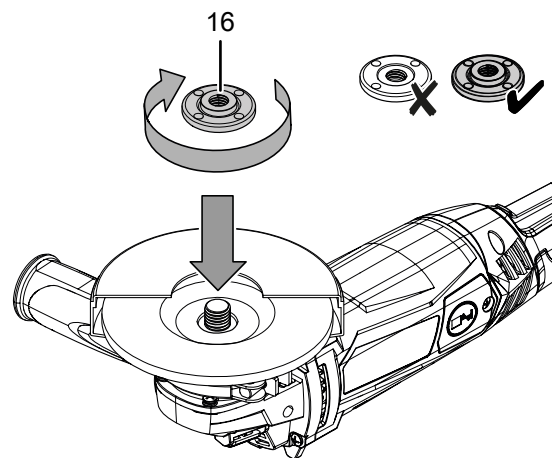
4. Verwijder de gebruikte doorslijpschijf (15). Zorg dat de opnameflens (14) in de hiervoor bedoelde uitsparingen is vergrendeld.



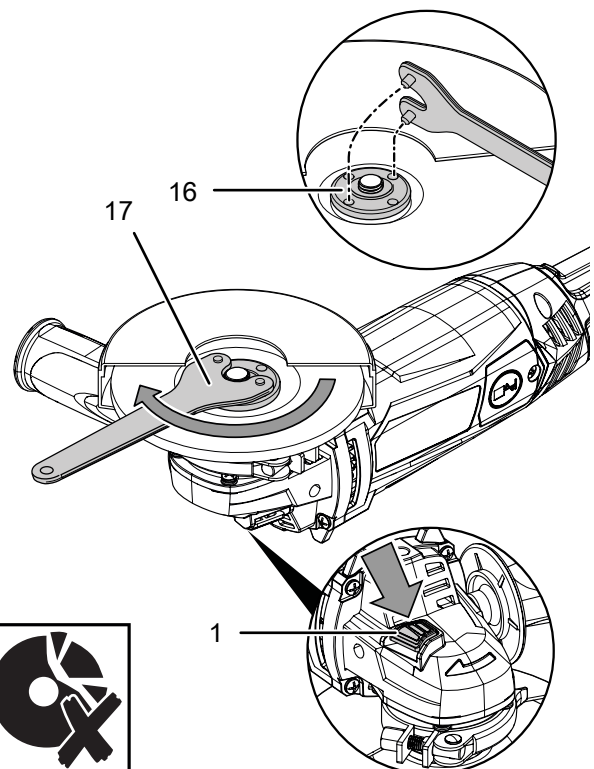
5. Plaats de doorslijpschijf (15) op de opnameflens (14). Het opschrift moet naar het apparaat wijzen. Controleer of de boring van de doorslijpschijf zonder speling op de opnameflens past. Gebruik geen verloopstukken of adapters.



6. Daarna de spanmoer (16) weer opschroeven. De vlakke zijde van de spanmoer moet naar het apparaat wijzen.



7. Druk op de spilvergrendeling (1) om de overbrenging te blokkeren.
 8. Draai de spanmoer (16) langzaam naar het vergrendelingspunt, tot de vergrendeling is gefixeerd. De spilvergrendeling (1) ingedrukt houden.
 9. De spanmoer (16) weer vastdraaien met de tweegats-spansleutel (17). Daarna de spilvergrendeling (1) weer loslaten. Zorg dat de doorslijpschijf niet wordt beschadigd.



10. Controleer of de doorslijpschijf (15) goed vastzit.
11. Controleer of de doorslijpschijf vrij kan draaien. Zorg dat de schijf niet tegen de beschermkap of andere onderdelen schuurt.
12. Na elke schijfwissel en altijd voor gebruik de machine ca. 1 minuut onbelast laten draaien, om de doorslijpschijf op goed vastzitten te controleren.



Voorzichtig

Draait de schijf onrustig, is deze niet rond, trilt of slingert deze of ontstaan abnormale geluiden of vonkontwikkeling, moet de schijf direct weer worden vervangen.

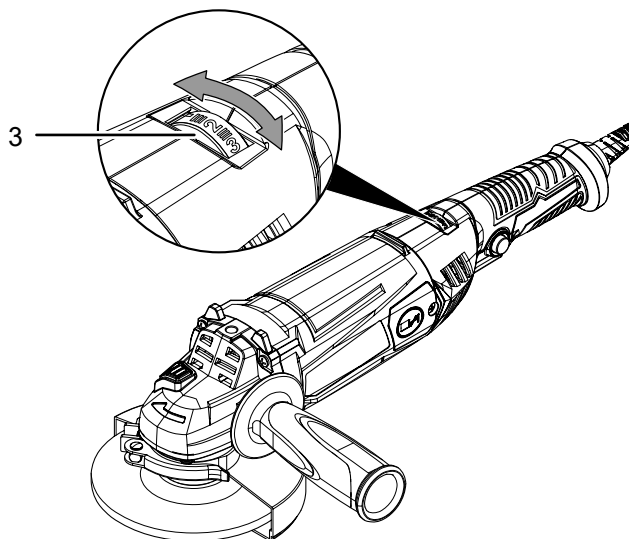
Anders bestaat letselgevaar.

Toerentalvoorkeuze

Het noodzakelijke toerental is afhankelijk van het materiaal en de werkomstandigheden en kan worden bepaald door een eenvoudige test. Bij het doorslijpen en slijpen van hardere materialen, wordt een hoger toerentalniveau aanbevolen, bij zachtere materialen een lager toerentalniveau. Het instelbereik omvat de standen 1 - 6, evenals de max. stand. (3.000 - 12.000 min⁻¹).

U kunt het voorgeselecteerde toerentalniveau op ieder moment wijzigen.

1. Draai het stelwiel (3) naar de gewenste stand voor het nominale toerental.



Netsnoer aansluiten

1. Steek de netstekker in een volgens de voorschriften gezekeerd stopcontact.

Bediening

Tips en instructies voor de omgang met de haakse slijpmachine



Gebruik het elektrisch gereedschap altijd met beide handen

Het elektrisch gereedschap bij de werkzaamheden met beide handen vasthouden aan de greep en extra greep en zorg dat u stabiel staat.

Algemeen:

- Na elke schijfwissel en altijd voor gebruik de machine ca. 1 minuut laten draaien zonder belasting, om de doorslijpschijf op goed vastzitten te controleren.
- Gebruik het gereedschap dat voor het apparaat is goedgekeurd.
- Controleer voor elk gebruik of u het juiste gereedschap heeft gekozen voor de beoogde toepassing.
- Controleer voor elk gebruik of het gereedschap goed vastzit in de gereedschapopname. Het gereedschap moet stevig vergrendeld vastzitten in de hiervoor bedoelde houders op de gereedschapopname.
- Controleer of de doorslijpschijf vrij kan draaien. Zorg dat de schijf niet tegen de beschermkap of andere onderdelen schuurt.
- Gebruik alleen schijven, waarvan het opgedrukte toerental minimaal zo hoog is als het op het typeplaatje van het apparaat is opgegeven.
- Het werkstuk inspannen, voor zover het niet door het eigen gewicht veilig vastligt.
- Belast het apparaat niet zodanig dat het tot stilstand komt.
- Laat het apparaat na een sterke belasting nog enkele minuten stationair draaien, om het gereedschap af te koelen.
- De schijven niet aanraken, voordat ze zijn afgekoeld.
- Houd de ventilatiesleuven vrij, zodat de motor niet oververhit raakt.

Doorslijpen:

- Gebruik uitsluitend onbeschadigde, probleemloze doorslijpschijven. Verbogen, stompe of op een andere wijze beschadigde doorslijpschijven kunnen breken.
- Gebruik de doorslijpschijf nooit voor het vlakslijpen!
- Werk met een regelmatige voeding en kantel de doorslijpschijf niet.
- De uitlopende doorslijpschijven niet door het tegen de zijkant drukken afremmen.
- Geleid de doorslijpschijf altijd tegen de draairichting in door het werkstuk.
- Het gereedschap met beide handen vasthouden.

Slijpen:

- Zorg voor een gelijkmatige aandrukkracht, terwijl u het apparaat over het oppervlak heen en weer beweegt.
- U bereikt betere resultaten, als u met het gereedschap niet slechts een keer, maar meerdere keren over het oppervlak beweegt. Werk hierbij onder een werkhoek van ca. 30°.

Gebruik van de draadborstel:

- Het gereedschap slechts met een lichte aandrukkracht over het werkstuk bewegen.
- Gebruik voor het polijsten, glanzend slijpen en reinigen met een draadborstel het laagste toerentalniveau, zodat beschadiging van de borstel en het materiaal wordt voorkomen.

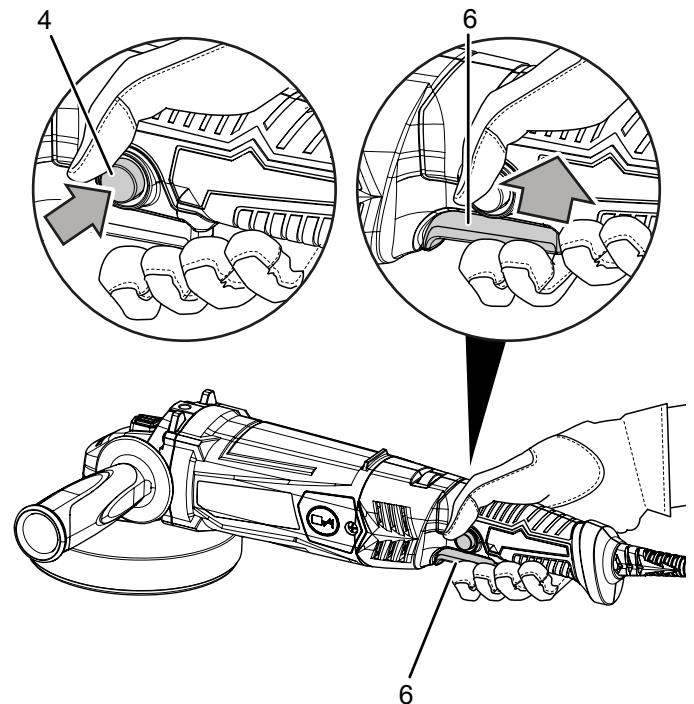
Polijsten:

- Zorg dat het te bewerken oppervlak evenals de polijsthoes vrij zijn van vervuilingen. Vuildeeltjes kunnen krassen op het oppervlak veroorzaken.
- Geleid het apparaat gelijkmatig over het te polijsten oppervlak en oefen geen aandrukkracht uit.
- Bij moeilijk toegankelijke plekken de polijsthoes van de polijstschotel verwijderen en de plek met de hand bewerken.
- Zorg dat de bewerken lak zorgvuldig is gereinigd en volkomen droog is. Sterk geoxideerde lakken vragen om het gebruik van een speciaal reinigingsmiddel.
- Gebruik voor het in de was zetten en polijsten alleen kwalitatief hoogwaardige producten en ook de op de verpakking opgegeven verwerkingsinstructies van de fabrikant opvolgen.

Apparaat in- en uitschakelen

Draag bij werkzaamheden met het apparaat uw persoonlijke beschermingsuitrusting.

1. Controleer of de gemonteerde doorslijpschijf en het ingestelde toerental geschikt is voor de geplande werkzaamheden.
2. Controleer of het werkstuk is vastgezet, resp. het werkvlak goed is voorbereid.
3. De inschakelblokkering (4) indrukken, om de aan- / uitschakelaar (6) te kunnen bedienen.
4. De aan-/uit-schakelaar (6) indrukken en tijdens gebruik ingedrukt houden.



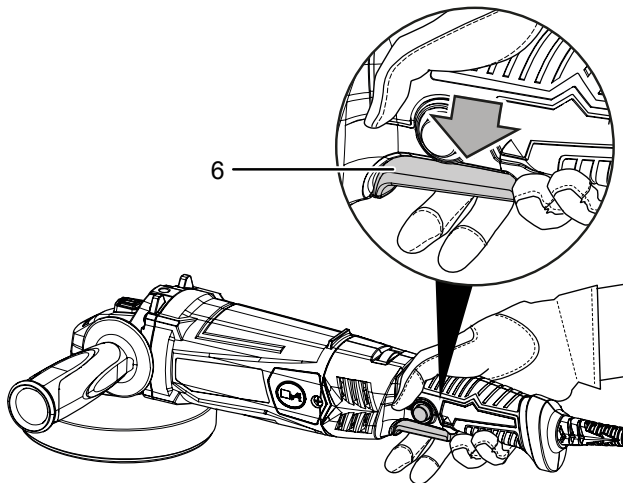
5. Na elke schijfwissel en altijd voor gebruik de machine ca. 1 minuut onbelast laten draaien, om de doorslijpschijf op goed vastzitten te controleren.
6. Wacht na het inschakelen, tot het apparaat het max. toerental heeft bereikt. Begin dan pas met de werkzaamheden.

7. Voor het uitschakelen van het apparaat de aan-/uitschakelaar (6) loslaten.



Voorzichtig

De schijf loopt na, nadat het apparaat is uitgeschakeld. Er bestaat letselgevaar.



Buiten gebruik stellen



Waarschuwing voor elektrische spanning

Raak de netstekker niet aan met vochtige of natte handen.

- Schakel het apparaat uit.
- De netstekker van het netsnoer uit het stopcontact trekken door de stekker vast te pakken.
- Laat het apparaat evt. afkoelen.
- Verwijder het gereedschap uit het apparaat (zie hoofdstuk in gebruik nemen).
- Reinig het apparaat volgens het hoofdstuk onderhoud.
- Het apparaat opslaan volgens het hoofdstuk transport en opslag.

Nabestelbare accessoires



Waarschuwing

Gebruik alleen accessoires en hulpapparaten die in de gebruiksaanwijzing zijn opgegeven. Het gebruik van andere dan in de gebruiksaanwijzing aanbevolen werktgereedschappen of andere accessoires kan letselgevaar opleveren.

Aanduiding	Artikelnummer
Doorslijp-/slijpschijfset Ø 125 mm	6.225.001.131
Doorslijpschijfset diamant Ø 110 mm / 115 mm	6.225.001.121
Doorslijpschijf metaal Ø 125 mm	6.225.001.111
Doorslijpschijf steen Ø 125 mm	6.225.001.101

Defecten en storingen

Het apparaat is tijdens de productie meerdere keren op een goede werking getest. Mochten er desondanks storingen ontstaan, controleer het apparaat dan op basis van de volgende lijst.

Werkzaamheden voor het verhelpen van fouten en storingen, waarvoor de behuizing moet worden geopend, mogen alleen door een geautoriseerd elektrotechnische vakbedrijf of door de fabrikant worden uitgevoerd.

Uitgezonderd het vervangen van de koolborstels (zie hoofdstuk koolborstels vervangen).

Let op

Wacht na alle onderhouds- en reparatiewerkzaamheden minimaal 3 minuten. Schakel het apparaat daarna weer in.

Bij het eerste gebruik ontstaat lichte rook of geurvorming:

- Hierbij gaat het niet om een fout of een storing. Na kort draaien verdwijnen deze verschijnselen.

Het apparaat start niet:

- Controleer de netaansluiting.
- Controleer het netsnoer en de stekker op beschadigingen. Constaneert u beschadigingen, probeer dan niet het apparaat weer in gebruik te nemen.

Is het netsnoer van dit apparaat beschadigd, dan moet dit door de fabrikant of diens klantendienst of door een vergelijkbaar gekwalificeerde persoon worden vervangen, zodat gevaren worden voorkomen.

- Controleer de afzekering van de gebouwinstallatie.

De doorslijpschijf wiebelt:

- Controleer of u de voor het apparaat geschikte doorslijpschijf heeft toegepast.
- Zorg dat de opnameflens (14) in de hiervoor bedoelde uitsparingen is vergrendeld.
- Zorg dat de doorslijpschijf (15) vlak en zonder speling op de opnameflens (14) ligt.
- Zorg dat de spanmoer (16) met de vlakke zijde op de doorslijpschijf (15) ligt.

De beschermkap wiebelt:

- Zorg dat de codeernokken (12) in de hiervoor bedoelde groef zijn vergrendeld.
- Zorg dat de spanhendel (13) volledig is ingeklapt.
- Eventueel de stelschroef (11) aanhalen.

De doorslijpschijf beweegt niet, ondanks dat de motor draait:

- Zorg dat de spanmoer (16) stevig is aangehaald, zie het hoofdstuk gereedschap wisselen.
- Zorg dat werkstukresten de aandrijving niet blokkeren. Verwijder de blokkades evt.
- Zorg dat de doorslijpschijf niet kantelt in het werkstuk.

De motor gaat langzamer draaien:

- Controleer of het apparaat wordt overbelast door het werkstuk.
- Verlaag de druk op het werkstuk.
- Controleer of het werkstuk geschikt is voor de uit te voeren werkzaamheden.
- Controleer of de koolborstels zijn versleten. Deze indien nodig vervangen, zie het hoofdstuk koolborstels vervangen.

De doorslijpschijf dringt niet probleemloos door in het te bewerken materiaal, resp. doorslijpcapaciteit te gering:

- Controleer of de gekozen doorslijpschijf geschikt is voor het te bewerken materiaal.
- Is de doorslijpschijf afgesleten, vervang deze dan door een nieuwe.
- Controleer de ingestelde toerentalvoorkeuze, dit moet zowel passend bij het gereedschap als bij het materiaal worden ingesteld.
- Kies een hoger toerental, door het stelwiel voor toerentalvoorkeuze (3) naar rechts te draaien.

Het apparaat wordt heet:

- Controleer of de doorslijpschijf geschikt is voor de uit te voeren werkzaamheden.
- Zorg dat bij de werkzaamheden niet teveel druk wordt uitgeoefend op het apparaat.
- Kies een lager toerental, door het stelwiel voor toerentalvoorkeuze (3) naar links te draaien.
- De ventilatiesleuven vrij houden, zodat oververhitting van de motor wordt voorkomen.
- Wacht 10 minuten, voordat u het apparaat weer inschakelt.

Werkt het apparaat na deze controles nog niet probleemloos:

Neem contact op met de klantendienst. Het apparaat indien nodig voor reparatie naar een geautoriseerd elektrotechnisch vakbedrijf of naar de fabrikant brengen.

Onderhoud

Werkzaamheden voor aanvang van het onderhoud



Waarschuwing voor elektrische spanning

Raak de netstekker niet aan met vochtige of natte handen.

- Schakel het apparaat uit.
- De netstekker van het netsnoer uit het stopcontact trekken door de stekker vast te pakken.
- Laat het apparaat volledig afkoelen.



Waarschuwing voor elektrische spanning

Onderhoudswerkzaamheden waarvoor het openen van de behuizing noodzakelijk is, mogen uitsluitend door geautoriseerde vakbedrijven of door Trotec worden uitgevoerd.

Aanwijzingen voor het onderhoud

Binnenin de machine bevinden zich geen door de gebruiker te smeren onderdelen.

Reiniging

Het apparaat moet voor en na elk gebruik worden gereinigd.

Let op

Na het reinigen hoeft het apparaat niet te worden gesmeerd.



Waarschuwing voor elektrische spanning

Er bestaat kortsluitgevaar door in de behuizing binnendringende vloeistoffen!

Dompel het apparaat en de accessoires niet onder in water. Zorg dat geen water of andere vloeistoffen in de behuizing komen.

- Reinig het apparaat met een vochtige, zachte en pluisvrije doek. Zorg dat geen vochtigheid in de behuizing komt. Zorg dat elektrische onderdelen niet in contact komen met vocht. Gebruik geen agressieve reinigingsmiddelen, zoals reinigingsmiddelen, oplosmiddelen, alcoholhoudende reinigingsmiddelen of schuurmiddelen voor het bevochtigen van de doek.
- Droog het apparaat met een zachte en pluisvrije doek.
- Verwijder het stof uit de beschermkap, van de opnameflens en van de spanmoer.
- De ventilatieopeningen vrijhouden van stofafzettingen, om oververhitting van de motor te voorkomen.
- Voor het onderhoud aan de doorslijpschijf, zie het hoofdstuk gereedschap wisselen.

Koolborstels vervangen

De koolborstels moeten worden vervangen, zodra ze versleten zijn. Dit is bijv. merkbaar aan een gereduceerd vermogen (zie hoofdstuk defecten en storingen).



Waarschuwing voor elektrische spanning

Voor alle werkzaamheden aan het apparaat de netstekker uit het stopcontact verwijderen!
Raak de netstekker niet aan met vochtige of natte handen.
De netstekker van het netsnoer uit het stopcontact trekken door de netstekker vast te pakken.

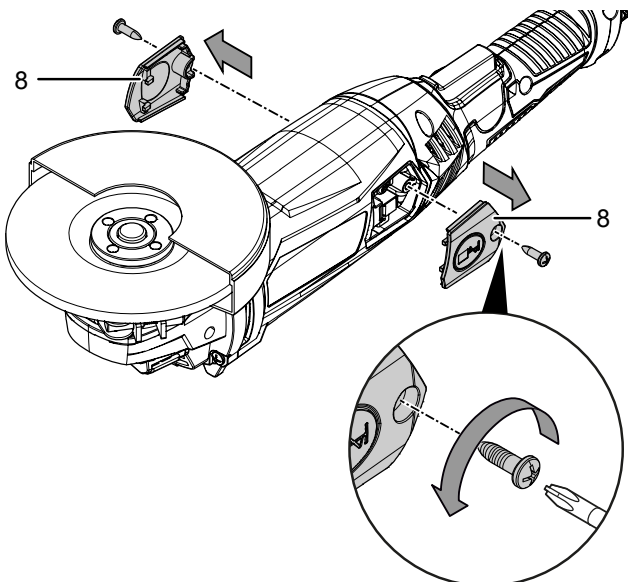


Info

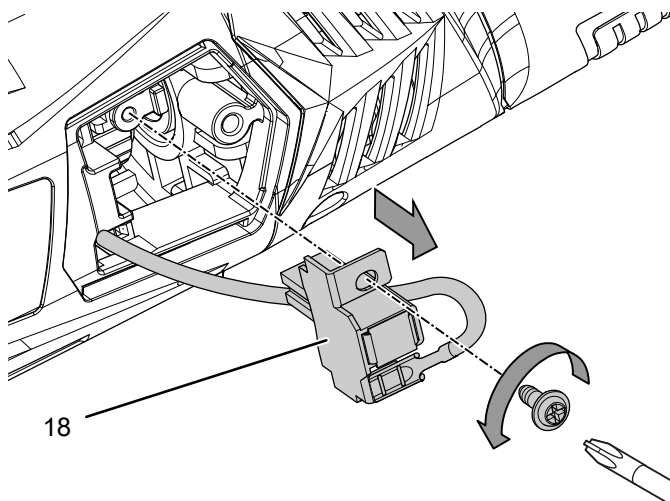
Vervang de koolborstels altijd per paar.

- ✓ Zorg dat een paar ongebruikte koolborstels klaarliggen.
- ✓ Gebruik geschikt gereedschap voor deze werkzaamheden.

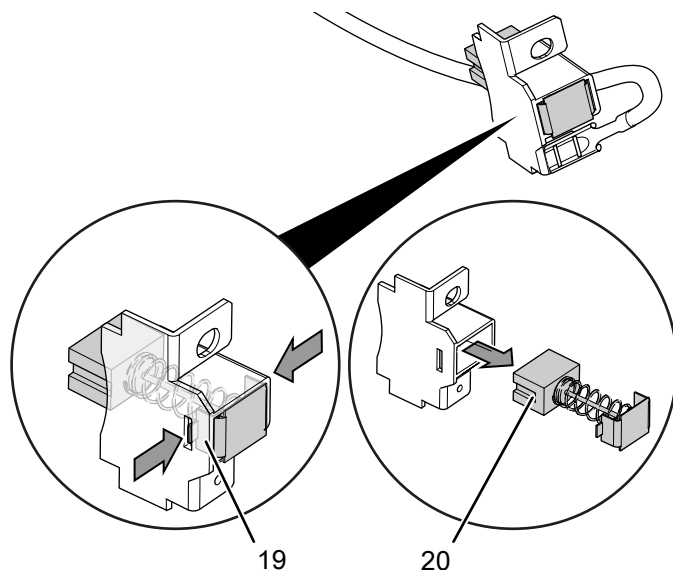
1. De afdekking van de koolborstels (8) losschroeven.



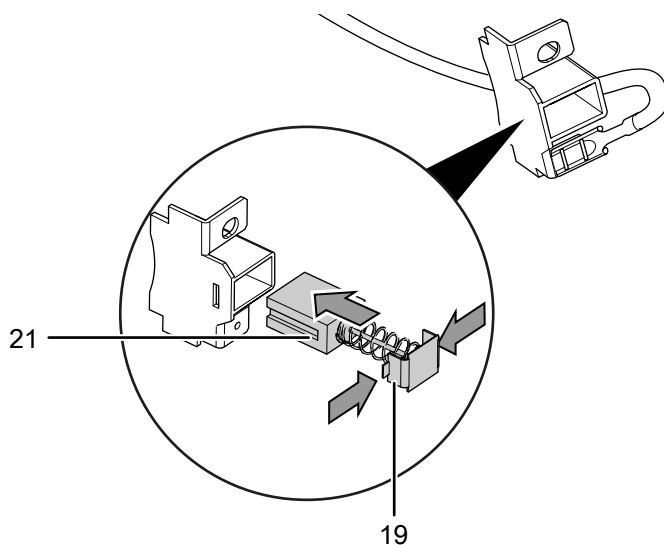
2. De schroef bij de koolborstelhouder (18) losdraaien en deze iets uittrekken.



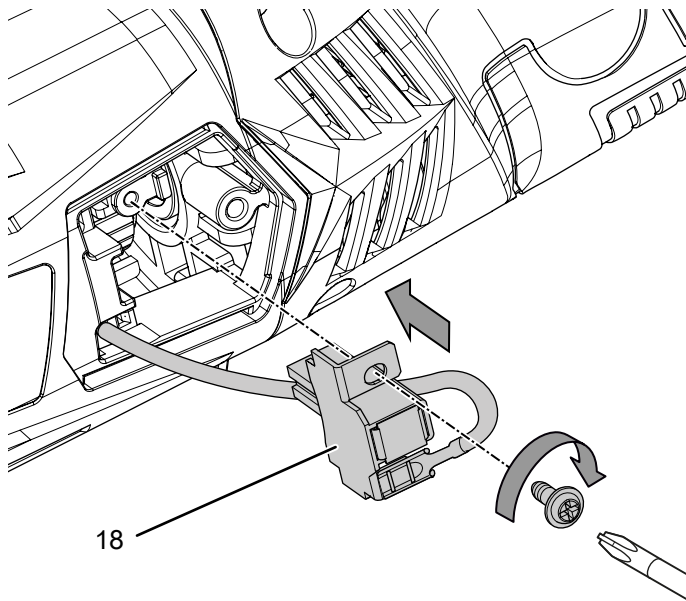
3. De nokken van de borgklem (19) met een geschikt gereedschap in de koolborstelhouder (18) drukken (18) en de verbruikte koolborstel (20) uit de geleiding trekken.



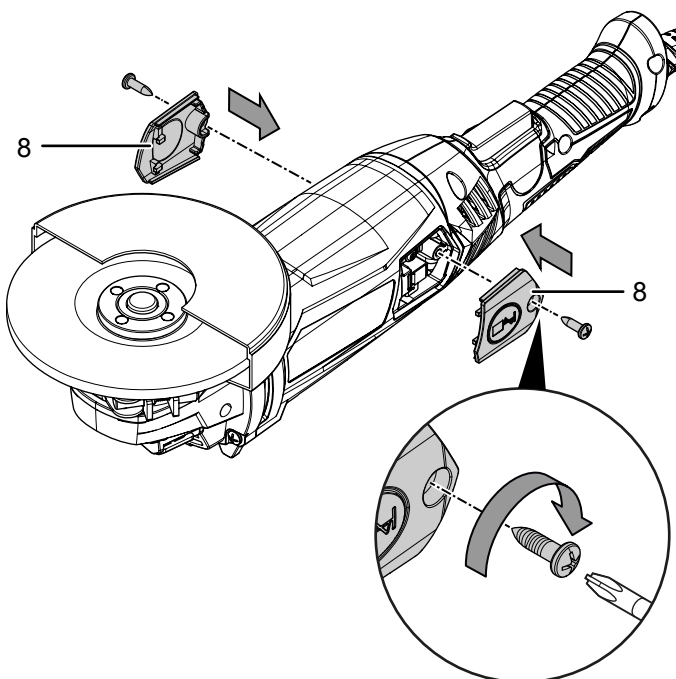
4. De nokken van de borgklem (19) iets samenknijpen en de nieuwe koolborstel (21) in de geleiding van de koolborstelhouder (18) schuiven, tot de nokken van de borgklem (19) hierin vergrendelen.



5. De koolborstelhouder (18) voorzichtig in de behuizing plaatsen en deze weer vastschroeven.



6. De afdekking van de koolborstels (8) weer vastschroeven.



7. De procedure herhalen aan de andere zijde van het apparaat.

Let op

Vóór het inschakelen van het apparaat, moet het contact met de contactstekker tot stand zijn gebracht, zodat het apparaat niet wordt beschadigd.

Recycling

De verpakkingsmaterialen altijd milieubewust en volgens de geldende lokale recyclingvoorschriften recycleren.



Het symbool van een doorgestreepte vuilnisbak geeft aan dat dit apparaat en de evt. bijbehorende componenten (bijv. afstandsbedieningen, batterijen en accu's) aan het einde van de levensduur niet mogen worden afgevoerd met het huishoudelijk afval. Mochten batterijen of accu's aanwezig zijn in het apparaat, die kwik, cadmium of lood bevatten, wordt het betreffende chemische symbool (Hg, Cd of Pb) onder het symbool van de doorgestreepte vuilnisbak weergegeven. U bent wettelijk verplicht, afgedankte batterijen en accu's volgens de voorschriften te recycleren. Voor kosteloze retournering zijn er inzamelpunten voor oude elektrische en elektronische apparaten beschikbaar bij u in de buurt. De adressen kunt u opvragen bij uw gemeente. Voor veel EU-landen kunt u zich via de website <https://hub.trotec.com/?id=45090> informeren over andere retourmogelijkheden. Anders contact opnemen met een officiële, in uw land goedgekeurd recyclingbedrijf voor afgedankte apparaten.

Door het gescheiden inzamelen van oude elektrische en elektronische apparaten worden recycling, materiaalhergebruik, resp. andere vormen van hergebruik van oude apparaten mogelijk gemaakt. Ook worden zo negatieve gevolgen bij het recycleren van de mogelijk in de apparaten opgenomen gevaarlijke stoffen voor het milieu en voor de menselijke gezondheid voorkomen.

EU-conformiteitsverklaring (origineel)

Vertaling van de originele conformiteitsverklaring in het kader van de EG-Machinerichtlijn 2006/42/EG, bijlage II deel 1 paragraaf A

Wij, Trotec GmbH verklaren onder eigen verantwoordelijkheid, dat het hierna aangeduide product is ontwikkeld, geconstrueerd en geproduceerd in overeenstemming met van toepassing zijnde bepalingen van de EG-Machinerichtlijn in de versie 2006/42/EG.

Productmodel / product: PAGS 11-125
Producttype: haakse slijpmachine
Bouwjaar vanaf: 2024

Het product voldoet bovendien aan alle van toepassing zijnde bepalingen uit de volgende richtlijnen/verordeningen:

- 2011/65/EU
- 2014/30/EU

Van toepassing zijnde EU-Richtlijnen:

- 2012/19/EU
- 2015/863/EU

Toegepaste geharmoniseerde normen:

- EN 62841-1:2015
EN 62841-1:2015/AC:2015
EN 62841-1:2015/A11:2022
- EN IEC 62841-2-3:2021
EN IEC 62841-2-3:2021/A11:2021

Toegepaste nationale normen en technische specificaties:

- EN IEC 55014-1:2021
- EN IEC 55014-2:2021
- EN IEC 61000-3-2:2019/A1:2021
- EN 61000-3-3:2013/A2:2021

Samensteller en naam van gevolmachtigde voor de technische documentatie:

Trotec GmbH
Grebbener Straße 7, D-52525 Heinsberg
Telefoon: +49 2452 962-400
E-mail: info@trotec.de

Plaats en datum van opstelling:

Heinsberg, 25.08.2024



Joachim Ludwig, bedrijfsleider

Trotec GmbH

Grebbener Str. 7
D-52525 Heinsberg

☎ +49 2452 962-400

☎ +49 2452 962-200

✉ info@trotec.com

www.trotec.com