

SV

ÖVERSÄTTNING AV
BRUKSANVISNING I ORIGINAL
BATTERIDRIVET
MULTIFUNKTIONSVERKTYG



Innehållsförteckning

Information om bruksanvisningens användning	2
Säkerhet.....	3
Information om apparaten	8
Transport och lagring.....	10
Idrifttagning.....	11
Manövrering.....	15
Tillbehör som kan beställas.....	18
Fel och störningar.....	18
Underhåll.....	19
Kassering	20
EU-försäkran om överensstämmelse (översättning av originalet).....	20

Information om bruksanvisningens användning

Symboler



Varning för elektrisk spänning

Denna symbol gör uppmärksam på att det finns risk för liv och hälsa pga. elektrisk spänning.



Varning för explosionsfarliga ämnen

Denna symbol gör uppmärksam på att det finns risk för liv och hälsa pga. explosionsfarliga ämnen.



Varning för varm yta

Denna symbol gör uppmärksam på att det finns risk för liv och hälsa pga. varma ytor.



Varning för spetsigt föremål

Denna symbol upplyser om att faror kan uppstå för en persons liv och hälsa på grund av vassa föremål.



Varning

Detta signalord betecknar en risk med medelsvår riskgrad som kan leda till döden eller allvarliga personskador om den inte undviks.



Akta

Detta signalord betecknar en risk med låg riskgrad som kan leda till lätta eller mindre personskador om den inte undviks.

Information

Detta signalord betecknar viktig information (t.ex. materiella skador), men ingen risk för liv och lem.



Info

Hänvisningar med denna symbol hjälper dig att snabbt och säkert kunna utföra ditt arbete.



Följ anvisningen

Hänvisningar med denna symbol gör uppmärksam på att bruksanvisningen måste beaktas.



Bär hörselskydd

Hänvisningar med denna symbol gör uppmärksam på att ett hörselskydd måste användas.



Bär skyddsglasögon

Hänvisningar med denna symbol gör uppmärksam på att ett ögonskydd måste användas.



Använd skyddsmask

Hänvisningar med denna symbol gör uppmärksam på att en skyddsmask måste användas.



Bär skyddskläder

Hänvisningar med denna symbol gör uppmärksam på att skyddskläder måste användas.



Använd skyddshandskar

Hänvisningar med denna symbol gör uppmärksam på att skyddshandskar måste användas.

Bruksanvisningens aktuella version kan du ladda ner från följande länk:



PMTS 10-20V NB



<https://hub.trotec.com/?id=41429>

Säkerhet

Allmänna säkerhetsföreskrifter för elverktyg



Varning

Läs alla säkerhetsanvisningar, anvisningar, illustrationer och tekniska data som tillhör detta elverktyg.

Att inte iaktta säkerhetsföreskrifter och anvisningar nedan kan orsaka elstötar, brand och/eller allvarliga personskador.

Förvara alla säkerhetsföreskrifter och anvisningar på ett säkert ställe för framtida användning.

Begreppet "Elverktyg" som används i säkerhetsanvisningarna avser nätanslutna elverktyg (med nätledning) eller batteridrivna elverktyg (utan nätledning).



Allmänna säkerhetsföreskrifter för elverktyg - säker arbetsmiljö

- **Håll arbetsområdet rent och väl belyst.** Oordning eller bristfällig belysning på arbetsplatsen kan leda till olyckor
- **Arbeta inte med elverktyget i omgivningar med explosionsrisk där det finns brännbara vätskor, gaser eller damm.** Elverktyg alstrar gnistor som kan antända dammet eller ångorna.
- **Håll barn och kringstående personer på betryggande avstånd under arbetet med elverktyget.** Om du störs av kringstående personer kan du förlora kontrollen över elverktyget.



Allmänna säkerhetsföreskrifter för elverktyg - elektrisk säkerhet

- **Elverktygets anslutningskontakt måste passa in i kontaktuttaget. Anslutningskontakten får absolut inte ändras. Använd inte adapterkontakter tillsammans med skyddsjordade elverktyg.** Originalkontakter och lämpliga kontaktuttag minskar risken för elstötar.
- **Undvik kroppskontakt med jordade ytor som rör, värmeelement, spisar och kylskåp.** Det finns en större risk för elstötar om din kropp är jordad.
- **Skydda elverktyget från regn och fukt.** Tränger vatten in i ett elverktyg ökar risken för elstötar.
- **Använd aldrig anslutningskabeln på ett felaktigt sätt, t.ex. genom att bära eller hänga upp elverktyget i den eller genom att dra i den för att lossa kontakten ur kontaktuttaget. Håll anslutningskabeln på avstånd från värmekällor, olja, skarpa kanter och rörliga delar.** Skadade eller tilltrasslade anslutningskablar ökar risken för elstötar.

- **När du arbetar med ett elverktyg utomhus, får endast en förlängningskablarna som är avsedda för utomhusbruk användas.** Om lämpliga förlängningskablar för utomhusbruk används, minskar risken för elstötar.
- **Om det är absolut nödvändigt att använda elverktyget i fuktig miljö, ska du använda en jordfelsbrytare.** Användning av jordfelsbrytare minskar risken för elstötar.



Allmänna säkerhetsanvisningar för elverktyg - personsäkerhet

- **Var uppmärksam, ha uppsikt över vad du gör och använd elverktyget med förnuft. Använd inte elverktyget när du är trött eller om du är påverkad av droger, alkohol eller mediciner.** Ett ögonblicks bristande uppmärksamhet vid arbetet med elverktyg kan leda till allvarliga personskador.
- **Använd alltid personlig skyddsutrustning och skyddsglasögon.** Den personliga skyddsutrustningen, som t.ex. dammskyddsmask, halkfria säkerhetsskor, hjälm eller hörselskydd – beroende av elverktygets modell och driftsätt – reducerar risken för kroppsskada.
- **Förhindra oavsiktlig igångsättning. Försäkra dig om att elverktyget är fränkopplat innan du ansluter det till nätströmmen och / eller batteriet, tar upp det eller bär det.** Om du bär elverktyget med fingret på strömbrytaren eller ansluter ett tillkopplat elverktyg till nätströmmen, kan en olycka inträffa.
- **Ta bort alla inställningsverktyg och skruvnycklar innan du slår på elverktyget.** Ett verktyg eller en nyckel, som befinner sig i en roterande komponent på elverktyget, kan leda till personskador.
- **Undvik en onormal kroppshållning. Se till att du står stadigt och håller jämvikten.** På så sätt har du bättre kontroll över elverktyget i oväntade situationer.
- **Använd lämpliga kläder. Använd inte löst hängande kläder eller smycken. Håll hår och kläder på avstånd från rörliga delar.** Löst hängande kläder, smycken och långt hår kan dras in av roterande delar.
- **Om dammsugnings- och uppsamlingsanordningar kan monteras ska dessa anslutas och användas korrekt.** Används en dammuppsugning kan faror som orsakas av damm minskas.
- **Invagga inte dig själv i falsk säkerhet och åsidosätt inte säkerhetsreglerna för elverktyg även om du är förtrogen med elverktyget efter långvarig användning.** Oaktsamt agerande kan leda till allvarliga personskador inom en bråkdelens sekund.

**Allmänna säkerhetsanvisningar för elverktyg - användning och hantering av elverktyg**

- **Överbelasta inte elverktyget. Använd rätt elverktyg för det planerade arbetet.** Med ett lämpligt elverktyg kan du arbeta bättre och säkrare inom angivet effektområde.
- **Använd aldrig elverktyget om strömbrytaren är defekt.** Ett elverktyg som inte kan sättas på eller stängas av är farligt och måste repareras.
- **Dra ut kontakten ur kontaktuttaget och/eller ta ut det borttagbara batteriet innan du gör inställningar, byter insatsverktygsdelar eller lägger ifrån dig elverktyget.** Denna försiktighetsåtgärd förhindrar oavsiktlig inkoppling av elverktyget.
- **Elverktyg som inte används ska förvaras utom räckhåll för barn. Elverktyget får inte användas av personer som inte är förtrogna med dess användning eller inte har läst denna anvisning.** Elverktyg är farliga om de används av oerfarna personer.
- **Ta noga hand om elverktyg och insatsverktyg. Kontrollera att rörliga komponenter fungerar felfritt, att de inte kärvar och att komponenter inte har brustit eller skadats så att elverktygets funktion påverkas negativt. Se till att skadade delar repareras innan elverktyget används igen.** Många olyckor orsakas av dåligt skötta elverktyg.
- **Håll skärande verktyg vassa och rena.** Omsorgsfullt skötta skärande verktyg med vassa eggjar kärvar mindre ofta och är lättare att styra.
- **Använd elverktyg, insatsverktyg osv. enligt dessa anvisningar. Ta hänsyn till arbetsvillkoren och arbetsmomenten.** Används elverktyget på ett icke ändamålsenligt sätt kan farliga situationer uppstå.
- **Håll handtag och greppytor torra, rena och fria från olja och fett.** Halkiga handtag och greppytor tillåter ingen säker användning och kontroll av elverktyget i oförutsedda situationer.

**Allmänna säkerhetsanvisningar för elverktyg - användning och hantering av det batteridrivna verktyget**

- **Ladda endast batterierna med laddaren som rekommenderas av tillverkaren.** Det finns brandrisk när en laddare som är avsedd för en viss typ av batteri används med andra batterier.
- **Använd endast därför avsedda batterier i elverktyget.** Användningen av andra batterier kan orsaka personskador och medföra brandrisk.
- **Batterier som inte används ska hållas borta från gem, mynt, nycklar, spikar, skruvar eller andra små metallföremål som skulle kunna orsaka en överbrygning av kontakterna.** En kortslutning mellan batterikontakterna kan leda till brännskador eller brand.
- **Felaktig användning kan få batteriet att läcka. Undvik kontakt med den utläckande vätskan. Skölj med vatten vid oavsiktlig kontakt. Tillkalla läkare om batterivätskan kommer i kontakt med ögonen.** Batterivätska som läcker ut kan leda till hudirritationer eller brännskador.
- **Använd inte skadade eller modifierade batterier.** Skadade eller modifierade batterier kan bete sig oförutsägbart och orsaka brand, explosion eller personskada.
- **Utsätt inte ett batteri för eld eller för höga temperaturer.** Brand eller temperaturer över 130 °C kan orsaka explosion.
- **Följ alla anvisningar för laddning och ladda aldrig batteriet eller det batteridrivna verktyget utanför temperaturområdet som anges i bruksanvisningen.** Felaktig laddning eller laddning utanför det tillåtna temperaturområdet kan förstöra batteriet och öka risken för brand.

**Allmänna säkerhetsanvisningar för elverktyg – service**

- **Låt endast kvalificerad fackpersonal reparera elverktyget och använd då endast originalreservdelar.** Detta garanterar att elverktygets säkerhet bibehålls.
- **Underhåll aldrig skadade batterier.** Allt underhåll på batterier får endast genomföras av tillverkaren eller befullmäktigat ombud.

Allmänna säkerhetsanvisningar för elverktyg - användning och hantering av laddaren

- Laddaren får användas av barn från 8 år och av personer med begränsad fysisk, sensorisk och mental förmåga, eller av personer utan nödvändiga erfarenheter och kunskaper, om de står under uppsikt och har instruerats om apparatens säkra användning och förstår de faror som är förbundna med detta. Barn får inte leka med apparaten. Rengöring och användarunderhåll får inte genomföras av barn utan uppsikt.
- Sätt aldrig i inte laddningsbara batterier i laddaren. Det finns brand- och explosionsrisk när en laddare som är avsedd för en viss typ av laddningsbara batterier används med andra laddningsbara batterier eller inte laddningsbara batterier.
- Ladda bara li-jon batteriet "Multiflex 20 - 2.0 DC" med en kapacitet på 2,0 Ah (5 battericeller) med laddaren "Multiflex 20 - 2.0 AC". De laddningsbara batteriernas spänning måste passa till laddarens laddningsspänning.

Säkerhetsföreskrifter för multifunktionsverktyg

- Håll endast i elverktygets isolerade greppytor vid arbeten där risken finns att insatsverktyget träffar dolda strömkablar. Vid kontakt med en spänningsatt ledning kan även metalliska apparater bli spänningsförande och orsaka elstötar.
- Använd elverktyget endast för torr slipning. Tränger vatten in i ett elverktyg ökar risken för elstötar.

Varning Brandrisk! Slipgodset och slipverktyget får inte överhettas. Töm alltid dammbehållaren före arbetspauser.

Under ogynnsamma förhållanden, som t.ex. kringflygande gnistor vid slipning av metall, kan slipdammet i dammpåsen, mikrofiltret, papperspåsen (eller i dammsugarens filterpåse resp. filter) självantända. Risken höjs när slipdammet blandas med lack- och polyuretanrester eller andra kemiska ämnen och slipgodset har blivit varmt efter längre slipning.

- Håll händerna på avstånd från sågningsområdet. Grip inte in under arbetsstycket. Vid kontakt med sågbladet finns risk för personskador.
- Använd lämpliga ledningssökare för att lokalisera dolda försörjningsledningar eller kontakta lokala försörjningsföretag. Kontakt med elledningar kan leda till brand eller elstötar. Skador på en gasledning kan leda till explosion. Skadas en vattenledning uppstår sakskador och kan leda till elstötar.

- Håll elverktyget i ett stadigt grepp med båda händerna och se till att du står stabilt. Hantering av elverktyget med båda händerna ger extra säkerhet.
- Använd antivibrationshandtaget som följer med apparaten. Tappar du kontrollen över elverktyget, kan personskador bli följden.
- Säkra arbetsstycket. Fixera arbetsstycket i en spännanordning eller ett skruvstäd - det är säkrare än att hålla det med handen.



Använd skyddshandskar när du byter insatsverktyg. Insatsverktyg blir varma under en längre tids användning.

- Skrapa inga fuktade material (t.ex. tapeter) och inte på ett fuktigt underlag. Tränger vatten in i ett elverktyg ökar risken för elstötar.
- Behandla inte ytan som ska bearbetas med lösningsmedelhaltiga vätskor. Genom uppvärmningen av materialet under skrapningen kan giftiga ångor uppstå.
- Var speciellt försiktig vid hanteringen av skrapor och knivar. Verktygen är vassa, det finns risk för personskador.
- Sörj för en fullgod ventilation när du arbetar med plastmaterial, färger, lacker etc.
- Vänta tills apparaten står stilla innan du lägger den åt sidan.

Ändamålsenlig användning

Använd apparaten PMTS 10–20 V NB uteslutande för:

- sågning och kapning av
 - trä
 - plast
 - gips
 - icke-järnmetaller
 - fästelement (t.ex. skruvar, spikar, klämmor, etc.)
- Bearbetning av mjuka väggkaker
- Slipning och skrapning av torra, mindre ytor

och iaktta alltid all teknisk information.

Vi rekommenderar att använda elverktyget med originaltillbehör från tillverkaren.

En användning av apparaten utöver den ändamålsenliga användningen gäller som felanvändning.

Förutsebar felanvändning

Använd inte apparaten PMTS 10–20 V NB för:

- bearbetning av kakel
- sågning av stora skruvar eller rostfritt stål
- bearbetning av arbetsstycken med vattentillförsel.

Använd endast apparaten i väderskyddad miljö.

Personalkvalifikation

Personer som använder denna apparat måste:

- känna till farorna som uppstår vid arbeten med elektriska apparater i fuktiga miljöer.
- ha läst och förstått bruksanvisningen, särskilt kapitel Säkerhet.

Säkerhetssymboler och skyltar på det laddningsbara batteriet och laddaren

Information

Ta inte bort några säkerhetssymboler, dekaleringar eller etiketter från laddaren. Håll alla säkerhetssymboler, dekaleringar och etiketter i läsbart skick.

Följande säkerhetssymboler och skyltar är uppsatta på batteriet:



Varning för explosionsrisk!

Dessa symboler gör uppmärksam på följande:

Utsätt inte batteriet för eld eller för höga temperaturer! Batteriet får inte komma i kontakt med vatten eller eld! Undvik direkt solljus och fukt. Det finns explosionsrisk!



Ladda aldrig batteriet vid en omgivningstemperatur under 10 °C eller över 40 °C. Felaktig laddning eller laddning utanför det tillåtna temperaturområdet kan förstöra batteriet och öka risken för brand.



Avfallshandtera batteriet på föreskrivet sätt!

Denna symbol gör uppmärksam på följande:

Avfallshandtera batteriet på föreskrivet sätt och aldrig i avloppsvatten eller offentliga vattendrag. Batteriet innehåller retande, frätande och giftiga ämnen som utgör en stor risk för människan och miljön.

Följande säkerhetssymboler och skyltar är uppsatta på laddaren:



Denna symbol gör uppmärksam på följande:

Läs bruksanvisningen resp. driftsinstruktionen innan du laddar upp det återuppladdningsbara batteriet.



Denna symbol gör uppmärksam på följande:

Använd bara laddaren för att ladda batteriet i torra områden inomhus - inte utomhus.

Personlig skyddsutrustning



Använd hörselskydd.

Bullerindverkan kan orsaka hörselnedsättning.



Använd skyddsglasögon.

Så skyddar du ögonen mot delar som lossnar, faller ner eller flyger omkring och kan orsaka personskador.



Använd skyddsmask.

Så förhindras att hälsosvådligt damm som uppstår under bearbetningen av ett arbetsstycke, andas in.



Använd skyddshandskar.

Så skyddas händerna mot brännskador, klämskador och skrapår.



Bär tättsittande skyddskläder.

Restrisker



Varning för elektrisk spänning

Elstöt till följd av otillräcklig isolering.

Kontrollera apparaten före varje användning avseende skador och korrekt funktion.

Om det förekommer skador, använd inte apparaten.

Använd inte apparaten om apparaten eller dina händer är fuktiga eller blöta!



Varning för elektrisk spänning

Arbeten på elektriska komponenter får endast genomföras av ett specialföretag med behörighet.



Varning för elektrisk spänning

Ta ut nätkontakten ur kontaktuttaget och ta ut batteriet ur apparaten innan arbeten påbörjas på apparaten!

Ta inte i nätkontakten med fuktiga eller blöta händer.

Dra ut nätkabeln ur nätuttaget genom att hålla i nätkontakten.



Varning för elektrisk spänning

Det finns risk för kortslutning genom vätskor som tränger in i huset!

Doppa inte apparaten och tillbehöret i vatten. Se till att inget vatten eller andra vätskor kan tränga in i huset.



Varning för explosionsfarliga ämnen

Batteriet får inte utsättas för temperaturer över 45 °C! Batteriet får inte komma i kontakt med vatten eller eld!

Undvik direkt solljus och fukt. Det finns explosionsrisk!



Varning för varm yta

Insatsverktyget kan fortfarande vara hett efter användningen. Det finns risk för brännskador vid kontakt med insatsverktyget.

Ta inte i insatsverktyget med bara händer!

Använd skyddshandskar!



Varning för spetsigt föremål

Delar av sågbladet är vassa. Det finns risk för skador vid vårdslös hantering.

Använd skyddshandskar!



Varning

Giftigt damm!

Skadligt/giftigt damm som kan uppträda under bearbetningen är hälsoskadligt för operatören och personer som befinner sig i närheten.

Använd skyddsglasögon och dammskyddsmask!



Varning

Bearbeta inget asbesthaltigt material.
Asbest gäller som cancerframkallande.



Varning

Försäkra dig om att du inte träffar ström-, gas- eller vattenledningar när du arbetar med ett elverktyg. Testa ev. med en ledningssökare innan du borrar i en vägg.



Varning

Risk för personskador genom kringflygande delar eller verktygsadapterar.



Varning

Det kan utgå faror från denna apparat om personer som inte undervisats använder den på ett felaktigt eller icke ändamålsenligt sätt! Beakta personalkvalifikationerna!



Varning

Apparaten är inte en leksak och får inte hamna i barns händer.



Varning

Risk för kvävning!
Låt inte förpackningsmaterialet ligga framme på ett oaktsamt sätt. Det kan utgöra en farlig leksak för barn.



Akta

Vibrationsemissioner kan vara hälsofarliga om apparaten används en längre tid eller om den används och sköts på ett felaktigt sätt.



Akta

Håll tillräckligt avstånd från värmekällor.

Information

Apparaten kan skadas om den förvaras eller transporteras osakkunnigt.
läkta informationen om apparatens transport och förvaring.

Tillvägagångssätt vid nödsituationer / nödstopp-funktion

Nödstopp:

Genom att dra ut batteriet stoppas apparatens funktion omedelbart. Sätt inte i batteriet igen för att säkra apparaten mot oavsiktlig återstart.

Tillvägagångssätt vid nödsituationer:

1. Stäng av apparaten.
2. Ta i nödfall ut batteriet ur apparaten: Håll i batteriets upplåsningsknapp och dra loss batteriet från apparaten enligt beskrivningen i kapitel "Ta ut batteriet".
3. Sätt inte i batteriet igen när apparaten är defekt.

Information om apparaten

Beskrivning av apparaten

Med det trådlösa multifunktionsverktyget PMTS 10-20V NB behöver du ingen strömanslutning på din arbetsplats.

Genom den oscillerande drivningen svänger insatsverktyget hit och dit 3,2° upp till 19 000 gånger per minut. Därmed möjliggörs ett exakt arbete även i trånga utrymmen med lite plats.

Med det integrerade förvalet av svängningstalet kan du alltid arbeta med optimal kraft.

Med snabbspänningssystemet kan tillbehöret bytas ut utan verktyg på några få sekunder.

Optimal styrning och vibrationsdämpat arbete med antivibrationshandtaget.

Verktyget är speciellt lämpligt för exakta arbeten nära kanter.

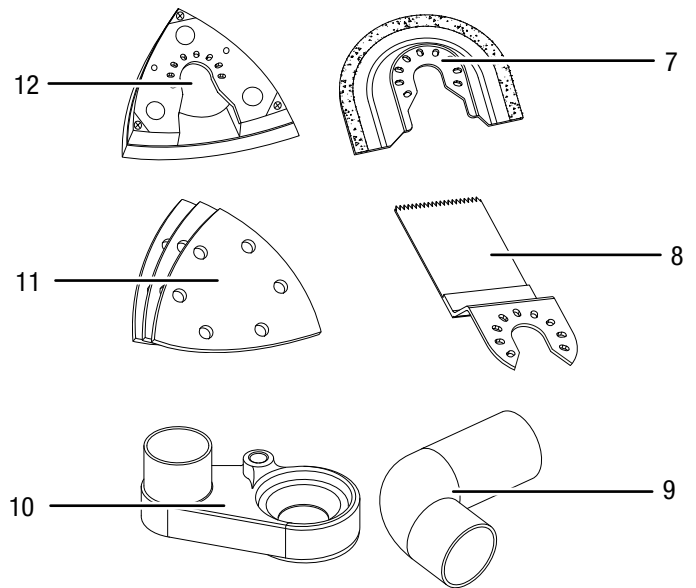
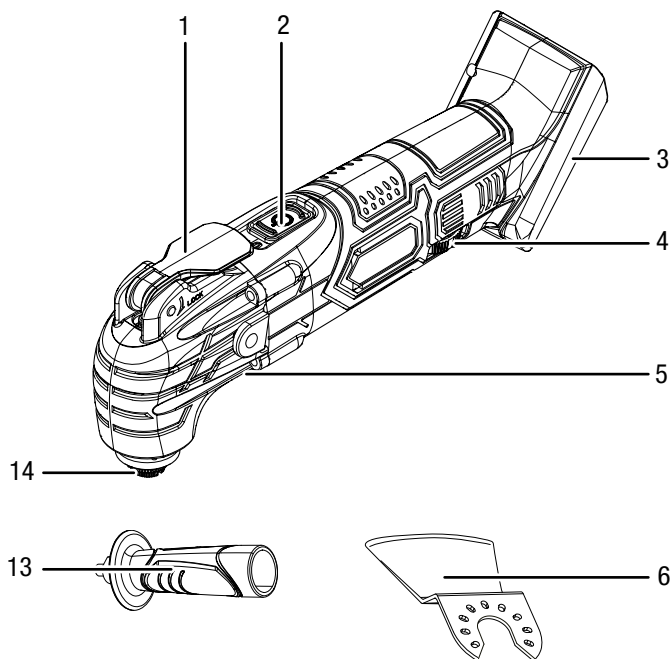
Anslut den praktiska dammupsugningen (ingår i leveransen) till dammsugaren för att fånga upp damm och smuts som uppstår under slipningen.

Med den integrerade LED-arbetslampan kan arbetsstycket och arbetsytan belysas väl.

Enheten är kompatibel med Multiflex-batteriet 20 V 2 Ah och snabbbladdaren Multiflex 20 – 2,0 AC. Batteriet och snabbbladdaren medföljer inte.

För ännu fler användningsmöjligheter kan du kombinera multifunktionsverktyget med ytterligare tillbehör, t.ex. med original tillbehörssatsen för badrumssaneringen från Trotec.

Bild på apparaten

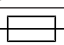



Nr	Beteckning
1	Spak för verktygsupplåsningen
2	På/Av knapp
3	Infästning för laddningsbart batteri
4	Inställningsratt för förval av svängningstal
5	LED-arbetslampa
6	Skrapkniv HCS SC 80/31 för borttagning av kakellim, silikon, murbruk och färgrester
7	Diamantsågblad T65
8	Doppsågblad HCS CS 95/41 för trä och gipskartong
9	Vinkeladapter
10	Dammupsugning
11	Trekantigt slippapper med kardborrssystem (3 x trä, 3 x metall)
12	Deltaslipplatta
13	Antivibrationshandtag
14	Verktygsinfästning med spännmutter

Leveransomfattning

- 1 x multifunktionsverktyg PMTS 10–20 V NB
- 1 x diamantsågblad T65 för kakel
- 1 x doppsågblad HCS CS 95/41 för trä och gipskartong
- 1 x skrapkniv HCS SC 80/31 för borttagning av kakellim, silikon, murbruk och färgrester
- 6 x trekantigt slippapper med kardborrssystem (3 x trä, 3 x metall)
- 1 x deltaslipplatta
- 1 x dammuppsugning
- 1 x vinkeladapter
- 1 x antivibrationshandtag
- 1 x transportväska
- 1 x anvisning

Teknisk information

Parameter	Värde
Modell	PMTS 10-20V NB
Nominell spänning	20 V ---
Nominellt värde tomgångsvarvtal	5 000 - 19000 min^{-1}
Oscillationsvinkel	3,2 °
Vikt	1,25 kg
Laddningsbart batteri	Multiflex 20 – 2.0 DC
Typ	Li-jon
Nominell spänning	20 V ---
Nominell kapacitet	2,0 Ah
Battericeller	5 celler
Kapacitet	40 Wh
Snabbladdare	Multiflex 20 - 2.0 AC
Ingång	
Nominell spänning	230 – 240 V / 50 Hz
Effektförbrukning	65 W
Utgång	
Nominell spänning	21,5 V ---
Laddningsström	2,4 A
Säkring 	T 3,15 A
Laddningstid	1 h
Kabellängd	1,5 m
Skyddstyp	II (dubbelisolering) / 

Parameter	Värde
Vibrationsinformation enligt EN 62841	
Totalt vibrationsemissionsvärde:	
Vibrationsemissionsvärde på apparatens handtag a_h	20,2 m/s^2
Osäkerhet K	1,5 m/s^2
Ljudvärden enligt EN 62841	
Ljudtrycksnivå	74 dB(A)
Ljudeffektnivå	82 dB(A)
Osäkerhet K	3 dB



Använd hörselskydd.

Bullerindverkan kan orsaka hörselnedsättning.

Hänvisningar till ljud- och vibrationsinformationen:

- Angivna vibrationsvärden **och angivna bulleremissionsvärden** har uppmätts enligt ett standardiserat testförfarande (EN 62841) och kan användas för att jämföra ett elverktyg med ett annat.
- Angivna vibrationsvärden **och angivna bulleremissionsvärden** kan även användas för en preliminär bedömning av belastningen.



Akta

Vibrationsemissioner kan vara hälsofarliga om apparaten används en längre tid eller om den används och sköts på ett felaktigt sätt.

- Vibrations- **och bulleremissionsvärdena** kan avvika under den faktiska användningen av elverktyget, beroende på hur elverktyget används, och i synnerhet beroende på vilken typ av arbetsstycke som används. Försök att hålla belastningen på grund av vibrationer så låg som möjligt. Exempel på åtgärder för att minska vibrationsbelastningen är att bära handskar när verktyget används och att begränsa arbetstiden. I det här fallet måste alla delar av driftcykeln beaktas (exempelvis tider, under vilka elverktyget är avstängt, och när det visserligen är inkopplat men kör utan belastning).

Transport och lagring

Information

Apparaten kan skadas om den förvaras eller transporteras osakkunnigt. Läkta informationen om apparatens transport och förvaring.

Transport

Använd transportväskan som ingår i leveransen för att transportera apparaten och för att skydda den från yttre inverkan.

Beakta följande information **före** varje transport:

- Stäng av apparaten.
- Dra ut laddarens nätkabel ur kontaktuttaget genom att ta i nätkontakten.
- Låt apparaten svalna.
- Ta ut batteriet ur apparaten.
- Ta bort verktyget ur verktygsinfästningen.
- Ta bort dammupsugningen från apparaten.

Li-jon batterierna som följer med är underkastade kraven i lagen om transport av farligt gods.

Beakta följande anvisningar om li-jon batteriernas transport resp. försändelse:

- Användaren kan transportera batteriet på gatan utan några speciella inskränkningar.
- Vid försändelse genom tredje part (t.ex. lufttransport eller speditör) måste speciella krav på förpackning och märkning iakttas. En expert för transport av farligt gods måste vara närvarande vid försändelsens förberedelse.
 - Batterier får endast försändas när huset är oskadat.
 - Tejpa över öppna kontakter och förpacka batteriet så att det inte kan förflyttas i förpackningen.
 - Läkta även ev. ytterligare, nationellt gällande föreskrifter.

Förvaring

Beakta följande information **före** förvaringen:

- Stäng av apparaten.
- Dra ut laddarens nätkabel ur kontaktuttaget genom att ta i nätkontakten.
- Låt apparaten svalna.
- Ta ut batteriet ur apparaten.
- Ta bort verktyget ur verktygsinfästningen.
- Ta bort dammupsugningen från apparaten.
- Rengör apparaten enligt beskrivningen i kapitel Underhåll.
- Använd transportväskan som ingår i leveransen för att förvara apparaten och för att skydda den från yttre inverkan.
- Förvara aldrig fullständigt urladdade li-jon batterier. Förvaringen av urladdade batterier kan leda till djupurladdning och därmed orsaka skador på batteriet.

Följ följande förvaringsvillkor när apparaten inte används:

- torrt och skyddat mot frost och hetta
- omgivningstemperatur under 45 °C
- i transportväskan på en plats skyddad mot damm och direkt solljus

Idrifttagning

Packa upp laddaren

- Ta ut transportväskan ur förpackningen.



Varning för elektrisk spänning

Elstöt till följd av otillräcklig isolering.
Kontrollera apparaten före varje användning avseende skador och korrekt funktion.
Om det förekommer skador, använd inte apparaten.
Använd inte apparaten om apparaten eller dina händer är fuktiga eller blöta!

- Kontrollera att innehållet i transportväskan är fullständigt och kontrollera avseende skador.



Varning

Risk för kvävning!
Låt inte förpackningsmaterialet ligga framme på ett oaktsamt sätt. Det kan utgöra en farlig leksak för barn.

- Avfallshantera förpackningsmaterialet enligt nationella lagar.

Ladda batteriet

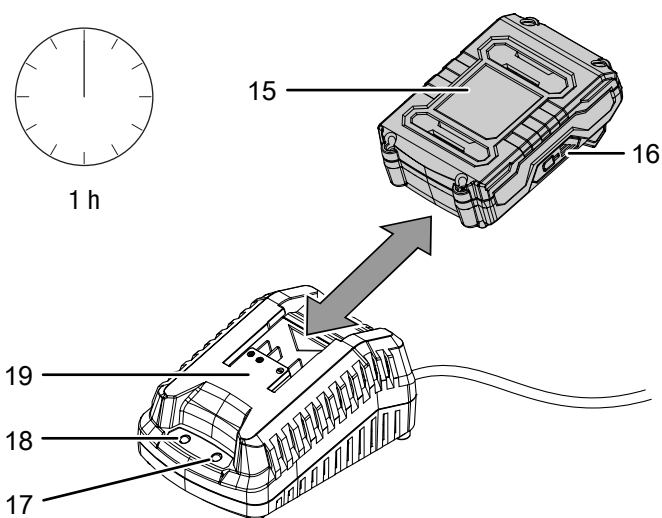
Information

Vid osakkunnig laddning kan batteriet skadas.
Dra ur laddarens nätkontakt varje gång du lägger i eller tar ut batteriet.
Ladda aldrig batteriet vid en omgivningstemperatur under 10 °C eller över 40 °C.

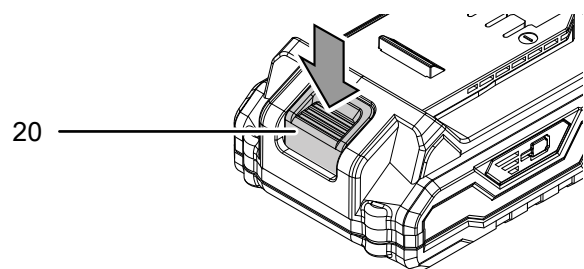
Vid leveransen är batteriet delvis laddat för att undvika att det skadas p.g.a. djupurladdning.

Före den första idrifttagningen och när batteriets kapacitet är låg (endast den röda LED-lampan lyser i visningen för batterikapaciteten (16)) bör batteriet laddas. Gör enligt följande:

1. Skjut batteriet (15) på snabbbladdaren (19) enligt framställningen på bilden tills det snäpper fast.

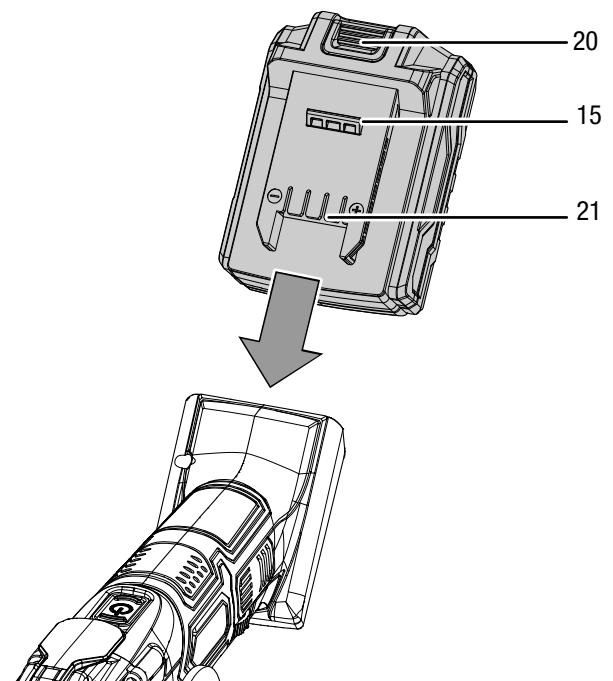


2. Sätt in snabbbladdarens (19) nätkontakt i ett korrekt säkrat kontaktuttag.
⇒ Den röda LED-lampan (17) för batteriet lyser.
⇒ Laddningen tar ca en timme.
3. Vänta tills den röda LED-lampan (17) för batteriet slocknar och den gröna LED-lampan (18) för batteriet lyser.
⇒ Batteriet (15) är fullständigt laddat.
4. Dra ut snabbbladdarens (19) nätkabel ur kontaktuttaget genom att ta i nätkontakten.
⇒ Batteriet (15) och snabbbladdaren (19) har eventuellt blivit varma under laddningen.
Låt batteriet (15) kyla ner till rumstemperatur.
5. Ta ut batteriet (15) ur snabbbladdaren (19) igen genom att hålla i upplåsningsknappen (20) och dra av batteriet (15) från snabbbladdaren (19).



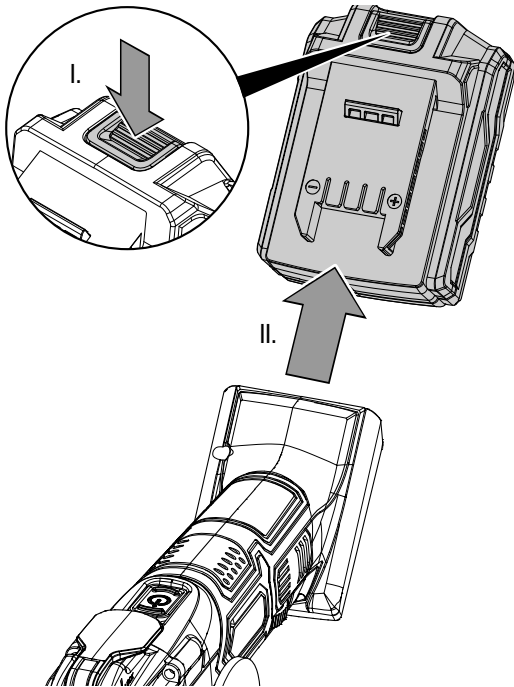
Sätta i batteriet

1. Skjut in batteriet (15) i batterifacket (21) tills det snäpper fast.



Ta ut batteriet

1. Ta ut batteriet (15) ur apparaten genom att hålla i upplåsningsknappen (20) (I.) och dra ut batteriet ur apparaten (II.).



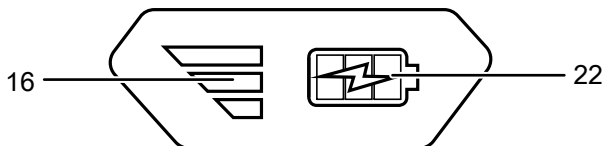
2. Ladda batteriet (15) vid behov enligt beskrivningen under *Ladda batteriet*.

Kontrollera batteriets laddningstillstånd

Batteriet har en integrerad visning för batterikapaciteten. Laddningstillståndet visas via de tre LED-lamporna i visningen för batterikapaciteten (16) enligt följande:

LED färg	Betydelse
Grön – Orange – Röd	maximal laddning / effekt
Orange – Röd	medelhög laddning / effekt
Röd	svag laddning - ladda batteriet

1. Tryck på batterisymbolen (22) på batteriet (15).
⇒ Du kan avläsa laddningstillståndet i visningen för batterikapaciteten (16).



Montering av handtaget

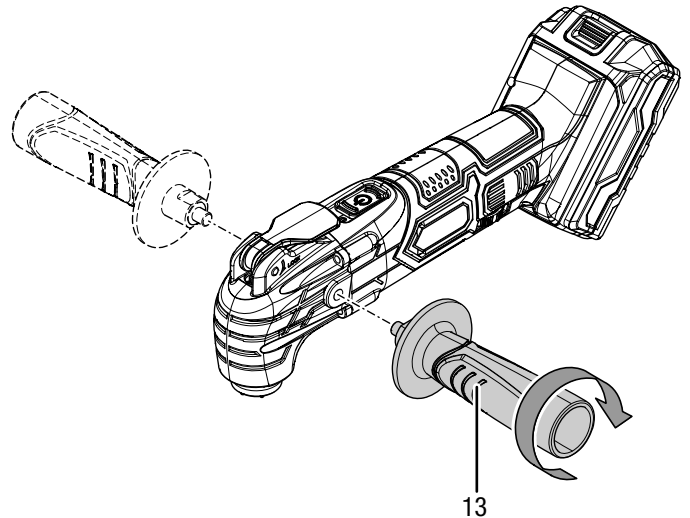


Info

Använd antivibrationshandtaget som följer med leveransen för en exakt och säker styrning av verktyget.

Montera antivibrationshandtaget (13) före idrifttagningen. Gör enligt följande:

1. Skruva i antivibrationshandtaget (13) i gängan medurs, antingen på husets högra eller vänstra sida.



2. Kontrollera att antivibrationshandtaget (13) sitter fast ordentligt.
3. Skruva loss antivibrationshandtaget (13) moturs för att avmontera det.

Byta verktyg



Varning för elektrisk spänning

Ta ut nätkontakten ur kontaktuttaget och ta ut batteriet ur apparaten innan arbeten påbörjas på apparaten! Dra ut nätkabeln ur kontaktuttaget genom att ta i nätkontakten.



Använd skyddshandskar

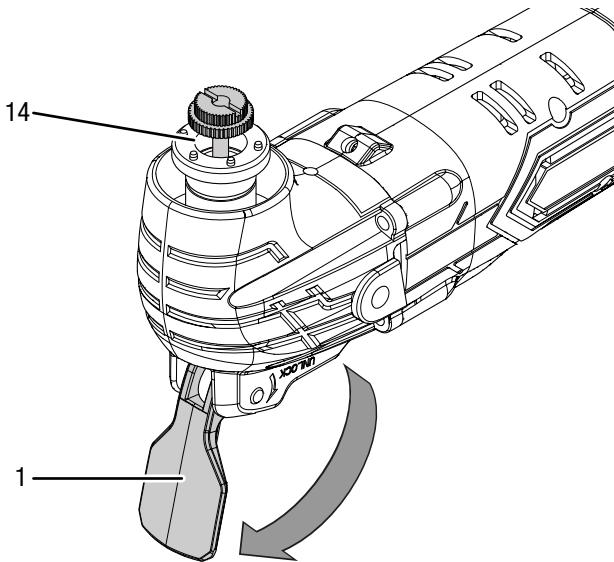
Använd lämpliga skyddshandskar när du sätter i eller byter ut verktyg.



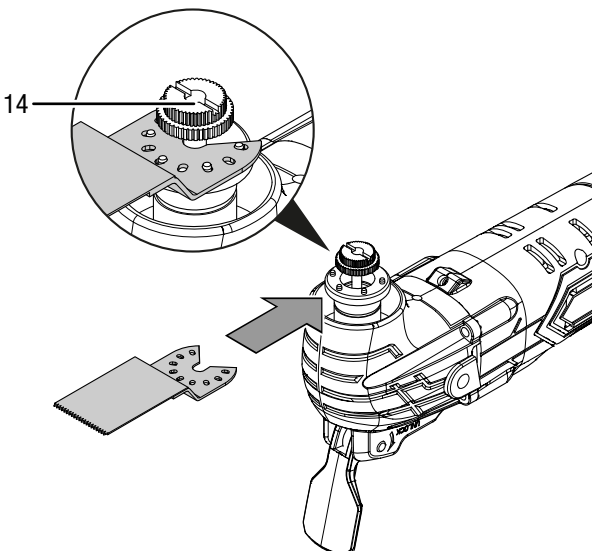
Info

Montera ev. dammupsugningen innan du byter verktyg.

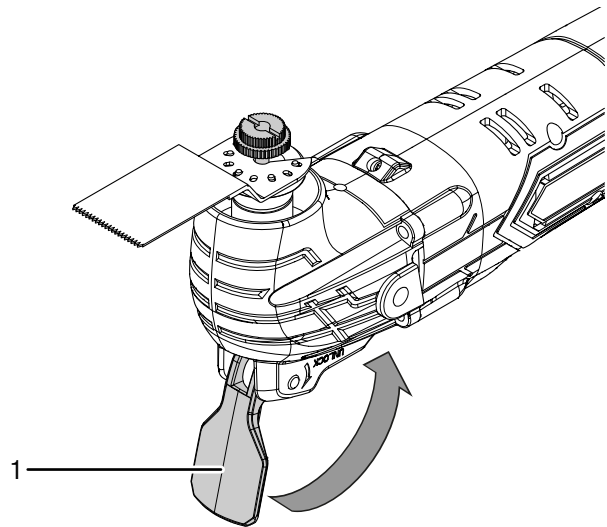
1. Fäll helt upp spaken för verktygsupplåsningen (1).
2. Ta bort verktyget ur verktygsinfästningen (14).



3. Sätt i önskat verktyg i verktygsinfästningen (14).
Insatsverktygen kan sättas in i verktygsinfästningen (14) i variabel arbetsriktning.



4. Stäng spaken för verktygsupplåsningen (1) helt.



5. Kontrollera att verktyget är korrekt fixerat.



Info

Verktyg som ingår i leveransen är öppna verktyg. Men vanliga slutna verktyg kan också användas.

Byta slutna verktyg

När slutna insatsverktyg används måste spännmuttern lossas så att verktyget kan sättas i.



Varning för elektrisk spänning

Ta ut nätkontakten ur kontaktuttaget och ta ut batteriet ur apparaten innan arbeten påbörjas på apparaten! Dra ut nätkabeln ur kontaktuttaget genom att ta i nätkontakten.



Använd skyddshandskar

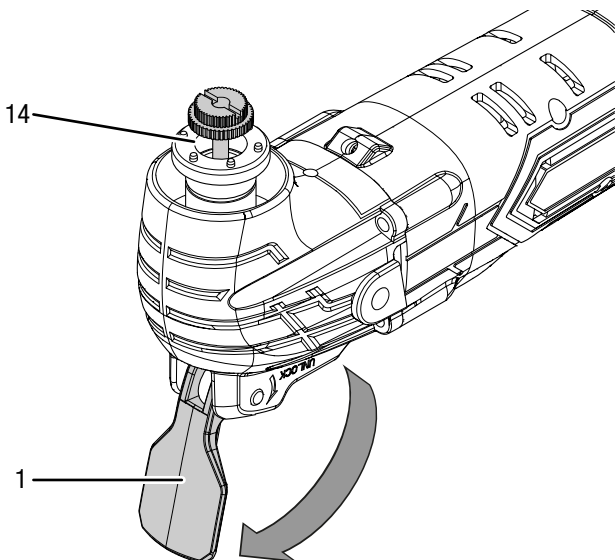
Använd lämpliga skyddshandskar när du sätter i eller byter ut verktyg.



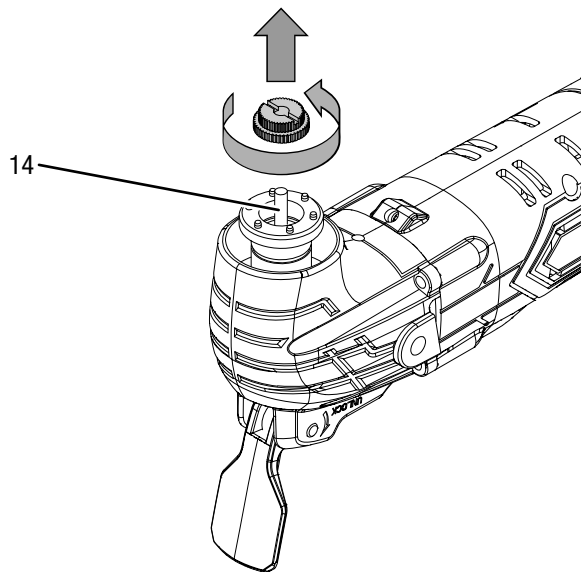
Info

Montera ev. dammuppsugningen innan du byter verktyg.

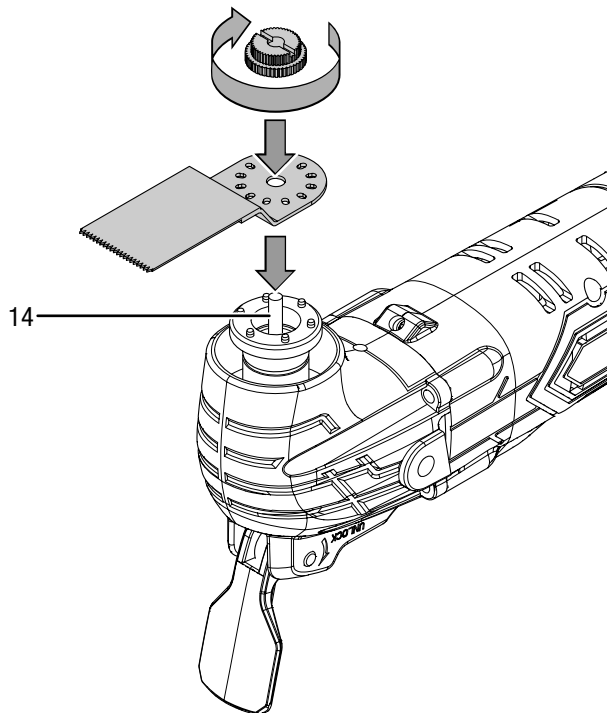
1. Fäll helt upp spaken för verktygsupplåsningen (1).
2. Ta bort verktyget ur verktygsinfästningen (14).



3. Lossa spännmuttern från verktygsinfästningen (14) genom att vrida ut spännmuttern moturs.



4. Sätt i önskat verktyg i verktygsinfästningen (14).
5. Fixera spännmuttern på verktygsinfästningen (14) genom att skruva i spännmuttern medurs.
6. Stäng spaken för verktygsupplåsningen (1) helt.

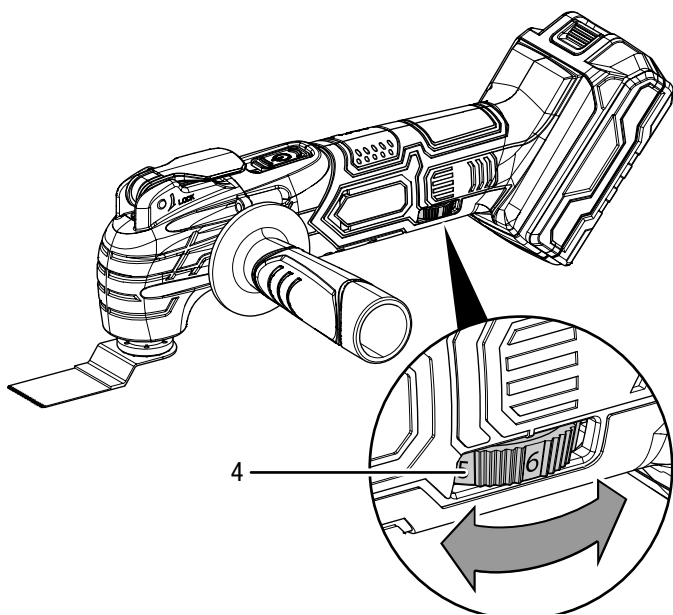


7. Kontrollera att verktyget är korrekt fixerat.

Förval av svängningstalet

Det nödvändiga svängningstalet är beroende av material och arbetsvillkor och kan fastställas genom att testa i praktiken. Vid sågning, kapning och slipning av hårdare material som t.ex. trä eller metall, rekommenderas svängningstal nivå **6**, för mjukare material som t.ex. plast, rekommenderas nivå **4**. Inställningsområdet ligger mellan nivåerna 1 - 6 (5 000 - 19 000 min⁻¹). Du kan alltid ändra svängningstalets förvalda nivå.

1. Vrid inställningsratten (4) till önskad nivå för svängningstalet.



Manövrering

Tips och anvisningar för hanteringen av multifunktionsverktyget

Allmänt:

- Håll luftslitsarna fria för att undvika att motorn överhettas.
- Kontrollera alltid att verktyget i verktygsinfästningen sitter korrekt innan du startar apparaten. Verktyget måste sitta fast fixerat i fästena i verktygsinfästningen.
- Kontrollera alltid att du har valt rätt verktyg och rätt varvtal för den planerade användningen innan du startar apparaten. Med en optimal anpassning av varvtalet till det planerade arbetet och det material som ska bearbetas får du bättre resultat.

Såga:

- Använd endast oskadda, fullt funktionsdugliga sågblad. Deformerade, slöa eller på annat sätt skadade sågblad kan gå av.
- Följ materialtillverkarnas föreskrifter och rekommendationer vid sågning av lättviktigt byggmaterial.
- Endast mjukt material som gipskartong e.d. får bearbetas med doppsågningsmetoden!
- Kontrollera före sågning med HCS-sågblad i trä, spånplattor och annat byggmaterial, att det inte innehåller främmande föremål som spikar, skruvar e.d. Ta bort främmande föremål vid behov eller använd sågblad av bimetall.
- Använd ett smalt sågblad för sågning av trånga kurvor.
- Sågbladet bör inte vara längre än nödvändigt för det planerade snittet.

Kapa:

- Använd endast oskadda, fullt funktionsdugliga kapblad. Deformerade, slöa eller på annat sätt skadade kapblad kan gå av.
- Observera vid kapning av väggkavel, att insatsverktygen utsätts för högt slitage vid en längre tids användning.

Skrapa:

- Välj en hög nivå för svängningstalet vid skrapning.
- Arbeta på mjuka underlag (t.ex. trä) med flack vinkel och lågt motpressningstryck. Annars kan skrapkniven skära in i underlaget.

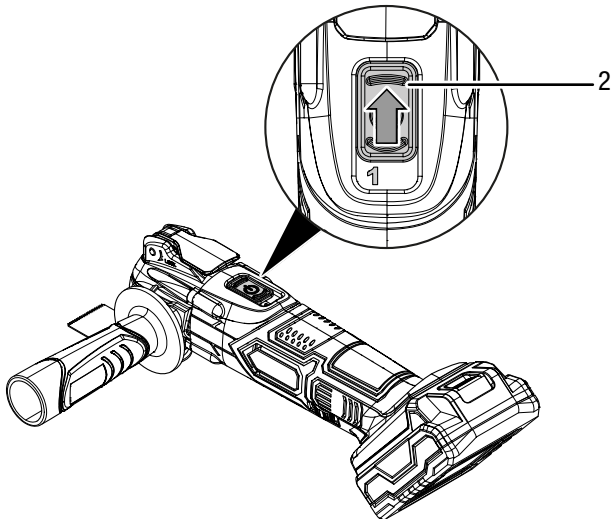
Slipa:

- Arbeta med jämnt motpressningstryck för att höja slippapperets livslängd.
- Välj lämpligt slippapper (rött för trä, svart för metall) beroende av materialet som ska bearbetas och hur tjockt skiktet ska vara som ska slipas bort.
- Undvik dammansamlingar på arbetsplatsen, använd alltid en dammuppsugning vid slipning.
- Använd trekantigt, grovkornigt slippapper (t.ex. 60) för förslipningen och trekantigt, finkornigt slippapper (t.ex. 240) för finslipningen.

Sätta på och stänga av apparaten

Använd din personliga skyddsutrustning vid arbeten med apparaten.

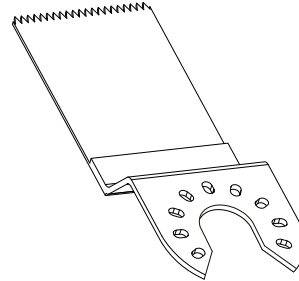
1. Kontrollera att det spända verktyget och det inställda svängningstalet är lämpliga för det planerade arbetet.
2. Kontrollera att verktyget är säkrat och att arbetsytan är förberedd.
3. För att sätta på apparaten skjuter du knappen På/Av (2) framåt, så att **1** visas på knappen.
 - ⇒ LED-arbetslampan lyser.



Drifttyp: Såga/Kapa

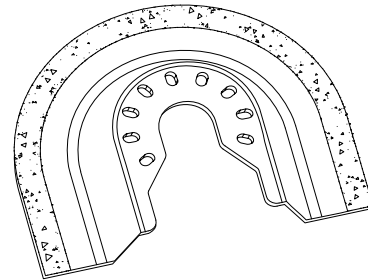
För kap- och doppsågsnitt i trä, plast, gips och annat mjukt material samt för sågning nära kanter, även i svåråtkomliga områden.

- Använd doppsågblad HCS CS 95/41.

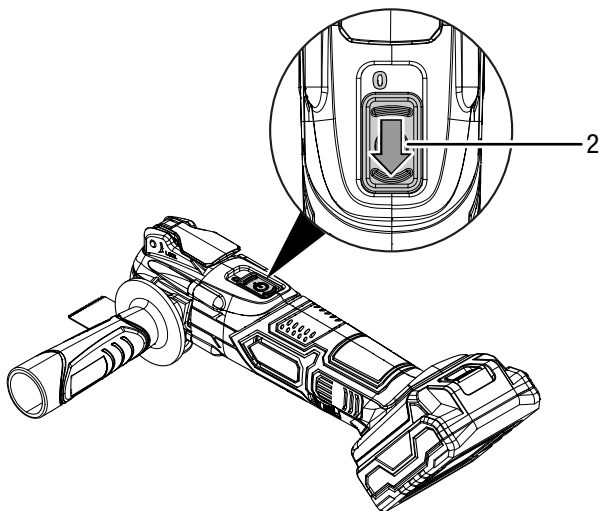


För kap- och doppsågsnitt i kakel och annat hårt material.

- Använd diamantsågblad T65.



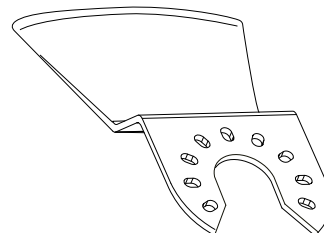
4. För att stänga av apparaten skjuter du knappen På/Av (2) bakåt, så att **0** visas på knappen.
 - ⇒ LED-arbetslampan slocknar.



Drifttyp: Skrapa

För borttagning av materialrester, exempelvis kakellim vid byte av skadade kakel och för bearbetning av murbruks-/betongrester, kakel-/golvlim, rester av färg och silikon.

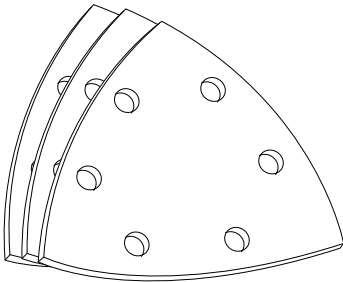
- Använd skrapkniven HCS SC 80/31.



Drifttyp: Slipa

För slipning av trä och metall, borttagning av lacker och färger, för att släta ut olika ytor.

- Använd passande slippapper med deltaslipplattan.

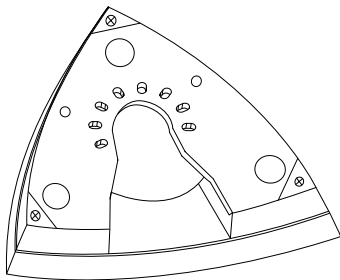


Fästa slippapper

Deltaslipplattan är försedd med kardborreväv, så att slippapperet med kardborrssystem snabbt och enkelt kan fästas.

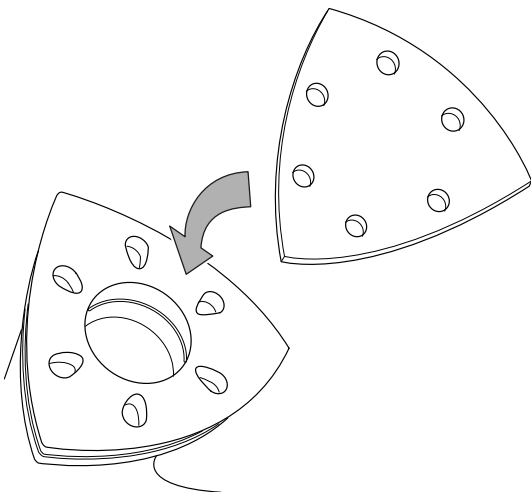
Gör enligt följande för att fästa slippapperet på slipplattan:

1. Knacka ren deltaslipplattans kardborreväv för att uppnå en optimal vidhäftning.
2. Fixera deltaslipplattan på verktygsinfästningen.



3. Placera slippapperet med den släta undersidan exakt på deltaslipplattan.

⇒ De sex hålen bör ligga exakt över varandra.



4. Tryck fast slippapperet.
5. För att byta eller ta av slippapperet drar du av det från ett hörn till sidan mitt emot.

Montering av dammuppsugningen

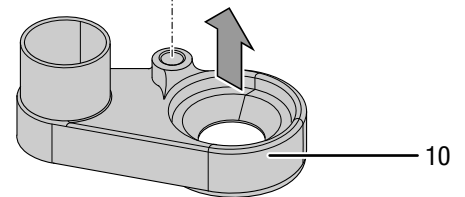
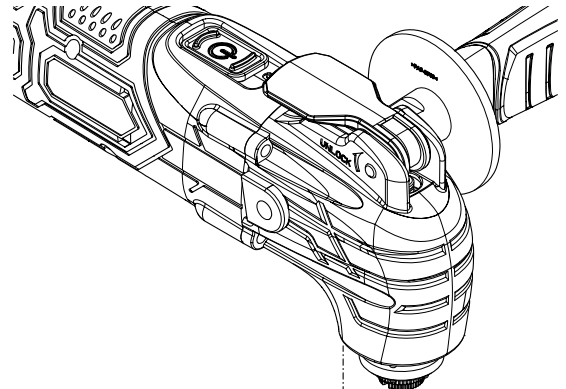
Undvik dammansamlingar på arbetsplatsen, använd alltid dammuppsugningen vid slipning.



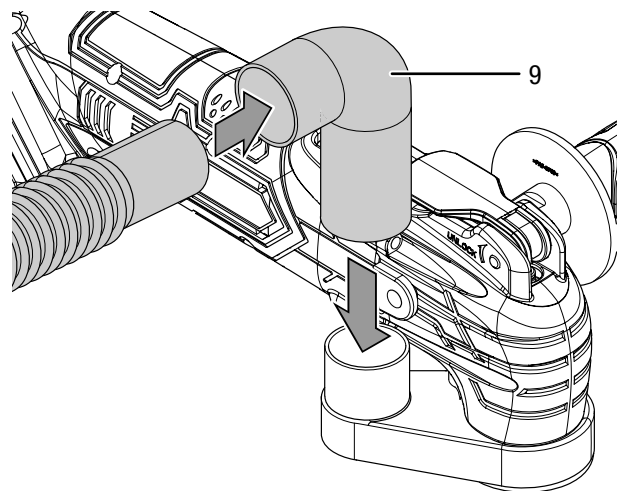
Akta

Använd alltid en specialdammsugare vid uppsugning av hälsoskadliga eller giftiga material.

1. Fixera dammuppsugningen på apparaten innan du sätter i ett verktyg.
2. Sätt dammuppsugningen (10) på apparaten.
3. Skruva fast dammuppsugningen (10) på apparaten.



4. Skjut vinkeladaptorn (9) på dammuppsugningen (10).
5. Anslut en lämplig dammsugare (t.ex. industridammsugare) till vinkeladaptorn (9). Kontakta dammsugarens tillverkare om du har frågor.



Urdrifttagning



Varning för elektrisk spänning

Ta inte på nätkontakten med fuktiga eller våta händer.

- Stäng av apparaten.
- Dra ut laddarens nätkabel ur kontaktuttaget genom att ta i nätkontakten.
- Låt apparaten svalna.
- Ta ut batteriet ur apparaten (se kapitel Idrifttagning).
- Ta ut verktyget ur apparaten (se kapitel Idrifttagning).
- Rengör apparaten enligt kapitel Underhåll.
- Förvara apparaten enligt kapitel Transport och förvaring.

Tillbehör som kan beställas



Varning

Använd endast tillbehör och tillsatsaggregat som anges i denna bruksanvisning.

Användningen av andra insatsverktyg eller andra tillbehörsdelar än vad som rekommenderas i bruksanvisningen kan leda till personskador.

Tillbehör	Artikelnummer
Tillbehörssats 1 universell bestående av: 1 x skrapkniv HCS SC 80/30 för borttagning av kakellim, silikon, murbruk och färgrester 1 x segmentsågblad HSS SM 85/20 för trä och metall 1 x doppsågblad BIM CS 75/25 för trä, plast, GFK, lättmetall och icke-järnmetall 1 x doppsågblad HCS CS 95/40 för trä, gipskartong och mjukt plastmaterial 20 blad sliptrianglar med kardborre för trä: vardera 4 blad med kornstorlek 60/80/100/120/240	6 210 000 101
Tillbehörssats 2 badrumssanering¹ bestående av: 1 x diamantsågblad T64 för fräsning av fogar 1 x RIFF-slipplatta T79 för bortslipning av kakellim, rester av murbruk och golvlm 1 x skrapkniv HCS SC 80/30 för borttagning av kakellim, silikon, murbruk och färgrester 10 blad sliptrianglar med kardborre för trä: 2 blad vardera med kornstorlek 60/80/100/120/240	6 210 000 102

Tillbehör	Artikelnummer
Tillbehörssats med 3 slippapper bestående av: 6 x trekantigt slippapper med kornstorlek 60 6 x trekantigt slippapper med kornstorlek 80 6 x trekantigt slippapper med kornstorlek 100 6 x trekantigt slippapper med kornstorlek 120 6 x trekantigt slippapper med kornstorlek 240	6 210 000 201
Laddare för reservbatteriet Multiflex 20 – 2,0 DC	7 430 000 261
Reservbatteri Multiflex 20 - 2.0 DC	6 200 000 303

¹ Verktyget i tillbehörssats 2 badrumssanering är slutet. För att kunna sätta i adaptrarna måste spännmuttern lossas enligt beskrivningen under *Byta slutna verktyg*.

Fel och störningar

Apparaten har under produktionen flera gånger kontrollerats avseende felfri funktion. Om det ändå skulle förekomma funktionsstörningar måste apparaten kontrolleras enligt följande lista.

Aktiviteter för fel- och störningsavhjälpning som kräver att huset öppnas får endast genomföras av en auktoriserad elektriker eller av tillverkaren.

Information

Vänta i minst 3 minuter efter alla underhålls- och reparationsarbeten. Starta inte apparaten igen förrän då.

Vid den första användningen uppstår lätt rök eller lukt:

- Här handlar det inte om ett fel eller en störning. Efter en kort tid försvinner detta.

Det laddningsbara batteriet laddas inte:

- Kontrollera att batteriet sitter korrekt i snabbaddaren. Skjut in batteriet i snabbaddaren så att batteriets kontakter griper in i snabbaddaren. Batteriet måste snäppa fast i snabbaddaren.
- Kontrollera nätanslutningen.
- Kontrollera nätkabeln och nätkontakten avseende skador.
- Kontrollera nätsäkringen på plats.
- Kontrollera snabbaddaren avseende skador. Skulle snabbaddaren vara skadad, får den inte längre användas. Kontakta tillverkaren.
- Kontrollera kontakterna på batteriet avseende smuts. Ta bort eventuell smuts.
- Batteriet är defekt och måste bytas ut. Använd endast batterier av samma typ.

Apparaten startar inte:

- Batteriet är eventuellt för svagt. Ladda batteriet.
- Kontrollera att batteriet sitter korrekt på apparaten.
Skjut batteriet på apparaten så att batteriets kontakter griper. Batteriet måste snäppa fast i apparaten.
- Kontrollera kontakterna på batteriet avseende smuts. Ta bort eventuell smuts.

Apparaten blir mycket varm:

- Påför inte för mycket tryck på apparaten under slipningen.
- Välj ett lägre svängningstal genom att vrida inställningsratten för svängningsförval (4) nedåt.
- Kontrollera om verktyget lämpar sig för det planerade arbetet.
- Håll luftslitsarna fria för att undvika att motorn överhettas.

Verktyget vacklar:

- Försäkra dig om att verktyget är fixerat i urtagen i verktygsinfästningen.
- Försäkra dig om att spännmuttern på verktygsinfästningen är åtdragen.
- Försäkra dig om att spaken för verktygsupplåsningen är helt infälld.

Sågbladet sänks inte problemfritt ner i materialet som ska bearbetas, t.ex. såg-/ slipeffekt för låg:

- Kontrollera det inställda svängningstalet. Det måste ställas in så att det passar både till verktyget och materialet.
- Välj ett högre svängningstal genom att vrida inställningsratten för svängningsförval (4) uppåt.
- Om sågbladet är utslitet måste det bytas ut.
- Kontrollera om det valda verktyget lämpar sig för materialet som ska bearbetas.

Apparaten fungerar inte felfritt efter kontrollerna:

Kontakta kundtjänst. Lämna in apparaten för reparation till ett auktoriserat specialistföretag för elarbeten eller till tillverkaren.

Underhåll

Arbeten innan underhåll påbörjas



Varning för elektrisk spänning

Ta inte på nätkontakten och batteriet med fuktiga eller våta händer.

- Stäng av apparaten.
- Låt apparaten svalna helt.
- Ta ut batteriet ur apparaten.



Varning för elektrisk spänning

Underhållsarbeten som kräver att huset öppnas får endast utföras av auktoriserat specialistföretag eller av tillverkaren.

Information om underhållsarbeten

I maskinens inre finns inga delar som ska skötas eller smörjas av användaren.

Säkerhetssymboler på det laddningsbara batteriet och laddaren

Kontrollera regelbundet säkerhetssymbolerna på batteriet och laddaren. Byt ut säkerhetssymboler som blivit oläsliga!

Rengöring

Apparaten bör rengöras före och efter varje användning.

Information

Apparaten måste inte smörjas efter rengöringen.



Varning för elektrisk spänning

Det finns risk för kortslutning genom vätskor som tränger in i huset!

Doppa inte apparaten och tillbehöret i vatten. Se till att inget vatten eller andra vätskor kan tränga in i huset.

- Rengör apparaten med en fuktig, mjuk och luddfri trasa. Se till att det inte tränger in fukt i huset. Försäkra dig om att elektriska komponenter inte kan komma i kontakt med fukt. Använd inga aggressiva rengöringsmedel som t.ex. rengöringssprayer, lösningsmedel, alkoholhaltiga rengöringsmedel eller skurmedel för att fukta trasan.
- Rengör apparaten med en mjuk och luddfri trasa.
- Rengör adaptrarna med en mjuk och luddfri trasa.
- Avlägsna slipdamm och träspån ur verktygsinfästningen.
- Knacka ren deltaslipplattan regelbundet så att slippapperet vidhåfter bättre.
- Rengör RIFFverktygen (tillbehör som kan beställas) med en trådborste.
- Håll anslutningskontakterna på apparaten och laddaren rena.
- Håll anslutningskontakterna på batteripaketet rena.
- Håll ventilationsöppningarna fria från dammavlagringar för att undvika att motorn överhettas.
- Ta bort damm och spån ur spånutkastet. Om spånutkastet är blockerat, rengör det med lämpliga hjälpmedel (t.ex. tryckluft).

Kassering

Avfallshantera alltid förpackningsmaterial miljövänligt och enligt gällande lokala bestämmelser för avfallshantering.



Symbolen med en överstruken soptunna innebär att denna produkt och eventuellt tillhörande komponenter (t.ex. fjärrkontroller) enligt direktiv (2012/19/EU) om avfall som utgörs av eller innehåller elektriska eller elektroniska produkter och enligt nationella lagar, inte får kasseras i hushållssoporna.

För kostnadsfri återlämning finns lokala uppsamlingsplatser för uttjänt elektrisk eller elektronisk utrustning. Adresserna finns att få hos de lokala myndigheterna. I många EU-länder kan du få mer information om återlämningsmöjligheterna på vår webbsida <https://hub.trotec.com/?id=45090>. Kontakta annars ett officiellt återvinningsföretag för uttjänta apparater som är auktoriserat i ditt land.

Genom den separata uppsamlingen av avfall av elektrisk och elektronisk utrustning, ska återanvändning, materialåtervinning resp. andra former av återvinning av avfallsutrustning såväl som negativa följder på miljön och människors hälsa vid kassering av eventuella farliga ämnen i utrustningen, undvikas.



Symbolen med en överstruken soptunna innebär att uttjänta litium-jonbatterier inte får kasseras i hushållssoporna. Batterier eller elektrisk och elektronisk utrustning som innehåller batterier ska förvaras oåtkomligt för allmänheten för att förhindra miljöförorening. Batterier och laddningsbara batterier måste i enlighet med EUROPAPARLAMENTETS OCH RÅDETS FÖRORDNING (EU) 2023/1542 av den 12 juli 2023 om batterier och uttjänta batterier lämnas till ett lämpligt insamlingsställe. Ta ut batterier/laddningsbara batterier och avfallshantera dem enligt gällande lagstadgade bestämmelser.

EU-försäkran om överensstämmelse (översättning av originalet)

Försäkran om överensstämmelse enligt EG-maskindirektiv 2006/42/EG, bilaga II del 1 avsnitt A

Härmed förklarar vi, Trotec GmbH, på eget ansvar att den nedan betecknade produkten har utvecklats, konstruerats och tillverkats i enlighet med alla relevanta bestämmelser i EG-maskindirektivet i dess gällande lydelse. 2006/42/EG.

Produktmodell / Produkt: PMTS 10-20V NB
Produkttyp: batteridrivet multifunktionsverktyg
Byggår fr.o.m.: 2024

Dessutom motsvarar produkten alla relevanta bestämmelser i följande direktiv/förordningar:

- 2011/65/EU
- 2014/30/EU

Tillämpliga EU-direktiv:

- 2012/19/EU
- 2015/863/EU

Tillämpade standardiserade normer:

- EN ISO 12100:2010
- EN 62841-1:2015
EN 62841-1:2015/AC:2015
EN 62841-1:2015/A11:2022
- EN 62841-2-4:2014
EN 62841-2-4:2014/AC:2015

Tillämpade nationella normer och tekniska specifikationer:

- IEC 55014-1:2021
- EN IEC 55014-2:2021

Tillverkare och befullmäktigad för teknisk dokumentation:

Trotec GmbH
Grebbener Straße 7, D-52525 Heinsberg
Telefon: +49 2452 962-400
E-post: info@trotec.com

Ort och datum för utfärdandet:

Heinsberg, 02.01.2024

Joachim Ludwig, VD

Trotec GmbH

Grebbener Str. 7
D-52525 Heinsberg

📞 +49 2452 962-400

📠 +49 2452 962-200

✉ info@trotec.com

🌐 www.trotec.com