

## SK

PREKLAD PÔVODNÉHO  
NÁVODU NA POUŽITIE  
AKUMULÁTOROVÉ  
MULTIFUNKCNÉ NÁRADIE



**Obsah**

**Upozornenia, oznámenia a pokyny týkajúce sa použitia tohto návodu** ..... 2

**Bezpečnosť** ..... 3

**Informácie o prístroji** ..... 8

**Preprava a skladovanie** ..... 10

**Uvedenie do prevádzky** ..... 11

**Obsluha** ..... 15

**Príslušenstvo na doobjednanie** ..... 18

**Chyby a poruchy** ..... 19






**Údržba** ..... 20


**Likvidácia** ..... 21

**EÚ vyhlásenie o zhode (preklad originálu)** ..... 21


**Upozornenia, oznámenia a pokyny týkajúce sa použitia tohto návodu**


**Symbody**


-  **Varovanie pred elektrickým napätím**  
Tento symbol upozorňuje na nebezpečenstvá ohrozenia života a zdravia osôb spôsobené elektrickým napätím.
-  **Výstraha pred výbušnými látkami**  
Tento symbol upozorňuje na nebezpečenstvá ohrozenia života a zdravia osôb spôsobené látkami s nebezpečenstvom výbuchu.
-  **Výstraha pred horúcim povrchom**  
Tento symbol vás upozorňuje na nebezpečenstvá ohrozenia života a zdravia osôb spôsobené horúcimi povrchmi.
-  **Varovanie pred ostrým predmetom**  
Tento symbol upozorňuje na nebezpečenstvá ohrozenia života a zdravia osôb spôsobené špicatými predmetmi.
-  **Výstraha**  
Toto signálne slovo označuje ohrozenie s priemerným stupňom rizika, ktoré môže mať za následok smrť alebo ťažké zranenie, ak sa mu človek nevyvaruje.


 **Opatrne**  
Toto signálne slovo označuje ohrozenie s nízkym stupňom rizika, ktoré môže mať za následok drobné alebo mierne zranenie, ak sa mu človek nevyvaruje.


**Upozornenie**  
Toto signálne slovo poukazuje na dôležité informácie (napr. na vecné škody), ale nie na ohrozenia.

 **Informácia**  
Upozornenia s týmto symbolom vám pomáhajú pri rýchlom a bezpečnom vykonávaní vašej činnosti.


 **Dodržiavajte návod**  
Upozornenia, oznámenia a pokyny s týmto symbolom vás upozorňujú na to, aby ste sa riadili návodom.

 **Noste ochranu sluchu**  
Upozornenia s týmto symbolom vás upozorňujú na použitie ochrany sluchu.

 **Noste ochranné okuliare**  
Upozornenia s týmto symbolom vás upozorňujú na použitie ochrany očí.

 **Noste ochrannú masku**  
Upozornenia s týmto symbolom vás upozorňujú na použitie ochrannej masky.

 **Noste ochranný odev**  
Upozornenia s týmto symbolom vás upozorňujú na používanie ochranného odevu.

 **Noste ochranné rukavice**  
Upozornenia s týmto symbolom vás upozorňujú na nosenie ochranných rukavíc.

Aktuálnu verziu tohto návodu si môžete stiahnuť z nasledujúceho odkazu:



PMTS 10-20V NB



<https://hub.trotec.com/?id=41429>

## Bezpečnosť

### Všeobecné bezpečnostné pokyny platné pre elektrické náradie



#### Výstraha

**Prečítajte si všetky bezpečnostné pokyny, nariadenia, ilustrácie a technické údaje, ktoré sú uvedené na elektrickom náradí.**

Zanedbanie dodržiavania nasledujúcich pokynov a upozornení môže mať za následok úraz elektrickým prúdom, požiar a/alebo ťažké poranenia.

**Všetky bezpečnostné pokyny si uschovajte na dohľadanie v budúcnosti.**

V bezpečnostných pokynoch používaný výraz „*elektrické náradie*“ sa vzťahuje na elektrické náradie napájané zo siete (so sieťovým vedením) a na elektrické náradie napájané akumulátorom (bez sieťového kábla).



#### Všeobecné bezpečnostné pokyny pre elektrické náradie – bezpečnosť na pracovisku

- **Udržiavajte si svoj pracovný priestor v čistote a dobre osvetlený.** Neporiadok alebo neosvetlené pracovné priestory môžu viesť k úrazom či nehodám.
- **Nepracujte s elektrickým náradím v prostredí s nebezpečenstvom výbuchu, v ktorom sa nachádzajú horľavé kvapaliny, plyny alebo prach.** Elektrické náradie vytvára iskry, ktoré môžu zapáliť prach alebo výpary.
- **Udržiavajte deti a iné osoby počas používania elektrického náradia mimo dosah.** Pri rozptýlení môžete stratiť kontrolu nad elektrickým náradím.



#### Všeobecné bezpečnostné pokyny pre elektrické náradie – elektrická bezpečnosť

- **Zástrčka elektrického náradia sa musí hodiť do zásuvky. Zástrčka sa nesmie žiadnym spôsobom meniť. Nepoužívajte adaptérové zástrčky spolu s ochranným uzemneným elektrickým náradím.** Nezmenené zástrčky a vhodné zásuvky znižujú riziko zásahu elektrickým prúdom.
- **Zabráňte kontaktu tela s uzemnenými povrchmi, ako rúry, kúrenia, pece a chladničky.** Hrozí zvýšené riziko zásahu elektrickým prúdom, keď je vaše telo uzemnené.
- **Elektrické náradie udržiavajte mimo dažďa alebo mokra.** Vniknutie vody do elektrického náradia zvyšuje riziko zásahu elektrickým prúdom.

- **Nepoužívajte pripájacie vedenie na nosenie, zavesenie alebo vyťahovanie elektrického náradia zo zásuvky. Chráňte pripájacie vedenie pred vysokými teplotami, olejom, ostrými hranami alebo pohybujúcimi sa časťami.** Poškodené alebo zamotané pripájacie vedenia zvyšujú riziko úrazu elektrickým prúdom.
- **Ak pracujete s elektrickým náradím vonku, používajte iba také predlžovacie vedenia, ktoré sú vhodné do vonkajšieho prostredia.** Použitie predlžovacieho vedenia vhodného do vonkajšieho prostredia znižuje riziko úrazu elektrickým prúdom.
- **Keď nie je možné zabrániť prevádzke elektrického náradia vo vlhkom prostredí, použite prúdový chránič.** Použitie prúdového chrániča znižuje riziko zásahu elektrickým prúdom.



#### Všeobecné bezpečnostné pokyny pre elektrické náradie – bezpečnosť osôb

- **Buďte pozorný, dávajte pozor na to, čo robíte, a postupujte s rozumom pri práci s elektrickým náradím. Nepoužívajte elektrické náradie, keď ste unavený alebo pod vplyvom drog, alkoholu alebo liekov.** Moment nepozornosti pri použití elektrického náradia môže viesť k vážnym poraneniam.
- **Noste osobné ochranné vybavenie a vždy ochranné okuliare.** Nosenie osobného ochranného vybavenia, ako respirátor proti prachu, protišmyková bezpečnostná obuv, ochranná prilba alebo ochrana sluchu, podľa druhu a použitia elektrického náradia, znižuje riziko poranení.
- **Zabráňte neúmyselnému uvedeniu do prevádzky. Skôr ako elektrický nástroj pripojíte k napájacemu zdroju a/alebo k akumulátoru, skôr ako ho budete zdvíhať, alebo ho budete prenášať, sa uistite, že je vypnuté.** Ak máte pri prenášaní elektrického náradia prst na spínači alebo elektrické náradie pripojíte zapnuté na zdroj prúdu, môže to spôsobiť úrazy alebo nehody.
- **Skôr ako elektrické náradie zapnete, odstráňte nastavovací nástroj alebo kľúč na skrutky.** Nástroj alebo kľúč, ktorý sa nachádza v rotujúcej časti elektrického náradia, môže spôsobiť poranenia.
- **Vyhýbajte sa neprirodzenému držaniu tela. Postarajte sa o bezpečný postoj a neustále udržiavajte rovnováhu.** Tým budete elektrické náradie lepšie kontrolovať v neočakávaných situáciách.
- **Noste vhodný odev. Nenoste voľný odev ani šperky. Udržiavajte vlasy a odev mimo dosah rotujúcich častí.** Rotujúce časti môžu zachytiť voľný odev, šperky a dlhé vlasy.
- **Ak je možná montáž na odsávacie a zberné zariadenia prachu, musíte ich pripojiť a správne používať.** Použitie odsávania prachu môže znížiť ohrozenie prachom.

- **Aj keď ste na základe niekoľkonásobného používania elektrického náradia s týmto oboznámení, nikdy nezabúdajte na bezpečnosť a nepovznášajte sa nad bezpečnostné pravidlá, ktoré sú platné pre elektrické náradie.** Nepozorné a nedbalé konanie môže v priebehu zlomkov sekundy spôsobiť ťažké poranenia.



**Všeobecné bezpečnostné pokyny pre elektrické náradie – používanie a manipulácia s elektrickým náradím**

- **Elektrické náradie nepreťažujte. Používajte pre svoju prácu k tomu určené elektrické náradie.** S vhodným elektrickým náradím budete pracovať lepšie a bezpečnejšie v uvedenej oblasti výkonu.
- **Nepoužívajte elektrické náradie, ktorého spínač je chybný.** Elektrické náradie, ktoré už nie je možné zapnúť alebo vypnúť je nebezpečné a musíte ho dať na opravu.
- **Predtým ako budete na prístroji vykonávať nastavenia, vymieňať časti vložených nástrojov alebo pred odložením elektrického náradia, vyťahnite zástrčku zo zásuvky a/alebo odstráňte vyberateľný akumulátor.** Toto bezpečnostné opatrenie zabráni neúmyselnému spusteniu elektrického náradia.
- **Uchovávajte nepoužívané elektrické náradie mimo dosahu detí. Nedovoľte používanie elektrického náradia osobám, ktoré s ním nie sú oboznámené alebo si neprečítali tieto pokyny a nariadenia.** Elektrické náradie je nebezpečné, keď ho používajú neskúsené osoby.
- **O elektrické náradie a vložené nástroje sa starajte dôsledne. Prekontrolujte, či pohyblivé diely bezchybne fungujú a či sa nezasekávajú, či nie sú diely zlomené alebo poškodené tak, že je negatívne ovplyvnená funkcia elektrického náradia. Nechajte pred použitím elektrického náradia poškodené diely opraviť.** Mnoho nehôd má svoju príčinu v zle udržiavanom elektrickom náradí.
- **Rezacie nástroje udržiavajte ostré a čisté.** Starostlivo udržiavané rezacie nástroje s ostrými reznými hranami sa menej zasekávajú a vedú sa ľahšie.
- **Používajte elektrické náradie, vložené nástroje, nasadené nástroje atď. podľa týchto pokynov. Vezmite pritom do úvahy pracovné podmienky a činnosť, ktorú budete vykonávať.** Použitie elektrického náradia na iné ako určené účely môže viesť k nebezpečným situáciám.
- **Udržiavajte rukoväť a plochy na držanie v suchom a čistom stave, bez oleja a mastnoty.** Klzké rukoväte a plochy na držanie zabraňujú bezpečnej obsluhu a kontrole elektrického náradia v nepredvídaných situáciách.



**Všeobecné bezpečnostné pokyny pre elektrické náradie – používanie a manipulácia s akumulátorovým náradím**

- **Akumulátory nabíjajte iba nabíjačkami, ktoré odporúča výrobca.** V prípade nabíjačky, ktorá je určená pre určitý druh akumulátorov, hrozí nebezpečenstvo požiaru, ak ju použijete s inými akumulátormi.
- **V elektrickom náradí používajte iba na tento účel určené akumulátory.** Použitie iných akumulátorov môže viesť k poraneniám a k nebezpečenstvu požiaru.
- **Nepoužívaný akumulátor udržiavajte mimo kancelárskych spŕn, mincí, kľúčov, klincov, skrutiek alebo iných, malých kovových predmetov, ktoré by mohli spôsobiť premostenie kontaktov.** Skrat medzi kontaktmi akumulátora môže mať za následok popálenie alebo požiar.
- **Pri nesprávnom použití môže z akumulátora vytiecť kvapalina. Zabráňte kontaktu s ňou. Pri náhodnom kontakte preplachujte vodou. Keď sa kvapalina dostane do očí, vyhľadajte dodatočne lekársku pomoc.** Uniknutá kvapalina z akumulátora môže spôsobiť podráždenie pokožky alebo popálenie.
- **Poškodený alebo inak pozmenený akumulátor nepoužívajte.** Poškodené alebo inak pozmenené akumulátory sa môžu správať nepredvídateľne a spôsobiť požiar, výbuch alebo nebezpečenstvo poranenia.
- **Nevystavujte akumulátor ohňu alebo príliš vysokým teplotám.** Oheň alebo teploty nad 130° C môžu vyvolať výbuch.
- **Riadte sa pokynmi pre nabíjanie a nikdy nenabíjajte akumulátor alebo akumulátorové náradie mimo teplotného rozsahu, ktorý je uvedený v návode na prevádzku.** Nesprávne nabíjanie alebo nabíjanie mimo prípustného teplotného rozsahu môže akumulátor zničiť a zvýšiť nebezpečenstvo požiaru.



**Všeobecné bezpečnostné pokyny pre elektrické náradie – servis**

- **Nechajte svoje elektrické náradie opravovať iba kvalifikovaným odborným personálom a iba s originálnymi náhradnými dielmi.** Tým zabezpečíte zachovanie bezpečnosti elektrického náradia.
- **Poškodené akumulátory nikdy neopravujte.** Akúkoľvek údržbu akumulátorov by mal vykonávať iba výrobca alebo splnomocnené servisné strediská.

**! Všeobecné bezpečnostné pokyny pre elektrické náradie – používanie a manipulácia s nabíjačkou**

- **Túto nabíjačku môžu používať deti staršie ako 8 rokov, ako aj osoby so zníženými fyzickými, zmyslovými alebo mentálnymi schopnosťami alebo nedostatkom skúseností a vedomostí, ak sú pod dohľadom alebo boli o bezpečnom používaní zariadenia poučené a pochopili z toho vyplývajúce nebezpečenstvá. Deti sa nesmú hrať so zariadením. Čistenie a používateľskú údržbu nesmú vykonávať deti bez dozoru.**
- **Nikdy do nabíjačky nekladajte batérie, ktoré sa nedajú nabíjať.** V prípade nabíjačky, ktorá je vhodná pre určitý druh akumulátorov, hrozí nebezpečenstvo požiaru a výbuchu, ak ju použijete s inými akumulátormi alebo batériami, ktoré sa nedajú nabíjať.
- **Nabíjajte touto nabíjačkou „Multiflex 20 – 2.0 AC“ iba Li-Ion-akumulátor „Multiflex 20 – 2.0 DC“ s kapacitou 2,0 Ah (5 akumulátorových článkov). Napätie akumulátora sa musí zhodovať s nabíjacím napätím nabíjačky pre daný akumulátor.**

**! Bezpečnostné pokyny pre multifunkčné náradie**

- **Pri vykonávaní prác, počas ktorých by elektrické náradie mohlo zasiahnuť skryté elektrické vodiče, držte elektrické náradie za izolované rukoväte.** Kontakt s vedením pod napätím môže viesť pod napätie aj kovové prístroje a viesť k zásahu elektrickým prúdom.
- **Elektrické náradie používajte iba na brúsenie za sucha.** Vniknutie vody do elektrického prístroja zvyšuje riziko zásahu elektrickým prúdom.

**! Výstraha**

- Nebezpečenstvo požiaru! Zabráňte prehriatiu brúseného materiálu a brúsky. Pred pracovnými prestávkami vždy vyprázdňte nádobu na prach.** Prach z brúsenia vo vrecku na prach, v mikrofiltri, v papierovom vrecku (alebo vo filtračnom vrecku, resp. filtri vysávača) sa môže za nevýhodných podmienok, ako úlet iskier pri brúsení kovov, sám vznietiť. Mimoriadne nebezpečenstvo hrozí vtedy, keď je prach z brúsenia zmiešaný so zvyškami laku, polyuretánu alebo s inými, chemickými látkami a brúsený materiál je po dlhej práci zahriaty.
- **Ruky udržiavajte mimo oblasti rezania. Nesiahajte pod obrobok.** Pri kontakte s pílovým kotúčom hrozí nebezpečenstvo poranenia.

- **Používajte vhodné prístroje na vyhľadávanie skrytých napájacích vedení alebo si na pomoc privolajte miestne distribučné spoločnosti.** Kontakt s elektrickými vedeniami môže viesť k požiaru alebo k zásahu elektrickým prúdom. Poškodenie plynového vedenia môže viesť k výbuchu. Vniknutie do vodovodného potrubia spôsobí materiálnu škodu alebo môže spôsobiť zásah elektrickým prúdom.
- **Elektrické náradie držte pri práci pevne obidvoma rukami a postarajte sa o bezpečný postoj.** Elektrické náradie sa vedie bezpečnejšie obidvoma rukami.
- **Používajte antivibračnú rukoväť, ktorá je dodaná s prístrojom.** Strata kontroly nad elektrickým náradím môže viesť k poraneniam.
- **Zaistite obrobok.** Obrobok držaný upínacími prípravkami alebo vo zveráku je uchytený bezpečnejšie ako keď sa drží v ruke.



**Pri výmene vložených nástrojov noste ochranné rukavice.** Vložené nástroje sa pri dlhšom použití zahrievajú.

- **Nezoškrabujte navlhčené materiály (napr. tapety) a nie na vlhkom podklade.** Vniknutie vody do elektrického náradia zvyšuje riziko zásahu elektrickým prúdom.
- **Obrábanú plochu neošetrujte kvapalinami s obsahom rozpúšťadiel.** Zahrievaním materiálov pri škrabaní môžu vzniknúť jedovaté výpary.
- **Pri zaobchádzaní so škrabkou a s nožom buďte mimoriadne opatrný.** Nástroje sú veľmi ostré, hrozí nebezpečenstvo poranenia.
- **Pri spracovávaní plastov, farieb, lakov atď. sa postarajte o dostatočné vetranie.**
- **Predtým ako prístroj odložíte, počkajte, kým sa zastaví.**

## Použitie v súlade s určením

Prístroj PMTS 10-20V NB používajte výhradne na:

- pílenie a rezanie
  - dreva
  - plastu
  - sadry
  - neželezných kovov
  - upevňovacích prvkov (napr. skrutky, kĺnce, svorky atď.)
- obrábanie poddajných obkladačiek
- brúsenie a zaškrabávanie malých, suchých plôch

za dodržiavania technických údajov.

Elektrické náradie odporúčame používať s originálnym príslušenstvom výrobcu.

Iné použitie, ako použitie v súlade s určením, sa považuje za chybné použitie.

## Rozumne predvídateľné chybné použitie

Prístroj PMTS 10-20V NB nepoužívajte na:

- rezanie dlažby
- pílenie veľkých skrutiek alebo ušľachtilej ocele
- obrábanie obrobkov s prívodom vody

Používajte prístroj iba v prostredí chránenom proti poveternostným vplyvom.

## Kvalifikácia personálu

Osoby, ktoré toto zariadenie používajú si musia:

- si byť vedomé nebezpečenstiev, ktoré vznikajú pri práci s elektrickými zariadeniami vo vlhkom prostredí.
- mať prečítaný návod, predovšetkým kapitolu Bezpečnosť, a tejto porozumieť.

## Bezpečnostné značky a štítky na akumulátore a na nabíjačke

### Upozornenie

Neodstraňujte z prístroja žiadne bezpečnostné značky, nálepky alebo etikety. Udržiavajte všetky bezpečnostné značky, nálepky a etikety v čitateľnom stave.

Na akumulátore sú umiestnené nasledujúce bezpečnostné značky a štítky:



### Varovanie pred nebezpečenstvom výbuchu!

Tieto symboly poukazujú na nasledovné:



Nevystavujte akumulátor ohňu alebo príliš vysokým teplotám! Akumulátor nedávajte do kontaktu s vodou ani ohňom! Zabráňte priamemu slnečnému žiareniu a vlhkosti. Hrozí nebezpečenstvo výbuchu!

Nikdy nenabíjajte akumulátor pri teplotách okolia pod 10 °C alebo nad 40 °C. Nesprávne nabíjanie alebo nabíjanie mimo prípustného teplotného rozsahu môže akumulátor zničiť a zvýšiť nebezpečenstvo požiaru.



### Dbajte na správnu likvidáciu akumulátora!

Tento symbol poukazuje na nasledovné:

Dbajte na správnu likvidáciu akumulátora a v žiadnom prípade ho nelikvidujte v odpadovej vode ani vo verejných vodách.

Akumulátor obsahuje dráždivé, žieravé a jedovaté látky, ktoré predstavujú značné riziko pre človeka a životné prostredie.

Na nabíjačke sú umiestnené nasledujúce bezpečnostné značky a štítky:



Tento symbol poukazuje na nasledovné:

Prečítajte si pred nabíjaním akumulátora návod na použitie, resp. návod na obsluhu.



Tento symbol poukazuje na nasledovné:

Používajte nabíjačku na nabíjanie akumulátora iba v suchých interiéroch a nie v exteriéroch.

## Osobné ochranné pracovné prostriedky



### Noste ochranu sluchu.

Vplyv hluku môže spôsobiť stratu sluchu.



### Noste ochranné okuliare.

Chránite si tým svoje oči pred odlupujúcimi sa, padajúcimi a odlietavajúcimi dielmi, ktoré môžu spôsobiť poranenia.



### Noste ochrannú masku.

Chránite sa tým pred vdychovaním zdraviu škodlivých prachov, ktoré môžu vznikáť pri obrábaní obrobkov.



### Noste ochranné rukavice.

Chránite si tým ruky pred popáleninami, stlačeniami a odreninami kože.



### Noste priliehavý ochranný odev.

## Zvyšková rizikovosť



### Varovanie pred elektrickým napätím

Zásah elektrickým prúdom spôsobený nedostatočnou izoláciou.

Pred každým použitím skontrolujte zariadenie, či nie je poškodené a správne funguje.

V prípade zistenia poškodení, zariadenie už nepoužívajte.

Nepoužívajte zariadenie ak je mokré, alebo ak sú mokré vaše ruky!



### Varovanie pred elektrickým napätím

Práce na elektrických konštrukčných dieloch smie vykonávať iba oprávnený odborný servis!



### Varovanie pred elektrickým napätím

Pred všetkými prácami na prístroji vyťahnite sieťovú zástrčku zo sieťovej zásuvky a akumulátor z prístroja! Nedotýkajte sa sieťovej zástrčky vlhkými ani mokrymi rukami.

Vyťahujte sieťový kábel zo sieťovej zásuvky tak, že ho chytíte za sieťovú zástrčku.



### Varovanie pred elektrickým napätím

Do telesa vnikajúcimi kvapalinami hrozí nebezpečenstvo skratu!

Neponárajte prístroj a príslušenstvo pod vodu. Dbajte na to, aby sa do telesa nedostala voda alebo iné kvapaliny



### Výstraha pred výbušnými látkami

Akumulátor nevystavujte teplotám nad 45 °C!

Akumulátor nedávajte do kontaktu s vodou ani ohňom! Zabráňte priamemu slnečnému žiareniu a vlhkosti. Hrozí nebezpečenstvo výbuchu!



### Výstraha pred horúcim povrchom

Vložený nástroj môže byť po použití ešte horúci. Hrozí nebezpečenstvo popálenia pri kontakte s vloženým nástrojom.

Vloženého nástroja sa nedotýkajte holými rukami! Noste ochranné rukavice!



### Varovanie pred ostrým predmetom

Diely pílového listu sú špicaté. Hrozí nebezpečenstvo poranení pri neopatrnej manipulácii.

Noste ochranné rukavice!



### Výstraha

Jedovatý prach!



Obrábaním vznikajúci škodlivý / jedovatý prach predstavuje pre obsluhujúcu osobu alebo osoby v blízkosti ohrozenie zdravia.



Noste ochranné okuliare a respirátor proti prachu!



### Výstraha

Neobrábajte materiály s obsahom azbestu. Azbest je rakovinotvorný.



### Výstraha

Pred prácou s elektrickým náradím sa uistite, že nenarazíte na žiadne elektrické, plynové alebo vodovodné vedenia. Predtým ako zavítate do steny resp. do nej urobíte drážku, skontrolujte stenu pomocou detektora vedení.



### Výstraha

Nebezpečenstvo poranenia spôsobené poletujúcimi úlomkami alebo lámajúcimi sa nasadenými nástrojmi.



### Výstraha

Z tohto prístroja môžu vychádzať nebezpečenstvá, ak sa používa nezaučenými osobami neodborne alebo v rozpore s určením! Prihliadajte na kvalifikácie personálu!



### Výstraha

Prístroj nie je hračkou a nepatrí do rúk deťom.



### Výstraha

Nebezpečenstvo udusenía! Obalový materiál nenechávajte nedbanlivo ležať. Mohol by sa stať nebezpečnou hračkou pre deti.



### Opatrne

V prípade, že prístroj používate dlhšiu dobu alebo ho nesprávne vediete a udržiavate, môžu emisie vibrácií spôsobiť poškodenie zdravia.



### Opatrne

Dozriavajte dostatočnú vzdialenosť od zdrojov tepla.

### Upozornenie

Pri nesprávnom skladovaní alebo prepravovaní, môžete prístroj poškodiť.

Dozriavajte informácie o prepravovaní a skladovaní prístroja.

## Reakcia v prípade núdze/funkcia núdzového zastavenia

Núdzové zastavenie:

Vytiahnutím akumulátora sa okamžite zastaví funkcia prístroja. Aby ste prístroj zaistili a zabezpečili proti neúmyselnému opätovnému zapnutiu, nechajte akumulátor vytiahnutý.

Reakcia v prípade núdze:

1. Vypnite prístroj.
2. V prípade núdze vyberte z prístroja akumulátor: Podržte tlačidlo odblokovania akumulátora a stiahnite akumulátor z prístroja tak, ako to je opísané v kapitole „vyberanie akumulátora“.
3. Keď je prístroj poškodený, nekladajte doňho akumulátor.

## Informácie o prístroji

### Opis prístroja

S týmto bezkáblovým multifunkčným náradím PMTS 10-20V NB nepotrebujete na svojom pracovisku žiadnu elektrickú prípojku.

Vďaka oscilačnému pohybu kmitá vložený nástroj až 19 000 krát za minútu o 3,2° sem a tam. Umožňuje to presné pracovanie v úzkom priestore.

Integrovaná predvolba počtu kmitov umožňuje pri každom používaní nasadiť optimálnu silu.

Pomocou rýchlopínacieho systému zvládnete beznástrojovú výmenu príslušenstva za niekoľko sekúnd.

Proti vibráciám tlmené pracovanie a optimálne držanie vďaka antivibračnej rukoväti.

Je mimoriadne vhodný pre práce v blízkosti okrajov a na zarovnávanie.

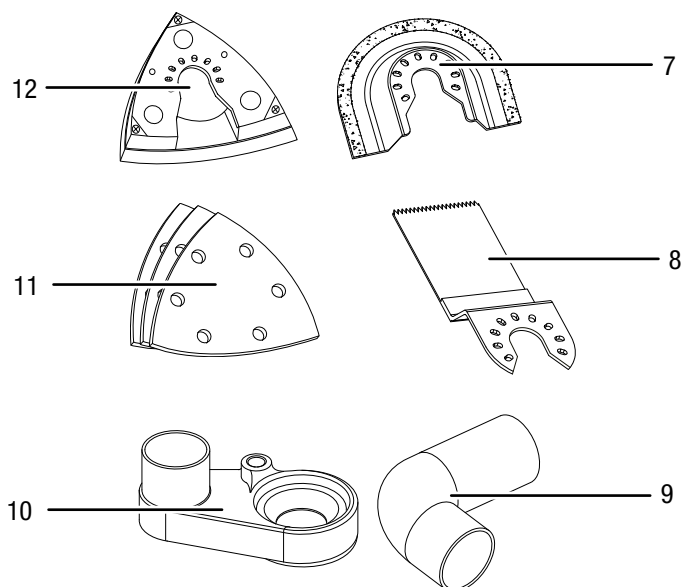
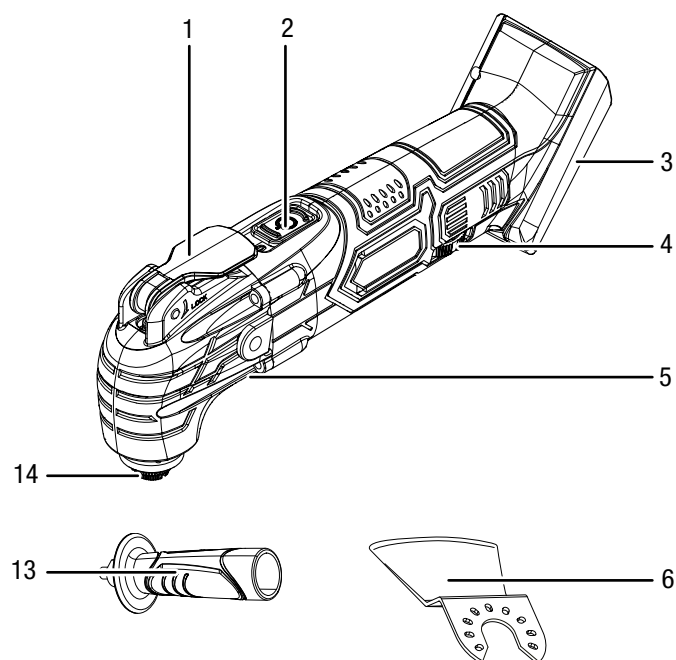
Na zabránenie tvorbe prachu a nečistoty počas brúsnych prác, pripojte praktický odsávač prachu (priložený v rozsahu dodávky) jednoducho na vysávač.

Integrované pracovné svetlo LED dokáže lepšie vysvietiť obrobok, resp. pracovnú plochu.

Prístroj je kompatibilný s akumulátorom Multiflex 20 V 2 Ah a s jeho rýchlonabíjačkou Multiflex 20 - 2.0 AC. Akumulátor a rýchlonabíjačka nie sú obsiahnuté v rozsahu dodávky.

Pre ešte viac možností využitia môžete svoje multifunkčné náradie kombinovať s ďalším príslušenstvom, napríklad s originálnou súpravou príslušenstva Trotec na renováciu kúpeľne.

### Znázornenie prístroja



Č.	Označenie
1	Páka na odblokovanie nástroja
2	Zapínač/vypínač
3	Uchytenie pre akumulátor
4	Nastavovacie koliesko predvolby počtu kmitov
5	Pracovné svetlo LED
6	Škrabka HCS SC 80/31 na odstránenie lepidla na obklady a dlaždice, silikónu, maľy, zvyškov farby
7	Diamantový pílový list T65
8	Ponorný pílový list HCS CS 95/41 na drevo a sadrokartón
9	Uhlový adaptér
10	Odsávač prachu
11	Trojuhelníkový brúsny papier s upnutím na suchý zips (3 x drevo, 3 x kov)
12	Brúsna doštička Delta
13	Antivibračná rukoväť
14	Upínacie zariadenie nástroja s upínacou maticou



## Rozsah dodávky

- 1 x multifunkčné náradie PMTS 10-20V NB
- 1 x diamantový pílový list T65 pre obklady a dlaždice
- 1 x ponorný pílový list HCS CS 95/41 na drevo a sadrokartón
- 1 x škrabka HCS SC 80/31 na odstránenie lepidla na obklady a dlaždice, silikónu, malty, zvyškov farby
- 6 x trojuholníkový brúsny papier s upnutím na suchý zips (3 x drevo, 3 x kov)
- 1 x brúsna doštička Delta
- 1 x odsávač prachu
- 1 x uhlový adaptér
- 1 x antivibračná rukoväť
- 1 x prepravný kufrík
- 1 x návod

## Technické údaje

Parametre	Hodnota
<b>Model</b>	<b>PMTS 10-20V NB</b>
Menovité napätie	20 V $\text{---}$
Menovitá hodnota voľnobežných otáčok	5 000 – 19 000 $\text{min}^{-1}$
Oscilačný uhol	3,2°
Hmotnosť	1,25 kg
<b>Akumulátor</b>	<b>Multiflex 20 – 2.0 DC</b>
Typ	Li-Ion
Menovité napätie	20 V $\text{---}$
Menovitá kapacita	2,0 Ah
Akumulátorové články	5 článkov
Kapacita	40 Wh
<b>Rýchlonabíjačka</b>	<b>Multiflex 20 – 2.0 AC</b>
Vstup	
Menovité napätie	230 – 240 V/50 Hz
Príkon	65 W
Výstup	
Menovité napätie	21,5 V $\text{---}$
Nabíjací prúd	2,4 A
Istenie 	T 3,15 A
Doba nabíjania	1 h
Dĺžka kábla	1,5 m
Stupeň ochrany krytom	II (dvojitá izolácia) 

Parametre	Hodnota
<b>Informácia o vibráciách podľa normy EN 62841</b>	
Celková emisná hodnota vibrácií:	
Emisná hodnota vibrácií na rukoväti prístroja $a_h$	20,2 $\text{m/s}^2$
Neistota K	1,5 $\text{m/s}^2$
<b>Akustické hodnoty podľa normy EN 62841</b>	
Hladina akustického tlaku	74 dB(A)
Hladina akustického výkonu	82 dB(A)
Neistota K	3 dB



### Noste ochranu sluchu.

Vplyv hluku môže spôsobiť stratu sluchu.

### Inštrukcie k informáciám o hluku a vibráciách:

- Uvedené celkové hodnoty vibrácií **a uvedené hodnoty emisií hluku** boli odmerané zodpovedajúco EN 62841 normovanej metódy skúšania a môžete ich využiť na vzájomné porovnanie elektrického náradia.
- Uvedené celkové hodnoty vibrácií **a uvedené hodnoty emisií hluku** môžete taktiež využiť na predbežný odhad zaťaženia.



### Opatrne

V prípade, že prístroj používate dlhšiu dobu alebo ho nesprávne vediete a udržiavate, môžu emisie vibrácií spôsobiť poškodenie zdravia.

- Emisie vibrácií **a emisie hluku** sa počas skutočného používania elektrického náradia môžu od uvedených hodnôt odlišovať, a to v závislosti od spôsobu akým sa elektrické náradie používa a predovšetkým v závislosti od toho aký druh obrobku opracovávate. Pokúšajte sa o udržiavanie zaťaženia vibráciami na čo najnižšej úrovni. Príkladnými opatreniami na zníženie zaťaženia vibráciami je nosenie rukavíc počas používania náradia a obmedzenie dĺžky pracovného času. Pritom je potrebné zohľadniť všetky podiely prevádzkového cyklu (napríklad časy, počas ktorých je elektrické náradie vypnuté, ako aj časy, počas ktorých je síce zapnuté, ale beží bez záťaže).

## Preprava a skladovanie

### Upozornenie

Pri nesprávnom skladovaní alebo prepravovaní, môžete prístroj poškodiť.

Dodržiavajte informácie o prepravovaní a skladovaní prístroja.

### Preprava

Na ochranu prístroja pred vonkajšími vplyvmi používajte prepravný kufrík, ktorý je súčasťou dodávky.

**Pred** každou prepravou dodržte nasledujúce pokyny:

- Vypnite zariadenie.
- Vyťahujte sieťový kábel nabíjačky zo sieťovej zásuvky tak, že ho chytíte za sieťovú zástrčku.
- Prístroj nechajte vychladnúť.
- Vyberte z prístroja akumulátor.
- Odstráňte z upínacieho zariadenia nástroj.
- Odstráňte z prístroja popripade namontovaný odsávač prachu.

Obsiahnuté akumulátory Li-Ion podliehajú požiadavkám práva nebezpečného tovaru resp. nákladu.

Pri preprave resp. zasielaní dbajte na nasledujúce pokyny:

- Akumulátory môže používateľ prepravovať po ceste bez splnenia ďalších podmienok.
- Pri zasielaní tretími (napr. letecká doprava alebo špedícia) musíte dodržiavať mimoriadne požiadavky týkajúce sa obalu a označenia. V tomto prípade si pri príprave zásielkového kusa musíte prizvať experta na nebezpečný tovar resp. náklad.
  - Akumulátory zasielajte len vtedy, keď sú nepoškodené och telesá.
  - Prelepte otvorené kontakty a zabaľte akumulátor tak, aby sa v obale nehýbal.
  - Taktiež prosím rešpektujte prípadné obsirnejšie národné predpisy.

## Skladovanie

**Pred** každým uskladnením dodržte nasledujúce oznámenia:

- Vypnite zariadenie.
- Vyťahujte sieťový kábel nabíjačky zo sieťovej zásuvky tak, že ho chytíte za sieťovú zástrčku.
- Nechajte prístroj vychladnúť.
- Vyberte z prístroja akumulátor.
- Odstráňte z upínacieho zariadenia nástroj.
- Odstráňte z prístroja popripade namontovaný odsávač prachu.
- Vyčistite prístroj podľa opisu v kapitole „Údržba“.
- Na ochranu prístroja pred vonkajšími vplyvmi, použite pri uskladnení prístroja prepravný kufrík, ktorý je súčasťou dodávky.
- Neuskladňujte úplne vybité akumulátory Li-Ion. Uskladnenie vybitých akumulátorov môže viesť k hĺbkovému vybitiu a tým k poškodeniu akumulátora.

Ak sa prístroj nepoužíva, dodržte nasledujúce podmienky skladovania:

- suché prostredie, chránené pred mrazom a teplom,
- teplota okolia pod 45 °C.
- v prepravnom kufříku, na mieste chránenom pred prachom a priamym slnečným žiarením

## Uvedenie do prevádzky

### Vybalenie prístroja

- Vyberte prepravný kufrík z obalu.



#### Varovanie pred elektrickým napätím

Zásah elektrickým prúdom spôsobený nedostatočnou izoláciou.

Pred každým použitím skontrolujte zariadenie, či nie je poškodené a správne funguje.

V prípade zistenia poškodení, zariadenie už nepoužívajte.

Nepoužívajte zariadenie ak je mokré, alebo ak sú mokré vaše ruky!

- Skontrolujte obsah prepravného kufríka na úplnosť a skontrolujte všetko na prípadné poškodenia.



#### Výstraha

Nebezpečenstvo udusení!

Obalový materiál nenechávajte nedbanlivo ležať. Mohol by sa stať nebezpečnou hračkou pre deti.

- Zlikvidujte obalový materiál v súlade s národnou legislatívou.

### Nabíjanie akumulátora

#### Upozornenie

Pri neodbornom nabíjaní sa môže poškodiť akumulátor.

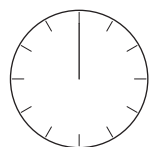
Pred vložením a vyberaním akumulátora vytiahnite elektrickú zástrčku nabíjačky.

Nikdy nenabíjajte akumulátor pri teplotách okolia pod 10 °C alebo nad 40 °C.

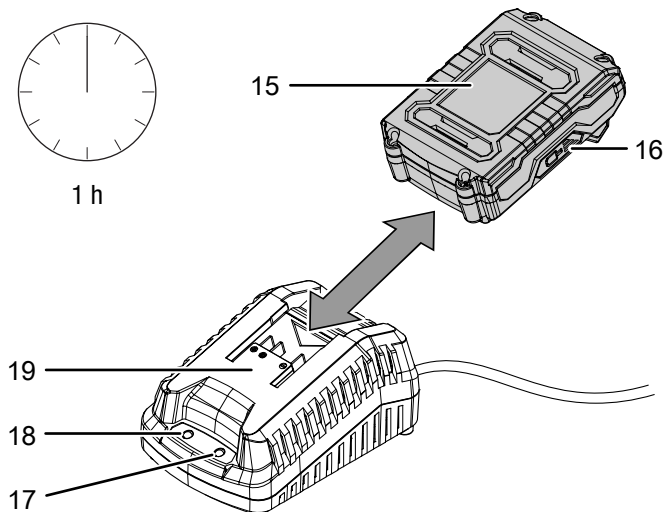
Aby sme zabránili poškodeniu akumulátora hĺbkovým vybitím, je akumulátor pri dodaní čiastočne nabitý.

Pred prvým uvedením do prevádzky a pri slabom výkone akumulátora (svieti už iba červená LED indikátora kapacity akumulátora (16)) by ste akumulátor mali nabíť. Postupujte pritom nasledovne:

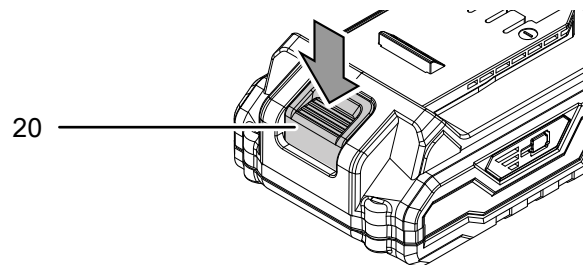
1. Nasúvajte akumulátor (15) na rýchlonabíjačku (19) ako to je zobrazené, kým nezacvakne.



1 h

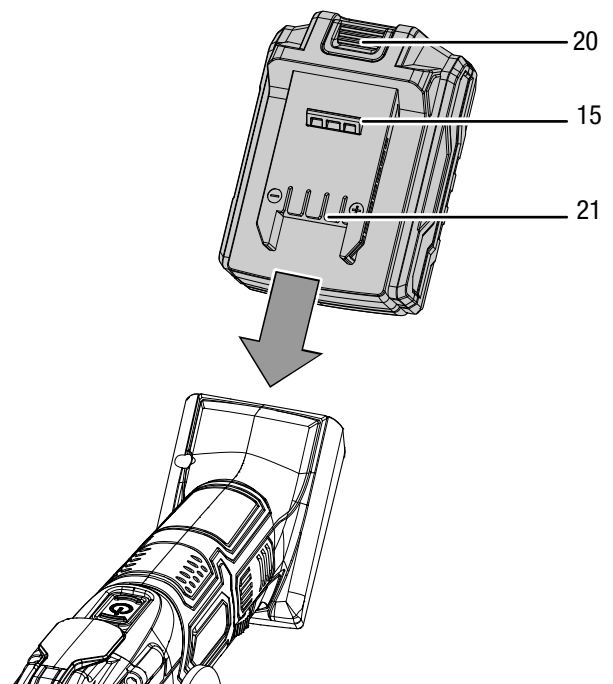


2. Zastrčte elektrickú zástrčku rýchlonabíjačky (19) do riadne istenej sieťovej zásuvky.
  - ⇒ Svieta červená LED akumulátora (17).
  - ⇒ Doba nabíjania trvá asi jednu hodinu.
3. Počkajte, kým zhasne červená LED akumulátora (17) a nerozsvieti sa zelená LED akumulátora (18).
  - ⇒ Akumulátor (15) je úplne nabitý.
4. Vytiahajte sieťový kábel rýchlonabíjačky (19) zo sieťovej zásuvky tak, že ho chytíte za sieťovú zástrčku.
  - ⇒ Akumulátor (15) a rýchlonabíjačka (19) sa počas nabíjania mohli poprípade zahriať. Nechajte akumulátor (15) vychladnúť na teplotu v priestore.
5. Vytiahnite akumulátor (15) z rýchlonabíjačky (19) tak, že podržíte stlačené tlačidlo odblokovania (20) a akumulátor (15) vytiahnete z rýchlonabíjačky (19).



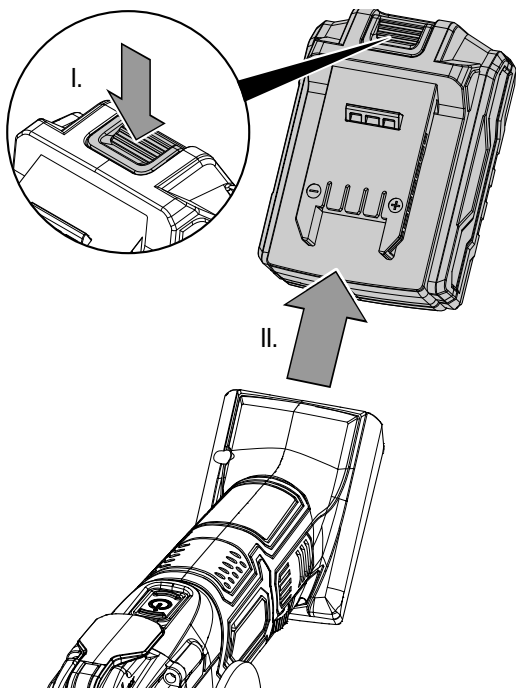
### Vkladanie akumulátora

1. Nasúvajte akumulátor (15) do uchytenia akumulátora (21), kým nezacvakne.



### Odobratie akumulátora

1. Uvoľnite akumulátor (15) z prístroja tak, že pridržíte tlačidlo odblokovania (20) (I.) a vytiahnete akumulátor z prístroja (II.).



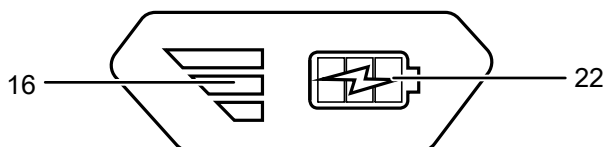
2. V prípade potreby nabite akumulátor (15) podľa opisu v *Nabitie akumulátora*.

### Kontrola stavu nabitia akumulátora

Akumulátor je vybavený integrovaným indikátorom kapacity. Stav nabitia akumulátora je tromi LED indikátormi kapacity akumulátora (16) zobrazovaný nasledovne:

Farba LED	Význam
zelená – oranžová – červená	maximálne nabitie/výkon
oranžová – červená	stredné nabitie/výkon
červená	slabé nabitie – nabite akumulátor

1. Stlačte na akumulátore (15) symbol akumulátora (22).  
⇒ Stav nabitia môžete odčítať z indikátora kapacity akumulátora (16).



### Montáž rukoväti



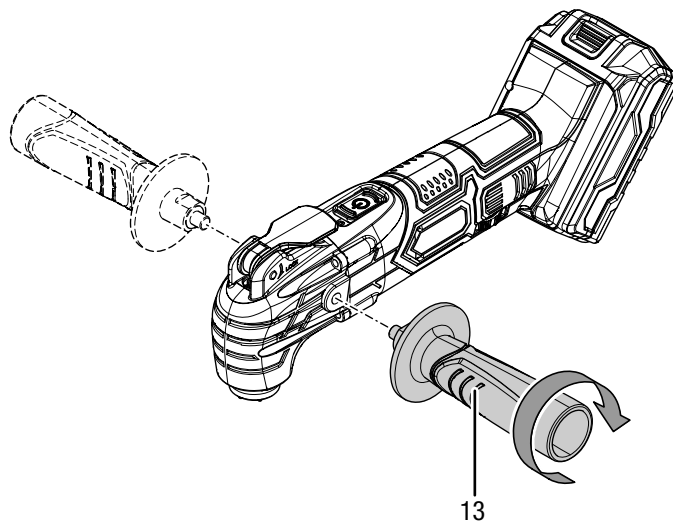
#### Informácia

Na presné a bezpečné vedenie používajte dodanú antivibračnú rukoväť.

Pred uvedením do prevádzky by ste mali namontovať antivibračnú rukoväť (13).

Postupujte pritom nasledovne:

1. Naskrutkujte do závitú na telese prístroja antivibračnú rukoväť (13) v smere otáčania hodinových ručičiek buď vpravo alebo vľavo.



2. Skontrolujte upevnenie antivibračnej rukoväte (13).
3. Na demontáž vyskrutkujte antivibračnú rukoväť (13) proti smeru otáčania hodinových ručičiek.

## Výmena nástroja



### Varovanie pred elektrickým napätím

Pred všetkými prácami na prístroji vyťahnite elektrickú zástrčku z elektrickej zásuvky a akumulátor z prístroja! Vyťahujte elektrický kábel z elektrickej zásuvky tak, že ho chytíte za elektrickú zástrčku.



### Noste ochranné rukavice

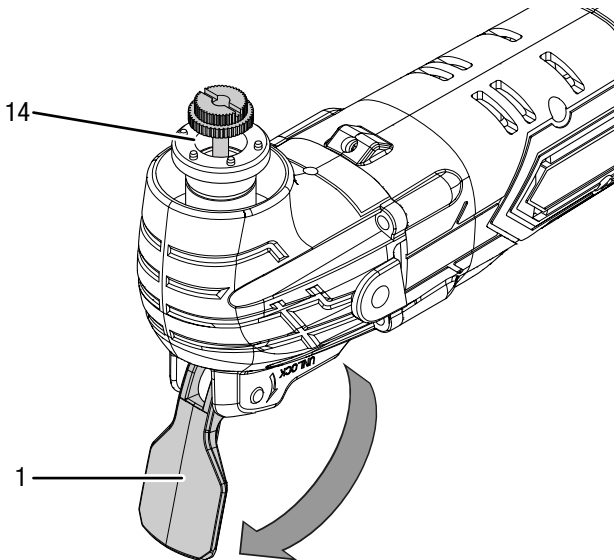
Pri vkladaní alebo výmene nástrojov noste vhodné ochranné rukavice.



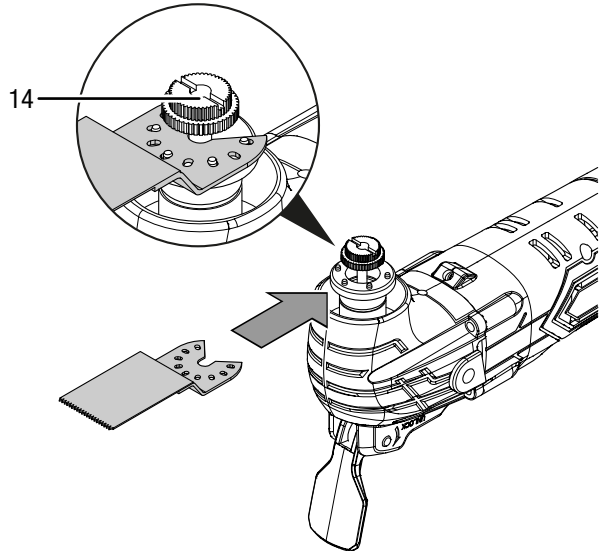
### Informácia

V prípade potreby namontujte pred výmenou nástroja odsávač prachu.

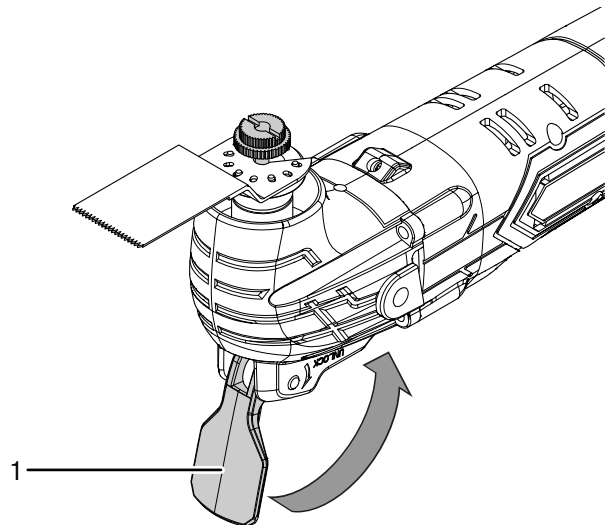
1. Úplne vyklopte páku na odblokovanie nástroja (1) smerom dozadu.
2. Z upínacieho zariadenia pre nástroj (14) prípadne vyberte vložený nástroj.



3. Potrebný nástroj vložte do upínacieho zariadenia nástroja (14).  
Vkladané nástroje môžete do upínacieho zariadenia nástroja (14) vkladať v ľubovoľnom pracovnom smere.



4. Úplne zatvorte páku na odblokovanie nástroja (1).



5. Skontrolujte správnu aretáciu nástroja.



### Informácia

V rozsahu dodávky obsiahnuté nástroje sú otvorenými nástrojmi. Taktiež môžete používať štandardné zatvorené nástroje.

### Výmena zatvoreného nástroja

Pri používaní uzatvorených vložených nástrojov musíte na vloženie nástroja uvoľniť upínaciu maticu.



#### Varovanie pred elektrickým napätím

Pred všetkými prácami na prístroji vyťahnite elektrickú zástrčku z elektrickej zásuvky a akumulátor z prístroja! Vyťahujte elektrický kábel z elektrickej zásuvky tak, že ho chytíte za elektrickú zástrčku.



#### Noste ochranné rukavice

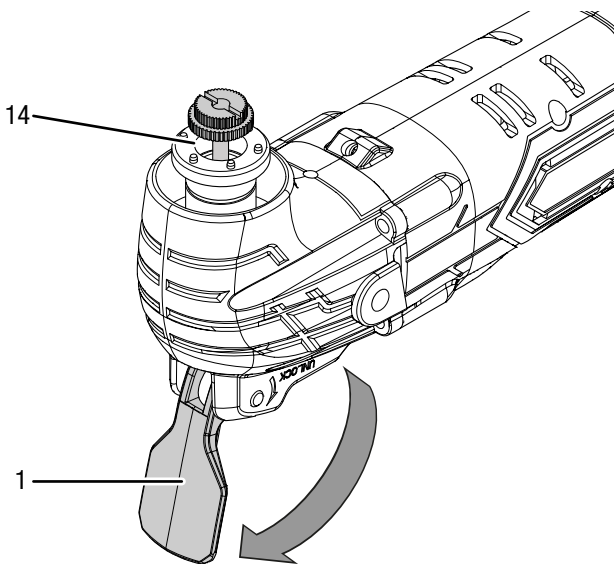
Pri vkladaní alebo výmene nástrojov noste vhodné ochranné rukavice.



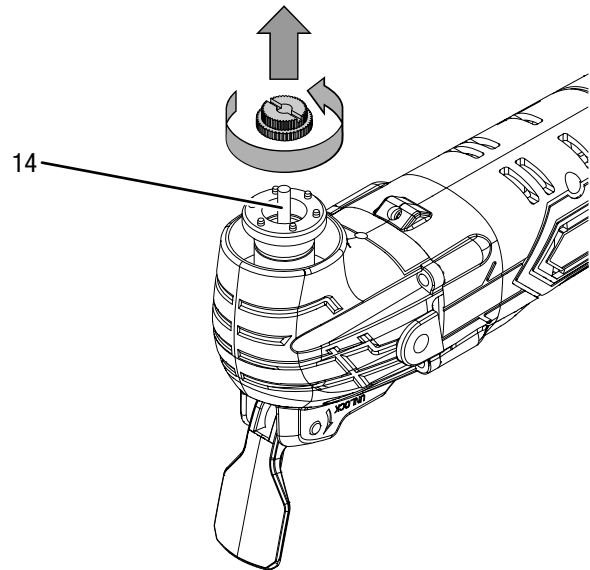
#### Informácia

V prípade potreby namontujte pred výmenou nástroja odsávač prachu.

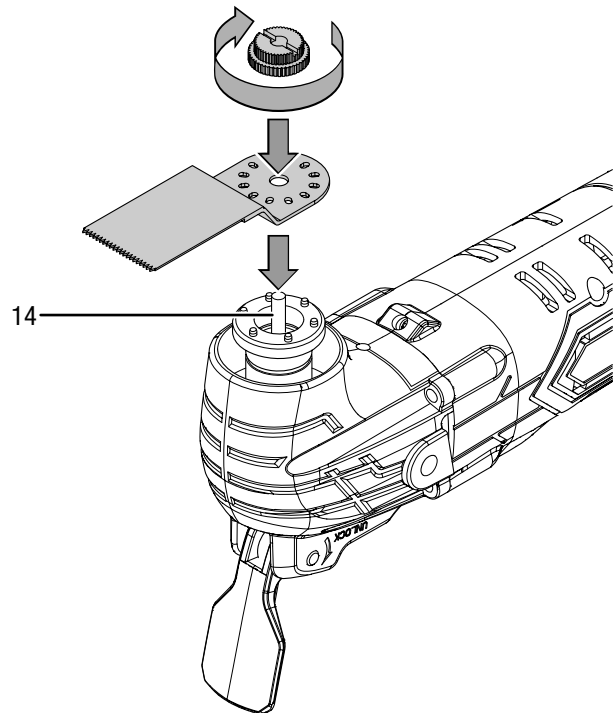
1. Úplne vyklopte páku na odblokovanie nástroja (1) smerom dozadu.
2. Z upínacieho zariadenia pre nástroj (14) prípadne vyberte vložený nástroj.



3. Otáčaním upínacej matice proti smeru otáčania hodinových ručičiek uvoľníte upínaciu maticu z upínacieho zariadenia nástroja (14).



4. Potrebný nástroj vložte do upínacieho zariadenia nástroja (14).
5. Otáčaním upínacej matice v smeru otáčania hodinových ručičiek upevníte upínaciu maticu na upínacie zariadenie nástroja (14).
6. Úplne zatvorte páku na odblokovanie nástroja (1).

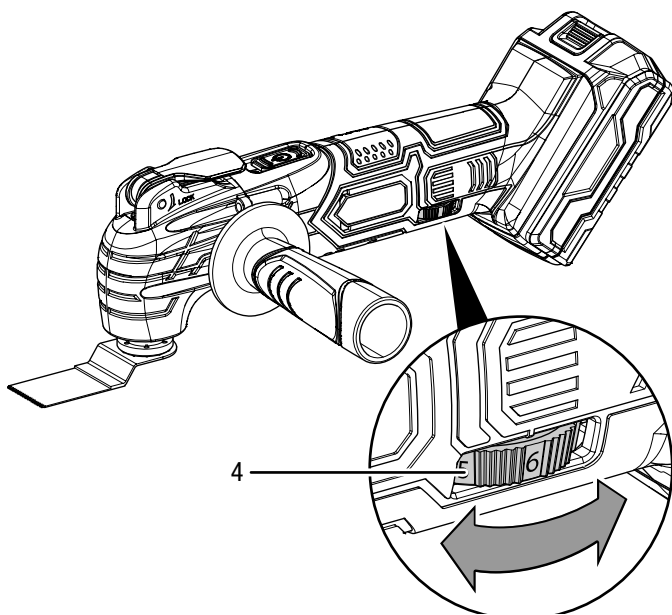


7. Skontrolujte správnu aretáciu nástroja.

## Predvolba počtu kmitov

Požadovaný počet kmitov je závislý od materiálu a pracovných podmienok a môžete ju zistiť na základe praktických pokusov. Pri pílení, oddeľovaní a brúsení tvrdých materiálov, ako je napr. drevo alebo kov, odporúčame stupeň počtu kmitaní **6** a pri mäkkších materiáloch, ako je napr. plast, odporúčame stupeň počtu kmitaní **4**. Rozsah nastavenia leží medzi stupňami 1 – 6 (5 000 – 19 000 min<sup>-1</sup>). Predvolený stupeň počtu kmitaní môžete kedykoľvek zmeniť.

- Otočte nastavovacie koliesko (4) na požadovaný stupeň počtu kmitaní.



## Obsluha

### Tipy a upozornenia pri manipulácii s multifunkčným náradím

#### Všeobecne:

- Udržiavajte vetracie štrbiny čisté, aby sa neprehrial motor.
- Skontrolujte pred každou prevádzkou správne uloženie nástroja v upínacom zariadení nástroja. Nástroj musí byť pevne prichytený v k tomu určených držiakoch upínacieho zariadenia nástroja.
- Skontrolujte pred každou prevádzkou, či ste pre zamýšľané použitie vybrali správny nástroj a správne otáčky. Pri správnom nastavení otáčok, ktoré sú vhodné pre plánovanú činnosť, ako aj pre opracovávaný materiál, dosiahnete lepšie výsledky.

#### Pílenie:

- Používajte iba nepoškodené a bezchybné pílové listy. Ohnuté, tupé alebo iným spôsobom poškodené pílové listy sa môžu zlomiť.
- Dbajte pri pílení ľahkých stavebných hmôt na zákonné ustanovenia a odporúčania príslušného výrobcu materiálu.
- Ponorným pílovým listom smiete obrábať iba mäkké materiály, ako je sadrokartón a pod.!
- Skontrolujte pred pílením s pílovými listami HCS drevo, drevotriekové dosky, stavebné materiály a pod., či neobsahujú cudzie telesá, ako sú klince, skrutky a pod. V danom prípade cudzie telesá odstráňte alebo použite pílové listy z dvojkovu.
- Použite na pílenie ostrých oblúkov úzky pílový list.
- Pílový list by nemal byť dlhší ako je pre daný rez potrebné.

#### Rezanie:

- Používajte iba nepoškodené a bezchybné rezné listy. Ohnuté, tupé alebo iným spôsobom poškodené listy na rezanie sa môžu zlomiť.
- Myslite pri rezaní obkladov na to, že pri dlhšom používaní podliehajú vložené nástroje vysokému opotrebovaniu

#### Oškrabávanie:

- Pri oškrabávaní si nastavte vysoký stupeň počtu kmitov.
- Pracujte na mäkkom podklade (napr. na dreve) v plochom uhle a s malou prítlačnou silou. V opačnom prípade by sa škrabka mohla zarezať do podkladu.

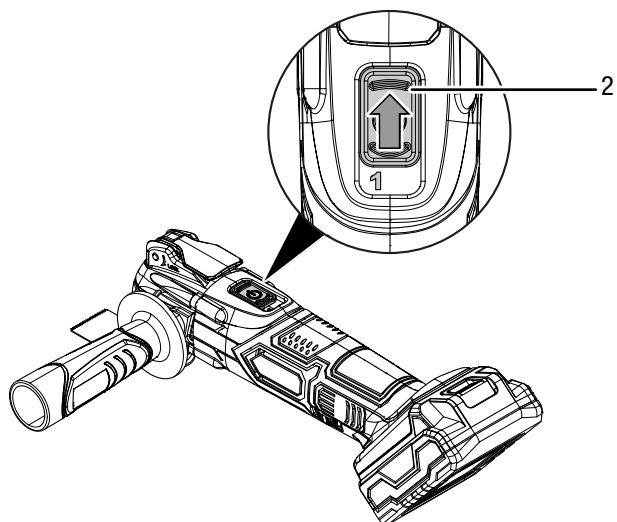
#### Brúsenie:

- Dbajte na rovnomernú prítlačnú silu, zvýšite tým životnosť brúsnych listov.
- Vyberte si v závislosti od obrábaného materiálu a požadovaného obrúsenia povrchu tie správne brúsne listy (červené na drevo, čierne na kov).
- Vyvarujte sa usadeninám na pracovisku a vždy pri brúsení používajte odsávač prachu.
- Použite na brúsenie nahrubo trojuholníkové brúsne papiere s hrubou zrnitosťou (napr. 60) a na jemné brúsenie a brúsenie načisto použite trojuholníkové brúsne papiere s jemnou zrnitosťou (napr. 240).

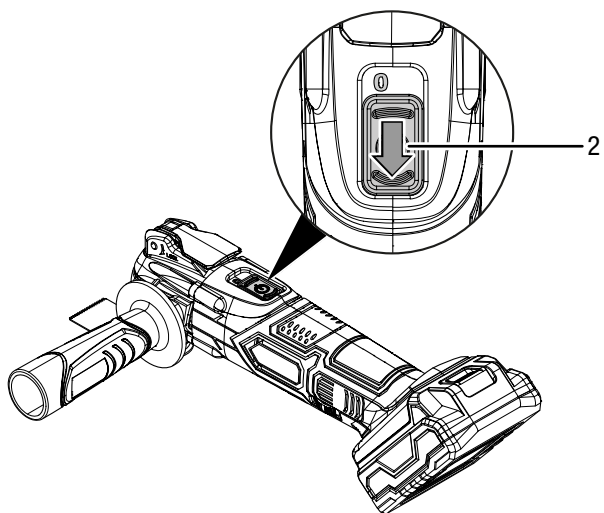
### Zapnutie a vypnutie prístroja

Pri práci s prístrojom noste vaše osobné ochranné pracovné prostriedky.

1. Skontrolujte, či je upnutý nástroj a nastavený stupeň kmitania vhodný na plánovanú činnosť.
2. Skontrolujte, či je obrobok zaistený, resp. či je pracovná plocha zodpovedajúco pripravená.
3. Na zapnutie prístroja posuňte zapínač/vypínač (2) dopredu, aby sa na spínači objavila **1**.  
⇒ Pracovné svetlo LED svieti.



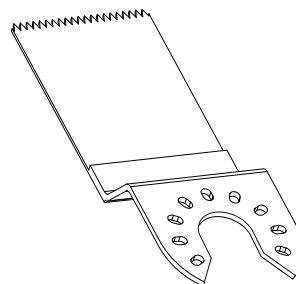
4. Na vypnutie prístroja posuňte zapínač/vypínač (2) dozadu, aby sa na spínači objavila **0**.  
⇒ Pracovné svetlo LED zhasne.



### Druh prevádzky: pílenie / rezanie

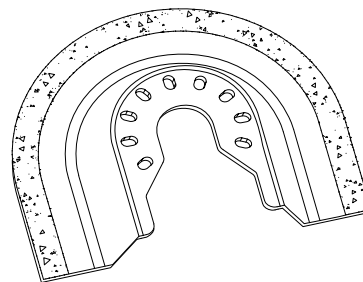
Na rezanie a ponorné pílenie do dreva, plastov, sadry a do iných mäkkých materiálov a na pílenie v blízkosti okrajov aj na ťažko prístupných miestach.

- Použite ponorný pílový list HCS CS 95/41.



Na rozrezávanie a rezy ponorným pílovým listom do obkladov a dlaždíc a iných tvrdších materiálov.

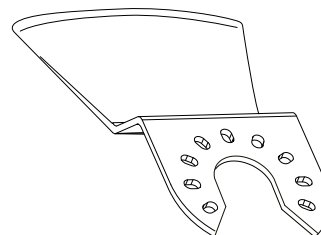
- Používajte diamantový pílový list T65.



### Druh prevádzky: škrabanie

Na odstránenie zvyškov materiálu, napríklad lepidla na dlaždice a obklady pri výmene poškodených obkladov a dlažieb, ako aj na opracovanie zvyškov malty/betónu, lepidla na dlaždice/obklady/koberce a zvyškov farby/silikónu.

- Použite škrabku HCS SC 80/31.

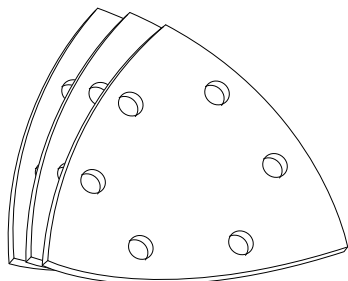




## Druh prevádzky: brúsenie

Na brúsenie dreva a kovu, na odstránenie laku a farby a na vyhladenie rôznych povrchov.

- Použite brúsnu doštičku Delta s vhodným brúsnym papierom.

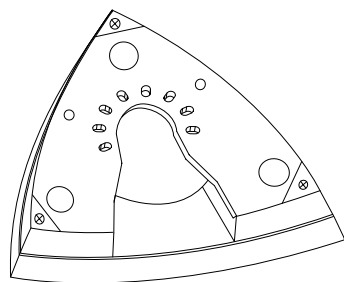


## Pripevnenie brúsneho papiera

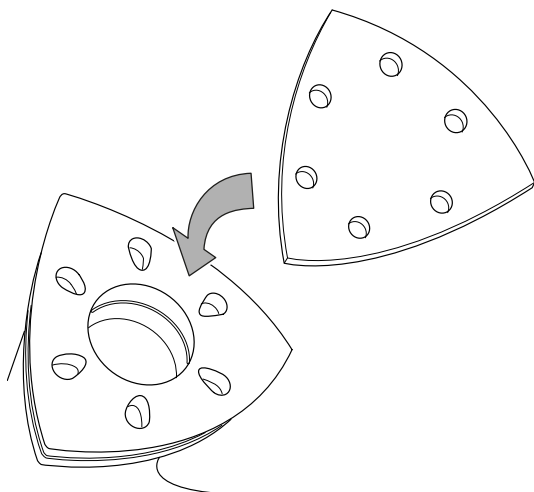
Brúsna doštička Delta je vybavená textíliou suchého zipsu, aby ste rýchlo a jednoducho mohli pripevniť brúsne listy so suchým zipsom.

Na pripevnenie brúsneho papiera na brúsnu doštičku postupujte nasledovne:

1. Na dosiahnutie optimálnej prilnavosti vyklepte textíliu suchého zipsu brúsnej doštičky Delta.
2. Pripevnite brúsnu doštičku Delta na upínacie zariadenie nástroja.



3. Položte brúsny papier jeho hladkou spodnou stranou presne na brúsnu platničku Delta.  
⇒ Pritom by sa všetkých šesť dier malo nachádzať presne nad sebou.



4. Brúsny papier pevne pritlačte.
5. Na výmenu alebo odstránenie potiahnite brúsny papier z jedného rohu smerom k protiaľnej strane.

## Montáž odsávania prachu

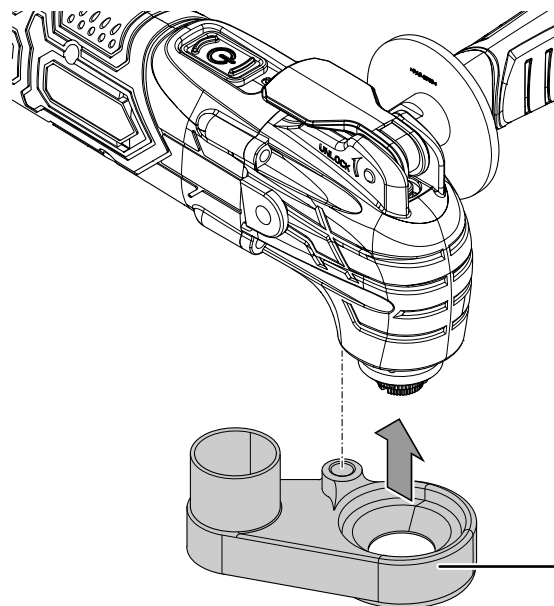
Vyvarujte sa usadeninám na pracovisku a vždy pri brúsení používajte odsávač prachu.



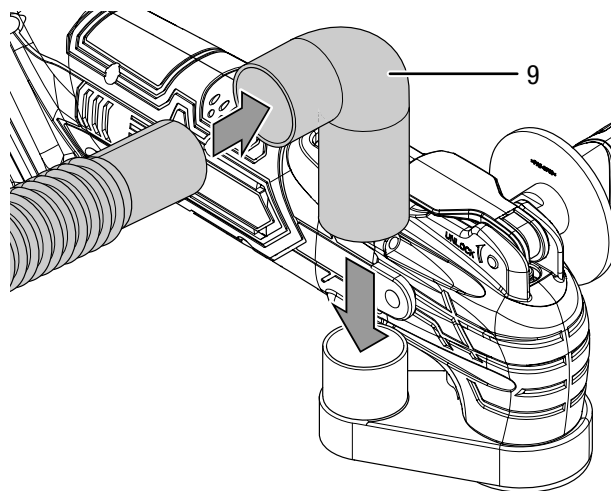
### Opatrne

Vždy pri odsávaní zdraviu škodlivých alebo jedovatých materiálov používajte špeciálny vysávač.

1. Pripevnite na prístroj pred vložení nástroja odsávač prachu.
2. Nasadte na prístroj odsávač prachu (10).
3. Zoskrutkujte odsávač prachu (10) s prístrojom.



4. Posuňte uhlový adaptér (9) na odsávač prachu (10).
5. Pripojte na uhlový adaptér (9) vhodný vysávač (napr. priemyselný vysávač). V prípade nejasností sa spojte s výrobcom Vášho vysávača.



## Uvedenie mimo prevádzku



### Varovanie pred elektrickým napätím

Sieťovej zástrčky sa nedotýkajte vlhkými ani mokkými rukami.

- Vypnite zariadenie.
- Vyťahujte sieťový kábel nabíjačky zo sieťovej zásuvky tak, že ho chytíte za sieťovú zástrčku.
- Nechajte prístroj úplne vychladnúť.
- Vyberte z prístroja akumulátor (pozri kapitolu Uvedenie do prevádzky).
- Vyberte z prístroja nástroj (pozri kapitolu Uvedenie do prevádzky).
- Čistite zariadenie podľa kapitoly Údržba.
- Skladujte zariadenie podľa kapitoly Preprava a skladovanie.

## Príslušenstvo na doobjednanie



### Výstraha

Používajte len príslušenstvo a prídavné zariadenia, ktoré sú uvedené v tomto návode. Použitie iných, ako v návode uvedených, nasadených nástrojov alebo iného príslušenstva môže predstavovať nebezpečenstvo poranenia.

Príslušenstvo	Číslo položky
<b>Súprava príslušenstva 1 Univerzálna</b> skladajúca sa z: 1 x škrabka HCS SC 80/30 na odstránenie lepidla na dlaždice a obklady, silikónu, malty a zvyškov farby 1 x segmentový pílový list HSS SM 85/20 na drevo a kov 1 x ponorný pílový list BIM CS 75/25 na drevo, plasty, sklolaminát, ľahké a farebné kovy 1 x ponorný pílový list HCS CS 95/40 na drevo, sadrokartón a mäkké plasty 20 listov brúsnych trojuholníkov so suchým zipsom na drevo: po 4 listy so zrnitosťami 60/80/100/120/240	6.210.000.101

Príslušenstvo	Číslo položky
<b>Súprava príslušenstva 2 Renovácia kúpelne<sup>1</sup></b> skladajúca sa z: 1 x diamantový pílový list T64 na vyfrézovanie drážok 1 x brúsna doštička RIFF T79 na obrúsenie lepidla na dlaždice a obklady, zvyškov malty a lepidla na koberce 1 x škrabka HCS SC 80/30 na odstránenie lepidla na dlaždice a obklady, silikónu, zvyškov malty a farby 10 listov brúsnych trojuholníkov so suchým zipsom na drevo: po 2 listy so zrnitosťou 60/80/100/120/240	6.210.000.102
<b>Súprava príslušenstva 3 Trojuholníkový brúsny papier</b> skladajúca sa z: 6 x trojuholníkový brúsny papier s upnutím na suchý zips so zrnitosťou 60 6 x trojuholníkový brúsny papier s upnutím na suchý zips so zrnitosťou 80 6 x trojuholníkový brúsny papier s upnutím na suchý zips so zrnitosťou 100 6 x trojuholníkový brúsny papier s upnutím na suchý zips so zrnitosťou 120 6 x trojuholníkový brúsny papier s upnutím na suchý zips so zrnitosťou 240	6.210.000.201
Nabíjačka pre náhradný akumulátor Multiflex 20 – 2.0 DC	7.430.000.261
Náhradný akumulátor Multiflex 20 – 2.0 DC	6.200.000.303

<sup>1</sup> Nástroj v súprave príslušenstva 2 Renovácia kúpelne je zatvorený. Na vloženie násadcov musíte uvoľniť upinaciu maticu, ako to je opísané v odseku *Výmena zatvoreného nástroja*.

## Chyby a poruchy

Počas výroby bola viackrát kontrolovaná bezchybná funkčnosť zariadenia. Ak by sa však aj napriek tomu vyskytli poruchy funkcie, potom zariadenie prekontrolujte podľa nasledujúceho zoznamu.

Činnosti na odstránenie chýb a porúch, ktoré si vyžadujú otvorenie telesa, smie vykonávať iba autorizovaná firma špecializovaná na elektrotechniku alebo výrobcu.

### Upozornenie

Po každej údržbe a oprave počkajte minimálne 3 minúty. Až potom opäť zapnite zariadenie.

### Pri prvom použití vznikajú mierny dym alebo zápach:

- Nejedná sa pritom o žiadnu chybu alebo poruchu. Po krátkej dobe chodu tieto príznaky zmiznú.

### Akumulátor sa nenabíja:

- Skontrolujte, či je akumulátor správne nasadený do rýchlonabíjačky.  
Nasuňte akumulátor do rýchlonabíjačky tak, aby kontakty akumulátora zasahovali do rýchlonabíjačky. Akumulátor musí do zacvaknúť rýchlonabíjačky.
- Skontrolujte sieťovú prípojku.
- Skontrolujte sieťový kábel a sieťovú zástrčku, či nie sú poškodené.
- Skontrolujte miestne istenie siete.
- Skontrolujte rýchlonabíjačku na poškodenia. V prípade, že by rýchlonabíjačka bola poškodená, ďalej ju už nepoužívajte. Spojte sa s výrobcom.
- Skontrolujte kontakty na akumulátore, či nie sú znečistené. Odstráňte prípadné nečistoty.
- Popríklad je akumulátor poškodený a musíte ho vymeniť. Výhradne používajte len akumulátory rovnakého typu.

### Prístroj sa nespúšťa:

- Popríklad je akumulátor príliš slabý. Nabite akumulátor.
- Skontrolujte, či je akumulátor v prístroji správne nasadený.  
Nasuňte akumulátor do prístroja tak, aby mali kontakty akumulátora spojenie. Akumulátor musí do zariadenia zacvaknúť.
- Skontrolujte kontakty na akumulátore, či nie sú znečistené. Odstráňte prípadné nečistoty.

### Prístroj sa príliš zahrieva:

- Dbajte pri brúsení na to, aby ste na prístroj príliš netlačili.
- Otočením nastavovacieho kolieska predvolby počtu kmitov (4) smerom nadol vyberte nižší počet kmitov.
- Skontrolujte, či je nástroj vhodný pre vykonávané činnosti.
- Na zabránenie prehriatia motora udržiavajte vetracie štrbiny v čistote.

### Nástroj sa kýva:

- Dbajte na to, aby bol nástroj zaistený vo vyhlbeniach upínacieho zariadenia nástroja, ktoré sú na to určené.
- Dbajte na to, aby bola upínacia matica na upínacom zariadení nástroja pevne dotiahnutá.
- Dbajte na to, aby páka na odblokovanie nástroja bola úplne zaklopená.

### Pílový list sa do obrábaných materiálov ponára iba s problémami, resp. má príliš slabý výkon pílenia/brúsenia:

- Skontrolujte nastavenú predvolbu počtu kmitov – musí byť vhodne nastavená pre daný nástroj, ako aj pre daný materiál.
- Otočením nastavovacieho kolieska predvolby počtu kmitov (4) smerom nahor vyberte vyšší počet kmitaní.
- V prípade opotrebovaného pílového listu, vymeňte pílový list za nový.
- Skontrolujte, či je vybraný nástroj vhodný pre obrábaný materiál.

### Po kontrolách zariadenie nefunguje bezchybne:

Spojte sa so servisom pre zákazníkov. Popríklad odneste zariadenie na opravu do autorizovanej firmy špecializovanej na elektrotechniku alebo k výrobcovi.

## Údržba

### Činnosti pred začiatkom údržby



#### Varovanie pred elektrickým napätím

Sieťovej zástrčky ani akumulátora sa nedotýkajte vlhkými alebo mokkými rukami.

- Vypnite prístroj.
- Nechajte prístroj úplne vychladnúť.
- Vyberte z prístroja akumulátor.



#### Varovanie pred elektrickým napätím

**Údržbové činnosti, ktoré vyžadujú otvorenie telesa smú vykonávať iba autorizované odborné servisy alebo výrobca.**

### Pokyny k údržbe

Vo vnútri prístroja sa nenachádzajú žiadne diely, ktoré by mal používateľ udržiavať alebo mazať.

### Bezpečnostné značky na akumulátore a na nabíjačke

Pravidelne kontrolujte na akumulátore a na nabíjačke bezpečnostné značky. Vymeňte nečitateľné bezpečnostné značky za nové!

## Čistenie

Pred a po každom použití by ste prístroj mali vyčistiť.

### Upozornenie

Prístroj nemusíte po čistení mazať.



### Varovanie pred elektrickým napätím

Do telesa vnikajúcimi kvapalinami hrozí nebezpečenstvo skratu!

Neponárajte prístroj a príslušenstvo pod vodu. Dbajte na to, aby sa do telesa nedostala voda alebo iné kvapaliny

- Vyčistite prístroj navlhčenou, mäkkou utierkou, ktorá nepúšťa vlákna. Dbajte na to, aby do telesa nevnikli žiadna vlhkosť. Dbajte na to, aby sa vlhkosť nemohla dostať do kontaktu s elektrickými konštrukčnými prvkami. Nepoužívajte na navlhčenie utierky žiadne agresívne čistiace prostriedky, ako napr. čistiace spreje, rozpúšťadlá, čističe s obsahom alkoholu a ani mechanické čistiace prostriedky.
- Osušte prístroj mäkkou utierkou, ktorá nepúšťa vlákna.
- Osušte nástavce pomocou mäkkej handry nepúšťajúcej vlákna.
- Odstráňte z upínacieho zariadenia nástroja prach z brúsenia a popripade aj triesky.
- Aby brúsny papier lepšie držal, pravidelne vyklepávajte brúsnu doštičku Delta.
- Vyčistite nástroje RIFF (príslušenstvo na doobjednanie) pomocou drôtenej kefy.
- Udržiavajte prívodné kontakty na prístroji a na nabíjačke v čistote.
- Udržiavajte prívodné kontakty na zostave akumulátorov čisté.
- Na zabránenie prehriatia motora udržiavajte vetracie otvory bez usadenín prachu.
- Odstráňte z vyhadzovania triesok prach a triesky. Keď je zablokované vyhadzovanie triesok, vyčistite ho vhodnými pomôckami (napr. stlačeným vzduchom).

## Likvidácia

Zlikvidujte obalové materiály vždy ekologicky a podľa platných miestnych predpisov pre likvidáciu.



Symbol prečiarknutého odpadkového koša poukazuje na to, že toto zariadenie a popřípade príslušné komponenty (napr. diaľkové ovládače) nesmiete podľa smernice o použitých elektrických a elektronických zariadeniach (2012/19/EÚ) a národných zákonov na konci životnosti zlikvidovať spolu s domovým odpadom.

Na bezplatné vrátenie máte vo vašej blízkosti k dispozícii zberné miesta pre použité elektrické a elektronické zariadenia. Adresy získate od svojej mestskej, resp. komunálnej správy. Pre rôzne krajiny EÚ sa môžete o ďalších možnostiach vrátenia informovať na internetovej stránke <https://hub.trotec.com/?id=45090>. Inak sa, prosím, obráťte na oficiálnu, vo vašej krajine akreditovanú spoločnosť, ktorá sa zaoberá zhodnocovaním a recykláciou použitých zariadení.

Separovaným zberom starých elektrických alebo elektronických zariadení sa má umožniť recyklácia, zhodnotenie materiálov, resp. iné formy zhodnotenia starých zariadení, ako aj zabrániť negatívnym následkom na životné prostredie a ľudské zdravie pri likvidácii nebezpečných materiálov a látok, ktoré sa v zariadeniach môžu nachádzať.



Tento symbol prečiarknutého odpadkového koša poukazuje na to, že lítiovo-iónové akumulátory nesmiete na konci životnosti zlikvidovať spolu s domovým odpadom. Nenechajte batérie alebo elektrické a elektronické zariadenia obsahujúce batérie nedbalo ležať na verejnom priestranstve, aby ste zabránili znečisteniu životného prostredia. V Európskej únii musíte podľa NARIADENIA (EÚ) 2023/1542 EURÓPSKEHO PARLAMENTU A RADY zo dňa 12. júla 2023 o akumulátoroch a použitých batériách odovzdať batérie a akumulátory v k tomu určenom zbernom mieste. Vyberte batérie/akumulátory a zlikvidujte ich oddelene, zodpovedajúco platným zákonným ustanoveniam.

## EÚ vyhlásenie o zhode (preklad originálu)

Preklad originálu vyhlásenia o zhode v zmysle smernice ES o strojových zariadeniach 2006/42/ES, príloha II, časť 1, odsek A

My, firma Trotec GmbH, vyhlasujeme vo výhradnej zodpovednosti, že následne uvedený produkt bol vyvinutý, skonštruovaný a vyrobený v súlade so všetkými príslušnými ustanoveniami smernice ES o strojových zariadeniach v znení 2006/42/ES.

**Model produktu/produkt:** PMTS 10-20V NB  
**Typ produktu:** akumulátorové multifunkčné náradie  
**Rok výroby od:** 2024

**Okrem toho zodpovedá produkt všetkým príslušným ustanoveniam nasledujúcich smerníc/nariadení:**

- 2011/65/EÚ
- 2014/30/EÚ

**Príslušné smernice EÚ:**

- 2012/19/EÚ
- 2015/863/EÚ

**Aplikované harmonizované normy:**

- EN ISO 12100:2010
- EN 62841-1:2015  
EN 62841-1:2015/AC:2015  
EN 62841-1:2015/A11:2022
- EN 62841-2-4:2014  
EN 62841-2-4:2014/AC:2015

**Aplikované národné normy a technické špecifikácie:**

- IEC 55014-1:2021
- EN IEC 55014-2:2021

**Výrobca a meno splnomocnenca pre technickú dokumentáciu:**

Trotec GmbH  
 Grebbener Straße 7, D-52525 Heinsberg  
 Telefón: +49 2452 962-400  
 E-mail: [info@trotec.de](mailto:info@trotec.de)

Miesto a dátum vystavenia:  
 Heinsberg, dňa 02.01.2024



Joachim Ludwig, konateľ

Trotec GmbH

Grebener Str. 7  
D-52525 Heinsberg

📞 +49 2452 962-400

📠 +49 2452 962-200

✉ [info@trotec.com](mailto:info@trotec.com)

🌐 [www.trotec.com](http://www.trotec.com)