

**LT**

**NAUDOJIMO INSTRUKCIJA**  
ŠVIESADIODĖ DARBINĖ LEMPA



**Turinys**

**Pastabos dėl naudojimo instrukcijos** ..... 2

**Sauga** ..... 2

**Informacija apie įrenginį** ..... 5

**Gabenimas ir laikymas**..... 7

**Naudojimo pradžia** ..... 7

**Valdymas** ..... 8


**Gedimai ir triktys** ..... 9


**Techninė priežiūra**..... 10


**Šalinimas** ..... 10

**Pastabos dėl naudojimo instrukcijos**


**Simboliai**


 **Įspėjimas apie elektros įtampą**  
Šis simbolis nurodo, kad dėl elektros įtampos kyla pavojus asmenų sveikatai ir gyvybei.

 **Įspėjimas**  
Signalinis žodis nurodo vidutinio rizikos laipsnio pavojų, kurio neišvengus galimas sunkus sužalojimas ar mirtis.

 **Atsargiai**  
Signalinis žodis nurodo mažo rizikos laipsnio pavojų, kurio neišvengus galimas lengvas arba vidutinio sunkumo sužalojimas.

**Pastaba**  
Signalinis žodis nurodo svarbią informaciją (pvz., materialinę žalą), tačiau ne pavojus.

 **Informacija**  
Nurodymai su tokiu simboliu padeda greitai ir saugiai atlikti darbus.

 **Laikytis instrukcijos**  
Nurodymai su šiuo simboliu nurodo, kad reikia laikytis naudojimo instrukcijos.

Naujausią naudojimo instrukcijos versiją ir ES atitikties deklaraciją galite atsisiųsti spustelėję šią nuorodą:



PWLS 05-10



<https://hub.trotec.com/?id=44106>


PWLS 06-10



<https://hub.trotec.com/?id=44107>

**Sauga**

**Bendrieji elektrinių įrankių saugos nurodymai**

 **Įspėjimas**  
**Perskaitykite visus šiuos saugos nurodymus, instrukcijas, paveikslėlius ir techninius duomenis, kurie pateikti su šiuo elektriniu įrankiu.**  
Nesilaikant toliau pateiktų instrukcijų galimas elektros smūgis, gaisras ir (arba) sunkūs sužalojimai.  
**Visus saugos nurodymus ir instrukcijas pasilikite ateičiai.**

Vyresni nei 8 metų vaikai ir asmenys, turintys fizinių, jutiminių ar psichinių negalių arba mažai patirties ir (arba) žinių, gali naudoti šį įrenginį, kai yra prižiūrimi arba buvo instruktuoti apie saugų įrenginio naudojimą ir supranta pavojus.

Saugos nurodymuose naudojama sąvoka *elektrinis įrankis* reiškia elektrą naudojančius įrankius (su maitinimo kabeliu) arba su akumuliatoriumi naudojamus įrankius (be maitinimo kabelio).

**! Bendrieji elektrinių įrankių saugos nurodymai.  
Darbo vietos sauga**

- **Pasirūpinkite, kad darbo zona būtų švari ir gerai apšviesta.** Dėl netvarkos ar nepakankamo darbo zonų apšvietimo galimi nelaimingi atsitikimai.
- **Nedirbkite su elektriniu įrankiu sprogioje aplinkoje, kurioje yra degių skysčių, dujų arba dulkių.** Naudojant elektrinius įrankius, susidaro kibirkščių, galinčių uždegti dulkes arba garus.
- **Pasirūpinkite, kad, jums naudojant elektrinį įrankį, vaikai ir kiti asmenys būtų atokiau.** Blaškomi galite prarasti elektrinio įrankio kontrolę.

**! Bendrieji elektrinių įrankių saugos nurodymai.  
Elektros sauga**

- **Elektrinio įrankio jungiamasis kištukas turi tikti kištukiniam lizdui. Jokiu būdu negalima keisti kištuko. Kartu su įžemintais elektriniais įrankiais nenaudokite adapterio kištuko.** Nepakeisti kištukai ir tinkami kištukiniai lizdai mažina elektros smūgio pavojų.
- **Nesilieskite prie įžemintų paviršių, pvz., vamzdžių, šildytuvų, viryklių ir šaldytuvų.** Kai kūnas įžemintas, kyla didesnis elektros smūgio pavojus.
- **Saugokite elektrinius įrankius nuo lietaus ar drėgmės.** Įsiskverbęs į elektrinį įrankį vandens, didėja elektros smūgio pavojus.
- **Nenaudokite laido ne pagal paskirtį – neneškite ir nekabinkite už jo elektrinio įrankio ir netraukite už jo, norėdami iš kištukinio lizdo ištraukti kištuką. Laikykite laidą toliau nuo karščio, alyvos, aštrių kraštų arba judančių įrenginio dalių.** Pažeisti ar susipynę laidai didina elektros smūgio pavojų.
- **Jei dirbate elektriniu įrankiu lauke, naudokite tik ilginamuosius laidus, tinkančius naudoti ir lauke.** Naudojant laukui tinkamą ilginamąjį laidą, mažėja elektros smūgio pavojus.
- **Jei reikia neišvengiamai naudoti elektrinį įrankį drėgnoje aplinkoje, naudokite jungtuvą su liekamosios srovės apsaugu.** Naudojant pažaidos srovės apsauginį jungiklį, mažinamas elektros smūgio pavojus.

**! Bendrieji elektrinių įrankių saugos nurodymai.  
Elektrinio įrankio naudojimas ir elgesys su juo**

- **Pernelyg neapkraukite elektrinio įrankio. Naudokite savo darbui skirtą elektrinį įrankį.** Tinkamu elektriniu įrankiu galėsite geriau ir saugiau dirbti nurodytame galios diapazone.
- **Nenaudokite elektrinio įrankio, jei sugedęs jo jungiklis.** Elektrinis įrankis, kurio nebegalima įjungti arba išjungti, yra pavojingas ir turi būti suremontuotas.
- **Nenaudojamus elektrinius įrankius laikykite vaikams nepasiekiamoje vietoje. Neleiskite naudoti elektrinio įrankio asmenims, kurie nėra su juo susipažinę arba neperskaitė šių instrukcijų.** Nepatyrusių asmenų naudojami elektriniai įrankiai pavojingi.
- **Kruopščiai rūpinkitės elektriniais įrankiais ir jų priedais. Patikrinkite, ar nepriekaištingai veikia ir nestranga judamosios dalys, ar dalys nėra sulūžusios arba pažeistos ir dėl to gali suprastėti elektrinio įrankio veikimas. Prieš naudodami elektrinį įrankį, paveskite pažeistas dalis suremontuoti.** Daugelis nelaimingų atsitikimų įvyksta dėl prastos elektrinių įrankių techninės priežiūros.
- **Naudokite elektrinį įrankį, priedus, darbo įrankius ir kt. pagal šias instrukcijas. Juos naudodami, atsižvelkite į darbo sąlygas ir šį atliktiną darbą.** Naudojant elektrinius įrankius ne pagal paskirtį, gali susidaryti pavojingos situacijos.
- **Saugokite rankenas ir rankenų paviršius, kad būtų sausas, švarios ir nesuteptos riebalais.** Slidžios rankenos ir rankenų paviršiai neleidžia saugiai naudotis ir valdyti elektrinio įrankio netikėtose situacijose.

**! Bendrieji elektrinių įrankių saugos nurodymai.  
Akumuliatorinio įrankio naudojimas ir elgesys su juo**

- **Įkraukite akumuliatorius tik gamintojo rekomenduojamais įkrovikliais.** Kyla gaisro pavojus, kai tam tikro tipo akumuliatoriams skirtas įkroviklis naudojamas su kitais akumuliatoriais.
- **Laikykite USB jungtis uždarytas guminiu dangteliu, kad jos neužsiterštų.** Jei neuždengsite USB jungčių ir jos užsiterš, gali nepavykti įkišti USB įkrovimo laido.
- **Sekite visus nurodymus, kaip įkrauti akumuliatorių, nekraukite jo ar akumuliatorinio įrankio už naudojimo instrukcijose nurodytą temperatūros diapazono ribų.** Kraunant netinkamai ar peržengiant leidžiamą temperatūros diapazono ribą galima sugadinti akumuliatorių ir padidinti gaisro riziką.
- **Laikykite švariai įkroviklį ar USB įkrovimo laidą.** Dėl užterštumo kyla elektros smūgio pavojus.

- **Neekspluatuokite prietaiso ant greitai užsidegančio pagrindo (pvz., popieriaus, tekstilės ir pan.) arba degioje aplinkoje.** Kadangi įkraunant įkroviklis įkaista, kyla užsidegimo pavojus.
- **Prietaisui PWLS 06-10 naudokite tik pridėdamą „Trotec“ USB įkrovimo laidą.** Nenaudokite kitų USB laidų.

 **Bendrieji elektrinių įrankių saugos nurodymai.**  
**Techninė priežiūra**

- **Paveskite remontuoti elektrinius įrankius tik kvalifikuotiems specialistams ir tik naudojant originalias atsargines dalis.** Taip užtikrinsite, kad būtų išlaikytas elektrinio įrankio saugumas.

### **Naudojimas pagal paskirtį**

Naudokite prietaisus PWLS 05-10 ir PWLS 06-10 vadovaudamiesi techniniais duomenimis tik laikinai apšviesti vidaus ir lauko zonas, pvz., statybvietėse.

### **Numatytas netinkamas naudojimas**

Kitoks naudojimas, nei aprašyta skyriuje „Numatytasis naudojimas“, laikomas pagrįstai netinkamu naudojimui.

### **Naudotojų kvalifikacija**

Šį įrenginį naudojantys asmenys privalo:

- būti perskaitę ir supratę naudojimo instrukciją, ypač skyrių „Sauga“.

### **Liekamieji pavojai**



#### **Įspėjimas apie elektros įtampą**

Elektros smūgis dėl nepakankamos izoliacijos. Prieš kiekvieną naudojimą patikrinkite, ar įrenginys nepažeistas ir tinkamai veikia. Jei nustatote pažeidimų, įrenginio nenaudokite. Nenaudokite įrenginio, jei jis arba jūsų rankos šlapios arba drėgnos!



#### **Įspėjimas apie elektros įtampą**

Su elektrinėmis konstrukcijų dalimis susijusius darbus gali atlikti tik įgaliotoji specializuota įmonė!



#### **Įspėjimas apie elektros įtampą**

Dėl į korpusą įsiskverbusių skysčių kyla trumpojo jungimo pavojus! Nenardinkite prietaiso ir priedų į vandenį. Saugokite, kad į korpusą nepatektų vandens ar kitų skysčių.



#### **Įspėjimas apie sprogias medžiagas**

Akumulatoriaus neturi veikti didesnė nei 75 °C temperatūra! Saugokite akumuliatorių nuo sąlyčio su vandeniu ar ugnimi! Saugokite nuo tiesioginių saulės spindulių ir drėgmės. Kyla sprogo pavojus!



#### **Įspėjimas**

Neišmokytų asmenų netinkamai arba ne pagal paskirtį naudojamas įrenginys gali kelti pavojų! Atkreipkite dėmesį į naudotojų kvalifikaciją!



#### **Įspėjimas**

Šis įrenginys ne žaislas ir neturi patekti vaikams į rankas.



#### **Įspėjimas**

Uždusimo pavojus! Nepalikite pakuotės medžiagos be priežiūros. Vaikams ji gali kelti pavojų.



#### **Atsargiai**

Laikykitės pakankamo atstumo iki šilumos šaltinių.

#### **Pastaba**

Jei įrenginį laikysite arba transportuosite netinkamai, jis gali būti pažeistas. Vadovaukitės įrenginio transportavimo ir laikymo informacija.

## Informacija apie įrenginį

### Įrenginio aprašas

Prietaisai PWLS 05-10 ir PWLS 06-10 turi ryškius plokščio paviršiaus šviesos diodus.

Abiejuose prietaisuose galima pasirinkti didelio ir mažo ryškumo lygį, taip pat stroboskopo režimo nustatymą. Stroboskopo režime galimas blykstės efektas, kuris gali atlikti įspėjimo, žymėjimo ir gynybos funkciją. Abu prietaisai turi transportavimo rankeną su rankinio tvirtinimo lanku ir magnetinį laikiklį, kuris yra ant rankinio tvirtinimo lanko.

Prietaisas PWLS 05-10 veikia su baterijomis. Baterijos yra komplekte.

Prietaisas PWLS 06-10 veikia su akumuliatoriumi.

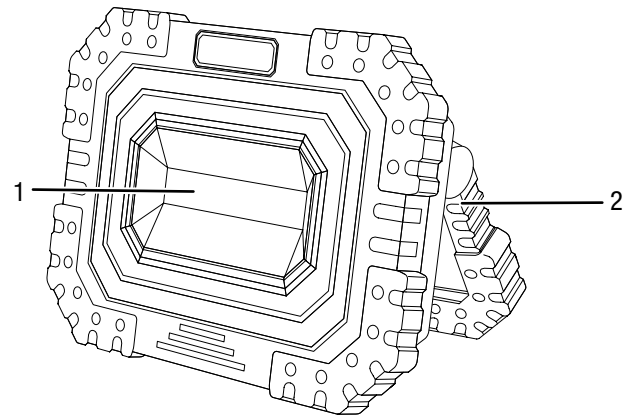
Akumuliatorius yra įmontuotas ir gali būti įkraunamas per USB įkrovimo laidą ir įkroviklį. Įkroviklio komplektacijoje nėra.

Akumuliatoriaus įkrovimo lygį rodo akumuliatoriaus įkrovimo lygio indikatorius (4 mėlyni šviesos diodai).

Prietaisas PWLS 06-10 turi nešiojamąjį įkroviklį.

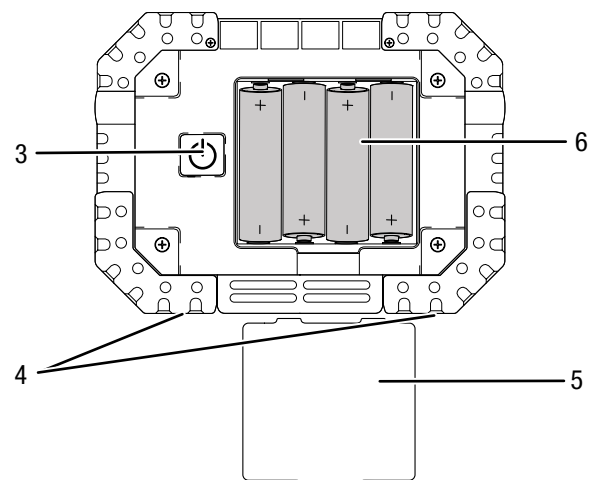
### Įrenginio atvaizdas

„PWLS 05-10“ ir „PWLS 06-10“ vaizdas iš priekio



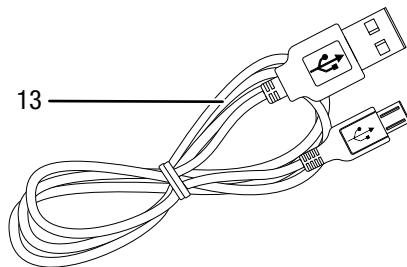
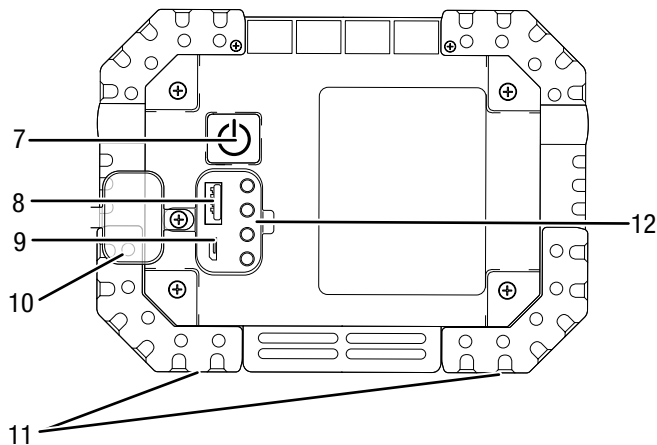
Nr.	Pavadinimas
1	Plokščio paviršiaus šviesos diodas
2	Transportavimo rankena su rankinio tvirtinimo lanku

„PWLS 05-10“ galinis vaizdas



Nr.	Pavadinimas
3	Įjungimo / išjungimo jungiklis
4	Magnetinis laikiklis
5	Baterijų skyrelio dangtelis
6	Baterijų skyrelis

**Galinis vaizdas ir „PWLS 06-10“ USB įkrovimo laidas**



Nr.	Pavadinimas
7	Įjungimo / išjungimo jungiklis
8	USB jungtis / išvestis
9	USB jungtis / įvestis
10	USB jungčių dangtelis
11	Magnetinis laikiklis
12	Akumuliatoriaus įkrovimo lygio indikatorius (4 mėlyni šviesos diodai)
13	USB įkrovimo laidas

**Komplekto sudėtis**

**„PWLS 05-10“**

- 1 šviesadiodė darbinė lempa
- 1 instrukcija
- 4 AA 1,5 V baterijos

**„PWLS 06-10“**

- 1 x šviesadiodė darbinė lempa su integruotu akumuliatoriumi
- 1 instrukcija
- 1 USB įkrovimo laidas

**Techniniai duomenys**

**„PWLS 05-10“**

Parametras	Vertė	
Vardinė įtampa	6 V	
Plokščio paviršiaus šviesos diodas	Naudojamoji galia	10 W
	Šviesos srautas	650 lm
	Švietimo trukmė	didelis šviesos intensyvumas = 3–4 h mažas šviesos intensyvumas = 9–10 h
	Spalvinė temperatūra	6 000 K
Matmenys (ilgis x plotis x aukštis)	40 x 160 x 125 mm	
Svoris be pakuotės	370 g	
Baterijos	4 AA 1,5 V	
Baterijų veikimo laikas	≥3 valandų	
Leidžiama aplinkos temperatūra (saugojimo metu)	-30—+75 °C	
Darbinė temperatūra	-20—+55 °C	
Apsaugos tipas	IP 44	
Apsaugos klasė	III	

## „PWLS 06-10“

Parametras		Vertė
Plokščio paviršiaus šviesos diodas	Naudojamoji galia	10 W
	Šviesos srautas	800 lm
	Švietimo trukmė	didelis šviesos intensyvumas = 4–5 h mažas šviesos intensyvumas = 8–9 h
	Spalvinė temperatūra	6 000 K
Matmenys (ilgis x plotis x aukštis)		40 x 160 x 125 mm
Svoris be pakuotės		434 g
USB laido ilgis		0,8 m
Vardinė USB jungties (išvestis) įtampa		5 V
Vardinis USB jungties (išvestis) srovės suvartojimas		1 A
Akumuliatoriaus tipas		Ličio jonų
Akumuliatoriaus įtampa		3,7 V
Akumuliatoriaus talpa		4 400 mAh
Įkrovimo trukmė		6–7 h
Leidžiama aplinkos temperatūra (saugojimo metu)		-30–+75 °C
Darbinė temperatūra		-20–+55 °C
Apsaugos tipas		IP 44
Apsaugos klasė		III

## Gabenimas ir laikymas

### Pastaba

Jei įrenginį laikysite arba transportuosite netinkamai, jis gali būti pažeistas. Vadovaukitės įrenginio transportavimo ir laikymo informacija.

### Gabenimas

Kad prietaisą būtų lengviau gabenti, jis turi transportavimo rankeną.

**Prieš** gabendami, kaskart laikykitės toliau pateiktų nurodymų:

- Laikydami už tinklo kištuko, maitinimo laidą ištraukite iš kištukinio tinklo lizdo.
- Išjunkite prietaisą.
- Palaukite, kol prietaisas atvės.
- Išimkite baterijas iš prietaiso PWLS 05-10.
- Ištraukite USB įkrovimo laidą iš prietaiso PWLS 06-10.

Esamiems akumuliatoriams galioja krovinių gabenimo teisės reikalavimai.

Laikykitės toliau pateiktų akumuliatorių transportavimo ar siuntimo nurodymų:

- Naudotojas gali transportuoti akumuliatorius keliais be papildomų sąlygų.
- Jei siunčiama per trečiąją šalį (pvz., oro transportu arba su vežėju), reikia laikytis specialių reikalavimų, taikomų pakuotei ir ženklavimui. Ruošiant siuntą reikia prašyti krovinių ekspertų pagalbos.
  - Siųskite akumuliatorius tik tuo atveju, jei jų korpusas nepažeistas.
  - Užklijuokite atvirus kontaktus ir supakuokite akumuliatorių taip, kad jis nejudėtų pakuotėje.
  - Taip pat laikykitės kitų galimų šalies taisyklių.

## Laikymas

Kaskart **prieš** saugodami, laikykitės toliau pateiktų nurodymų:

- Išjunkite prietaisą.
- Ištraukite USB įkrovimo laidą (13) iš prietaiso PWLS 06-10.
- Palaukite, kol prietaisas atvės.
- Išimkite baterijas iš prietaiso PWLS 05-10.
- Išvalykite prietaisą, kaip aprašyta skyriuje „Techninė priežiūra“.

Nenaudojamą prietaisą laikykite šiomis sąlygomis:

- sausoje ir nuo šalčio bei karščio apsaugotoje vietoje,
- žemesnėje nei 75 °C aplinkos temperatūroje,
- nuo dulkių ir tiesioginių saulės spindulių apsaugotoje vietoje.

## Naudojimo pradžia

### Įrenginio išpakavimas

- Išimkite įrenginį ir priedus iš pakuotės.



### Įspėjimas apie elektros įtampą

Elektros smūgis dėl nepakankamos izoliacijos. Prieš kiekvieną naudojimą patikrinkite, ar įrenginys nepažeistas ir tinkamai veikia.

Jei nustatote pažeidimų, įrenginio nenaudokite. Nenaudokite įrenginio, jei jis arba jūsų rankos šlapios arba drėgnos!

- Patikrinkite, ar turinys pilnas ir įsitinkinkite, ar nepažeistas.



### Įspėjimas

Uždusimo pavojus!

Nepalikite pakuotės medžiagos be priežiūros. Vaikams ji gali kelti pavojų.

- Pašalinkite pakuotės medžiagas laikydamiesi nacionalinių įstatymų.

## Įdėkite baterijas į „PWLS 05-10“

Prietaisui PWLS 05-10 reikia 4 AA 1,5 V baterijų.

Baterijas įstatykite prieš naudodami prietaisą. Atlikite toliau nurodytus veiksmus:

1. Atidarykite baterijų skyrelį (6), nuimdami baterijų skyrelio dangtelį (5).
  2. Įdėkite baterijas į baterijų skyrelį (6) laikydamiesi poliškumo (+ / -).
  3. Uždarykite baterijų skyrelį (6), uždėdami baterijų skyrelio dangtelį (5).
- ⇒ Prietaisą PWLS 05-10 galite naudoti.

## „PWLS 06-10“ akumuliatoriaus įkrovimas

### Pastaba

Netinkamai įkraunant akumuliatorius gali būti pažeistas.

Kiekvieną kartą įjungdami įrenginį, ištraukite USB įkrovimo laidą (13) iš išorinio įkroviklio. Niekada nekraukite akumuliatoriaus, jei aplinkos temperatūra mažesnė nei -20 °C arba aukštesnė kaip 55 °C.

Prieš naudodami visiškai įkraukite prietaiso PWLS 06-10 akumuliatorių. Naudokite USB įkrovimo laidą (13) ir įprastai parduodamą įkroviklį.

Norėdami įkrauti akumuliatorių, atlikite šiuos veiksmus:

1. Atidarykite USB jungčių dangtelį (10) akumuliatorinės darbinės lempos gale.
2. Jei reikia, įkroviklį įkiškite į elektros tinklo lizdą.
3. Įkiškite USB įkrovimo laidą (13) į įrenginio PWLS 06-10 USB jungtį / įvestį (9) ir į įkroviklį.  
⇒ Įkrovimo trukmė yra 6–7 valandos, jei akumuliatorius mažai įkrautas.  
⇒ Kai akumuliatorius įkrautas 25 %, mėlynai šviečia pirmasis akumuliatoriaus įkrovimo lygio indikatorius šviesos diodas (12). Kai akumuliatorius įkrautas 50 %, mėlynai šviečia antrasis akumuliatoriaus įkrovimo lygio indikatorius šviesos diodas (12). Kai akumuliatorius įkrautas 75 %, mėlynai šviečia trečiasis akumuliatoriaus įkrovimo lygio indikatorius šviesos diodas (12).  
⇒ Kai akumuliatorius įkrautas 100 %, mėlynai šviečia ketvirtasis akumuliatoriaus įkrovimo lygio indikatorius šviesos diodas (12).
4. Kai užsidega visi akumuliatoriaus įkrovimo lygio indikatorius šviesos diodai (12) arba akumuliatorius yra visiškai įkrautas, iš įkroviklio ir prietaiso PWLS 06-10 galite ištraukti USB įkrovimo laidą (13).
5. Jei reikia, ištraukite įkroviklį iš elektros tinklo lizdo.  
⇒ Įkraunant šviesadiodė darbinė lempa ir įkroviklis gali įkaisti. Leiskite šviesadiodei darbinei lempai ir įkrovikliui atvėsti iki kambario temperatūros.  
⇒ Prietaisą PWLS 06-10 galite naudoti.

### Pastaba

Atminkite, kad prietaiso „PWLS 06-10“ akumuliatoriaus įkrovimo lygis darbo metu negali būti nuskaitytas. Akumuliatoriaus įkrovimo lygį galite matyti tik įkrovimo metu.

## Valdymas

### Patarimai ir nurodymai, kaip elgtis su šviesadiodėmis darbinėmis lempomis

#### Bendroji informacija:

- Venkite tiesiogiai žiūrėti į šviesos šaltinį.
- Naudokite prietaisus tik laikinai apšviesti vidaus ir lauko zonas, pvz., statybvietėse.
- Prietaisai PWLS 05-10 ir PWLS 06-10 gali būti naudojami kaip stroboskopai.
- Šviesadiodės darbinės lempos ypač tinka didesnėms sritims apšviesti.



#### Informacija

Šviesadiodžių darbinė lempų rankenas galite pasukti 180° kampu ir nustatyti 6 padėtyse.

### Prietaiso įjungimas ir išjungimas

Įjungama ir išjungama prietaisuose „PWLS 05-10“ ir „PWLS 06-10“ vienodai.

1. Norėdami įjungti arba išjungti prietaisą, 1 kartą paspauskite įjungimo / išjungimo jungiklį (3/7).  
⇒ Įjungus prietaisą šviečia plokščio paviršiaus šviesos diodas (1).  
⇒ Išjungus prietaisą plokščio paviršiaus šviesos diodas (1) nebešviečia.

### Šviesos intensyvumas ir stroboskopo režimo nustatymas

Prietaisuose PWLS 05-10 ir PWLS 06-10 šviesos intensyvumas ir stroboskopo režimas nustatomi vienodai.

- ✓ Patikrinkite, ar baterijos arba akumuliatorius visiškai įkrauti. Jei reikia, pakeiskite baterijas arba įkraukite akumuliatorių.
- 1. Norėdami nustatyti mažiausią šviesos intensyvumą, 1 kartą paspauskite įjungimo / išjungimo jungiklį (3/7).
- 2. Norėdami nustatyti didelį ryškumo lygį, įjungimo / išjungimo jungiklį (3/7) paspauskite 3 kartus.
- 3. Norėdami nustatyti stroboskopo režimą, įjungimo / išjungimo jungiklį (3/7) paspauskite 5 kartus.

Norėdami nustatyti norimą šviesos intensyvumą arba stroboskopo režimą, visuomet laikykitės aprašytos eilės tvarkos.

### Pastaba

Greitai paspausdami įjungimo / išjungimo jungiklį (3/7) galite perjungti iš ryškumo lygio į stroboskopo režimą.



## Nešiojamojo įkroviklio naudojimas

Jei norite prietaisą PWLS 06-10 naudoti kaip nešiojamąjį įkroviklį, atlikite šiuos veiksmus:

1. Prijunkite USB įkrovimo laidą (13) prie prietaiso „PWLS 06-10“ USB jungties / išvesties (8).
2. Tada prijunkite USB įkrovimo laidą prie norimo įkrauti įrenginio USB įvesties.
3. Kraukite savo prietaisą tol, kol jis pasieks norimą įkrovimo lygį.
4. Atjunkite USB įkrovimo laidą (13) nuo įkrauto prietaiso ir nuo prietaiso „PWLS 06-10“.

### Pastaba

Atkreipkite dėmesį, kad kraunant išorinį įrenginį nereikia atsižvelgti į akumuliatoriaus įkrovimo lygio indikatorius (4 mėlyni šviesos diodai). Akumuliatoriaus įkrovimo lygio indikatorius (4 mėlyni šviesos diodai) rodo tik prietaiso PWLS 06-10 akumuliatoriaus įkrovimo lygį įkrovimo metu.

### Pastaba

Atkreipkite dėmesį, kad prietaisas PWLS 06-10, naudojamas kaip nešiojamasis įkroviklis, išsikrauna.

## „PWLS 05-10“ naudojimo pabaiga



### Įspėjimas apie elektros įtampą

Niekada nelieskite baterijų skyrelyje (6) esančių baterijų drėgnomis ar šlapiomis rankomis.

- Išjunkite prietaisą.
- Išimkite baterijas iš baterijų skyrelio (6).
- Jei reikia, palaukite, kol prietaisas atvės.
- Valykite prietaisą, kaip nurodyta skyriuje „Techninė priežiūra“.
- Laikykite įrenginį, kaip nurodyta skyriuje „Laikymas“.

## „PWLS 06-10“ naudojimo pabaiga

### Pastaba

Niekada nelieskite prietaiso PWLS 06-10 USB jungčių šlapiomis ar drėgnomis rankomis.

1. Išjunkite prietaisą.
2. Nuimkite USB įkrovimo laidą (13).
3. Jei reikia, palaukite, kol prietaisas atvės.
4. Valykite prietaisą, kaip nurodyta skyriuje „Techninė priežiūra“.
5. Laikykite įrenginį, kaip nurodyta skyriuje „Laikymas“.

## Gedimai ir triktys

Gaminant įrenginį, kelis kartus tikrinta, ar jis veikia neprikaištingai. Vis dėlto atsiradus gedimų, patikrinkite įrenginį pagal toliau pateiktą sąrašą.

Gedimų ir trikčių šalinimo darbus, kuriuos atliekant reikia atidaryti korpusą, gali atlikti tik specializuota elektros darbų įmonė arba „Trotec“.

### Akumuliatorius nesikrauna:

- Patikrinkite, ar USB įkrovimo laidas tinkamai įstatytas į įkroviklį ir prietaisą.  
Patikrinkite, ar USB įkrovimo laidas susijungė su įkroviklio ir prietaiso PWLS 06-10 kontaktais.
- Patikrinkite, ar nepažeisti USB įkrovimo laidas, įkroviklis ir įrenginys PWLS 06-10. Jei aptikote pažeidimų, pažeisto prietaiso toliau nenaudokite. Kreipkitės į „Trotec“ klientų aptarnavimo skyrių.
- Patikrinkite tinklo apsaugą įrengimo vietoje.

### Pastaba

Gali būti sugedęs integruotas akumuliatorius. Kreipkitės į „Trotec“ klientų aptarnavimo skyrių.

### Įrenginys nešviečia

- Gali būti išsikrovę baterijos. Pakeiskite jas naujomis.
- Akumuliatoriaus galia gali būti per maža. Įkraukite akumuliatorių naudodami USB įkrovimo laidą ir įkroviklį.
- Pagal akumuliatoriaus indikatorius (4 mėlynus šviesos diodus) patikrinkite, ar akumuliatorius visiškai įkrautas.
- Patikrinkite, ar USB įkrovimo laidas nepažeistas. Jei USB įkrovimo laidas pažeistas, nenaudokite jo. Kreipkitės į „Trotec“ klientų aptarnavimo skyrių.

### Pastaba

Šviesos diodai gali būti pažeisti. Kreipkitės į „Trotec“ klientų aptarnavimo skyrių.

### Pastaba

Po visų techninės priežiūros ir remonto darbų palaukite mažiausiai 3 minutes. Tik tada vėl įjunkite įrenginį.

### Ar ir patikrintas įrenginys veikia netinkamai?

Kreipkitės į klientų aptarnavimo skyrių. Prireikus nuvežkite įrenginį remontuoti į įgaliotą specializuotą elektros įmonę arba „Trotec“.

## Techninė priežiūra

### Prieš atliekant techninę priežiūrą



#### **Įspėjimas apie elektros įtampą**

Nelieskite įkroviklio tinklo kištuko drėgnomis arba šlapiomis rankomis.

- Išjunkite prietaisą.
- Laikydami už tinklo kištuko, įkroviklio maitinimo laidą ištraukite iš tinklo kištukinio lizdo.
- Nuimkite USB įkrovimo laidą.
- Palaukite, kol įrenginys visiškai atvės.



#### **Įspėjimas apie elektros įtampą**

**Techninės priežiūros darbus, kuriuos atliekant reikia atidaryti korpusą, gali atlikti tik įgaliotos specializuotos įmonės arba „Trotec“.**

### Techninės priežiūros instrukcija

Įrenginiui nereikalinga techninė priežiūra.

### Valymas

Prietaisą reikia išvalyti kaskart prieš naudojant ir baigus naudoti.



#### **Įspėjimas apie elektros įtampą**

Dėl į korpusą įsiskverbusių skysčių kyla trumpojo jungimo pavojus!

Nenardinkite prietaiso ir priedų į vandenį. Saugokite, kad į korpusą nepatektų vandens ar kitų skysčių.

- Prietaisą valykite drėgna, minkšta, pūkų nepaliekančia šluoste. Saugokite, kad į korpuso vidų nepatektų drėgmės. Saugokite, kad į elektrinius elementus nepatektų drėgmės. Šluostei sudrėkinti nenaudokite agresyvių valymo priemonių, pvz., valymo purškiklių, tirpiklių, valiklių, kuriuose yra alkoholio, arba šveitiklių.
- Nusausinkite prietaisą minkšta, pūkų nepaliekančia šluoste.
- Įrenginio ir įkroviklio jungiamieji kontaktai visada turi būti švarūs.
- Kai nekraunate akumuliatoriaus, USB jungtis laikykite uždarytas dangteliu (10). Tokiu būdu nepateks nešvarumų.

## Šalinimas



Perbrauktos šiukšliadėžės simbolis ant seno elektrinio ar elektroninio įrenginio simbolizuoja, kad, pasibaigus eksploatavimo trukmei, jo negalima išmesti kartu su buitinėmis atliekomis. Jūsų kaimynystėje yra nemokamos elektros ir elektroninės įrangos atliekų surinkimo vietos. Adresus galite sužinoti savo miesto arba komunalinėje valdyboje. Informaciją apie kitas mūsų sukurtas gražinimo galimybes galite rasti mūsų tinklalapyje [www.trotec24.com](http://www.trotec24.com).

Atskirai rūšiuojant pasenusią elektros ir elektroninę įrangą, senus įrenginius galima pakartotinai panaudoti, perdirbti jų medžiagas ar kitaip panaudoti, be to, utilizuojant įrenginiuose galimai esančias pavojingas medžiagas, išvengiama neigiamo poveikio aplinkai ir žmonių sveikatai.



Baterijų ir akumuliatorių negalima išmesti kartu su buitinėmis atliekomis – jie Europos Sąjungoje turi būti tinkamai šalinami pagal 2006 m. rugsėjo 6 d. EUROPOS PARLAMENTO IR TARYBOS direktyvą 2006/66/EB dėl baterijų ir akumuliatorių. Utilizuokite baterijas ir akumuliatorius laikydamiesi galiojančių įstatymų nuostatų.

Trotec GmbH

Grebener Str. 7  
D-52525 Heinsberg

☎ +49 2452 962-400

☎ +49 2452 962-200

✉ [info@trotec.com](mailto:info@trotec.com)

[www.trotec.com](http://www.trotec.com)