

LV

LIETOŠANAS INSTRUKCIJA
LED DARBA LUKTURIS



Saturs

Norādījumi lietošanas instrukcijai 2

Drošība 2

Informācija par ierīci 4

Transportēšana un uzglabāšana 5

Ekspluatācijas sākšana 6

Lietošana 6

Kļūdas un traucējumi 7

Apkope 8

Utilizēšana 8

Norādījumi lietošanas instrukcijai

Simboli



Brīdinājums par elektrisko spriegumu

Šis simbols norāda, ka elektriskā sprieguma dēļ pastāv dzīvības un veselības apdraudējums.



Brīdinājums

Šis signālvārds apzīmē vidējas pakāpes apdraudējumu; ja tas netiek novērsts, var rasties nāvējoši vai smagi savainojumi.



Uzmanību

Šis signālvārds apzīmē zemas pakāpes apdraudējumu; ja tas netiek novērsts, var rasties nelieli vai vidēji smagi savainojumi.

Norāde

Šis signālvārds apzīmē svarīgu informāciju (piemēram, par materiālu bojājumiem), bet ne apdraudējumu.



Informācija

Norādes ar šo simbolu palīdz ātri un droši veikt darbības.



Ievērojiet norādījumus

Norādes ar šo simbolu informē, ka jāievēro ekspluatācijas instrukcija.

Ekspluatācijas instrukcijas visjaunāko versiju un ES atbilstības deklarāciju varat lejupielādēt šajā vietnē:



PWLS 01-3



<https://hub.trotec.com/?id=44105>

Drošība

Vispārīgi drošības norādījumi elektroinstrumentiem



Brīdinājums

Izlasiet visus šim elektroinstrumentam paredzētos drošības norādījumus, norādes, tehniskos datus un izpētiet attēlus.

Neatbilstība norādēm var izraisīt elektrotraumas, apdegumus vai citus smagus savainojumus.

Saglabājiet visus drošības norādījumus un norādes turpmākai atsaucēi.

Šo ierīci var izmantot bērni no 8 gadu vecuma un personas ar ierobežotām fiziskām, sensorām vai psihiskām spējām vai personas bez pieredzes un/vai zināšanām, ja tās tiek uzraudzītas vai ir instruētas par drošu ierīces lietošanu un apzinās esošos riskus.

Drošības norādījumos izmantotais jēdziens *Elektroinstrumenti* attiecas gan uz elektroinstrumentiem, kas tiek darbināti ar strāvu (ar elektrības vadu), gan uz elektroinstrumentiem, kas tiek darbināti ar akumulatoru (bez elektrības vada).



Vispārīgi drošības norādījumi elektroinstrumentiem – drošība darba vietā

- **Gādājiet, lai darba vieta būtu tīra un labi apgaismota.** Nekārtīgas vai neapgaismotas darba vietas dēļ var rasties negadījumi.
- **Nestrādājiet ar elektroinstrumentiem sprādzienbīstamā vidē, kurā atrodas degoši šķidrums, gāzes vai putekļi.** Elektroinstrumenti rada dzirksteles, kas var aizdedzināt putekļus vai tvaikus.
- **Elektroinstrumentu izmantošanas laikā neļaujiet tuvumā uzturēties bērniem un citām personām.** Uzmanības novēršanas gadījumā varat zaudēt kontroli pār elektroinstrumentu

 **Vispārīgi drošības norādījumi elektroinstrumentiem — elektrodrošība**

- **Elektroinstrumenta strāvas kontaktdakšai ir jāsadē ar rozeti. Kontaktdakšu nekādā veidā nedrīkst pārveidot. Elektroinstrumentiem, kuriem ir aizsargzemējums, neizmantojiet kontaktdakšu adapterus.** Izmantojot nemainītas kontaktdakšas un piemērotas rozetes, tiek samazināts strāvas trieciena risks.
- **Izvairieties no saskares ar zemētām virsmām, piemēram, caurulēm, radiatoriem, plīti un ledusskapjiem.** Ja jūsu ķermenis ir zemēts, pastāv paaugstināts strāvas trieciena risks.
- **Elektroinstrumenti nedrīkst nokļūt lietū vai mitrumā.** Ūdens iekļūšana elektroinstrumentā paaugstina strāvas trieciena risku.
- **Neizmantojiet elektrības vadu neparedzētiem mērķiem, piemēram, elektroinstrumenta nešanai, uzkāšanai vai kontaktdakšas izvilšanai no rozetes. Nepakļaujiet elektrības vadu karstumam, saskarei ar eļļu, asām malām vai kustīgām daļām.** Bojāti vai savērpušies elektrības vadi paaugstina strāvas trieciena risku.
- **Ja strādājat ar elektroinstrumentu ārpus telpām, izmantojiet tikai tādu pagarinātāju, kas piemērots darbam ārpus telpām.** Izmantojot āram paredzētu pagarinātāju, samazinās strāvas trieciena risks.
- **Ja elektroinstrumenti jāizmanto mitrā vidē, lietojiet noplūdes strāvas aizsargslēdzi.** Izmantojot noplūdes strāvas aizsargslēdzi, samazinās strāvas trieciena risks.

 **Vispārīgi drošības norādījumi elektroinstrumentiem – elektroinstrumenta izmantošana un uzturēšana**

- **Nepārslogojiet elektroinstrumentu. Izmantojiet savam darbam tam paredzēto elektroinstrumentu.** Ar piemērotu elektroinstrumentu attiecīgajā jaudas diapazonā jūs strādāsiet labāk un drošāk.
- **Neizmantojiet elektroinstrumentu, kura slēdzis ir bojāts.** Elektroinstrumenti, kuru vairs nevar ieslēgt vai izslēgt, ir bīstami, un tas ir jāremontē.
- **Neizmantojiet elektroinstrumentus uzglabājiet bērniem nepieejamā vietā. Neļaujiet elektroinstrumentu izmantot personām, kuras ar to nav iepazinušās vai nav izlasījušas šos norādījumus.** Elektroinstrumenti ir bīstami, ja tos izmanto nepieredzējušas personas.

- **Rūpīgi kopiet elektroinstrumentu un tajā ievietojamos piederumus. Pārbaudiet, vai kustīgās daļas darbojas bez problēmām un nav iesprūdušas, vai daļas nav salūzušas vai bojātas tā, ka tiek ietekmēta elektroinstrumenta funkcionalitāte. Bojātās daļas pirms elektroinstrumenta izmantošanas ir jāsamontē.** Daudzi negadījumi rodas slikti veiktas elektroinstrumentu apkopes dēļ.
- **Izmantojiet elektroinstrumentu, ievietojamos piederumus, uzgaļus utt. atbilstoši šiem norādījumiem. Ievērojiet darba noteikumus un uzdevumu.** Ja elektroinstrumenti tiek izmantoti neparedzētiem mērķiem, var rasties bīstamas situācijas.
- **Rokturim un roktura virsmai ir jābūt sausai, tīrai un bez eļļas un smērvielas traipiem.** Ja rokturis un roktura virsma ir slidena, elektroinstrumentu nevar droši izmantot un kontrolēt neparedzamās situācijās.

 **Vispārīgi drošības norādījumi elektroinstrumentiem — apkope**

- **Elektroinstrumentu remontu uzticiet tikai kvalificētam speciālistam un izmantojiet tikai oriģinālās rezerves daļas.** Tādējādi tiek saglabāts elektroinstrumenta drošības līmenis.

Paredzētā lietošana

Izmantojiet PWLS 01-3 ierīci, ievērojot tehniskos datus, tikai īslaicīgai platību apgaismošanai telpās un ārpus tām.

Paredzama nepareiza izmantošana

Cita izmantošana, kas nav minēta sadaļā “Paredzētā izmantošana”, tiek uzskatīta par pamatoti paredzamu nepareizu izmantošanu.

Personāla kvalifikācija

Personām, kas strādā ar ierīci:

- ir jāizlasa ekspluatācijas instrukcija, īpašu uzmanību pievēršot nodaļai “Drošība”.

Citi riski

⚠ Brīdinājums par elektrisko spriegumu
 Strāvas trieciens nepietiekamas izolācijas dēļ.
 Pirms katras lietošanas reizes pārbaudiet, vai ierīce nav bojāta un darbojas pareizi.
 Ja konstatējat bojājumus, neizmantojiet ierīci.
 Neizmantojiet ierīci, ja tā vai jūsu rokas ir mitras vai slapjas.

⚠ Brīdinājums par elektrisko spriegumu
 Elektrodetāļu remontu drīkst veikt tikai pilnvaroti speciālisti.

⚠ Brīdinājums par elektrisko spriegumu
 Pastāv īssavienojuma risks korpusā iekļuvuša šķidruma dēļ.
 Neiemērciet ierīci un piederumus ūdenī. Gādājiet, lai korpusā neiekļūtu ūdens vai citi šķidrumi.

⚠ Brīdinājums
 Šī ierīce var radīt apdraudējumu, ja neapmācītas personas to izmanto nelietpratīgi vai arī tā tiek lietota neparedzētiem mērķiem. Ievērojiet personāla kvalifikācijas prasības.

⚠ Brīdinājums
 Ierīce nav rotaļlieta un nav paredzēta bērniem!

⚠ Brīdinājums
 Nosmakšanas risks!
 Neatstājiet iepakojuma materiālu neuzraudzītu.
 Bērniem tas varētu kļūt par bīstamu rotaļlietu.

⚠ Uzmanību
 Ievērojiet pietiekami lielu attālumu līdz siltuma avotiem.

Norāde

Ja ierīce tiek nelietpratīgi glabāta vai transportēta, to var bojāt.
 Ievērojiet informāciju par ierīces transportēšanu un glabāšanu.

Informācija par ierīci

Ierīces apraksts

PWLS 01-3 ierīce kalpo kā spilgts LED darba lukturis ar integrētu magnētisko turētāju. Luktura galā iebūvētās LED var izmantot kā kabatas lukturi. Tādējādi var izgaismot gan konkrētas vietas, gan lielākas platības.

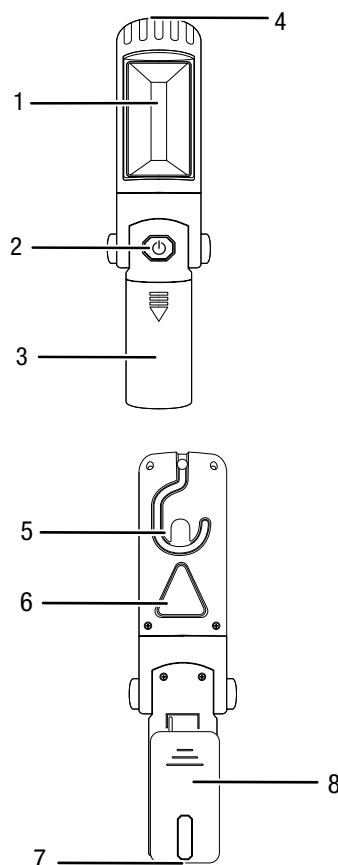
Laukuma LED spīd ar 220 lm maksimālo spilgtumu. Stara LED spīd ar maksimāli 70 lm. Turklāt ierīcē ir integrēta mirgojoša brīdinājuma gaisma.

Luktura galu var pagriezt par 270° un noliekt par 90°.

Izmantojot integrēto āķi, varēsiet lukturi ērti uzkārt.

Stiprinājuma skava nodrošina ērtu transportēšanu, ka arī ātru piekļuvi ierīcei.

Iekārtas attēls



Nr.	Apzīmējums
1	Laukuma LED
2	Ieslēgšanas/izslēgšanas slēdzis
3	Bateriju nodalījums
4	Stara LED
5	Āķis
6	Mirgojošās brīdinājuma gaismas poga
7	Magnētiskais turētājs
8	Stiprinājuma skava

Piegādes komplektācija

PWLS 01-3

- 1 x LED darba lukturis
- 1 x instrukcija
- 3 x AA baterija

Tehniskie dati

Parametrs	Vērtība	
Modelis	PWLS 01-3	
Nominālais spriegums	4,5 V	
Stara LED (rokas lukturim)	Strāvas ievade	1 W
	Gaismas plūsma	70 lm
	Izgaismošanas ilgums	8–9 h
	Krāsas temperatūra	12000 K
Laukuma LED (starmetim)	Strāvas ievade	3 W
	Gaismas plūsma	220 lm
	Izgaismošanas ilgums	apm. 6–7 h
	Krāsas temperatūra	6000 K
Izmēri, ieskaitot iepakojumu (garums x platums x augstums)	72 x 76 x 260 mm	
Svars, ieskaitot iepakojumu	1 kg	
Baterijas	3 x 1,5 V AA baterija	
Pieļaujamā apkārtējās vides temperatūra (uzglabāšanas laikā)	-30 °C – +75 °C	
Darba temperatūra	-20 °C – +55 °C	

Transportēšana un uzglabāšana

Norāde

Ja ierīce tiek nelietpratīgi glabāta vai transportēta, to var bojāt.

Ievērojiet informāciju par ierīces transportēšanu un glabāšanu.

Transportēšana

Pirms katras transportēšanas ievērojiet tālāk minētos norādījumus.

- Izslēdziet ierīci.
- Ļaujiet ierīcei atdzist.
- Izņemiet baterijas no ierīces.

Ievērojiet tālāk minētos norādījumus par bateriju transportēšanu vai pārsūtīšanu.

- Lietotājs bez īpašiem pasākumiem var transportēt baterijas pa koplietošanas ceļiem.
 - Pārsūtiet baterijas tikai tad, ja korpuss nav bojāts.
 - Aizlīmējiet atklātus kontaktus un iepakojiet baterijas tā, lai tās iepakojumā nekustētos.
 - Ievērojiet arī citus atbilstošus valsts noteikumus.

Uzglabāšana

Pirms novietojat ierīci glabāšanai, izpildiet tālāk minētos norādījumus.

- Izslēdziet ierīci.
- Izņemiet baterijas no ierīces.
- Notīriet ierīci, kā aprakstīts nodaļā "Apkope".

Ja ierīce netiek izmantota, ievērojiet šādus glabāšanas nosacījumus:

- uzglabājiet sausā un no sala un karstuma pasargātā vietā;
- vides temperatūra nedrīkst pārsniegt 75 °C;
- uzglabājiet vietā, kas pasargāta no putekļiem un tiešiem saules stariem.

Ekspluatācijas sākšana

Ierīces izpakošana

- Izņemiet ierīci un tās piederumus no iepakojuma.



Brīdinājums par elektrisko spriegumu

Strāvas trieciens nepietiekamas izolācijas dēļ. Pirms katras lietošanas reizes pārbaudiet, vai ierīce nav bojāta un darbojas pareizi. Ja konstatējat bojājumus, neizmantojiet ierīci. Neizmantojiet ierīci, ja tā vai jūsu rokas ir mitras vai slapjas.

- Pārbaudiet, vai ierīces saturā nekā netrūkst un vai nav bojājumu.



Brīdinājums

Nosmakšanas risks! Neatstājiet iepakojuma materiālu neuzraudzītu. Bērniem tas varētu kļūt par bīstamu rotaļlietu.

- Utilizējiet iepakojuma materiālu atbilstoši valsts tiesību aktiem.

Bateriju ievietošana

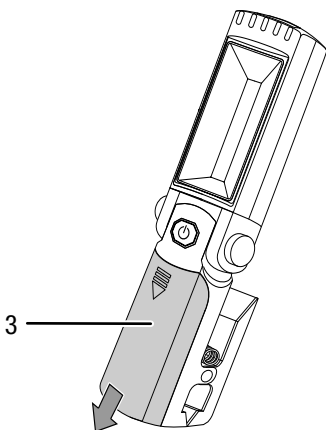
PWLS 01-3 ierīcei ir nepieciešamas 3 AA baterijas.

Pirms ierīces lietošanas ievietojiet tajā baterijas. Veiciet tālāk minētās darbības.

- Atveriet bateriju nodalījumu (3) ierīces priekšpusē, velkot uz leju bateriju nodalījuma pārsegu (3).
- Ievietojiet baterijas ierīcē, ievērojot pareizu polaritāti (+/-).
- Aizveriet bateriju nodalījuma pārsegu (3).

Bateriju izņemšana

- Atveriet bateriju nodalījumu (3) ierīces priekšpusē, velkot uz leju bateriju nodalījuma pārsegu (3).
- Izņemiet baterijas no ierīces.
- Ievietojiet atpakaļ ierīcē bateriju nodalījuma (3) pārsegu.
- Noteiktajā kārtībā utilizējiet baterijas.



Lietošana

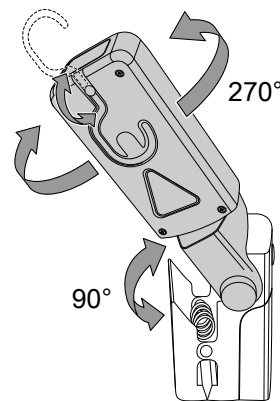
Padomi un norādes par LED darba luktura izmantošanu

Vispārīgi

- Neskatieties tieši uz gaismas avotu.
- Izmantojiet ierīci platības pagaidu apgaismošanai sausās telpās vai ārpus telpām.
- Ierīci var izmantot kā kabatas lukturi.
- Darba lukturis ir piemērots lielas platības izgaismošanai.

Ierīces ieslēgšana un izslēgšana

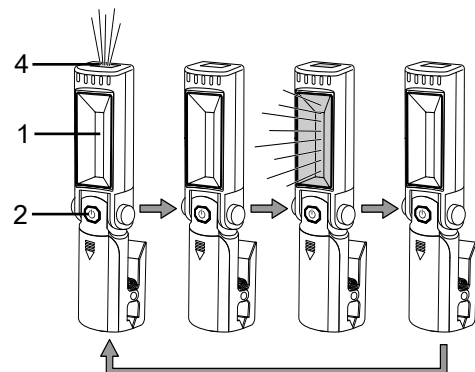
- Atlokiet ierīci un novietojiet to vēlamajā pozīcijā.



Informācija

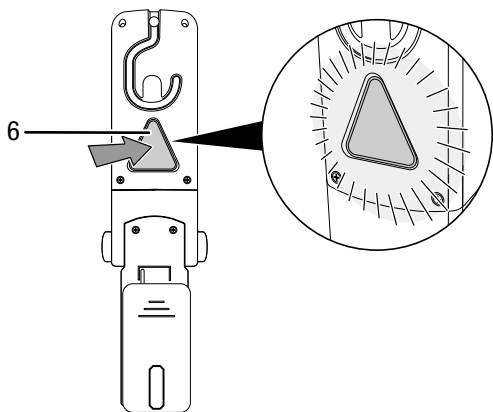
Varat pagriezt luktura galu par 270° un noliekt par 90°.

- Lai ieslēgtu LED darba lukturi, 1 x nospiediet ieslēgšanas/izslēgšanas slēdzi (2).
⇒ Deg stara LED (4).
- Lai atkal izslēgtu stara LED (4), 1 x nospiediet ieslēgšanas/izslēgšanas slēdzi (2).
⇒ Stara LED (4) vairs nedeg.
- Lai ieslēgtu laukuma LED (1), vēl 1 x nospiediet ieslēgšanas/izslēgšanas slēdzi (2) un turiet to nospiestu 2–3 sekundes.
⇒ Deg laukuma LED (1).
- Lai izslēgtu laukuma LED (1), vēlreiz 1 x nospiediet ieslēgšanas/izslēgšanas slēdzi (2).
⇒ Laukuma LED (1) vairs nedeg.



Mirgojoša brīdinājuma gaisma

1. Lai izmantotu ierīci kā mirgojošu brīdinājuma gaismu, 1 x nospiediet trīsstūrveida mirgojošās brīdinājuma gaismas pogu (6).
2. Mirgojošās brīdinājuma gaismas poga (6) mirgo sarkanā krāsā.



3. Lai izslēgtu mirgojošās brīdinājuma gaismas pogas (6) mirgošanu, vēlreiz 1 x nospiediet mirgojošās brīdinājuma gaismas pogu (6).
- ⇒ Mirgojošās brīdinājuma gaismas poga (6) vairs nedeg.

Ekspluatācijas pārtraukšana



Brīdinājums par elektrisko spriegumu

Neaiztieciat bateriju nodalījumā esošās baterijas ar mitrām vai slapjām rokām.

- Izslēdziet ierīci.
- Izņemiet baterijas no bateriju nodalījuma (3).
- Nepieciešamības gadījumā ļaujiet ierīcei atdzist.
- Tīriet ierīci, kā norādīts nodaļā "Apkope".
- Uzglabājiet ierīci, kā norādīts nodaļā "Uzglabāšana".

Kļūdas un traucējumi

Izgatavošanas laikā iekārtas darbība tika vairākkārt pārbaudīta. Ja tomēr ir radušies darbības traucējumi, pārbaudiet iekārtu, veicot tālāk minētās darbības.

Darbības kļūdu un traucējumu novēršanu, kas prasa korpusa atvēršanu, drīkst veikt tikai autorizēts uzņēmums, kas specializēties elektrotehnikā, vai Trotec.

Lukturis nespīd

- Pārbaudiet, vai baterijas ir pareizi ievietotas bateriju nodalījumā.
- Iespējams, bateriju jauda ir pārāk maza. Nomainiet baterijas. Izmantojiet tikai viena veida baterijas.
- Pārbaudiet, vai bateriju nodalījums nav bojāts.
- Pārbaudiet kontaktus bateriju nodalījumā. Nepieciešamības gadījumā notīriet netīrumus.
- Iespējams, ka LED ir bojātas. Sazinieties ar Trotec klientu apkalpošanas dienestu.

Norāde

Pēc apkopes un remonta darbu veikšanas uzgaidiet vismaz 3 minūtes. Tikai pēc tam ieslēdziet ierīci.

Vai iekārta nedarbojas arī pēc veiktajām pārbaudēm?

Sazinieties ar klientu apkalpošanas dienestu. Ja nepieciešams, nododiet ierīci remontdarbiem pilnvarotā elektrodarbnīcā vai uzņēmumam Trotec.

Apkope

Pirms apkopes sākšanas veicamās darbības



Bīdinājums par elektrisko spriegumu

Neaiztieciet bateriju nodalījuma kontaktus un baterijas ar mitrām vai mitrām rokām.

- Izslēdziet ierīci.
- Ļaujiet ierīcei pilnībā atdzist.
- Izņemiet baterijas no ierīces.



Bīdinājums par elektrisko spriegumu

Apkopes darbības, kuru laikā ir jāatver ierīces korpuss, drīkst veikt tikai pilnvaroti specializēti uzņēmumi vai Trotec.

Norādes par apkopi

Ierīcei nav nepieciešama apkope.

Tīrīšana

Pirms un pēc katras lietošanas reizes ierīce ir jāiztīra.



Bīdinājums par elektrisko spriegumu

Pastāv īssavienojuma risks korpusā iekļuvuša šķidruma dēļ.

Neiemērciet ierīci un piederumus ūdenī. Gādājiet, lai korpusā neiekļūtu ūdens vai citi šķidrums.

- Tīriet ierīci ar samitrinātu, mīkstu, neplūksnainu drānu. Uzmaniet, lai korpusā neiekļūst mitrums. Uzmaniet, lai mitrums nesaskaras ar elektriskām detaļām. Drānas samitrināšanai neizmantojiet agresīvus tīrīšanas līdzekļus, piemēram, tīrīšanas aerosolus, šķīdinātājus, spirtu saturošus vai abrazīvus tīrīšanas līdzekļus.
- Nosusiniet ierīci ar mīkstu drānu, kas neplūksnojas.

Utilizēšana



■ Pārsvītrotas atkritumu tvertnes simbols uz elektriskās vai elektroniskās iekārtas norāda, ka pēc darbmūža beigām to nedrīkst izmest saimniecības atkritumos. Jūsu tuvumā ir vietas, kur bez maksas var nodot nolietotās elektriskās vai elektroniskās ierīces. Adresi varat iegūt pilsētas vai pašvaldības pārvaldē. Citas, mūsu piedāvātas nodošanas iespējas varat uzzināt mūsu vietnē www.trotec24.com.

Daļēti nododot elektriskās un elektroniskās iekārtas, tiek nodrošināta otrreizēja pārstrāde, materiālu utilizācija un nolietoto ierīču cita veida utilizācija, kā arī tiek novērsta ierīcēs ietvertu iespējami bīstamo vielu ietekme uz vidi un cilvēku veselību.



Baterijas un akumulatori nav saimniecības atkritumi. Eiropas Savienībā saskaņā ar EIROPAS PARLAMENTA UN PADOMES direktīvu 2006/66/EK (2006. gada 6. septembris) par baterijām un akumulatoriem tās jānodod specializētiem atkritumu pārstrādes uzņēmumiem. Lūdzu, utilizējiet baterijas un akumulatorus atbilstoši spēkā esošajiem tiesību aktiem.

Trotec GmbH

Grebener Str. 7
D-52525 Heinsberg

☎ +49 2452 962-400

☎ +49 2452 962-200

✉ info@trotec.com

www.trotec.com