

LT

NAUDOJIMO INSTRUKCIJA
ŠVIESADIODĖ DARBINĖ LEMPA



Turinys

Pastabos dėl naudojimo instrukcijos 2

Sauga 2

Informacija apie įrenginį 4

Gabenimas ir laikymas..... 5

Naudojimo pradžia 6

Valdymas 6

Gedimai ir triktys 7

Techninė priežiūra 8

Šalinimas 8

Pastabos dėl naudojimo instrukcijos

Simboliai



Įspėjimas apie elektros įtampą

Šis simbolis nurodo, kad dėl elektros įtampos kyla pavojus asmenų sveikatai ir gyvybei.



Įspėjimas

Signalinis žodis nurodo vidutinio rizikos laipsnio pavojų, kurio neišvengus galimas sunkus sužalojimas ar mirtis.



Atsargiai

Signalinis žodis nurodo mažo rizikos laipsnio pavojų, kurio neišvengus galimas lengvas arba vidutinio sunkumo sužalojimas.

Pastaba

Signalinis žodis nurodo svarbią informaciją (pvz., materialinę žalą), tačiau ne pavojus.



Informacija

Nurodymai su tokiu simboliu padeda greitai ir saugiai atlikti darbus.



Laikytis instrukcijos

Nurodymai su šiuo simboliu nurodo, kad reikia laikytis naudojimo instrukcijos.

Naujausią naudojimo instrukcijos versiją ir ES atitikties deklaraciją galite atsisiųsti spustelėję šią nuorodą:



PWLS 01-3



<https://hub.trotec.com/?id=44105>

Sauga

Bendrieji elektrinių įrankių saugos nurodymai



Įspėjimas

Perskaitykite visus šiuos saugos nurodymus, instrukcijas, paveikslėlius ir techninius duomenis, kurie pateikti su šiuo elektriniu įrankiu.

Nesilaikant toliau pateiktų instrukcijų galimas elektros smūgis, gaisras ir (arba) sunkūs sužalojimai.

Visus saugos nurodymus ir instrukcijas pasilikite ateičiai.

Vyresni nei 8 metų vaikai ir asmenys, turintys fizinių, jutiminių ar psichinių negalių arba mažai patirties ir (arba) žinių, gali naudoti šį įrenginį, kai yra prižiūrimi arba buvo instruktuoti apie saugų įrenginio naudojimą ir supranta pavojus.

Saugos nurodymuose naudojama sąvoka *elektrinis įrankis* reiškia elektrą naudojančius įrankius (su maitinimo kabeliu) arba su akumuliatoriumi naudojamus įrankius (be maitinimo kabelio).



Bendrieji elektrinių įrankių saugos nurodymai. Darbo vietos sauga

- **Pasirūpinkite, kad darbo zona būtų švari ir gerai apšviesta.** Dėl netvarkos ar nepakankamo darbo zonų apšvietimo galimi nelaimingi atsitikimai.
- **Nedirbkite su elektriniu įrankiu sprogoje aplinkoje, kurioje yra degių skysčių, dujų arba dulkių.** Naudojant elektrinius įrankius, susidaro kibirkščių, galinčių uždegti dulkes arba garus.
- **Pasirūpinkite, kad, jums naudojant elektrinį įrankį, vaikai ir kiti asmenys būtų atokiau.** Blaškomi galite prarasti elektrinio įrankio kontrolę.

**! Bendrieji elektrinių įrankių saugos nurodymai.
Elektros sauga**

- **Elektrinio įrankio jungiamasis kištukas turi tikti kištukiniam lizdui. Jokiu būdu negalima keisti kištuko. Kartu su įžemintais elektriniais įrankiais nenaudokite adapterio kištuko.** Nepakeisti kištukai ir tinkami kištukiniai lizdai mažina elektros smūgio pavojų.
- **Nesilieskite prie įžemintų paviršių, pvz., vamzdžių, šildytuvų, viryklių ir šaldytuvų.** Kai kūnas įžemintas, kyla didesnis elektros smūgio pavojus.
- **Saugokite elektrinius įrankius nuo lietaus ar drėgmės.** Įsiskverbęs į elektrinį įrankį vandens, didėja elektros smūgio pavojus.
- **Nenaudokite laido ne pagal paskirtį – neneškite ir nekabinkite už jo elektrinio įrankio ir netraukite už jo, norėdami iš kištukinio lizdo ištraukti kištuką. Laikykite laidą toliau nuo karščio, alyvos, aštrių kraštų arba judančių įrenginio dalių.** Pažeisti ar susipynę laidai didina elektros smūgio pavojų.
- **Jei dirbate elektriniu įrankiu lauke, naudokite tik ilginamuosius laidus, tinkančius naudoti ir lauke.** Naudojant laukui tinkamą ilginamąjį laidą, mažėja elektros smūgio pavojus.
- **Jei reikia neišvengiamai naudoti elektrinį įrankį drėgnoje aplinkoje, naudokite jungtuvą su liekamosios srovės apsaugu.** Naudojant pažaidos srovės apsauginį jungiklį, mažinamas elektros smūgio pavojus.

**! Bendrieji elektrinių įrankių saugos nurodymai.
Elektrinio įrankio naudojimas ir elgesys su juo**

- **Pernelyg neapkraukite elektrinio įrankio. Naudokite savo darbui skirtą elektrinį įrankį.** Tinkamu elektriniu įrankiu galėsite geriau ir saugiau dirbti nurodytame galios diapazone.
- **Nenaudokite elektrinio įrankio, jei sugedęs jo jungiklis.** Elektrinis įrankis, kurio nebegalima įjungti arba išjungti, yra pavojingas ir turi būti suremontuotas.
- **Nenaudojamus elektrinius įrankius laikykite vaikams nepasiekiamoje vietoje. Neleiskite naudoti elektrinio įrankio asmenims, kurie nėra su juo susipažinę arba neperskaitė šių instrukcijų.** Napatyrusių asmenų naudojami elektriniai įrankiai pavojingi.
- **Kruopščiai rūpinkitės elektriniais įrankiais ir jų priedais. Patikrinkite, ar nepriekaištingai veikia ir nestringa judamosios dalys, ar dalys nėra sulūžusios arba pažeistos ir dėl to gali suprastėti elektrinio įrankio veikimas. Prieš naudodami elektrinį įrankį, paveskite pažeistas dalis suremontuoti.** Daugelis nelaimingų atsitikimų įvyksta dėl prastos elektrinių įrankių techninės priežiūros.

- **Naudokite elektrinį įrankį, priedus, darbo įrankius ir kt. pagal šias instrukcijas. Juos naudodami, atsižvelkite į darbo sąlygas ir šį atliktiną darbą.** Naudojant elektrinius įrankius ne pagal paskirtį, gali susidaryti pavojingos situacijos.
- **Saugokite rankenas ir rankenų paviršius, kad būtų sausas, švarios ir nesuteptos riebalais.** Slidžios rankenos ir rankenų paviršiai neleis saugiai naudotis ir valdyti elektrinio įrankio netikėtose situacijose.

**! Bendrieji elektrinių įrankių saugos nurodymai.
Techninė priežiūra**

- **Paveskite remontuoti elektrinius įrankius tik kvalifikuotiems specialistams ir tik naudojant originalias atsargines dalis.** Taip užtikrinsite, kad būtų išlaikytas elektrinio įrankio saugumas.

Naudojimas pagal paskirtį

Naudokite prietaisą PWLS 01-3 vadovaudamiesi techniniais duomenimis tik laikinai apšviesti vidaus ir lauko zonas.

Numatytas netinkamas naudojimas

Kitoks naudojimas, nei aprašyta skyriuje „Numatytasis naudojimas“, laikomas pagrįstai netinkamu naudojimu.

Naudotojų kvalifikacija

Šį įrenginį naudojantys asmenys privalo:

- būti perskaitę ir supratę naudojimo instrukciją, ypač skyrių „Sauga“.

Liekamieji pavojai



Įspėjimas apie elektros įtampą

Elektros smūgis dėl nepakankamos izoliacijos. Prieš kiekvieną naudojimą patikrinkite, ar įrenginys nepažeistas ir tinkamai veikia. Jei nustatote pažeidimų, įrenginio nenaudokite. Nenaudokite įrenginio, jei jis arba jūsų rankos šlapios arba drėgnos!



Įspėjimas apie elektros įtampą

Su elektrinėmis konstrukcijų dalimis susijusius darbus gali atlikti tik įgaliotoji specializuota įmonė!



Įspėjimas apie elektros įtampą

Dėl į korpusą įsiskverbusių skysčių kyla trumpojo jungimo pavojus! Nenardinkite prietaiso ir priedų į vandenį. Saugokite, kad į korpusą nepatektų vandens ar kitų skysčių.



Įspėjimas

Neišmokytų asmenų netinkamai arba ne pagal paskirtį naudojamas įrenginys gali kelti pavojų! Atkreipkite dėmesį į naudotojų kvalifikaciją!



Įspėjimas

Šis įrenginys ne žaislas ir neturi patekti vaikams į rankas.



Įspėjimas

Uždusimo pavojus! Nepalikite pakuotės medžiagos be priežiūros. Vaikams ji gali kelti pavojų.



Atsargiai

Laikykitės pakankamo atstumo iki šilumos šaltinių.

Pastaba

Jei įrenginį laikysite arba transportuosite netinkamai, jis gali būti pažeistas. Vadovaukitės įrenginio transportavimo ir laikymo informacija.

Informacija apie įrenginį

Įrenginio aprašas

Prietaisas PWLS 01-3 tarnauja kaip ryški šviesadiodė darbo lempa su integruotu magnetiniu laikikliu. Šviesos diodų lempa galvutėje turi kišeninio žibintuvėlio funkciją. Ji suteikia galimybę tiek apšviesti tikslų plotą, tiek didesnius plotus.

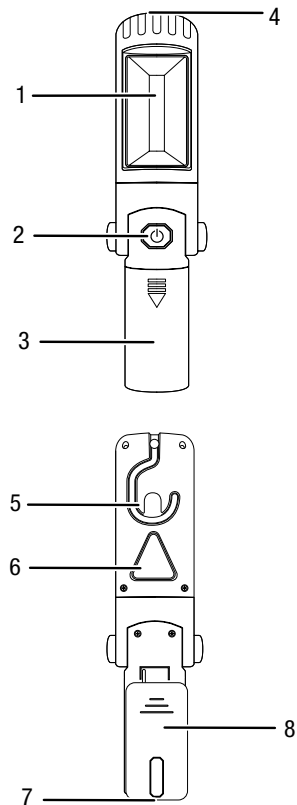
Plokščio paviršiaus šviesos diodo maksimalus šviesos srautas 220 lm. Taškinio šviesos diodo maksimalus šviesos srautas 70 lm. Į prietaisą taip pat integruota mirksinti įspėjamoji lemputė.

Lempos galvutę galima pasukti 270° ir vertikaliai palenkti 90° kampu.

Dėl integruoto kabliuko lempą nesudėtinga užkabinti.

Naudojant suspaudžiamą laikiklį lengva transportuoti ir greitai pasiekti prietaisą.

Įrenginio atvaizdas



Nr.	Pavadinimas
1	Plokščio paviršiaus šviesos diodas
2	Įjungimo / išjungimo jungiklis
3	Baterijų skyrelis
4	Taškinis šviesos diodas
5	Kablys
6	Mirksinčios įspėjamosios lemputės mygtukas
7	Magnetinis laikiklis
8	Suspaudžiamas laikiklis

Komplekto sudėtis

„PWLS 01-3“

- 1 šviesadiodė darbinė lempa
- 1 instrukcija
- 3 AA baterijos

Techniniai duomenys

Parametras	Vertė	
Modelis	„PWLS 01-3“	
Vardinė įtampa	4,5 V	
Taškinis šviesos diodas (rankinis šviestuvas)	Naudojamoji galia	1 W
	Šviesos srautas	70 lm
	Švietimo trukmė	8–9 h
	Spalvinė temperatūra	12 000 K
Plokščio paviršiaus šviesos diodai (strypinis žibintas)	Naudojamoji galia	3 W
	Šviesos srautas	220 lm
	Švietimo trukmė	apie 6–7 val.
	Spalvinė temperatūra	6 000 K
Matmenys kartu su pakuote (ilgis x plotis x aukštis)	72 x 76 x 260 mm	
Masė kartu su pakuote	1 kg	
Baterijos	3 x 1,5 V, AA baterijos	
Leidžiama aplinkos temperatūra (saugojimo metu)	-30–+75 °C	
Darbinė temperatūra	-20–+55 °C	

Gabenimas ir laikymas

Pastaba

Jei įrenginį laikysite arba transportuosite netinkamai, jis gali būti pažeistas.

Vadovaukitės įrenginio transportavimo ir laikymo informacija.

Gabenimas

Prieš gabendami, kaskart laikykitės toliau pateiktų nurodymų:

- Išjunkite prietaisą.
- Palaukite, kol prietaisas atvės.
- Išimkite baterijas iš prietaiso.

Laikykitės toliau pateiktų nurodymų, kaip gabenti arba siųsti baterijas:

- Naudotojas baterijas gali transportuoti keliais be papildomų sąlygų.
 - Baterijas siųskite tik tuomet, jei nepažeistas korpusas.
 - Užklijuokite atvirus kontaktus ir supakuokite baterijas taip, kad jos nejudėtų pakuotėje.
 - Taip pat laikykitės kitų galimų šalies taisyklių.

Laikymas

Kaskart **prieš** saugodami, laikykitės toliau pateiktų nurodymų:

- Išjunkite prietaisą.
- Išimkite baterijas iš prietaiso.
- Išvalykite prietaisą, kaip aprašyta skyriuje „Techninė priežiūra“.

Nenaudojamą prietaisą laikykite šiomis sąlygomis:

- sausoje ir nuo šalčio bei karščio apsaugotoje vietoje,
- žemesnėje nei 75 °C aplinkos temperatūroje,
- nuo dulkių ir tiesioginių saulės spindulių apsaugotoje vietoje.

Naudojimo pradžia

Įrenginio išpakavimas

- Išimkite įrenginį ir priedus iš pakuotės.



Įspėjimas apie elektros įtampą

Elektros smūgis dėl nepakankamos izoliacijos. Prieš kiekvieną naudojimą patikrinkite, ar įrenginys nepažeistas ir tinkamai veikia.

Jei nustatote pažeidimų, įrenginio nenaudokite.

Nenaudokite įrenginio, jei jis arba jūsų rankos šlapios arba drėgnos!

- Patikrinkite, ar turinys pilnas ir įsitinkinkite, ar nepažeistas.



Įspėjimas

Uždusimo pavojus!

Nepalikite pakuotės medžiagos be priežiūros. Vaikams ji gali kelti pavojų.

- Pašalinkite pakuotės medžiagas laikydamiesi nacionalinių įstatymų.

Baterijų įdėjimas

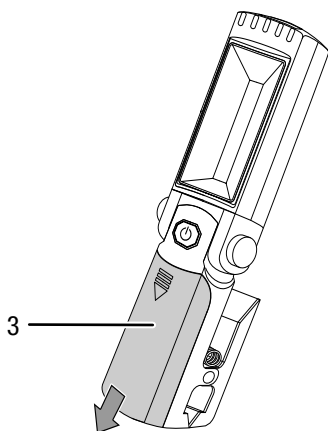
Prietaisui PWLS 01-3reikia 3 AA baterijų.

Baterijas įstatykite prieš naudodami prietaisą. Tam atlikite toliau nurodytus veiksmus:

1. Atidarykite baterijų skyrelį (3), esantį prietaiso priekyje, baterijų skyrelio dangtelį (3) patraukdami žemyn.
2. Įdėkite baterijas į prietaisą laikydamiesi poliškumo (+ / -).
3. Uždarykite baterijų skyrelį (3).

Baterijų išėmimas

1. Atidarykite baterijų skyrelį (3), esantį prietaiso priekyje, baterijų skyrelio dangtelį (3) patraukdami žemyn.
2. Išimkite baterijas iš prietaiso.
3. Vėl uždėkite baterijų skyrelio (3) dangtelį ant prietaiso.
4. Baterijas šalinkite pagal reikalavimus.



Valdymas

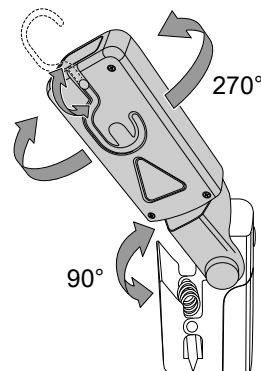
Patarimai ir nurodymai, kaip elgtis su šviesadiode darbine lempa

Bendroji informacija:

- Venkite tiesiogiai žiūrėti į šviesos šaltinį.
- Naudokite prietaisą sričiai sausose vidaus patalpose arba lauke laikinai apšviesti.
- Prietaisą galima naudoti kaip kišeninį žibintuvėlį.
- Darbinė lempa tinka didesnėms sritims apšviesti.

Prietaiso įjungimas ir išjungimas

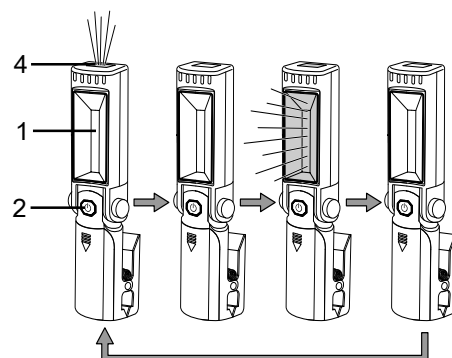
1. Atlenkite prietaisą ir pastatykite jį į norimą vietą.



Informacija

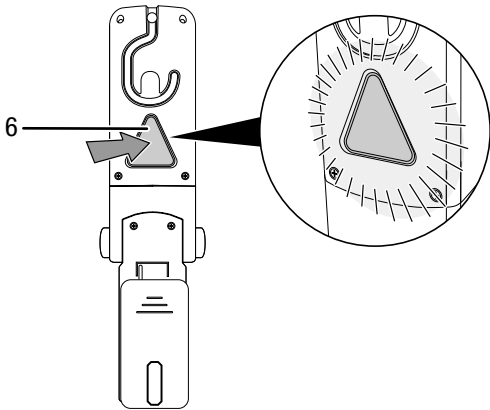
Lempos galvutę galite pasukti 270° ir palenkti 90° kampu.

2. Norėdami įjungti šviesadiodę darbinę lempą, paspauskite įjungimo / išjungimo jungiklį (2) 1 kartą.
 - ⇒ Dega taškinis šviesos diodas (4).
1. Norėdami vėl išjungti taškinį šviesos diodą (4), paspauskite įjungimo / išjungimo jungiklį (2) 1 kartą.
 - ⇒ Taškinis šviesos diodas (4) nebedega.
2. Norėdami įjungti plokščio paviršiaus šviesos diodą (1), dar 1 kartą paspauskite įjungimo / išjungimo jungiklį (2) ir palaikykite nuspaustą 2–3 sekundes.
 - ⇒ Dega plokščio paviršiaus šviesos diodas (1).
3. Norėdami išjungti plokščio paviršiaus šviesos diodą (1), vėl 1 kartą paspauskite įjungimo / išjungimo jungiklį (2).
 - ⇒ Plokščio paviršiaus šviesos diodas (1) nebedega.



Mirksinti įspėjamoji lemputė

1. Norėdami prietaisą naudoti kaip mirksinčią įspėjamąją lemputę, 1 kartą paspauskite trikampį mirksinčios įspėjamosios lemputės mygtuką (6).
2. Mirksinčios įspėjamosios lemputės mygtukas (6) mirksi raudonai.



3. Norėdami išjungti mirksinčios įspėjamosios lemputės mygtuką (6), vėl 1 kartą paspauskite mirksinčios įspėjamosios lemputės mygtuką (6).
- ⇒ Mirksinčios įspėjamosios lemputės mygtukas (6) nebedega.

Naudojimo pabaiga



Įspėjimas apie elektros įtampą

Niekada nelieskite baterijų skyrelyje esančių baterijų drėgnomis arba šlapiomis rankomis.

- Išjunkite prietaisą.
- Išimkite baterijas iš baterijų skyrelio (3).
- Jei reikia, palaukite, kol prietaisas atvės.
- Valykite prietaisą, kaip nurodyta skyriuje „Techninė priežiūra“.
- Laikykite įrenginį, kaip nurodyta skyriuje „Laikymas“.

Gedimai ir triktys

Gaminant įrenginį, kelis kartus tikrinta, ar jis veikia nepriekaištingai. Vis dėlto atsiradus gedimų, patikrinkite įrenginį pagal toliau pateiktą sąrašą.

Gedimų ir trikčių šalinimo darbus, kuriuos atliekant reikia atidaryti korpusą, gali atlikti tik specializuota elektros darbų įmonė arba „Trotec“.

Įrenginys nešviečia:

- Patikrinkite, ar baterijos tinkamai įdėtos į baterijų skyrelį.
- Baterijų galia gali būti per maža. Pakeiskite baterijas. Naudokite tik to paties tipo baterijas.
- Patikrinkite, ar baterijų skyrelis nepažeistas.
- Patikrinkite baterijų skyrelio kontaktus. Jei yra, pašalinkite nešvarumus.
- Šviesos diodai gali būti sugedę. Kreipkitės į „Trotec“ klientų aptarnavimo skyrių.

Pastaba

Po visų techninės priežiūros ir remonto darbų palaukite mažiausiai 3 minutes. Tik tada vėl įjunkite įrenginį.

Ar ir patikrintas įrenginys veikia netinkamai?

Kreipkitės į klientų aptarnavimo skyrių. Pireikus nuvežkite įrenginį remontuoti į įgaliotą specializuotą elektros įmonę arba „Trotec“.

Techninė priežiūra

Prieš atliekant techninę priežiūrą



Įspėjimas apie elektros įtampą

Nelieskite baterijų skyrelyje esančių kontaktų ir baterijų drėgnomis ar šlapiomis rankomis.

- Išjunkite prietaisą.
- Palaukite, kol įrenginys visiškai atvės.
- Išimkite baterijas iš prietaiso.



Įspėjimas apie elektros įtampą

Techninės priežiūros darbus, kuriuos atliekant reikia atidaryti korpusą, gali atlikti tik įgaliotos specializuotos įmonės arba „Trotec“.

Techninės priežiūros instrukcija

Įrenginiui nereikalinga techninė priežiūra.

Valymas

Prietaisą reikia išvalyti kaskart prieš naudojant ir baigus naudoti.



Įspėjimas apie elektros įtampą

Dėl į korpusą įsiskverbusių skysčių kyla trumpojo jungimo pavojus!

Nenardinkite prietaiso ir priedų į vandenį. Saugokite, kad į korpusą nepatektų vandens ar kitų skysčių.

- Prietaisą valykite drėgna, minkšta, pūkų nepaliekančia šluoste. Saugokite, kad į korpuso vidų nepatektų drėgmės. Saugokite, kad į elektrinius elementus nepatektų drėgmės. Šluostei sudrėkinti nenaudokite agresyvių valymo priemonių, pvz., valymo purškiklių, tirpiklių, valiklių, kuriuose yra alkoholio, arba šveitiklių.
- Nusausinkite prietaisą minkšta, pūkų nepaliekančia šluoste.

Šalinimas



Perbrauktos šiukšliadėžės simbolis ant seno elektrinio ar elektroninio įrenginio simbolizuoja, kad, pasibaigus eksploatavimo trukmei, jo negalima išmesti kartu su buitinėmis atliekomis. Jūsų kaimynystėje yra nemokamos elektros ir elektroninės įrangos atliekų surinkimo vietos. Adresus galite sužinoti savo miesto arba komunalinėje valdyboje. Informaciją apie kitas mūsų sukurtas grąžinimo galimybes galite rasti mūsų tinklalapyje www.trotec24.com.

Atskirai rūšiuojant pasenusią elektros ir elektroninę įrangą, senus įrenginius galima pakartotinai panaudoti, perdirbti jų medžiagas ar kitaip panaudoti, be to, utilizuojant įrenginiuose galimai esančias pavojingas medžiagas, išvengiama neigiamo poveikio aplinkai ir žmonių sveikatai.



Baterijų ir akumuliatorių negalima išmesti kartu su buitinėmis atliekomis – jie Europos Sąjungoje turi būti tinkamai šalinami pagal 2006 m. rugsėjo 6 d. EUROPOS PARLAMENTO IR TARYBOS direktyvą 2006/66/EB dėl baterijų ir akumuliatorių. Utilizuokite baterijas ir akumuliatorius laikydamiesi galiojančių įstatymų nuostatų.

Trotec GmbH

Grebener Str. 7
D-52525 Heinsberg

☎ +49 2452 962-400

☎ +49 2452 962-200

✉ info@trotec.com

www.trotec.com