

DA

BETJENINGSVEJLEDNING
LED-ARBEJDSLYGTE



Indholdsfortegnelse

Im denne brugsanvisning.....	2
Sikkerhed.....	2
Oplysninger om enheden.....	4
Transport og opbevaring.....	5
Ibrugtagning.....	6
Betjening.....	6
Fejl og driftsforstyrrelser.....	7
Vedligeholdelse.....	8
Bortskaffelse.....	8

Im denne brugsanvisning

Symboler



Advarsel mod elektrisk spænding

Dette symbol henviser til en fare for personers liv og sundhed på grund af elektrisk spænding.



Advarsel

Signalordet betegner en fare med middelsvær risikograd, som, hvis den ikke forhindres, kan føre til døden eller alvorlige kvæstelser.



Forsigtig

Signalordet betegner en fare med lav risikograd, som, hvis den ikke forhindres, kan føre til ringe eller moderate kvæstelser.

Bemærk

Signalordet henviser til vigtige oplysninger (f.eks. skader på materialer), men ikke til farer.



Info

Anvisninger med dette symbol hjælper dig til at udføre dine opgaver hurtigt og sikkert.



Følg brugervejledningen

Anvisninger med dette symbol henviser til, at brugsanvisningen skal overholdes.

Den aktuelle version af brugsanvisningen og EU-overensstemmelseserklæringen kan hentes under følgende link:



PWLS 01-3



<https://hub.trotec.com/?id=44105>

Sikkerhed

Generelle sikkerhedsadvarsler for elværktøj



Advarsel

Læs alle sikkerhedsadvarsler, anvisninger, billeder og tekniske specifikationer, du modtager sammen med elværktøjet.

Manglende overholdelse af anvisningerne i det følgende kan resultere i elektrisk stød, brand og/eller alvorlige personskader.

Gem alle sikkerhedsadvarsler og anvisninger til fremtidig brug.

Apparatet kan anvendes af børn over 8 år og personer med reducerede fysiske, sensoriske eller mentale evner eller manglende erfaring og/eller viden, hvis de er under opsyn eller er blevet instrueret i brugen og har forstået farerne, som er forbundet hermed.

Begrebet *elværktøj*, der anvendes i sikkerhedsanvisningerne, henviser til elværktøj, der drives fra strømmettet (med strømledning) og til elværktøj, der drives med batteri (uden strømledning).



Generelle sikkerhedsadvarsler for sikker brug af elværktøj – sikkerhed på arbejdspladsen

- **Hold altid arbejdsområdet rent og godt oplyst.** Rod eller uoplyste arbejdsområder kan forårsage ulykker.
- **Brug aldrig elværktøjet i eksplosive miljøer, eller hvor der findes brændbare væsker, gas eller støv.** Elværktøj skaber gnister, som kan antænde støv eller damp.
- **Hold børn og andre personer på afstand, når du bruger elværktøj.** Distractioner kan medføre, at du mister kontrollen over elværktøjet.

 **Generelle sikkerhedsadvarsler for sikker brug af elværktøj – elektrisk sikkerhed**

- **Elværktøjets stik skal passe til stikkontakten. Stikket må ikke ændres på nogen måde. Brug aldrig en stikadapter med jordet elværktøj.** Uændrede stik og passende stikkontakt nedsætter risikoen for elektrisk stød.
- **Undgå kropskontakt med jordede overflader som rør, radiatorer, komfurer og køleskabe.** Der er høj risiko for elektrisk stød, hvis din krop er jordforbundet.
- **Elværktøjet må ikke udsættes for regn eller fugtige omgivelser.** Indtrængning af vand i et elværktøj øger risikoen for elektrisk stød.
- **Misbrug ikke strømforsyningskablet til at bære værktøjet eller trække stikket ud af stikkontakten. Hold strømforsyningskablet borte fra varme, olie og skarpe kanter eller dele, som kan bevæge sig.** Beskadigede eller sammenfiltrede strømkabler øger risikoen for elektrisk stød.
- **Hvis du arbejder udendørs med elværktøj, må du kun bruge forlængerledninger, som også er egnede til udendørs brug.** Brugen af en forlængerledning, som er egnet til udendørs brug, reducerer risikoen for elektrisk stød.
- **Hvis du er nødt til at bruge elværktøjet i fugtige omgivelser, skal du anvende end fejlstrømsafbryder.** Brugen af fejlstrømsafbryder reducerer risikoen for elektrisk stød.

 **Generelle sikkerhedsadvarsler for elværktøj – brug og håndtering af elværktøjet**

- **Overbelast aldrig værktøjet. Brug altid det rigtige elværktøj til dit arbejde.** Med det rigtige elværktøj arbejder du bedre og mere sikkert inden for det anførte ydelsesområde.
- **Brug aldrig elværktøj med defekt kontakt.** Et elværktøj, som ikke længere kan tændes eller slukkes med kontakten, er farligt og skal repareres.
- **Elværktøjet skal altid holdes uden for børns rækkevidde, når det ikke er i brug. Lad ingen personer bruge elværktøjet, som ikke er fortrolige med dets brug eller ikke har læst disse instruktioner.** Elværktøj er farligt, når det bruges af uerfarne personer.
- **Plej omhyggeligt dit elværktøj og de tilhørende værktøjsdele. Kontroller, at de bevægelige dele fungerer korrekt og ikke binder, at der ikke findes dele med brud eller skader, som forringer elværktøjets funktion. Lad de beskadigede dele reparere, før du bruger elværktøjet.** Mange ulykker skyldes dårligt vedligeholdt elværktøj.

- **Brug elværktøj, værktøjstilbehør, bor osv. som anvist i denne betjeningsvejledning. Tag arbejdsbetingelserne og arbejdet, som skal udføres, i betragtning.** Brugen af elværktøj til anden brug end den tilsigtede kan føre til farlige situationer.
- **Hold greb og gribeflader tørre, rene og fri for olie og fedt.** Rustne greb og gribeflader tillader ikke sikker betjening og kontrol over elværktøjet i uforudsete situationer.

 **Generelle sikkerhedsadvarsler for brug af elværktøj – service**

- **Lad kun kvalificeret, fagkyndigt personale reparere dit elværktøj med originale reservedele.** På den måde sikrer du, at elværktøjets sikkerhed opretholdes.

Tilsigtet brug

Brug kun apparatet PWLS 01-3 til oplysning af indendørs eller udendørs områder i kortere tidsrum, og overhold de tekniske specifikationer.

Forkert anvendelse, der kan forudses

En anden anvendelse end den, der er beskrevet i kapitlet Tilsigtet anvendelse, betragtes som forkert anvendelse, der med rimelighed kan forudses.

Personalets kvalifikationer

Personer, der anvender dette apparat, skal:

- have læst og forstået brugsanvisningen, især kapitlet "Sikkerhed".

Resterende risici

⚠ Advarsel mod elektrisk spænding
 Elektrisk stød på grund af utilstrækkelig isolering. Kontrollér apparatet før hver anvendelse for beskadigelser, og om det fungerer korrekt. Hvis der konstateres beskadigelser, må apparatet ikke længere anvendes. Brug ikke apparatet, hvis det eller dine hænder er fugtige eller våde!

⚠ Advarsel mod elektrisk spænding
 Arbejde på elektriske komponenter må kun udføres af en autoriseret elektriker!

⚠ Advarsel mod elektrisk spænding
 Der er fare for kortslutning, hvis væsker trænger ind i huset. Dyp aldrig enheden eller tilbehøret i vand. Vær opmærksom på, at der ikke trænger vand eller andre væsker ind i huset.

⚠ Advarsel
 Der kan udgå farer fra denne varmekanon, hvis den anvendes fagligt ukorrekt eller utilsigtet af personer, der ikke er blevet instrueret i brugen! Overhold personalekvalifikationerne!

⚠ Advarsel
 Instrumentet er ikke legetøj og skal opbevares utilgængeligt for børn!

⚠ Advarsel
 Fare for kvælning!
 Lad ikke emballagematerialet ligge og flyde. Det kan blive et farligt legetøj for børn.

⚠ Forsigtig
 Hold tilstrækkelig afstand til varmekilder.

Bemærk
 Hvis du opbevarer eller transporterer apparatet på ukorrekt vis, kan apparatet blive beskadiget. Overhold instruktionerne for transport og opbevaring af værktøjet.

Oplysninger om enheden

Beskrivelse af enheden

Apparatet PWLS 01-3 bruges som lysstærk LED-arbejdslygte med integreret magnetholder. LED'en i lygtehovedet kan bruges som lommelygte. På denne måde er det muligt at oplyse både et præcist punkt eller en større overflade.

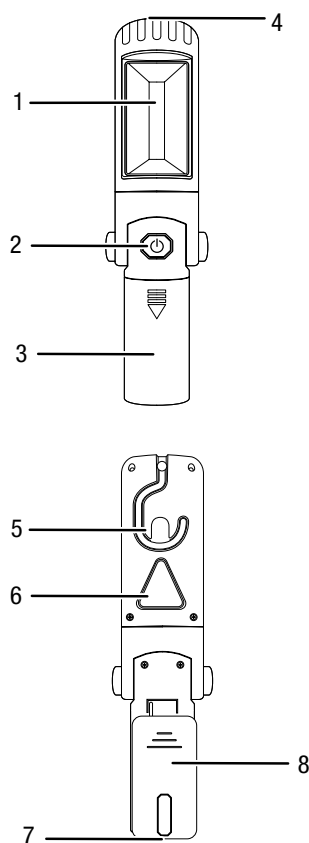
Overflade-LED'en lyser med en styrke på maksimalt 220 lm. Punkt-LED'en lyser med maksimalt 70 lm. Derudover er der integreret et advarselsblinklys i apparatet.

Lygtehovedet kan drejes 270° og bøjes 90° lodret.

Den integrerede krog gør det let at hænge lampen op.

Clipsen gør transporten nem, og apparatet er altid lige ved hånden.

Illustration af enheden



Nr.	Betegnelse
1	Overflade-LED
2	Tænd-/slukkkontakt
3	Batterium
4	Punkt-LED
5	Krog
6	Advarselsblinklys-knap
7	Magnetholder
8	Clips

Leveringsomfang

PWLS 01-3

- 1 x LED-arbejdslygte
- 1 x betjeningsvejledning
- 3 x AA-batterier

Tekniske data

Parametre	Værdi	
Model	PWLS 01-3	
Nominel spænding	4,5 V	
Punkt-LED (håndholdt lygte)	Effektforbrug	1 W
	Lysstrøm	70 lm
	Varighed	8-9 h
	Farvetemperatur	12000 K
Overflade-LED (stavlygte)	Effektforbrug	3 W
	Lysstrøm	220 lm
	Varighed	ca. 6-7 h
	Farvetemperatur	6000 K
Dimensioner inkl. emballage (længde x bredde x højde)	72 x 76 x 260 mm	
Vægt inkl. emballage	1 kg	
Batterier	3 x 1,5 V AA-batterier	
Tilladt omgivelsestemperatur (ved opbevaring)	-30 °C - +75 °C	
Driftstemperatur	-20 °C - +55 °C	

Transport og opbevaring

Bemærk

Hvis du opbevarer eller transporterer apparatet på ukorrekt vis, kan apparatet blive beskadiget. Overhold instruktionerne for transport og opbevaring af værktøjet.

Transport

Vær opmærksom på følgende henvisninger, **før** apparatet transporteres:

- Sluk for apparatet.
- Lad apparatet køle af.
- Fjern batterierne fra enheden.

Overhold følgende minimumskrav ved hhv. transport og forsendelse af batterier:

- Brugeren kan transportere batterierne på offentlige veje uden yderligere foranstaltninger.
 - Send kun batterier med ubeskadiget hus.
 - Klæb åbne kontakter til, og pak batterierne således, at de ikke kan bevæge sig i pakken.
 - Overhold også andre eventuelle yderligere nationale bestemmelser.

Opbevaring

Vær opmærksom på følgende henvisninger, **før** opbevaring:

- Sluk for apparatet.
- Fjern batterierne fra enheden.
- Rengør apparatet som beskrevet i kapitlet om vedligeholdelse og rengøring.

Når du ikke anvender apparatet, skal du opbevare det:

- Tørt og beskyttet mod frost og varme
- Den omgivende temperatur skal være på under 75 °C
- På et sted, der er beskyttet mod støv og direkte sollys

Ibrugtagning

Udpakning af apparatet

- Tag apparatet og tilbehøret ud af emballagen.



Advarsel mod elektrisk spænding

Elektrisk stød på grund af utilstrækkelig isolering. Kontrollér apparatet før hver anvendelse for beskadigelser, og om det fungerer korrekt. Hvis der konstateres beskadigelser, må apparatet ikke længere anvendes. Brug ikke apparatet, hvis det eller dine hænder er fugtige eller våde!

- Kontrollér, at indholdet er komplet og ubeskadiget.



Advarsel

Fare for kvælning!

Lad ikke emballagematerialet ligge og flyde. Det kan blive et farligt legetøj for børn.

- Bortskaf emballagen i henhold til de lokale bestemmelser.

Isætning af batteri

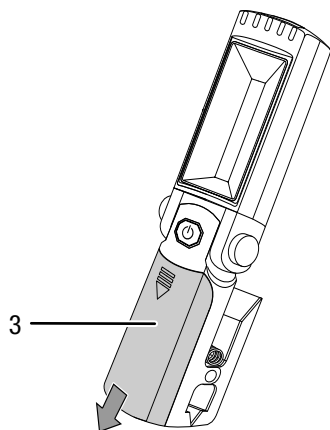
Du skal du bruge 3 AA batterier til apparatet PWLS 01-3.

Sæt batteriet ind i apparatet inden brug. Gå frem på følgende måde:

1. Åbn batterirummet (3) på forsiden af apparatet ved at trække afdækningen på batterirummet (3) nedad.
2. Sæt batterierne ind i apparatet med den rigtige poling (+/-).
3. Luk batterirummet (3).

Sådan tages batterierne ud

1. Åbn batterirummet (3) på forsiden af apparatet ved at trække afdækningen på batterirummet (3) nedad.
2. Tag batterierne ud af apparatet.
3. Sæt afdækningen til batterirummet (3) på apparatet igen.
4. Bortskaf batterierne korrekt.



Betjening

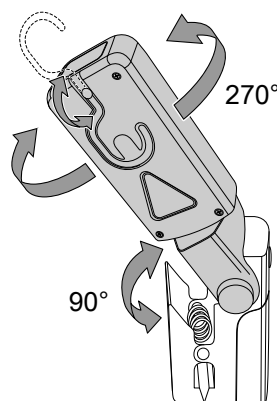
Tips og vejledning til håndtering af LED-arbejdslygten

Generelt:

- Undgå at kigge direkte ind i lyskilden.
- Anvend kun lygten til oplysning af overflader på tørre indendørs eller udendørs områder i begrænset tid.
- Apparatet kan benyttes som lommelygte.
- Arbejdslygten egner til oplysning af større områder.

Sådan tændes og slukkes apparatet

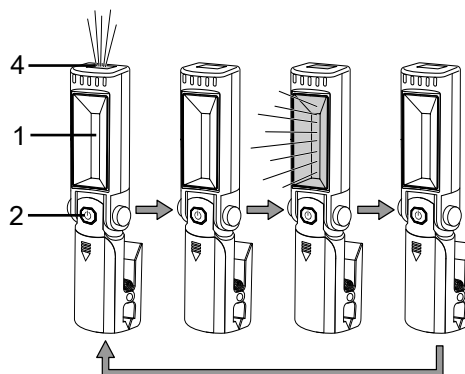
1. Klapp apparatet op, og placer det i den ønskede position.



Info

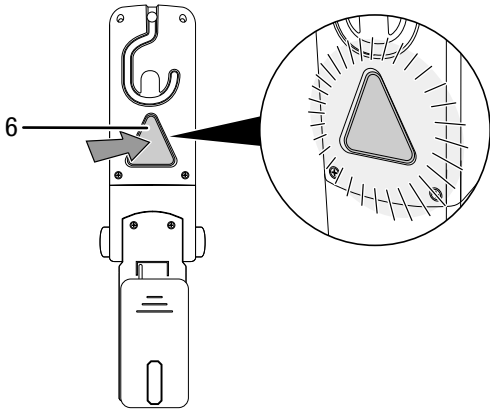
Du kan dreje lygtehovedet 270° og bøje det 90°.

2. Tryk på tænd-/slukknappen (2) én gang for at tænde LED-arbejdslygten.
 - ⇒ Punkt-LED'en (4) lyser.
1. Tryk på tænd-/slukknappen (2) én gang for at slukke punkt-LED'en (4) igen.
 - ⇒ Punkt-LED'en (4) lyser ikke længere.
2. Tryk på tænd-/slukknappen (2) igen én gang og hold den inde i 2-3 sekunder for at tænde for overflade-LED'en (1).
 - ⇒ Overflade-LED'en (1) lyser.
3. Tryk igen på tænd-/slukknappen (2) én gang for at slukke overflade-LED'en (1).
 - ⇒ Overflade-LED'en (1) lyser ikke længere.



Advarselsblinklys

1. For at anvende apparatet som advarselsblinklys skal man trykke én gang på den trekantede advarselsblinklysknap (6).
2. Advarselsblinklysknappen (6) blinker med rødt lys.



3. Tryk én gang på advarselsblinklysknappen (6) igen for at slukke for blinket i advarselsblinklysknappen (6).
⇒ Advarselsblinklysknappen (6) lyser ikke længere.

Efter afsluttet anvendelse



Advarsel mod elektrisk spænding

Rør aldrig ved batterierne i batterirummet med våde eller fugtige hænder.

- Sluk for apparatet.
- Tag batterierne ud af batterirummet (3).
- Lad apparatet køle helt af.
- Rengør apparatet, som beskrevet i kapitlet Vedligeholdelse.
- Opbevar apparatet som beskrevet i kapitlet Opbevaring.

Fejl og driftsforstyrrelser

Enheden er kontrolleret flere gange i løbet af produktionen for fejlfri funktion. Hvis der alligevel opstår funktionsfejl, skal du kontrollere enheden ud fra følgende liste.

Aktiviteter til afhjælpning af fejl, der kræver åbning af huset, må kun udføres af en elektriker/elektrotekniker eller en Trotec-forhandler.

Lygten lyser ikke:

- Kontroller, om batterierne er sat korrekt ind i batterirummet.
- Batteriydelsen er muligvis for svag. Udskift batterierne. Brug kun batterier af samme type.
- Kontroller batterirummet for beskadigelser.
- Kontroller kontakterne i batterirummet. Fjern eventuelt snavs.
- LED'erne er evt. defekte. Kontakt Trotec-kundeservice.

Bemærk

Vent mindst 3 minutter efter alt vedligeholdelses- og reparationsarbejde. Tænd først derefter enheden igen.

Fungerer enheden ikke fejlfrit efter udført kontrol?

Kontakt kundeservice. Send eventuelt værktøjet til reparation hos en autoriseret eltekniker eller hos Trotec.

Vedligeholdelse

Aktiviteter før start på vedligeholdelse



Advarsel mod elektrisk spænding

Rør aldrig ved kontakterne i batterirummet og batterierne med våde eller fugtige hænder.

- Sluk for apparatet.
- Lad apparatet køle helt af.
- Fjern batterierne fra enheden.



Advarsel mod elektrisk spænding

Vedligeholdelsesopgaver, som kræver at huset åbnes, må kun udføres af autoriserede fagfolk eller Trotec.

Instruktioner for vedligeholdelse

Apparatet er vedligeholdelsesfrit.

Rengøring

Apparatet skal rengøres før og efter hver brug.



Advarsel mod elektrisk spænding

Der er fare for kortslutning, hvis væsker trænger ind i huset.

Dyp aldrig enheden eller tilbehøret i vand. Vær opmærksom på, at der ikke trænger vand eller andre væsker ind i huset.

- Rengør apparatet med en blød, let fugtig, fnugfri klud. Sørg for, at der ikke kommer fugt ind i huset. Sørg for, at fugt ikke kan komme i kontakt med elektriske komponenter. Brug ikke aggressive rengøringsmidler som f.eks. rengøringspray, opløsningsmidler, alkoholholdige rengøringsmidler eller skuremidler til at fugte kluden.
- Tør apparatet af med en blød, fnugfri klud.

Bortskaffelse



— Symbolet med en skraldespand med en streg over på et elektro- elektronikapparat betyder, at dette ikke må bortskaffes med husholdningsaffaldet efter endt levetid. Der er indsamlingssteder, hvor elektro- og elektronikapparater indsamles gratis i nærheden af din bopæl. Du finder adressen hos din kommune. Du kan også informere dig om de muligheder for tilbagelevering, som faciliteres af Trotec. Klik ind på vores webside: www.trotec24.com.

Den sorterede indsamling af elektro- og elektronikapparater giver mulighed for genbrug, materialeudnyttelse hhv. andre former for værdiudvinding af gamle apparater. Samtidig skal affaldssorteringen bidrage til at undgå negative følger for mennesker og miljø, som bortskaffelsen af apparaterne og de muligvis farlige stoffer disse indeholder, kan medføre.



Elektronisk udstyr og batterier må ikke bortskaffes sammen med det almindelige husholdningsaffald, men skal i EU – i henhold til EUROPA-PARLAMENTETS OG RÅDETS DIREKTIV 2006/66/EF af 6. september 2006 om udtjent elektrisk og elektronisk udstyr – bortskaffes på en fagligt korrekt måde. Bortskaf batterierne i henhold til gældende bestemmelser i lovgivningen.

Trotec GmbH

Grebener Str. 7
D-52525 Heinsberg

☎ +49 2452 962-400

☎ +49 2452 962-200

✉ info@trotec.com

www.trotec.com