

CS

NÁVOD K OBSLUZE  
LED PRACOVNÍ SVÍTLNA



## Obsah

Pokyny k návodu k obsluze .....	2
Bezpečnost .....	2
Informace o přístroji.....	5
Transport a skladování.....	6
Uvedení do provozu .....	6
Obsluha .....	7
Chyby a poruchy .....	8
Údržba.....	8
Likvidace.....	9

## Pokyny k návodu k obsluze

### Symbody



#### Varování před elektrickým napětím

Tento symbol označuje, že existují rizika pro život a zdraví osob, způsobená elektrickým napětím.



#### Výstraha

Signální slovo označuje nebezpečí se střední úrovní rizika, které může mít v případě zanedbání za následek vážné zranění nebo smrt.



#### Pozor

Signální slovo označuje nebezpečí s nízkou úrovní rizika, které může mít v případě zanedbání za následek malé nebo středně těžké zranění.

#### Upozornění

Signální slovo poukazuje na důležité informace (např. na škody na majetku), ale nikoli na nebezpečí.



#### Info

Pokyny s tímto symbolem vám pomohou provádět vaše činnosti rychle a spolehlivě.



#### Postupujte dle návodu

Pokyny s tímto symbolem upozorňují, že je nutné dodržovat Návod k používání .

Aktuální znění návodu k používání a prohlášení o shodě v souladu s předpisy EU si můžete stáhnout pomocí následujícího odkazu:



PWLS 01-3



<https://hub.trotec.com/?id=44105>

## Bezpečnost

### Všeobecné bezpečnostní pokyny pro elektrické nářadí



#### Výstraha

**Dodržujte všechny bezpečnostní pokyny, instrukce, ilustrace a technická data, kterými je vybaveno toto elektrické nářadí.**

Při nedodržení následujících instrukcí může dojít k úrazu elektrickým proudem, požáru a/nebo k těžkým zraněním.

**Dodržujte všechny bezpečnostní pokyny a upozornění.**

Přístroj mohou používat děti od 8 let věku, dále pak osoby se sníženými psychickými, sensorickými a mentálními schopnostmi nebo postižením, případně s nedostatečnými zkušenostmi a/nebo vědomostmi, jestliže jej budou používat pod dohledem odpovědné osoby, nebo pokud budou proškoleny v bezpečné obsluze přístroje a přitom chápou nebezpečí, vyplývající z jeho užívání.

Termín *Elektrické nářadí*, používaný v bezpečnostních pokynech, se vztahuje k elektrickým nářadím napájeným z elektrické sítě (pomocí síťového kabelu), jakož i k na elektrická nářadí napájená pomocí akumulátoru (bez síťového kabelu).



#### Všeobecné bezpečnostní pokyny pro elektrické nářadí – bezpečnost na pracovišti

- **Udržujte pracoviště čisté, dbejte na dobré osvětlení.** Nepořádek a špatně osvětlené pracoviště mohou vést k úrazům.
- **S elektrickým nářadím nepracujte v prostředí, ve kterém hrozí nebezpečí výbuchu nebo kde se nacházejí hořlavé tekutiny, plyny nebo prach.** Elektrické nářadí je zdrojem jiskření, které může zapálit prach nebo plyny.
- **Dbejte na to, aby se při práci s elektrickým nářadím na pracovišti nezdržovaly děti, či jiné osoby.** Budete-li při práci rozptylováni, můžete ztratit kontrolu nad elektrickým nářadím.

**! Všeobecné bezpečnostní pokyny pro elektrické nářadí – elektrická bezpečnost**

- **Přípojná vidlice elektrického nářadí se musí hodit k zásuvce. Přípojnou vidlici není dovoleno jakkoliv upravovat. Nikdy nepoužívejte přípojný adaptér pro připojení uzemněného elektrického nářadí do sítě.** Neupravované přípojně vidlice a vhodné zásuvky snižují nebezpečí úrazu elektrickým proudem.
- **Nedotýkejte se povrchu uzemněných ploch, např. potrubí, topení, sporáků a ledniček.** Jestliže se Vaše tělo dotýká uzemnění, hrozí zvýšené riziko úrazu elektrickým proudem.
- **Nevystavujte elektrické nářadí dešti nebo vlhkosti.** Vniknutí vody do elektrického nářadí zvyšuje nebezpečí úrazu elektrickým proudem.
- **Nepoužívejte přípojný kabel pro přenášení ani zavěšení přístroje a nevytahujte přípojnou vidlici ze zásuvky tahem za kabel. Nevystavujte přípojný kabel vlivům horka, olejů, kontaktu s ostrými hranami ani s pohyblivými částmi.** Poškozené nebo zamotané přípojně kabely zvyšují nebezpečí úrazu elektrickým proudem.
- **Jestliže pracujete s elektrickým nářadím venku, používejte pouze takové prodlužovací kabely, které jsou vhodné i pro venkovní použití.** Použití prodlužovacího kabelu pro venkovní použití snižuje nebezpečí úrazu elektrickým proudem.
- **Jestliže není možné zamezit použití elektrického nářadí ve vlhkém prostředí, použijte proudový chránič.** Použití proudového chrániče snižuje nebezpečí úrazu elektrickým proudem.

**! Všeobecné bezpečnostní pokyny pro elektrická nářadí – použití a zacházení s elektrickým nářadím**

- **Nepřetěžujte elektrické nářadí. Pro každou práci používejte vždy příslušné elektrické nářadí.** S vhodným elektrickým nářadím se v oblasti daného výkonu pracuje lépe a bezpečněji.
- **Nepoužívejte nikdy elektrické nářadí, které má poškozený spínač.** Elektrické nářadí, které není možné zapnout nebo vypnout, je nebezpečné a je nutné je opravit.
- **Nepoužívané elektrické nářadí uchovávejte mimo dosah dětí. Nedovolte používat elektrické nářadí osobám, které s ním nejsou obeznámeny, a nebo které nečetly tyto pokyny.** Elektrické nářadí je nebezpečné, je-li používáno osobami bez příslušných zkušeností.
- **O elektrické nářadí a nástroje upnuté v přístroji vždy řádně pečujte. Kontrolujte, zda pohyblivé části přístroje bezvadně fungují a nezasekávají se, zda nejsou díly přístroje zlomené nebo poškozené tak, že je tím negativně ovlivněna správná funkce elektrického nářadí. Poškozené části elektrického nářadí nechte před jeho použitím opravit.** Příčinou mnoha úrazů je špatná údržba elektrického nářadí.
- **Používejte elektrické nářadí, nástroje upnuté v přístroji a veškerá příslušenství vždy podle těchto pokynů. Vždy přitom berte v úvahu aktuální pracovní podmínky a charakter prováděné činnosti.** Používání elektrického nářadí pro jiné účely, než pro které bylo určeno, může být příčinou vzniku mnoha nebezpečných situací.
- **Rukojeti a jejich plochy udržujte suché, čisté a bez oleje a tuků.** Klouzající rukojeti a jejich uchopovací plochy neumožňují bezpečný provoz a ovládání elektrického nářadí v nepředvídatelných situacích.

**! Všeobecné bezpečnostní pokyny pro elektrické nářadí – servis**

- **Opravy elektrického nářadí musí provádět pouze kvalifikovaný odborný personál, který pro opravy použije výhradně originální náhradní díly.** Tím bude zajištěno, že bude zachována bezpečnost elektrického nářadí.

### Použití přístroje v souladu s jeho určením

Používejte přístroj PWLS 01-3 v souladu s technickými údaji, pouze pro časově omezené osvětlení vnitřních a venkovních prostor.

### Předvídatelné nesprávné použití

Jakékoli jiné použití, než které je popsáno v kapitole Zamýšlené použití, se považuje za přiměřeně předvídatelné chybné použití.

### Kvalifikace personálu

Osoby používající tento přístroj musí:

- si musejí prostudovat návod k používání a porozumět mu, zvláště kapitole "Bezpečnost".

### Zbytková rizika



#### Varování před elektrickým napětím

Úraz elektrickým proudem způsobený nedostatečnou izolací.

Zkontrolujte před každým použitím případné poškození zařízení i jeho bezvadnou funkci.

Pokud zjistíte jakékoli poškození, zařízení již nepoužívejte.

Přístroj nepoužívejte, je-li zařízení nebo vaše ruce vlhké nebo mokré.



#### Varování před elektrickým napětím

Práce na elektrických konstrukčních částech smí provádět pouze autorizovaná odborná firma!



#### Varování před elektrickým napětím

Hrozí nebezpečí zkratu z důvodu vniknutí kapaliny do pouzdra přístroje!

Neponořujte nikdy přístroj, ani jeho příslušenství pod vodu. Dbejte na to, aby se do pouzdra nedostala voda nebo jiné kapaliny.



#### Výstraha

Pokud tento přístroj používají nezaškolené osoby nesprávně nebo jinak než k určenému účelu, může představovat nebezpečí! Dbejte na kvalifikaci personálu!



#### Výstraha

Přístroj není hračka a nepatří do rukou dětem.



#### Výstraha

Nebezpečí udušení!

Nenechávejte volně ležet obalový materiál. Mohl by být nebezpečný pro děti.



#### Pozor

Udržujte dostatečnou vzdálenost od zdrojů tepla.

#### Upozornění

Pokud je přístroj skladován nebo přepravován neodborně, může dojít k jeho poškození.

Respektujte informace o transportu a skladování přístroje.

## Informace o přístroji

### Popis přístroje

Přístroj PWLS 01-3 slouží jako silně svítící LED pracovní svítilna s integrovaným magnetickým držákem. LED dioda v hlavě svítilny umožňuje použití jako kapesní svítilna. Díky tomu je možné jak bodově přesné, tak i plošné osvětlení prostor.

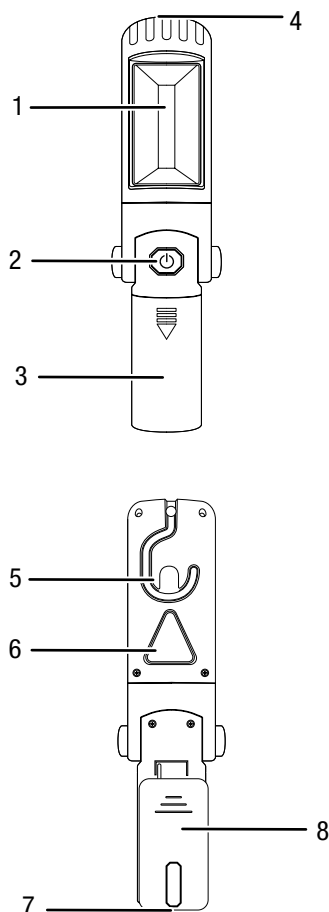
Plošné LED diody svítí s max. intenzitou 220 lm. Bodové LED diody svítí s max. intenzitou 70 lm. Součástí zařízení je navíc také výstražné blikající světlo.

Hlava svítilny je otočná až o 270° a svisle sklopná až o 90°.

Integrovaný hák umožňuje snadné zavěšení lampy.

Upevňovací svorka umožňuje snadný transport a rychlý přístup k zařízení.

### Vyobrazení přístroje



Č.	Označení
1	Plošná LED dioda
2	Spínač ZAP/VYP
3	Příhrádka na baterie
4	Bodová LED dioda
5	Hák
6	Tlačítko výstražného blikajícího světla
7	Magnetický držák
8	Upevňovací svorka

### Rozsah dodávky

#### PWLS 01-3

- 1x LED pracovní svítilna
- 1x návod k obsluze
- 3x AA baterie

### Technické údaje

Parametry	Hodnota	
Model	PWLS 01-3	
Jmenovité napětí	4,5 V	
Bodová LED dioda (ruční svítilna)	Příkon	1 W
	Světelný tok	70 lm
	Doba svícení	8-9 hod.
Plošná LED dioda (tyčová svítilna)	Teplota barvy	12000 K
	Příkon	3 W
	Světelný tok	220 lm
Doba svícení	cca 6-7 hod.	
	Teplota barvy	6000 K
Rozměry vč. obalu (hloubka x šířka x výška)	72 x 76 x 260 mm	
Hmotnost vč. obalu	1 kg	
Baterie	3x 1,5 V, AA baterie	
Povolená teplota okolí (při skladování)	-30 °C – +75 °C	
Provozní teplota	-20 °C – +55 °C	

## Transport a skladování

### Upozornění

Pokud je přístroj skladován nebo přepravován neodborně, může dojít k jeho poškození. Respektujte informace o transportu a skladování přístroje.

### Transport

**Před** každým transportem dbejte následujících pokynů:

- Vypněte přístroj.
- Nechte přístroj vychladnout.
- Z přístroje vyjměte baterie.

Respektujte následující pokyny pro transport nebo expedici baterií:

- Uživatel může baterie přepravovat po silnici, a to bez dalších podmínek.
  - Baterie pošlete poštou pouze tehdy, pokud není poškozeno pouzdro.
  - Zalepte otevřené kontakty a zabalte baterie tak, aby se v obalu nemohly pohybovat.
  - Respektujte prosím případně také další vnitrostátní předpisy.

### Skladování

**Před** každým uskladněním dodržujte následující pokyny:

- Vypněte přístroj.
- Z přístroje vyjměte baterie.
- Čištění přístroje provádějte v souladu s pokyny v kapitole Údržba.

Pokud přístroj nepoužíváte, dodržujte tyto skladovací podmínky:

- v suchém prostředí, chráněný proti mrazu a horku
- okolní teplota pod 75 °C
- na bezprašném místě, chráněném před přímým slunečním zářením

## Uvedení do provozu

### Rozbalení přístroje

- Vyjměte přístroj a jeho příslušenství z obalu.



### Varování před elektrickým napětím

Úraz elektrickým proudem způsobený nedostatečnou izolací.

Zkontrolujte před každým použitím případné poškození zařízení i jeho bezvadnou funkci.

Pokud zjistíte jakékoli poškození, zařízení již nepoužívejte.

Přístroj nepoužívejte, je-li zařízení nebo vaše ruce vlhké nebo mokré.

- Zkontrolujte prosím obsah obalu, zda je kompletní, a zda nedošlo k poškození.



### Výstraha

Nebezpečí udušení!

Nenechávejte volně ležet obalový materiál. Mohl by být nebezpečný pro děti.

- Zlikvidujte obalový materiál podle národní legislativy.

### Vložení baterií

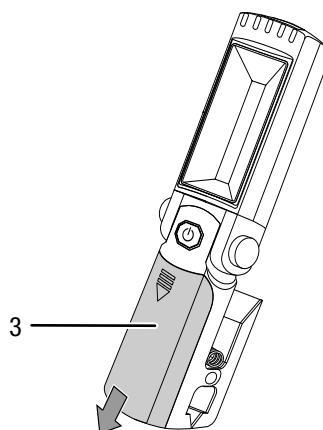
Pro přístroj PWLS 01-3 potřebujete 3 AA baterie.

Před použitím přístroje do něj vložte baterie. Postupujte takto:

1. Otevřete přihrádku na baterie (3) na přední straně přístroje, a to zatažením krytu přihrádky pro baterie (3) dolů.
2. Vložte do přístroje baterie se správnou polaritou (+/-).
3. Zavřete přihrádku na baterie (3).

### Vyjmutí baterií

1. Otevřete přihrádku na baterie (3) na přední straně přístroje, a to zatažením krytu přihrádky pro baterie (3) dolů.
2. Vyjměte baterie z přístroje.
3. Nasadte kryt přihrádky na baterie (3) zpět na přístroj.
4. Likvidaci baterií provádějte řádným způsobem.



## Obsluha

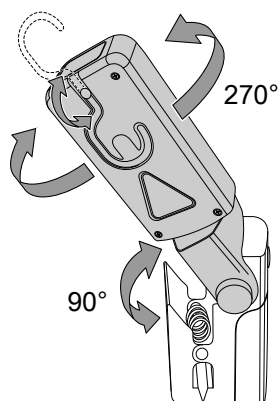
### Tipy a pokyny pro zacházení s LED pracovní svítilnou

#### Všeobecné informace:

- Vyhněte se přímému pohledu do zdroje světla.
- Přístroj používejte k časově omezenému osvětlení prostoru v suchých vnitřních, popř. venkovních prostorách.
- Zařízení lze používat jako kapesní svítilnu.
- Pracovní svítilna je vhodná pro osvětlení větších prostor.

### Zapnutí a vypnutí zařízení

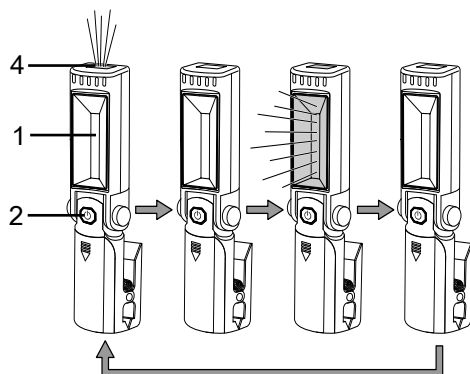
1. Odklopte zařízení a umístěte jej do požadované polohy.



#### Info

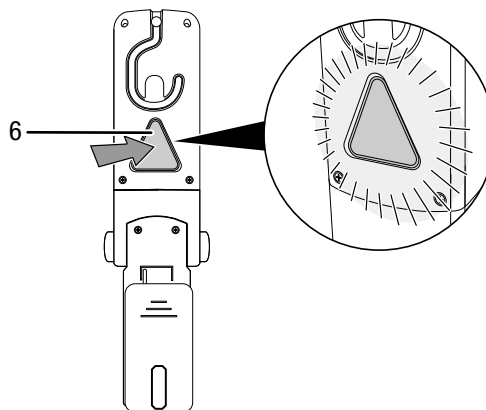
Můžete hlavu lampy otočit o 270° a natočit ji o 90°.

2. Stiskněte 1krát spínač ZAP/VYP (2), chcete-li LED pracovní svítilnu zapnout.
  - ⇒ Bodová LED dioda (4) svítí.
1. Stiskněte 1krát spínač ZAP/VYP (2), chcete-li bodovou LED (4) diodu opět vypnout.
  - ⇒ Bodová LED dioda (4) již nesvítí.
2. Stiskněte spínač ZAP/VYP (2) ještě 1krát a držte jej 2-3 sekundy zapnutý, aby se zapnula plošná LED dioda (1).
  - ⇒ Plošná LED dioda (1) svítí.
3. Stiskněte spínač ZAP/VYP (2) opět 1krát, chcete-li plošnou LED diodu (1) opět vypnout.
  - ⇒ Plošná LED dioda (1) již nesvítí.



### Výstražné blikající světlo

1. Chcete-li zařízení použít jako výstražnou blikající svítilnu, stiskněte 1x trojúhelníkové tlačítko výstražného blikajícího světla (6).
2. Tlačítko výstražného blikajícího světla (6) bliká červeným světlem.



3. Chcete-li blikání tlačítka výstražného blikajícího světla (6) opět vypnout, stiskněte tlačítko výstražného blikajícího světla (6) znovu 1x.
  - ⇒ Tlačítko výstražného blikajícího světla (6) již nesvítí.

### Vyřazení z provozu



#### Varování před elektrickým napětím

Nikdy se nedotýkejte baterií v přihrádce na baterie vlhkými nebo mokřkými rukama.

- Vypněte přístroj.
- Vyměňte baterie z přihrádky na baterie (3).
- Nechte přístroj dle potřeby vychladnout.
- Čištění přístroje provádějte v souladu s pokyny uvedenými v kapitole Údržba.
- Přístroj skladujte podle kapitoly Skladování.

## Chyby a poruchy

Přístroj byl během výroby několikrát testován, zda bezchybně funguje. Pokud by se však přesto objevily funkční poruchy, zkontrolujte přístroj podle následujícího seznamu.

Činnosti k odstranění chyb a poruch, které vyžadují otevření krytu, smí provádět jen autorizovaná odborná firma v oboru elektro nebo společnost Trotec.

### Přístroj nesvítil:

- Zkontrolujte, zda jsou baterie správně vloženy do přihrádky na baterie.
- Výkon baterií je příliš slabý. Vyměňte baterie. Používejte výhradně baterie stejného typu.
- Zkontrolujte, zda není přihrádka na baterie poškozená.
- Zkontrolujte kontakty v přihrádce na baterie. V případě potřeby nečistoty odstraňte.
- LED diody jsou příp. vadné. Kontaktujte zákaznický servis Trotec.

### Upozornění

Po každé údržbě a opravě vyčkejte minimálně 3 minuty. Teprve poté přístroj znovu zapněte.

### Nefunguje váš přístroj po kontrolách bezvadně?

Kontaktujte zákaznický servis, Pokud je to nezbytné, předejte přístroj k opravě do autorizované odborné elektro firmy nebo do firmy Trotec.

## Údržba

### Činnosti před zahájením údržby



#### Varování před elektrickým napětím

Nikdy se nedotýkejte kontaktů v přihrádce na baterie ani baterií vlhkými nebo mokřými rukama.

- Vypněte přístroj.
- Nechte přístroj zcela vychladnout.
- Z přístroje vyjměte baterie.



#### Varování před elektrickým napětím

Činnosti údržby, které vyžadují otevření krytu, smějí provádět jen autorizované firmy nebo společnost Trotec.

### Pokyny k údržbě

Přístroj je bezúdržbový.

### Čištění

Přístroj je nutné vyčistit před každým použitím i po něm.



#### Varování před elektrickým napětím

Hrozí nebezpečí zkratu z důvodu vniknutí kapaliny do pouzdra přístroje!

Neponořujte nikdy přístroj, ani jeho příslušenství pod vodu. Dbejte na to, aby se do pouzdra nedostala voda nebo jiné kapaliny.

- Přístroje vyčistěte navlhčeným měkkým hadříkem, který nepouští vlákna. Dbejte na to, aby do pláště přístroje nevnikla vlhkost. Dbejte na to, aby se vlhkost nedostala do kontaktu s elektrickými součástmi přístroje. K navlhčení hadříku nepoužívejte žádné agresivní čisticí prostředky, jako jsou např. čisticí spreje, rozpouštědla, čističe s obsahem alkoholu nebo abrazivní prostředky.
- Přístroj vysušte měkkým hadříkem, který nepouští vlákna.



## Likvidace



Symbol přeškrtnutého odpadkového koše na starém elektrickém nebo elektronickém přístroji označuje, že se toto zařízení po ukončení své životnosti nesmí likvidovat do domovního odpadu. Pro účely bezplatného vrácení jsou vám ve vaší blízkosti k dispozici sběrná místa pro staré elektrické nebo elektronické přístroje. Adresy získáte u vašeho městského úřadu nebo podniku komunálních služeb. Můžete se také informovat na našich webových stránkách [www.trotec24.com](http://www.trotec24.com) o dalších možnostech likvidace či vrácení, vytvořených naší firmou.

Oddělený sběr starých elektrických a elektronických přístrojů má umožnit jejich opětovné využití, recyklaci materiálů nebo k jiné formy využití starých zařízení, a rovněž zamezit při likvidaci nebezpečných látek, které mohou být obsaženy v zařízení, negativním důsledkům na životní prostředí a vlivům na lidské zdraví.



Baterie a akumulátory nepatří do domovního odpadu, ale v Evropské unii se musejí nechat odborně zlikvidovat podle směrnice 2006/66/ES EVROPSKÉHO PARLAMENTU A RADY ze dne 6. září 2006 o bateriích a akumulátorech. Baterie a akumulátor tohoto přístroje po použití zlikvidujte v souladu s platnými ustanoveními zákona.

Trotec GmbH

Grebbeener Str. 7  
D-52525 Heinsberg

☎ +49 2452 962-400

☎ +49 2452 962-200

✉ [info@trotec.com](mailto:info@trotec.com)

[www.trotec.com](http://www.trotec.com)