

HYSTREAM 2000



DE

BEDIENUNGSANLEITUNG
HEISSLUFTPISTOLE

Inhaltsverzeichnis

Hinweise zur Bedienungsanleitung 2

Sicherheit..... 2

Informationen über das Gerät..... 6

Transport und Lagerung..... 8

Inbetriebnahme 9

Bedienung..... 9

Fehler und Störungen..... 13

Wartung 14

Entsorgung..... 14

Hinweise zur Bedienungsanleitung

Symbole



Warnung vor elektrischer Spannung

Dieses Symbol weist darauf hin, dass Gefahren aufgrund von elektrischer Spannung für Leben und Gesundheit von Personen bestehen.



Warnung vor explosionsgefährlichen Stoffen

Dieses Symbol weist darauf hin, dass Gefahren aufgrund von explosionsgefährlichen Stoffen für Leben und Gesundheit von Personen bestehen.



Warnung vor feuergefährlichen Stoffen

Dieses Symbol weist darauf hin, dass Gefahren aufgrund von feuergefährlichen Stoffen für Leben und Gesundheit von Personen bestehen.



Warnung vor heißer Oberfläche

Dieses Symbol weist darauf hin, dass Gefahren aufgrund von heißer Oberfläche für Leben und Gesundheit von Personen bestehen.



Warnung

Das Signalwort bezeichnet eine Gefährdung mit einem mittleren Risikograd, die, wenn sie nicht vermieden wird, den Tod oder eine schwere Verletzung zur Folge haben kann.



Vorsicht

Das Signalwort bezeichnet eine Gefährdung mit einem niedrigen Risikograd, die, wenn sie nicht vermieden wird, eine geringfügige oder mäßige Verletzung zur Folge haben kann.

Hinweis

Das Signalwort weist auf wichtige Informationen (z. B. auf Sachschäden), aber nicht auf Gefährdungen hin.



Info

Hinweise mit diesem Symbol helfen Ihnen, Ihre Tätigkeiten schnell und sicher auszuführen.



Anleitung beachten

Hinweise mit diesem Symbol weisen Sie darauf hin, dass die Bedienungsanleitung zu beachten ist.



Schutzbrille tragen

Hinweise mit diesem Symbol weisen Sie darauf hin, dass ein Augenschutz zu benutzen ist.



Schutzmaske tragen

Hinweise mit diesem Symbol weisen Sie darauf hin, dass eine Schutzmaske zu benutzen ist.



Schutzkleidung tragen

Hinweise mit diesem Symbol weisen Sie darauf hin, dass Schutzkleidung zu tragen ist.



Schutzhandschuhe tragen

Hinweise mit diesem Symbol weisen Sie darauf hin, dass Schutzhandschuhe zu tragen sind.

Die aktuelle Fassung der Bedienungsanleitung und die EU-Konformitätserklärung können Sie unter folgendem Link herunterladen:



HyStream 2000



<https://hub.trotec.com/?id=44175>

Sicherheit

Allgemeine Sicherheitshinweise für Elektrowerkzeuge



Warnung

Lesen Sie alle Sicherheitshinweise, Anweisungen, Bilderungen und technischen Daten, mit denen dieses Elektrowerkzeug versehen ist.

Versäumnisse bei der Einhaltung der nachfolgenden Anweisungen können elektrischen Schlag, Brand und/oder schwere Verletzungen verursachen.

Bewahren Sie alle Sicherheitshinweise und Anweisungen für die Zukunft auf.

Das Gerät kann von Kindern ab 8 Jahren sowie von Personen mit reduzierten physischen, sensorischen oder mentalen Fähigkeiten oder Mangel an Erfahrung und / oder Wissen benutzt werden, wenn sie beaufsichtigt oder bezüglich des sicheren Gebrauchs des Gerätes unterwiesen wurden und die daraus resultierenden Gefahren verstanden haben.

Der in den Sicherheitshinweisen verwendete Begriff *Elektrowerkzeug* bezieht sich auf netzbetriebene Elektrowerkzeuge (mit Netzleitung) oder auf akkubetriebene Elektrowerkzeuge (ohne Netzleitung).

Allgemeine Sicherheitshinweise für Elektrowerkzeuge – Arbeitsplatzsicherheit

- **Halten Sie Ihren Arbeitsbereich sauber und gut beleuchtet.** Unordnung oder unbeleuchtete Arbeitsbereiche können zu Unfällen führen.
- **Arbeiten Sie mit dem Elektrowerkzeug nicht in explosionsgefährdeter Umgebung, in der sich brennbare Flüssigkeiten, Gase oder Stäube befinden.** Elektrowerkzeuge erzeugen Funken, die den Staub oder die Dämpfe entzünden können.
- **Halten Sie Kinder und andere Personen während der Benutzung des Elektrowerkzeugs fern.** Bei Ablenkung können Sie die Kontrolle über das Elektrowerkzeug verlieren.



Allgemeine Sicherheitshinweise für Elektrowerkzeuge – Elektrische Sicherheit



- **Der Anschlussstecker des Elektrowerkzeugs muss in die Steckdose passen. Der Stecker darf in keiner Weise verändert werden. Verwenden Sie keine Adapterstecker gemeinsam mit schutzgeerdeten Elektrowerkzeugen.** Unveränderte Stecker und passende Steckdosen verringern das Risiko eines elektrischen Schlages.
- **Vermeiden Sie Körperkontakt mit geerdeten Oberflächen wie von Rohren, Heizungen, Herden und Kühlschränken.** Es besteht ein erhöhtes Risiko durch elektrischen Schlag, wenn Ihr Körper geerdet ist.
- **Halten Sie Elektrowerkzeuge von Regen oder Nässe fern.** Das Eindringen von Wasser in ein Elektrowerkzeug erhöht das Risiko eines elektrischen Schlages.
- **Zweckentfremden Sie die Anschlussleitung nicht, um das Elektrowerkzeug zu tragen, aufzuhängen oder um den Stecker aus der Steckdose zu ziehen. Halten Sie die Anschlussleitung fern von Hitze, Öl, scharfen Kanten oder sich bewegenden Teilen.** Beschädigte oder verwickelte Anschlussleitungen erhöhen das Risiko eines elektrischen Schlages.


- **Wenn Sie mit einem Elektrowerkzeug im Freien arbeiten, verwenden Sie nur Verlängerungsleitungen, die auch für den Außenbereich geeignet sind.** Die Anwendung einer für den Außenbereich geeigneten Verlängerungsleitung verringert das Risiko eines elektrischen Schlages.
- **Wenn der Betrieb des Elektrowerkzeugs in feuchter Umgebung nicht vermeidbar ist, verwenden Sie einen Fehlerstromschutzschalter.** Der Einsatz eines Fehlerstromschutzschalters vermindert das Risiko eines elektrischen Schlages.

Allgemeine Sicherheitshinweise für Elektrowerkzeuge – Sicherheit von Personen

- **Seien Sie aufmerksam, achten Sie darauf, was Sie tun, und gehen Sie mit Vernunft an die Arbeit mit einem Elektrowerkzeug. Benutzen Sie kein Elektrowerkzeug, wenn Sie müde sind oder unter dem Einfluss von Drogen, Alkohol oder Medikamenten stehen.** Ein Moment der Unachtsamkeit beim Gebrauch des Elektrowerkzeugs kann zu ernsthaften Verletzungen führen.

  **Tragen Sie persönliche Schutzausrüstung und immer eine Schutzbrille.** Das Tragen

  persönlicher Schutzausrüstung, wie Staubmaske, rutschfeste Sicherheitsschuhe, Schutzhelm oder Gehörschutz, je nach Art und Einsatz des

 Elektrowerkzeugs, verringert das Risiko von Verletzungen.

- **Vermeiden Sie eine unbeabsichtigte Inbetriebnahme. Vergewissern Sie sich, dass das Elektrowerkzeug ausgeschaltet ist, bevor Sie es an die Stromversorgung und / oder den Akku anschließen, es aufnehmen oder tragen.** Wenn Sie beim Tragen des Elektrowerkzeugs den Finger am Schalter haben oder das Elektrowerkzeug eingeschaltet an die Stromversorgung anschließen, kann dies zu Unfällen führen.
- **Entfernen Sie Einstellwerkzeuge oder Schraubenschlüssel, bevor Sie das Elektrowerkzeug einschalten.** Ein Werkzeug oder Schlüssel, der sich in einem drehenden Teil des Elektrowerkzeugs befindet, kann zu Verletzungen führen.
- **Vermeiden Sie eine abnormale Körperhaltung. Sorgen Sie für einen sicheren Stand und halten Sie jederzeit das Gleichgewicht.** Dadurch können Sie das Elektrowerkzeug in unerwarteten Situationen besser kontrollieren.

- **Tragen Sie geeignete Kleidung. Tragen Sie keine weite Kleidung oder Schmuck. Halten Sie Haare und Kleidung fern von sich bewegenden Teilen.** Lockere Kleidung, Schmuck oder lange Haare können von sich bewegenden Teilen erfasst werden.
- **Wenn Staubabsaug- und -auffangeinrichtungen montiert werden können, sind diese anzuschließen und richtig zu verwenden.** Die Verwendung einer Staubabsaugung kann Gefährdungen durch Staub verringern.
- **Wiegen Sie sich nicht in falscher Sicherheit und setzen Sie sich nicht über die Sicherheitsregeln für Elektrowerkzeuge hinweg, auch wenn Sie nach vielfachem Gebrauch mit dem Elektrowerkzeug vertraut sind.** Achtloses Handeln kann binnen Sekundenbruchteilen zu schweren Verletzungen führen.



Allgemeine Sicherheitshinweise für Elektrowerkzeuge – Verwendung und Behandlung des Elektrowerkzeugs

- **Überlasten Sie das Elektrowerkzeug nicht. Verwenden Sie für Ihre Arbeit das dafür bestimmte Elektrowerkzeug.** Mit dem passenden Elektrowerkzeug arbeiten Sie besser und sicherer im angegebenen Leistungsbereich.
- **Benutzen Sie kein Elektrowerkzeug, dessen Schalter defekt ist.** Ein Elektrowerkzeug, das sich nicht mehr ein- oder ausschalten lässt, ist gefährlich und muss repariert werden.
- **Ziehen Sie den Stecker aus der Steckdose und / oder entfernen Sie einen abnehmbaren Akku, bevor Sie Geräteeinstellungen vornehmen, Einsatzwerkzeugteile wechseln oder das Elektrowerkzeug weglegen.** Diese Vorsichtsmaßnahme verhindert den unbeabsichtigten Start des Elektrowerkzeugs.
- **Bewahren Sie unbenutzte Elektrowerkzeuge außerhalb der Reichweite von Kindern auf. Lassen Sie keine Personen das Elektrowerkzeug benutzen, die mit diesem nicht vertraut sind oder diese Anweisungen nicht gelesen haben.** Elektrowerkzeuge sind gefährlich, wenn sie von unerfahrenen Personen benutzt werden.
- **Pflegen Sie Elektrowerkzeuge und Einsatzwerkzeug mit Sorgfalt. Kontrollieren Sie, ob bewegliche Teile einwandfrei funktionieren und nicht klemmen, ob Teile gebrochen oder so beschädigt sind, dass die Funktion des Elektrowerkzeugs beeinträchtigt ist. Lassen Sie beschädigte Teile vor dem Einsatz des Elektrowerkzeuges reparieren.** Viele Unfälle haben ihre Ursache in schlecht gewarteten Elektrowerkzeugen.

- **Halten Sie Schneidwerkzeuge scharf und sauber.** Sorgfältig gepflegte Schneidwerkzeuge mit scharfen Schneidkanten verklemmen sich weniger und sind leichter zu führen.
- **Verwenden Sie Elektrowerkzeug, Einsatzwerkzeug, Einsatzwerkzeuge usw. entsprechend diesen Anweisungen. Berücksichtigen Sie dabei die Arbeitsbedingungen und die auszuführende Tätigkeit.** Der Gebrauch von Elektrowerkzeugen für andere als die vorgesehenen Anwendungen kann zu gefährlichen Situationen führen.
- **Halten Sie Griffe und Griffflächen trocken, sauber und frei von Öl und Fett.** Rutschige Griffe und Griffflächen erlauben keine sichere Bedienung und Kontrolle des Elektrowerkzeugs in unvorhergesehenen Situationen.



Allgemeine Sicherheitshinweise für Elektrowerkzeuge – Service

- **Lassen Sie Ihr Elektrowerkzeug nur von qualifiziertem Fachpersonal und nur mit Original-Ersatzteilen reparieren.** Damit wird sichergestellt, dass die Sicherheit des Elektrowerkzeugs erhalten bleibt.



Gerätespezifische Sicherheitshinweise für Heißluftpistolen

- Ein Brand kann entstehen, wenn mit dem Gerät nicht sorgsam umgegangen wird.
 - Vorsicht bei Gebrauch des Elektrowerkzeugs in der Nähe brennbarer Materialien.
 - Nicht für längere Zeit auf ein und dieselbe Stelle richten.
 - Nicht bei Vorhandensein einer explosionsfähigen Atmosphäre verwenden.
 - Wärme kann zu brennbaren Materialien gelangen, die verdeckt sind.
 - Stellen Sie das Elektrowerkzeug nach Gebrauch mit Luftauslass nach oben gerichtet und auf den dafür vorgesehenen Standvorrichtungen stehend ab.
 - Das Elektrowerkzeug nicht unbeaufsichtigt lassen, solange es in Betrieb ist.
- Schauen Sie nicht direkt in die Düsenöffnung am Luftauslass.
- Richten Sie den heißen Luftstrom nie auf Menschen und Tiere.
- Richten Sie niemals die Heißluft direkt auf ein Fenster oder andere Glasflächen.
- Behindern Sie niemals den heißen Luftstrom, indem Sie den Luftauslass verstopfen oder verdecken.
- Benutzen Sie das Elektrowerkzeug nicht in nasser Umgebung oder in Bereichen mit hoher Luftfeuchtigkeit.

- Benutzen Sie die Aufhängeöse am Netzkabel nicht als Transporthilfe.
- Halten Sie mit dem Luftauslass ausreichend Abstand zum Werkstück oder der zu bearbeitenden Fläche. Ein Luftstau kann zur Überhitzung des Elektrowerkzeugs führen.
- Lassen Sie das Elektrowerkzeug ausreichend abkühlen, bevor Sie es wegpacken. Das Elektrowerkzeug ist vor allem am Luftaustritt noch sehr heiß und kann dadurch Schäden verursachen.

Bestimmungsgemäße Verwendung

Das Gerät wurde zur Heißlufterzeugung entwickelt und darf nur unter Einhaltung der technischen Daten eingesetzt werden.

Verwenden Sie das Gerät ausschließlich zum:

- Lösen von Fußbodenbelägen
- Schrumpfen von Folien und Schrumpfschläuchen
- Trocknen von nicht-brennbaren Farben, Lacken und feuchten Gegenständen oder Untergründen
- Entfernen von nicht-brennbaren Farben und Lacken
- Biegen und Verschweißen von Kunststoffen
- Schmelzen und Tauen von nicht-brennbaren Teilen
- Lötten und Verzinnen
- Lösen von Klebeverbindungen
- NUR mit Grillanzünder-Düse: Grill-Starten

Wir empfehlen, das Elektrowerkzeug mit Original-Zubehör von Trotec zu verwenden.

Vorhersehbare Fehlanwendung

- Das Gerät ist nicht als Föhn bzw. Haartrockner bestimmt.
- Das Gerät ist nicht zum Trocknen von Kleidung bestimmt.
- Das Gerät ist nicht zum gleichzeitigen Einsatz mit chemischen Entfernern oder Lösungsmitteln bestimmt.
- Das Gerät ist nicht zur Zubereitung von Lebensmitteln bestimmt.

Eine andere Verwendung als die im Kapitel Bestimmungsgemäße Verwendung beschriebene gilt als vernünftigerweise vorhersehbare Fehlanwendung.

Personalqualifikation

Personen, die dieses Gerät verwenden, müssen:

- die Bedienungsanleitung, insbesondere das Kapitel Sicherheit, gelesen und verstanden haben.

Persönliche Schutzausrüstung



Tragen Sie eine Schutzbrille.

Sie schützen dadurch Ihre Augen vor absplitternden, herunterfallenden und herumfliegenden Abbruchteilen, die Verletzungen verursachen können.



Tragen Sie eine Schutzmaske.

Sie schützen sich so vor dem Einatmen von gesundheitsschädlichen Stäuben, die beim Bearbeiten von Werkstücken entstehen können.



Tragen Sie Schutzhandschuhe.

Sie schützen dadurch Ihre Hände vor Verbrennungen, Quetschungen und Hautabschürfungen.



Tragen Sie enganliegende Schutzkleidung.

Sie schützen sich dadurch vor der Gefahr, dass Kleidung in den heißen Luftstrom und möglicherweise in Brand gerät.

Restgefahren



Warnung vor elektrischer Spannung

Elektrischer Schlag durch unzureichende Isolierung. Kontrollieren Sie das Gerät vor jedem Gebrauch auf Beschädigungen und ordnungsgemäße Funktion. Wenn Sie Beschädigungen feststellen, setzen Sie das Gerät nicht mehr ein.

Verwenden Sie das Gerät nicht, wenn das Gerät oder Ihre Hände feucht oder nass sind!



Warnung vor elektrischer Spannung

Arbeiten an elektrischen Bauteilen dürfen nur von einem autorisierten Fachbetrieb durchgeführt werden!



Warnung vor elektrischer Spannung

Entfernen Sie vor allen Arbeiten am Gerät den Netzstecker aus der Netzsteckdose! Ziehen Sie das Netzkabel aus der Netzsteckdose, indem Sie es am Netzstecker anfassen.



Warnung vor elektrischer Spannung

Es besteht Kurzschlussgefahr durch in das Gehäuse eindringende Flüssigkeiten!

Tauchen Sie das Gerät und das Zubehör nicht unter Wasser. Achten Sie darauf, dass kein Wasser oder andere Flüssigkeiten in das Gehäuse gelangen.

**Warnung vor explosionsgefährlichen Stoffen**

Die heiße Luft kann zu brennbaren Teilen o. Ä. gelangen, die sich außerhalb der Sichtweite befinden. Achten Sie darauf, dass sich innerhalb des direkten Arbeitsbereichs und der Umgebung keine leicht entzündlichen Gase, Flüssigkeiten oder Stäube befinden.

Es besteht Brandgefahr und Explosionsgefahr!

**Warnung vor heißer Oberfläche**

Teile dieses Gerätes können sehr heiß werden und zu Verbrennungen führen. Besonders Acht geben sollte man, wenn Kinder oder andere schutzbedürftige Personen anwesend sind!

**Warnung vor heißer Oberfläche**

Das Einsatzwerkzeug kann nach der Verwendung noch heiß sein. Es besteht Verbrennungsgefahr beim Berühren des Einsatzwerkzeugs.

Berühren Sie das Einsatzwerkzeug nicht mit bloßen Händen!

Tragen Sie Schutzhandschuhe!

**Warnung**

Giftige Dämpfe!



Beim Arbeiten entstehen Gase und Dämpfe die gesundheitsschädlich sein können.



Tragen Sie Schutzbrille und Schutzmaske!
Sorgen Sie immer für eine ausreichende Belüftung.

**Warnung**

Bearbeiten Sie kein asbesthaltiges Material.
Asbest gilt als krebserregend.

**Warnung**

Von diesem Gerät können Gefahren ausgehen, wenn es von nicht eingewiesenen Personen unsachgemäß oder nicht bestimmungsgemäß eingesetzt wird! Beachten Sie die Personalqualifikationen!

**Warnung**

Das Gerät ist kein Spielzeug und gehört nicht in Kinderhände.

**Warnung**

Erstickengefahr!
Lassen Sie das Verpackungsmaterial nicht achtlos liegen. Es könnte für Kinder zu einem gefährlichen Spielzeug werden.

**Vorsicht**

Halten Sie ausreichend Abstand zu Wärmequellen.

Hinweis

Wenn Sie das Gerät unsachgemäß lagern oder transportieren, kann das Gerät beschädigt werden. Beachten Sie die Informationen zum Transport und zur Lagerung des Gerätes.

Verhalten im Notfall

1. Schalten Sie das Gerät aus.
2. Trennen Sie im Notfall das Gerät von der Netzeinspeisung: Ziehen Sie das Anschlusskabel aus der Netzsteckdose, indem Sie es am Netzstecker anfassen.
3. Schließen Sie ein defektes Gerät nicht wieder an den Netzanschluss an.

Überhitzungsschutz

Das Gerät verfügt über einen Sicherheitsthermostat, der bei Überhitzung des Geräts aktiviert wird.

Wenn sich der Sicherheitsthermostat eingeschaltet hat, werden die Heizspiralen des Geräts ausgeschaltet. Der Ventilator läuft weiter.

Lassen Sie das Gerät abkühlen und schalten Sie es aus. Suchen Sie nach der Ursache der Überhitzung. Sollte das Problem weiter bestehen, wenden Sie sich an den Kundendienst.

Informationen über das Gerät**Gerätebeschreibung**

Die Heißluftpistole HyStream 2000 verfügt über einen 2000-Watt-Motor.

Über das Bedienfeld lässt sich die Temperatur in 10 °C-Schritten zwischen 50 °C und 650 °C regulieren. Zur schnellen Temperaturreduzierung und zum Abkühlen dient die Kaltstufe (Stufe 1) mit 50 °C.

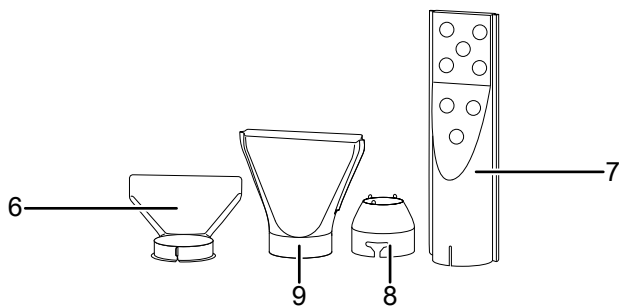
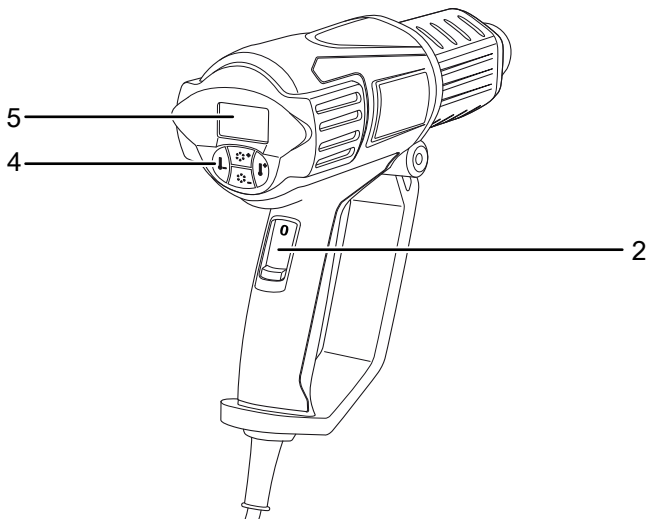
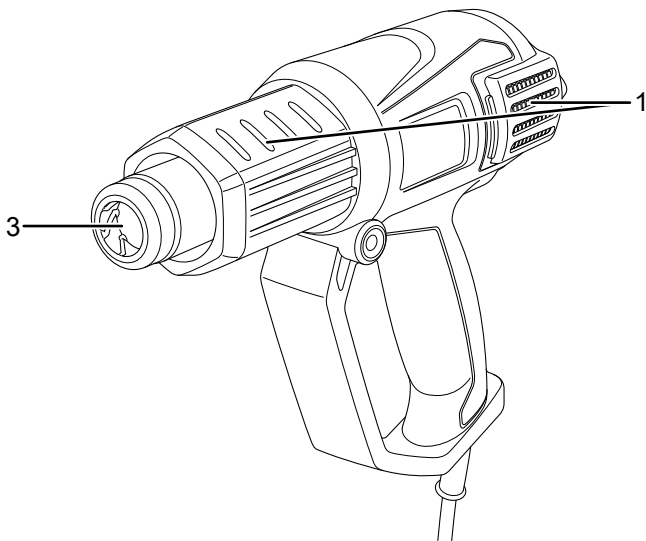
Sie können 5 Ventilationsstufen mit einer Luftmenge zwischen 250 l/min und 500 l/min wählen.

Die vier Vorsatzdüsen lassen sich in wenigen Sekunden werkzeuglos wechseln und sind für verschiedene Anwendungsbereiche geeignet, z. B. zum Trocknen und Entfernen von nicht-brennbaren Farbanstrichen, zum Erwärmen (z. B. von Schrumpfschläuchen), für Dichtungsarbeiten und zum Verformen und Verschweißen von Kunststoffen, zum Löten und Verzinnen sowie zum Lösen von Klebeverbindungen.

Sie erzielen eine stabile Führung durch den ergonomisch geformten Handgriff und das geringe Gewicht.

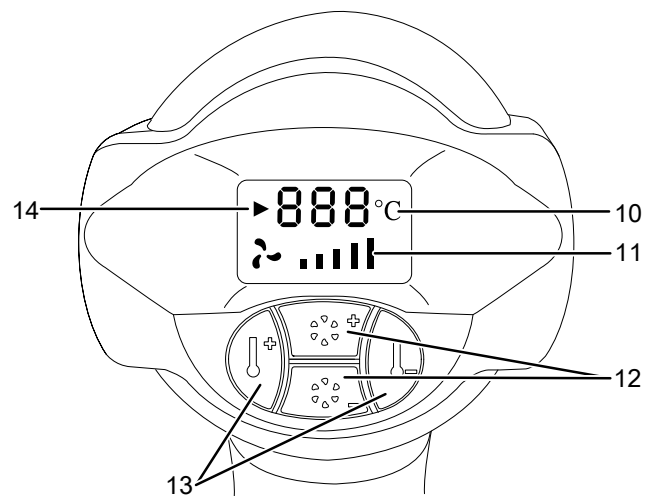
Das Gerät kann wahlweise mit der Hand geführt oder aufrecht stehend betrieben werden.

Gerätedarstellung



Nr.	Bezeichnung
1	Lufteinlass
2	Ein-/Aus-Schalter, 0-1-2
3	Luftauslass mit Aufnahme für Vorsatzdüse
4	Bedienfeld
5	Display
6	Glasschutz-Düse
7	Grillanzünder-Düse
8	Reduzier-Düse
9	Breitstrahl-Düse

Bedienfeld




Nr.	Bezeichnung
10	Temperaturanzeige
11	Anzeige Ventilation
12	Taste Ventilationsstufen +/- (5 Stufen)
13	Taste Temperatur +/- (°C in 10 °C-Schritten)
14	Aufwärmanzeige

Lieferumfang

- 1 x Gerät HyStream 2000
- 1 x Glasschutz-Düse / Umlenk-Düse
- 1 x Breitstrahl-Düse
- 1 x Reduzier-Düse
- 1 x Grillanzünder-Düse
- 1 x Anleitung

Technische Daten

Parameter	Wert
Modell	HyStream 2000
Netzanschluss	230 V / 50 Hz
Leistungsaufnahme	2 kW
Schutzklasse	II / 
Lufttemperatur	
Stufe 1	50 °C
Stufe 2	50 °C – 650 °C (in 10 °C-Schritten)
Luftmenge	250 l / min – 500 l / min in 5 Ventilationsstufen
Kabellänge	1,90 m
Länge	255 mm
Breite	30 mm
Gewicht	0,94 kg

Transport und Lagerung

Hinweis

Wenn Sie das Gerät unsachgemäß lagern oder transportieren, kann das Gerät beschädigt werden. Beachten Sie die Informationen zum Transport und zur Lagerung des Gerätes.

Transport

Beachten Sie folgende Hinweise **vor** jedem Transport:

- Schalten Sie das Gerät aus.
- Ziehen Sie das Netzkabel aus der Netzsteckdose, indem Sie es am Netzstecker anfassen.
- Lassen Sie das Gerät abkühlen.
- Lassen Sie die Vorsatzdüse abkühlen.
- Entfernen Sie die Vorsatzdüse vom Luftauslass.

Lagerung

Beachten Sie folgende Hinweise **vor** jeder Lagerung:

- Schalten Sie das Gerät aus.
- Ziehen Sie das Netzkabel aus der Netzsteckdose, indem Sie es am Netzstecker anfassen.
- Lassen Sie das Gerät abkühlen.
- Lassen Sie die Vorsatzdüse abkühlen.
- Entfernen Sie die Vorsatzdüse vom Luftauslass.
- Reinigen Sie das Gerät wie im Kapitel *Wartung* beschrieben.

Halten Sie bei Nichtbenutzung des Gerätes die folgenden Lagerbedingungen ein:

- trocken und vor Frost und Hitze geschützt
- Umgebungstemperatur unter 45 °C
- an einem vor Staub und direkter Sonneneinstrahlung geschützten Platz

Inbetriebnahme

Gerät auspacken

- Entnehmen Sie das Gerät und das Zubehör aus der Verpackung.



Warnung vor elektrischer Spannung

Elektrischer Schlag durch unzureichende Isolierung. Kontrollieren Sie das Gerät vor jedem Gebrauch auf Beschädigungen und ordnungsgemäße Funktion. Wenn Sie Beschädigungen feststellen, setzen Sie das Gerät nicht mehr ein.

Verwenden Sie das Gerät nicht, wenn das Gerät oder Ihre Hände feucht oder nass sind!

- Kontrollieren Sie den Inhalt auf Vollständigkeit und achten Sie auf Beschädigungen.



Warnung

Erstickungsgefahr!

Lassen Sie das Verpackungsmaterial nicht achtlos liegen. Es könnte für Kinder zu einem gefährlichen Spielzeug werden.

- Entsorgen Sie das Verpackungsmaterial entsprechend der nationalen Gesetzgebung.

Vorsatzdüsen verwenden



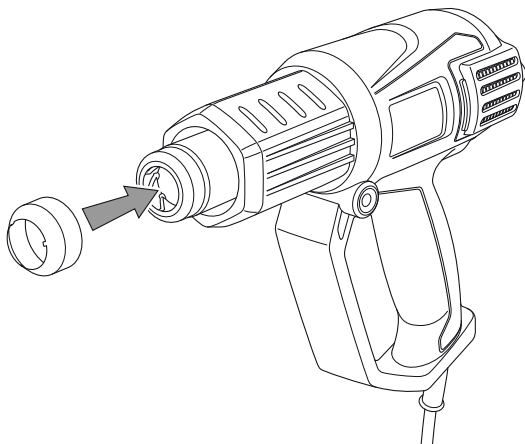
Warnung vor heißer Oberfläche

Das Einsatzwerkzeug kann nach der Verwendung noch heiß sein. Es besteht Verbrennungsgefahr beim Berühren des Einsatzwerkzeugs.

Berühren Sie das Einsatzwerkzeug nicht mit bloßen Händen!

Tragen Sie Schutzhandschuhe!

1. Stecken Sie die für Ihre Arbeit passende Vorsatzdüse auf den Luftauslass.



2. Stellen Sie sicher, dass die Vorsatzdüse bis zur maximalen Position aufgesteckt ist und fest sitzt.



Info

Sie können das Gerät mit oder ohne Vorsatzdüse verwenden.

Netzkabel anschließen

1. Stecken Sie den Netzstecker in eine ordnungsgemäß abgesicherte Netzsteckdose.

Bedienung

Tipps und Hinweise zum Umgang mit der Heißluftpistole Glasschutz-Düse / Umlenk-Düse

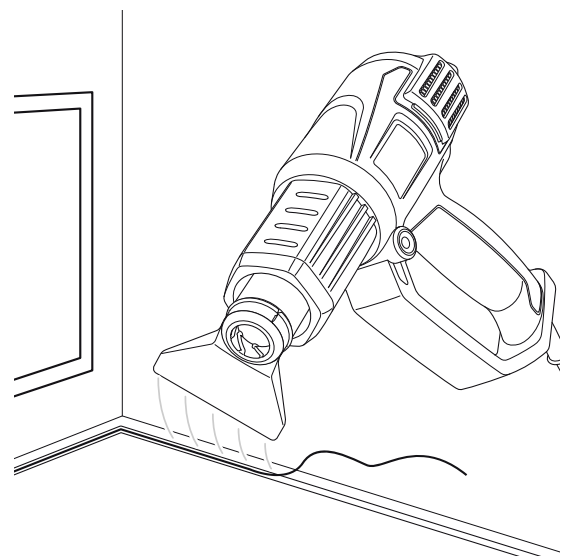
Zur Bearbeitung von hitzeempfindlichen Materialien (z. B. Glas), ansonsten besteht Glasbruchgefahr:

- Um gehärtete Dichtmasse zu entfernen, erwärmen Sie diese für wenige Sekunden.

Die Glasschutz-Düse / Umlenk-Düse lenkt dabei den Hitzestrahl um und kann so vor Rissen durch Überhitzung schützen.

- Weichen Sie bei Restaurationsarbeiten alte Farbschichten auf, ohne die Holzoberfläche zu versengen.

Anwendungsbeispiel Glasschutz-Düse / Umlenk-Düse:



Breitstrahl-Düse

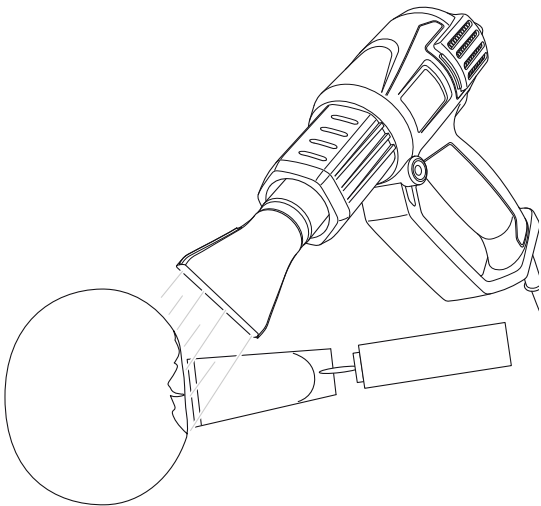
Zur Bearbeitung von größeren Flächen (z. B. für Trocknungsvorgänge, Farb-/Lackentfernung, Klebemittelentfernung, Unkrautvernichtung):

- Viele Klebemittel, z. B. auf der Rückseite von Aufklebern und Teppichen, können Sie durch Wärme erweichen. Die Klebeverbindungen lassen sich dann trennen, Aufkleber oder Teppich ablösen und überschüssiger Kleber entfernen.
- Sie können alte Farb- und Lackanstriche auf größeren Flächen erwärmen und anschließend mit einem separaten Spachtel ablösen.

Vermeiden Sie zu lange Hitzeeinwirkung, denn verbrannter Lack lässt sich nur sehr schwer entfernen.

- Sie können Unkraut austrocknen, indem Sie Heißluft darauf richten.

Anwendungsbeispiel Breitstrahl-Düse:

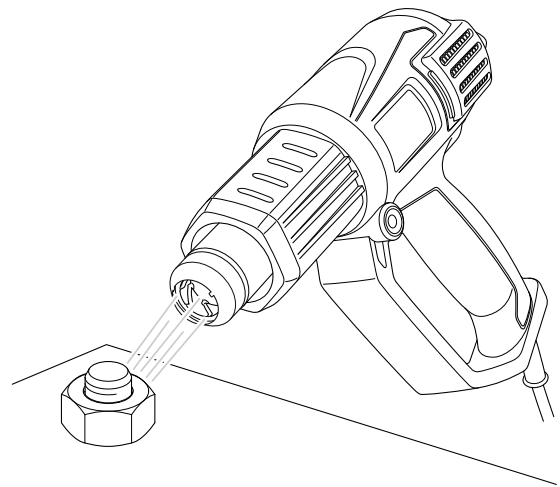


Reduzier-Düse

Zur Konzentrierung des Luftstroms (z. B. zum Verschweißen oder zum Punktlöten):

- Verwenden Sie die Reduzier-Düse bei Schrumpfschläuchen und -folie.
- Für einen konzentrierten Heißluftstrom, z. B. zum Verschweißen von Kunststoffen oder zum Entfernen von Farbanstrichen in Ecken.
- Schrauben lassen sich einfacher lösen, wenn die Schraubverbindung vorsichtig mit Heißluft erwärmt wird.
- Zur Verformung von Kunststoff-Rohren.

Anwendungsbeispiel Reduzier-Düse:



Grillanzünder-Düse



Warnung vor feuergefährlichen Stoffen

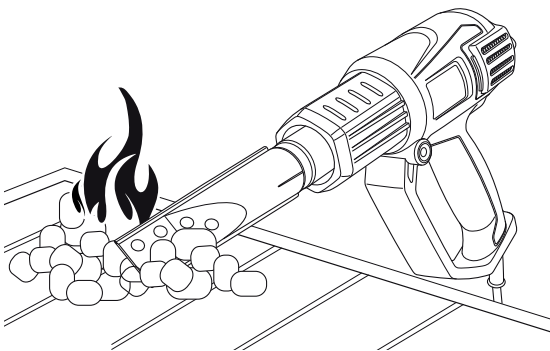
Brandgefahr durch unsachgemäße Verwendung der Grillanzünder-Düse!

Verwenden Sie niemals Brennspritus oder andere entflammbare Grillanzünder, wenn Sie die Grillanzünder-Düse verwenden!

Nutzen Sie die Grillanzünder-Düse ausschließlich auf einer feuerfesten Fläche (z. B. Grillschale) und ausschließlich zum Anzünden von Grillkohle!

- Stecken Sie die Grillanzünder-Düse tief in die Grillkohle. Die Grillkohle ist in wenigen Minuten heiß und grillbereit. Sie benötigen keine weiteren Hilfsmittel.

Anwendungsbeispiel Grillanzünder-Düse:



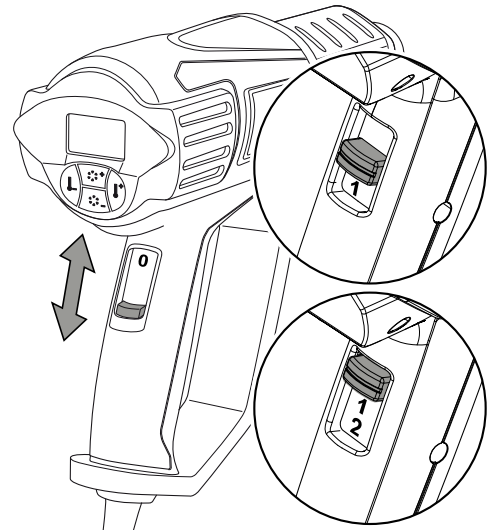
Gerät einschalten



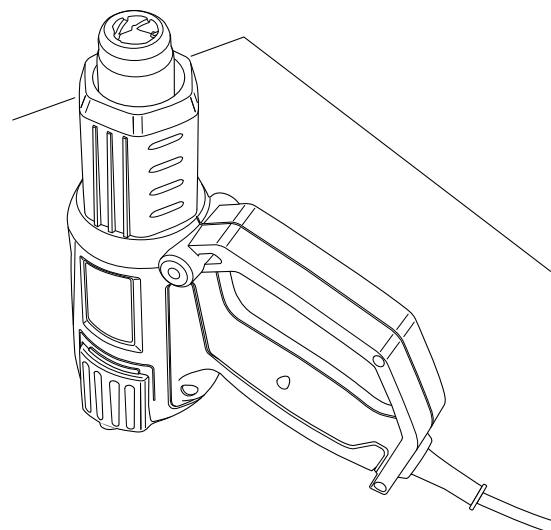
Info

Bei erster Inbetriebnahme oder nach langer Nichtbenutzung kann es zur Geruchsbildung kommen. Tragen Sie beim Arbeiten mit dem Gerät Ihre persönliche Schutzausrüstung.

1. Schieben Sie den Ein-/Aus-Schalter (2) nach oben auf die gewünschte Stufe.



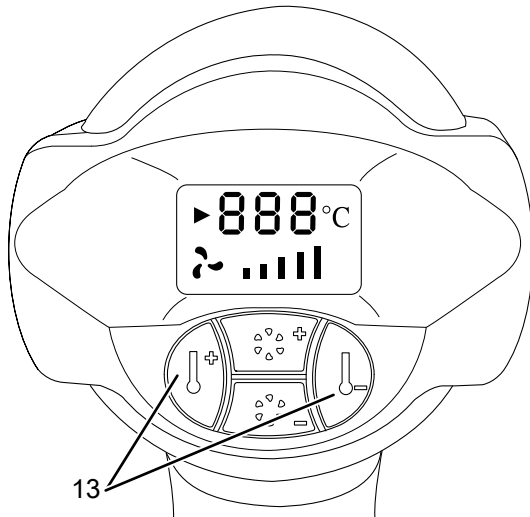
2. Die optimale Temperatur für die jeweilige Anwendung lässt sich durch praktischen Versuch ermitteln. Beginnen Sie immer erst mit der niedrigen Temperatur und passen Sie die Temperatur langsam an Ihren Einsatzbereich an.
3. Halten Sie das Gerät nur mit einer Hand fest oder stellen Sie es senkrecht auf die Arbeitsfläche. Achten Sie darauf, dass die Heißluftpistole nicht durch das Netzkabel heruntergezogen wird.



Temperatur regeln

In der Kaltstufe **1** ist die Temperatur auf 50 °C festgelegt, in der Heißluftstufe **2** ist die Temperatur stufenlos regelbar.

1. Um ausschließlich bei 50 °C zu arbeiten, schieben Sie den Ein-/Aus-Schalter (2) auf die Stufe **1**.
2. Um eine höhere Temperatur zu erzielen, schieben Sie den Ein-/Aus-Schalter (2) auf die Stufe **2**.
3. Wählen Sie Ihren gewünschten Temperaturbereich über die Plus-/Minus-Tasten (13): die Temperatur lässt sich in 10 °C-Schritten von 50 °C – 650 °C einstellen.



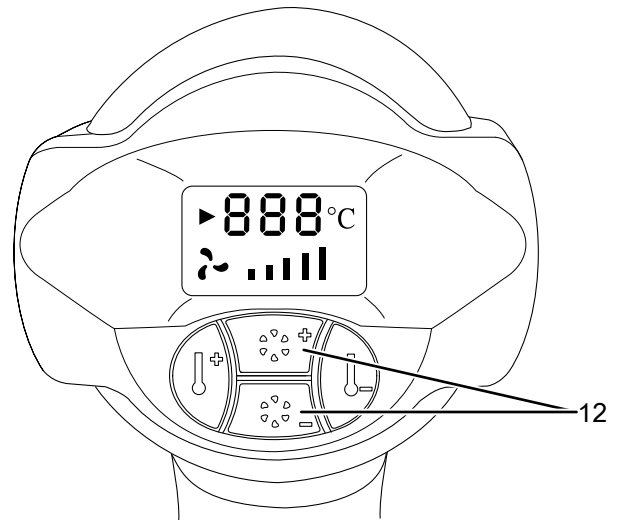
Luftmenge regeln



Info

Die Ventilationsstufe kann jederzeit unabhängig von der Position des Ein-/Aus-Schalters (Stufe **1** oder **2**) eingestellt werden.

1. Wählen Sie die gewünschte Ventilationsstufe über die Plus-/Minus-Tasten (12): die Luftmenge lässt sich in 5 Stufen einstellen.
2. Drücken Sie die Plus-/Minus-Tasten (12) kurz, um die Ventilationsstufe zu erhöhen oder zu verringern.



4. Wenn Sie die Plus-/Minus-Tasten (13) kurz drücken, verändert sich die Temperatur um 10 °C.
5. Wenn Sie die Tasten länger gedrückt halten, erhöht bzw. senkt sich die Temperatur fortlaufend um 10 °C, bis Sie sie loslassen oder die maximale bzw. minimale Temperatur erreicht ist.
6. Die Aufwärmanzeige (14) blinkt so lange, bis die gewünschte Temperatur erreicht ist. Danach leuchtet sie durchgehend.

Die Zieltemperatur wird kurz im Display (5) angezeigt. Anschließend springt die Anzeige auf die aktuelle Temperatur um. Diese erhöht bzw. verringert sich bis zur Zieltemperatur. Nach dem Erreichen wird die Zieltemperatur im Display (5) angezeigt.

3. Wenn Sie die Tasten länger gedrückt halten, erhöht bzw. verringert sich die Luftmenge fortlaufend, bis Sie sie loslassen oder die maximale bzw. minimale Luftmenge erreicht ist.

Stufe	Luftmenge	Lufttemperatur
Stufe 1	250 – 500 l/min	50 °C
Stufe 2	250 – 500 l/min	50 – 650 °C

Die Kaltstufe **1** ist geeignet zum Abkühlen eines erhitzten Werkstücks oder zum Trocknen von Farbe. Außerdem dient sie dazu, das Gerät vor dem Abstellen oder dem Wechsel der Vorsatzdüsen abzukühlen.

Außerbetriebnahme



Warnung vor elektrischer Spannung

Berühren Sie den Netzstecker nicht mit feuchten oder nassen Händen.



Warnung vor heißer Oberfläche

Das Einsatzwerkzeug kann nach der Verwendung noch heiß sein. Es besteht Verbrennungsgefahr beim Berühren des Einsatzwerkzeugs.

Berühren Sie das Einsatzwerkzeug nicht mit bloßen Händen!

Tragen Sie Schutzhandschuhe!

1. Schalten Sie den Ein-/Aus-Schalter (2) auf die Stufe **1** und die Ventilation auf die Stufe **5**. Lassen Sie das Gerät für kurze Zeit auf der Kaltstufe laufen.
2. Stellen Sie das Gerät in die senkrechte Position, damit es ausreichend abkühlen kann.
3. Schalten Sie das Gerät aus, indem Sie den Ein-/Aus-Schalter (2) auf die Stufe **0** schieben.
4. Ziehen Sie das Netzkabel aus der Netzsteckdose, indem Sie es am Netzstecker anfassen.
5. Reinigen Sie das Gerät gemäß dem Kapitel *Wartung*.
6. Lagern Sie das Gerät gemäß dem Kapitel *Lagerung*.

Fehler und Störungen

Das Gerät wurde während der Produktion mehrfach auf einwandfreie Funktion geprüft. Sollten dennoch Funktionsstörungen auftreten, so überprüfen Sie das Gerät nach folgender Auflistung.

Tätigkeiten zur Fehler- und Störungsbehebung, die das Öffnen des Gehäuses erfordern, dürfen nur von einem autorisierten Elektrofachbetrieb oder von Trotec durchgeführt werden.

Beim ersten Gebrauch tritt leichter Rauch oder Geruch auf:

- Hierbei handelt es sich nicht um einen Fehler oder eine Störung. Nach kurzer Laufzeit verschwinden die Merkmale.

Das Gerät läuft nicht an:

- Überprüfen Sie den Netzanschluss.
- Überprüfen Sie Netzkabel und Netzstecker auf Beschädigungen. Wenn Sie Beschädigungen feststellen, versuchen Sie nicht, das Gerät wieder in Betrieb zu nehmen. Um Sicherheitsgefährdungen zu vermeiden, unterlassen Sie jegliche Reparaturen. Schicken Sie das Gerät zum Austausch des Netzkabels und Netzsteckers an einen Elektrofachbetrieb oder an Trotec.
- Überprüfen Sie die bauseitige Netzabsicherung.

Das Gerät hat sich automatisch ausgeschaltet:

- Halten Sie den Lufteinlass frei, um ein Überhitzen des Motors zu vermeiden.
- Überprüfen Sie, ob der Überhitzungsschutz ausgelöst hat, siehe Kapitel *Sicherheit*.



Info

Warten Sie mindestens 10 Minuten, bevor Sie das Gerät wieder einschalten.

Ihr Gerät funktioniert nach den Überprüfungen nicht einwandfrei?

Kontaktieren Sie den Kundenservice. Ggf. bringen Sie das Gerät zur Reparatur zu einem autorisierten Elektrofachbetrieb oder zu Trotec.

Wartung

Tätigkeiten vor Wartungsbeginn



Warnung vor elektrischer Spannung

Berühren Sie den Netzstecker nicht mit feuchten oder nassen Händen.

- Schalten Sie das Gerät aus.
- Ziehen Sie das Netzkabel aus der Netzsteckdose, indem Sie es am Netzstecker anfassen.
- Lassen Sie das Gerät vollständig abkühlen.



Warnung vor elektrischer Spannung

Wartungstätigkeiten, die das Öffnen des Gehäuses erfordern, dürfen nur von autorisierten Fachbetrieben oder von Trotec durchgeführt werden.

Hinweise zur Wartung

Im Maschineninneren befinden sich keine vom Benutzer zu wartenden oder zu schmierenden Teile.

Reinigung

Das Gerät sollte vor und nach jedem Gebrauch gereinigt werden.

Hinweis

Das Gerät muss nach der Reinigung nicht geschmiert werden.



Warnung vor elektrischer Spannung

Es besteht Kurzschlussgefahr durch in das Gehäuse eindringende Flüssigkeiten!

Tauchen Sie das Gerät und das Zubehör nicht unter Wasser. Achten Sie darauf, dass kein Wasser oder andere Flüssigkeiten in das Gehäuse gelangen.

- Reinigen Sie das Gerät mit einem angefeuchteten, weichen, fusselfreien Tuch. Achten Sie darauf, dass keine Feuchtigkeit in das Gehäuse eindringt. Achten Sie darauf, dass keine Feuchtigkeit mit elektrischen Bauteilen in Kontakt kommen kann. Verwenden Sie keine aggressiven Reinigungsmittel, wie z. B. Reinigungssprays, Lösungsmittel, alkoholhaltige Reiniger oder Scheuermittel zum Befeuchten des Tuches.
- Trocknen Sie das Gerät mit einem weichen, fusselfreien Tuch.
- Halten Sie die Belüftungsöffnungen frei von Staubablagerungen, um ein Überhitzen des Motors zu vermeiden.

Entsorgung



Das Symbol des durchgestrichenen Mülleimers auf einem Elektro- oder Elektronik-Altgerät besagt, dass dieses am Ende seiner Lebensdauer nicht im Hausmüll entsorgt werden darf. Zur kostenfreien Rückgabe stehen in Ihrer Nähe Sammelstellen für Elektro- und Elektronik-Altgeräte zur Verfügung. Die Adressen erhalten Sie von Ihrer Stadt- bzw. Kommunalverwaltung. Sie können sich auch auf unserer Webseite www.trotec24.com über weitere, von uns geschaffene Rückgabemöglichkeiten informieren.

Durch die getrennte Sammlung von Elektro- und Elektronik-Altgeräten soll die Wiederverwendung, die stoffliche Verwertung bzw. andere Formen der Verwertung von Altgeräten ermöglicht sowie negative Folgen bei der Entsorgung der in den Geräten möglicherweise enthaltenen gefährlichen Stoffe auf die Umwelt und die menschliche Gesundheit vermieden werden.

Trotec GmbH

Grebener Str. 7
D-52525 Heinsberg

☎ +49 2452 962-400

☎ +49 2452 962-200

✉ info@trotec.com

www.trotec.com