

# NO

OVERSETTELSE AV DEN  
ORIGINALE  
DRIFTSVEILEDNINGEN  
BATTERIDREVT HÅNDHOLDT  
SIRKELSAG



## Innholdsfortegnelse

<b>Merknader til bruksanvisningen</b> .....	2
<b>Sikkerhet</b> .....	3
<b>Informasjon om apparatet</b> .....	8
<b>Transport og lagring</b> .....	10
<b>Igangsetting</b> .....	11
<b>Betjening</b> .....	17
<b>Tilbehør som kan etterbestilles</b> .....	20
<b>Feil og forstyrrelser</b> .....	20
<b>Vedlikehold</b> .....	21
<b>Deponering</b> .....	21
<b>Samsvarserklæring</b> .....	22

## Merknader til bruksanvisningen

### Symboler

**Advarsel mot elektrisk spenning**

Dette symbolet viser til at det er fare for personers liv og helse forbundet med elektrisk spenning.

**Advarsel mot eksplosjonsfarlige stoffer**

Dette symbolet viser til at det er fare for personers liv og helse forbundet med eksplosjonsfarlige stoffer.

**Advarsel for varm overflate**

Dette symbolet viser til at det er fare for personers liv og helse forbundet med varm overflate.

**Advarsel mot laserstråler**

Dette symbolet viser til at det er fare for personers helse forbundet med laserstråler.

**Advarsel mot spiss gjenstand**

Dette symbolet viser til at det er fare for personers liv og helse forbundet med spisse gjenstander.

**Advarsel mot håndskader**

Dette symbolet viser til at det er fare for personers helse på grunn av håndskader.

**Advarsel**

Signalordet betegner en fare med middels risikograd som kan føre til dødsfall eller alvorlige personskader hvis den ikke unngås.

**Forsiktig**

Signalordet betegner en fare med lav risikograd som kan føre til lette eller middels personskader hvis den ikke unngås.

**Instruks**

Signalordet viser til viktig informasjon (f.eks. materielle skader), men ikke farer.

**Info**

Henvisninger med dette symbolet hjelper deg å utføre oppgavene dine på en rask og sikker måte.

**Følg bruksanvisningen**

Henvisninger med dette symbolet betyr at du må ta hensyn til bruksanvisningen.

**Bruk hørselsvern**

Henvisninger med dette symbolet viser til at du må bruke hørselsvern.

**Bruk vernebriller**

Henvisninger med dette symbolet viser til at du må bruke øyebeskyttelse.

**Bruk vernemaske**

Henvisninger med dette symbolet viser til at du må bruke ansiktsmaske.

**Bruk verneklær**

Henvisninger med dette symbolet viser til at du må bruke beskyttelsesklær.

**Bruk beskyttelseshansker**

Henvisninger med dette symbolet viser til at du må bruke vernehansker.

Du kan laste ned aktuell versjon av bruksanvisningen og EU-samsvarserklæringen ved hjelp av følgende lenke:



PCSS 10-20V



<https://hub.trotec.com/?id=41422>

## Sikkerhet

### Generelle sikkerhetsanvisninger for elektroverktøy



#### Advarsel

Les nøye igjennom alle sikkerhetsanvisninger, anvisninger, illustrasjoner og tekniske data som følger med apparatet.

Dersom anvisningene nedenfor ikke overholdes, kan dette medføre elektrisk støt, brann og/eller alvorlige skader.

**Ta vare på alle sikkerhetsanvisninger og anvisninger for fremtidig bruk.**

Begrepet «*elektroverktøy*» som er brukt i sikkerhetsanvisningene, refererer til strømdrevne elektroverktøy (med strømledning) og batteridrevne elektroverktøy (uten strømledning).



#### Generelle sikkerhetsanvisninger for elektroverktøy – sikkerhet på arbeidsplassen

- **Hold arbeidsområdet rent og godt opplyst.** Manglende orden eller lys kan medføre ulykker.
- **Ikke arbeid med elektroverktøy i eksplosjonsfarlige omgivelser der det befinner seg brennbare væsker, gasser eller støv.** Elektroverktøy skaper gnister som kan tenne på støv eller damp.
- **Hold barn og andre personer borte fra området der du arbeider med elektroverktøy.** Dersom du blir forstyrret, kan du miste kontrollen over elektroverktøyet.



#### Generelle sikkerhetsanvisninger for elektroverktøy – elektrisk sikkerhet

- **Pluggen til det elektriske verktøyet må passe inn i stikkkontakten. Pluggen må ikke forandres på noe vis. Ikke bruk adapterpluggen sammen med jordet elektroverktøy.** Uforandrede plugg og passende stikkontakter reduserer risikoen for elektrisk støt.
- **Unngå kroppskontakt med jordete overflater som rør, varmovner, komfyrer og kjøleskap.** Det er økt fare for elektrisk støt når kroppen er jordet.
- **Hold elektroverktøy unna regn eller væske.** Dersom det trenger vann inn i elektroverktøyet, øker det risikoen for elektrisk støt.
- **Ikke bruk strømledningen til andre formål, som for eksempel å bære eller henge opp verktøyet eller trekke pluggen ut av stikkkontakten. Hold strømledningen unna varme, olje, skarpe kanter eller bevegelige deler.** Skader på strømledningen eller ledninger som er rullet sammen, øker risikoen for elektrisk støt.

- **Dersom du arbeider med elektroverktøy utendørs, må du passe på at du kun benytter skjøteledninger som er egnet for utendørs bruk.** Du reduserer risikoen for elektrisk støt dersom du bruker en skjøteledning som er egnet til utendørs bruk.
- **Hvis du ikke kan unngå å bruke elektroverktøy i fuktige omgivelser, må du bruke en jordfeilbryter.** Bruk av jordfeilbryter reduserer risikoen for elektrisk støt.



#### Generelle sikkerhetsanvisninger for elektroverktøy – personsikkerhet

- **Vær oppmerksom, pass på hva du gjør og vær fornuftig når du arbeider med elektroverktøy. Ikke bruk elektroverktøy når du er trøtt eller påvirket av narkotika, alkohol eller medikamenter.** Et øyeblikks uoppmerksomhet kan medføre alvorlige skader under arbeid med elektroverktøy.



#### Bruk alltid verneutstyr og vernebriller.

Bruk av personlig verneutstyr som støvmaske, skliskre vernesko, hjelm og hodetelefoner, avhengig av type verktøy og arbeid, reduserer risikoen for skader.



- **Unngå utilsiktet igangsetting. Forsikre deg om at elektroverktøyet er slått av før du kobler det til strømforsyningen og/eller batteriet eller tar det opp eller bærer det.** Dersom du har fingeren på bryteren når du bærer elektroverktøyet, eller elektroverktøyet er slått på når du kobler det til strømforsyningen, kan dette medføre ulykker.
- **Fjern innstillingsverktøy eller skrutrekker før du slår på elektroverktøyet.** Et verktøy eller en nøkkel som befinner seg i bevegelige deler av elektroverktøyet, kan føre til skader.
- **Unngå unormale stillinger. Sørg for å stå stødig og hold alltid likevekten.** På denne måten kan du kontrollere verktøyet bedre om det skulle oppstå uventede situasjoner.
- **Bruk egnede klær. Ikke bruk vide klær eller smykker. Unngå kontakt mellom hår eller klær og bevegelige deler.** Løstsittende klær, smykker eller langt hår kan sette seg fast i bevegelige deler.
- **Hvis det kan monteres innretninger for støvsuging og -oppsamling, må du forsikre deg om at disse tilkobles og benyttes på riktig måte.** Bruk av støvavtrekk kan redusere fare på grunn av støv.
- **Vær bevisst på farene ved bruk av elektroverktøy og pass på å overholde sikkerhetsreglene selv om du har lang erfaring og godt kjennskap til bruk av elektroverktøy.** Uoppmerksomhet kan føre til alvorlige personskader på en brøkdel av et sekund.

 **Generelle sikkerhetsanvisninger for elektroverktøy – bruk og behandling av elektroverktøy**

- **Unngå overbelastning av elektroverktøyet. Bruk elektroverktøy som egner seg for arbeidet du skal utføre.** Dersom du bruker elektroverktøy som egner seg for arbeidet du skal utføre, medfører det økt sikkerhet i angitt effektområde.
- **Ikke bruk elektroverktøy med defekt bryter.** Elektroverktøy som ikke kan slås av eller på, medfører fare og må repareres.
- **Trekk støpselet ut av stikkkontakten og/eller fjern batteriet før du foretar innstillinger på apparatet, skifter tilbehør eller legger bort elektroverktøyet.** Disse forholdsreglene forhindrer utilsiktet start av elektroverktøyet.
- **Elektroverktøy som ikke er i bruk, skal oppbevares utenfor barns rekkevidde. Ikke la andre personer bruke elektroverktøyet dersom de ikke er kjent med bruken av det eller ikke har lest disse anvisningene.** Elektroverktøy er farlig dersom det brukes av uerfarne personer.
- **Ta godt vare på elektroverktøyet og bruksverktøyet. Kontroller om bevegelige deler fungerer som de skal og ikke er fastklemt, om deler er brukket eller skadet på en måte som påvirker funksjonen til elektroverktøyet. Sørg for at ødelagte deler blir reparert før elektroverktøyet brukes.** Dårlig vedlikehold av elektroverktøy forårsaker mange ulykker.
- **Hold kutteredskaper skarpe og rene.** Velpleide kutteredskaper med skarpe skjær klemmes ikke så raskt fast og er lettere å føre.
- **Bruk elektroverktøy, bruksverktøy, påmontert verktøy osv. i overensstemmelse med disse anvisningene. Ta hensyn til arbeidsforhold og arbeidet som skal utføres.** Bruk av elektroverktøy til andre formål enn de apparatene er utviklet for, kan medføre fare.
- **Hold håndtak og flater tørre, rene og fri for olje og fett.** Glatte håndtak og flater utgjør en fare for sikkerheten og gir dårligere kontroll over elektroverktøyet i uforutsette situasjoner.

 **Generelle sikkerhetsanvisninger for elektroverktøy – bruk og behandling av batteridrevet verktøy**

- **Batteriene skal kun lades opp ved hjelp av ladere som anbefales av produsenten.** Det kan innebære brannfare dersom en lader som egner seg for en bestemt type batterier, brukes sammen med batterier av en annen type.
- **Bruk kun batterier som er utviklet for bruk i elektroverktøy.** Bruk av andre batterier kan medføre skader og brannfare.
- **Hold batterier som ikke er i bruk, unna binderser, mynter, nøkler, spiker, skruer eller andre små metallgjenstander som kan medføre forbindelse mellom kontaktene.** En kortslutning mellom batterikontaktene kan føre til forbrenninger eller brann.
- **Ved feil bruk kan det sive ut væske av batteriet. Unngå å komme i kontakt med denne. Skyll med vann dersom du skulle komme i kontakt med den. Dersom væsken kommer i kontakt med øynene, må du ta kontakt med lege.** Batterivæske som siver ut, kan føre til hudirritasjon eller forbrenninger.
- **Ikke bruk skadde batterier eller batterier som har blitt forandret på.** Skadde eller forandrede batterier kan reagere uforutsigbart og føre til brann, eksplosjoner eller personskader.
- **Unngå at batteriet utsettes for brann eller for høye temperaturer.** Ild eller temperaturer over 130 °C kan medføre eksplosjoner.
- **Følg alle anvisningene for lading og lad aldri batteriene eller batteridrevet verktøy utenfor temperaturområdet som er nevnt i bruksanvisningen.** Feil lading eller lading utenfor tillatt temperaturområde kan ødelegge batteriet og øke brannfaren.

 **Generelle sikkerhetsanvisninger for elektroverktøy – bruk og behandling av lader**

- **Denne laderen kan benyttes av barn fra og med 8 år, samt personer med innskrenkede fysiske, sensoriske eller mentale evner eller manglende erfaring og kunnskap. Forutsetningen er at de er under oppsikt eller har fått opplæring i sikker bruk av apparatet og farene som kan oppstå ved bruk. Barn skal ikke leke med apparatet.** Rengjøring og vedlikehold skal ikke utføres av barn uten tilsyn.
- **Sett aldri ikke-oppladbare batterier inn i laderen.** En lader som egner seg for en bestemt type batterier, kan medføre brann- eller eksplosjonsfare hvis den brukes sammen med batterier av en annen type.

- Med laderen "Multiflex 20 - 2.0 AC" må du kun lade li-ion-batteriet "Multiflex 20 - 2.0 DC" med en kapasitet på 2.0 Ah (5 battericeller). Spenningen til batteriet må stemme overens med ladespenningen til laderen.



### Generelle sikkerhetsanvisninger for elektroverktøy – service

- **Elektroverktøy skal kun repareres av kvalifiserte fagfolk og med originale reservedeler.** Slik ivaretas sikkerheten til elektroverktøyet.
- **Ikke forsøk å reparere batterier som er skadet.** Alle typer vedlikehold av batterier skal kun foretas av produsenten eller kundeservice som er godkjent av denne.



### Apparatspesifikke sikkerhetsanvisninger for håndholdte sirkelsager

#### Sikkerhetsanvisninger for alle sager

##### Saging

- **FARE: Ikke få hendene dine i sageområdet og på sagbladet. Hold i tilleggshåndtaket eller i motorhuset med den andre hånden.** Hvis begge hender er på sagen, kan de ikke skades av sagbladet.
- **Ikke grip under arbeidsemnet.** Beskyttelseshetten kan ikke beskytte mot sagbladet under arbeidsemnet.
- **Tilpass snittdybden etter arbeidsemnets tykkelse.** Mindre enn en hel tannhøyde må være synlig under arbeidsemnet.
- **Hold aldri arbeidsemnet som skal sages i hånden eller over beinet. Sikre arbeidsemnet i en stabil holder.** Det er viktig at arbeidsemnet er godt festet for å minimere faren for kroppskontakt, fastklemming av sagbladet eller tap av kontroll.
- **Hold elektroverktøyet i de isolerte gripeflatene når du utfører arbeid som kan medføre at verktøyet kan treffe skjulte strømledninger eller egen ledning.** Kontakt med en strømførende ledning gjør også metalldelene til elektroverktøyet strømførende og fører til elektrisk støt.
- **Bruk alltid et anslag eller en rett kantføring ved saging på langs.** Det forbedrer snittnøyaktigheten og reduserer muligheten for at sagbladet kommer i klem.
- **Bruk alltid sagblad i riktig størrelse og med egnet holderhull (f.eks. ruteformet eller rundt).** Sagblad som ikke passer til sagens monteringsdeler, går ikke jevnt rundt og fører til tap av kontroll.
- **Bruk aldri skadde eller feil sagblad-underlagsskiver eller -skruer.** Sagblad-underlagsskivene og -skruene er spesielt designet for din sag for optimal ytelse og driftssikkerhet.

#### Viktige sikkerhetsanvisninger for alle sager

##### Tilbakeslag – årsaker og tilsvarende sikkerhetsanvisninger

Tilbakeslag er den plutselige reaksjonen når et sagblad setter seg fast, kommer i klem eller er orientert feil. Det fører til at en ukontrollert sag løftes opp og ut av arbeidsemnet og beveger seg mot brukeren.

Hvis sagbladet setter seg fast eller havner i klem i en sagespalte som lukker seg, blokkeres det og motorkraften slår sagen tilbake i retning brukeren.

Hvis sagbladet vris i sagespalten eller er orientert feil, kan tennene på den bakre sagbladkanten sette seg fast i overflaten til arbeidsemnet, slik at sagbladet beveges ut av sagespalten og sagen slår tilbake mot brukeren.

**Tilbakeslag er en følge av feil eller uhensiktsmessig bruk av sagen. Dette kan du forhindre ved hjelp av sikkerhetstiltakene som er beskrevet nedenfor.**

- **Hold sagen fast med begge hender og bring armene i en stilling der du kan absorbere tilbakeslagskreftene. Hold deg alltid til side for sagbladet, før aldri sagbladet i linje med kroppen.** Ved et tilbakeslag kan sirkelsagen hoppe bakover, men brukeren kan beherske disse tilbakeslagskreftene med egnede sikkerhetstiltak.
- **Dersom sagbladet kommer i klem eller du avbryter arbeidet, må du slå av sagen og holde det rolig i arbeidsemnet til sagbladet står helt stille. Prøv aldri å fjerne sagen fra arbeidsemnet eller trekke det bakover så lenge sagbladet beveger seg, eller kan det oppstå et tilbakeslag.** Finn ut av årsaken til at sagbladet kommer i klem og løs problemet.
- **Hvis du ønsker å starte en sag som står i arbeidsemnet igjen, må du sentrere sagbladet i sagespalten og kontrollere at sagbladtennene ikke sitter fast i arbeidsemnet.** Hvis sagbladtennene sitter fast, kan sagbladet bevege seg ut av arbeidsemnet eller forårsake et tilbakeslag når sagen startes igjen.
- **Støtt opp store plater for å redusere risikoen for tilbakeslag på grunn av et fastklemt sagblad.** Store plater kan bli bøyd på grunn av egenvekten. Plater må støttes opp på begge sider, både i nærheten av sagespalten og langs ytterkantene.
- **Ikke bruk sløve eller skadde sagblad.** Sagblad med sløve eller feilorienterte tenner forårsaker økt friksjon, fastklemming av sagbladet og tilbakeslag grunnet for trang sagespalte.
- **Skru fast snittdybde- og snittvinkelinnstillingene før saging.** Hvis innstillingene forandrer seg under sagingen, kan sagbladet komme i klem og det kan oppstå tilbakeslag.

- **Vær spesielt forsiktig ved saging i eksisterende vegger eller andre områder uten innsyn.**  
Sagbladet som synker inn, kan blokkeres ved saging i skjulte objekter og forårsake tilbakeslag.

#### **Sikkerhetsanvisninger for sirkelsager med bladskjerm og sirkelsager med slepedeksel – funksjonen til den nedre beskyttelseshetten.**

- **Kontroller at den nedre beskyttelseshetten lukkes feilfritt før hver bruk. Ikke bruk sagen hvis den nedre beskyttelseshetten ikke er fritt bevegelig og umiddelbart lukkes. Klem eller bind aldri fast den nedre beskyttelseshetten i åpent posisjon.**  
Hvis sagen utilsiktet skulle falle i bakken, kan den nedre beskyttelseshetten bøyes. Åpne beskyttelseshetten med tilbaketrekkingsspaken og sørg for at den beveger seg fritt og verken berører sagbladet eller andre deler i alle snittvinkler og -dybder.
- **Kontroller at fjærene til den nedre beskyttelseshetten fungerer. Få sagen vedlikeholdt før bruk hvis den nedre beskyttelseshetten og fjæren ikke fungerer feilfritt.** Skadde deler, lagre som kleber eller ansamlinger av spon gjør at den nedre beskyttelseshetten kan arbeide forsinket.
- **Åpne den nedre beskyttelseshetten for hånd kun ved spesielle snitt, som f.eks. "dykk- og vinkelsnitt". Åpne den nedre beskyttelseshetten med tilbaketrekkingsspaken og slipp spaken så snart sagbladet dykker ned i arbeidsemnet.**  
For alt annet sagnarbeid skal den nedre beskyttelseshetten arbeide automatisk.
- **Ikke legg sagen på arbeidsbenken eller gulvet uten at den nedre beskyttelseshetten dekker sagbladet.**  
Et ubeskyttet, etterløpende sagblad beveger sagen mot snittretningen og sager alt som kommer i veien. Vær oppmerksom på sagbladets etterløpstid.

#### **Ekstra sikkerhetsanvisninger for håndholdte sirkelsager**



##### **Advarsel mot laserstråler**

**Laser klasse 2, P maks.: < 1 mW, λ: 400-700 nm, EN 60825-1:2014**

Ikke se inn i laserstrålen eller inn i åpningen til laseren. Rett aldri laserstrålen mot personer, dyr eller reflekterende flater. Selv kort øyekontakt med laserstrålen kan føre til øyeskader. Det innebærer risiko for øyeskader å betrakte laserutgangen med optiske instrumenter (f.eks. lupe, forstørrelsesglass o.l.).

Ta hensyn til de nasjonale bestemmelsene for bruk av øyebeskyttelse ved arbeid med en laser i klasse 2.

- **Ikke grip med hendene inn i sponutkastet.**  
De kan skades på roterende deler.

- **Arbeid ikke med elektroverktøyet over hodet.**  
Da har du ikke tilstrekkelig kontroll over elektroverktøyet.
- **Ikke bruk slipeskiver.**
- **Bruk utelukkende sagblad med den diameteren som er oppgitt i de tekniske dataene.**  
Hvis det brukes blad av feil størrelse, kan det føre til at bladet ikke blir beskyttet på riktig måte, eller at beskyttelseshetten ikke fungerer som den skal.
- **Bruk egnede søkeapparater for å spore opp skjulte forsyningsledninger, eller søk råd hos lokale strømleverandører.** Kontakt med elektriske ledninger kan føre til brann og elektrisk støt. Skader på en gassledning kan føre til eksplosjon. Hvis du trenger inn i en vannledning kan det forårsake materielle skader eller elektrisk støt.
- **Ikke bruk elektroverktøyet stasjonært.**  
Det er ikke designet for drift med sagebord.
- **Ikke bruk sagblad av HSS-stål.**  
Slike sagblad kan lett brette.
- **Ikke sag jernholdige metaller.**  
Glødende spon kan antenne støvavtrekket.
- **Hvis tilkoblingsledningen til dette apparatet blir skadet, må den skiftes ut med en spesiell ledning som fås hos produsenten eller dennes kundeservice.**
- **Pass på at verktøyet skyves fremover i et jevnt tempo.**  
Hvis det går for langsomt, kan sagtennene bli overopphetet eller arbeidsemnet kan smelte.

#### **Riktig bruk**

Apparatet PCSS 10-20V skal utelukkende benyttes til saging på langs og tvers samt gjæringssnitt i treverk, sponplater, plast og lette materialer med bruk av tilsvarende sagblad og med en fast støtte i samsvar med de tekniske spesifikasjonene.

Vi anbefaler å bruke elektroverktøy sammen med originalt tilbehør fra Trotec.

#### **Forutsigbar feil bruk**

- Apparatet er ikke ment for behandling av fuktig treverk.
- Apparatet er ikke ment for behandling av glass eller stein.
- Apparatet er ikke ment for behandling av jernholdige metaller.
- Apparatet er ikke ment for dykksaging.

Annen bruk enn det som er beskrevet i kapittelet Riktig bruk regnes som sannsynlig og forutsigbar feil bruk.

#### **Personalkvalifikasjoner**

Personene som bruker dette apparatet, må:

- ha lest og forstått bruksanvisningen og spesielt kapittelet om sikkerhet.

## Sikkerhetsmerking og skilt på batteriet og laderen

### Instruks

Ikke fjern noen sikkerhetsmerker, klistremerker eller etiketter fra apparatet. Hold alle sikkerhetsmerker, klistremerker og etiketter i lesbar stand.

Følgende sikkerhetsmerking og skilt er festet på batteriet:



### Advarsel: eksplosjonsfare!

Disse symbolene viser til følgende:



Ikke utsett batteriet for ild eller for høye temperaturer!  
Ikke utsett batteriet for kontakt med vann eller flammer.  
Unngå direkte sollys og fuktighet. Det innebærer eksplosjonsfare.

Ikke lad batteriet ved omgivelsestemperaturer under 10 °C eller over 40 °C. Feil lading eller lading utenfor tillatt temperaturområde kan ødelegge batteriet og øke brannfaren.



### Sørg for å avhende batteriet på riktig måte.

Dette symbolet viser til følgende:

Sørg for å avhende batteriet på riktig måte pass på at det ikke havner i avann eller offentlige vassdrag. Batteriet inneholder farlige, etsende og giftige stoffer som utgjør en alvorlig risiko for mennesker og miljøet.

Følgende sikkerhetsmerking og skilt er festet på laderen:



Dette symbolet viser til følgende:

Les bruksanvisningen før du lader batteriet.



Dette symbolet viser til følgende:

Laderen skal kun brukes til lading av oppladbare batterier i tørre omgivelser innendørs, ikke utendørs.

## Personlig verneutstyr



### Bruk hørselsvern.

Støy kan føre til tap av hørsel.



### Bruk vernebrille.

Slik beskytter du øynene mot deler som fliser av, faller ned eller fyker rundt og kan forårsake skader.



### Bruk en vernemaske.

Slik beskytter du deg mot å puste inn helseskadelig støv som kan oppstå under behandling av arbeidsemner.



### Bruk vernehansker.

Slik beskytter du hendene mot forbrenninger, klemskader og skrubbsår.



### Bruk tettsittende verneklær.

Det forhindrer at klesplagg trekkes inn i roterende deler.

## Restfarer



### Advarsel mot elektrisk spenning

Elektrisk støt grunnet utilstrekkelig isolering. Kontroller at apparatet fungerer som det skal og ikke har skader før hver bruk. Ikke benytt apparatet dersom det har synlige skader. Ikke bruk tangen hvis tangen eller hendene dine er fuktige eller våte!



### Advarsel mot elektrisk spenning

Arbeid på de elektriske komponentene må kun utføres av et autorisert fagfirma!



### Advarsel mot elektrisk spenning

Før alt arbeid på apparatet må man trekke støpselet ut av strømuttaket og fjerne batteriet fra apparatet! Hold alltid i støpselet når du trekker ut kontakten.



### Advarsel mot elektrisk spenning

Det er fare for kortslutning hvis det trenger væsker inn i apparathuset!  
Ikke hold apparatet og tilbehøret under vann. Pass på at det ikke trenger vann eller andre væsker inn i apparathuset.



### Advarsel mot eksplosjonsfarlige stoffer

Ikke utsett batteriet for temperaturer over 45 °C. Ikke utsett batteriet for kontakt med vann eller flammer. Unngå direkte sollys og fuktighet. Det innebærer eksplosjonsfare.



### Advarsel mot eksplosjonsfarlige stoffer

Fint støv og spon som oppstår under saging, er lett antennelig. Det er brann- og eksplosjonsfare!  
Bruk en pose til støv eller spon, eller støvavtrekk for å samle opp støvet og sponet som oppstår.



### Advarsel mot laserstråler

**Laser klasse 2, P maks.: < 1 mW, λ: 400-700 nm, EN 60825-1:2014**



Ikke se inn i laserstrålen eller inn i åpningen til laseren. Rett aldri laserstrålen mot personer, dyr eller reflekterende flater. Selv kort øyekontakt med laserstrålen kan føre til øyeskader.

Det innebærer risiko for øyeskader å betrakte laserutgangen med optiske instrumenter (f.eks. lupe, forstørrelsesglass o.l.).

Ta hensyn til de nasjonale bestemmelsene for bruk av øyebeskyttelse ved arbeid med en laser i klasse 2.

**Advarsel for varm overflate**

Verktøyet som brukes kan være svært varmt etter bruk.



Det er fare for forbrenningsskader dersom du berører verktøyet.

Ikke berør verktøyet med bare hender.

Bruk vernehansker.

**Advarsel mot håndskader**

I området for sagbladet og fotplaten er det fare for klemskader ved uforsiktig håndtering.

Bruk vernehansker.

**Advarsel mot spiss gjenstand**

Deler av sagbladet er spisse. Det er fare for personskader ved uforsiktig håndtering.

Bruk vernehansker.

**Advarsel**

Giftig støv!



Det skadelige/giftige støvet som oppstår under bearbeiding utgjør en helsefare for operatøren eller personer som befinner seg i nærheten.

Bruk vernebriller og støvmaske!

**Advarsel**

Ikke bearbeid materiale som inneholder asbest. Asbest er kreftfremkallende.

**Advarsel**

Sørg for at du ikke støter på strøm-, gass- eller vannledninger når du arbeider med et elektroverktøy. Kontroller ev. med en ledningssøker før du borer hhv. kutter i en vegg.

**Advarsel**

Fare for personskader forårsaket av deler som ligger og slenger eller verktøystilbehør som brenner.

**Advarsel**

Det kan utgå farer fra dette apparatet hvis det brukes på feil måte av personer som ikke er opplært i bruken av apparatet. Ta hensyn til personalkvalifikasjonene!

**Advarsel**

Apparatet er ikke et leketøy og må oppbevares utilgjengelig for barn.

**Advarsel**

Kvelningsfare!

Ikke la emballasjen ligge strødd rundt. Den kan være et farlig leketøy for barn.

**Forsiktig**

Vibrasjonsemisjoner kan forårsake helseskader hvis apparatet brukes over et lengre tidsrom eller ikke brukes og vedlikeholdes på riktig måte.

**Forsiktig**

Hold god nok avstand til varmekildene.

**Instruks**

Hvis apparatet lagres eller transporteres feil, kan det bli skadet.

Ta hensyn til informasjonen om transport og lagring av apparatet.

**Adferd i nødstilfeller / nødstoppsfunksjon**

Nødstopp:

Når du trekker ut batteriet stanser apparatet umiddelbart. For å sikre apparatet mot utilsiktet gjenstart, bør du ikke sette batteriet inn igjen.

Adferd i nødstilfeller:

1. Slå av apparatet.
2. Ta batteriet ut av apparatet i nødstilfeller: Hold låsetasten til batteriet fast og trekk batteriet av apparatet slik det er beskrevet i kapittelet "Ta ut batteriet".
3. Ikke sett inn batteriet hvis apparatet er defekt.

**Informasjon om apparatet****Beskrivelse av apparatet**

Det batteridrevne apparatet PCSS 10-20V er egnet for saging på langs og tvers samt gjæringssnitt i treverk, sponplater, plast og lette materialer med bruk av tilsvarende sagblad og med en fast støtte.

Snittdybden kan stilles trinnløst inn mellom 0 mm og 48 mm.

Snittvinkelen kan stilles trinnløst inn mellom 0° og 45°.

Apparatet har et tomgangsturtall på 3 800 min<sup>-1</sup>.

Spindellåsen muliggjør enkel veksling av sagblad.

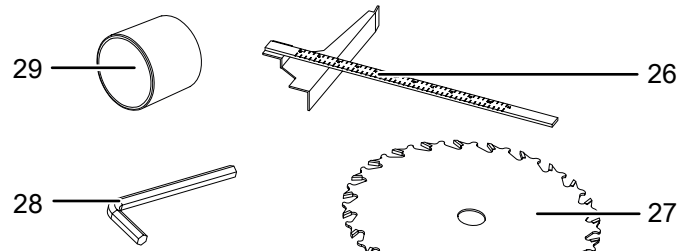
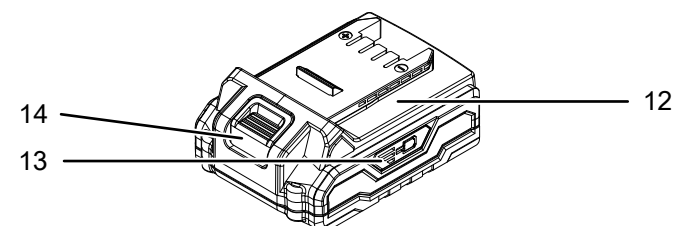
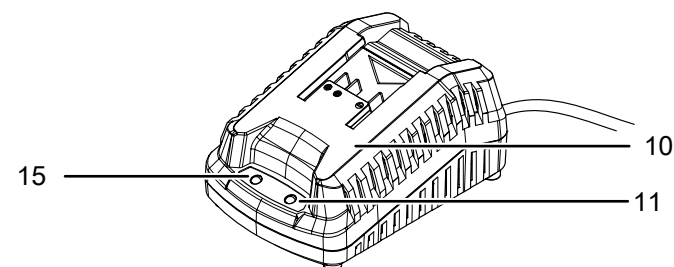
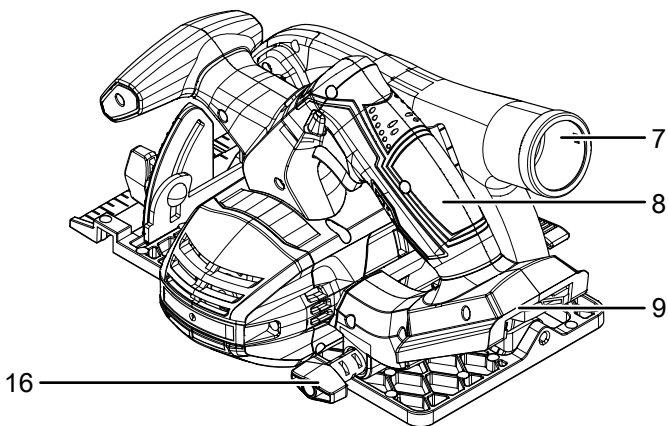
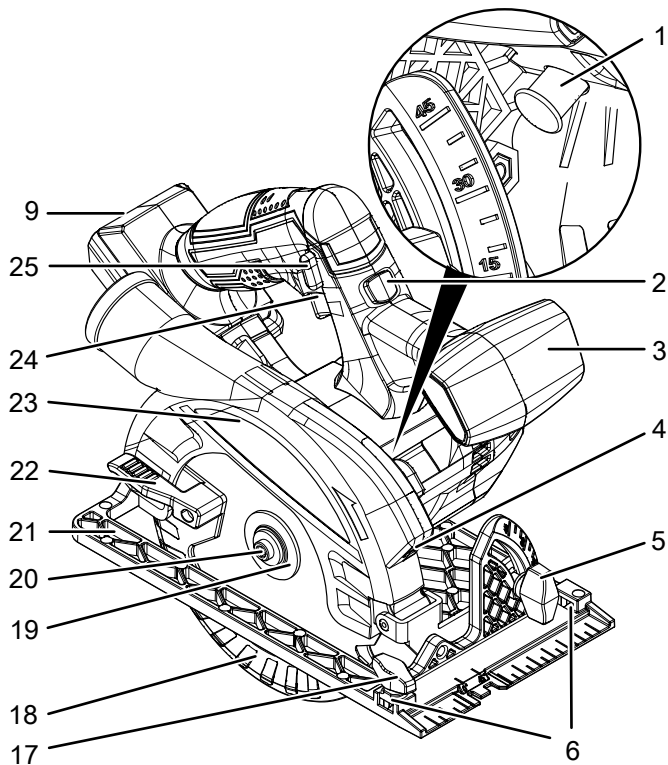
Apparatet har en startsperr som forhindrer utilsiktet innkobling av apparatet.

For bedre snittføring kan det kobles til en laser som viser den aktuelle snittbanen.

Batteriet har en intern kapasitetsindikator som viser batteriets kapasitet uten at batteriet er koblet til apparatet.



## Presentasjon av apparatet

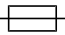



Nr.	Betegnelse
1	Spindellås
2	Knapp for laser
3	Ekstra håndtak
4	Laseråpning
5	Fingerskrue for snittvinkel
6	Parallellanslagholder
7	Sponutkast
8	Håndtak
9	Holder til batteriet
10	Hurtiglader
11	Rød batteri-LED (lading av batteriet)
12	Batteri
13	3-trinns batterikapasitetsindikator
14	Låsetast
15	Grønn batteri-LED (hurtiglader driftsklar)
16	Festeskrue for snittdybde
17	Fingerskrue for parallellanslag
18	Beskyttelseshette
19	Spennflens
20	Spennskrue
21	Grunnplate
22	Tilbaketrekkingsspak for beskyttelseshette
23	Øvre beskyttelseshette
24	På-/Av-bryter
25	Startsperre
26	Parallellanslag
27	Sagblad
28	Unbrakonøkkel
29	Adapter for støvavtrekk

## Leveringsomfang

- 1 x batteridrevet håndholdt sirkelsag PCSS 10-20V
- 1 x batteri
- 1 x hurtiglader
- 1 x sagblad HW 18 tenner (for tre og plast)
- 1 x parallellanlegg
- 1 x adapter for støvavtrekk
- 1 x unbrakonøkkel SW5
- 1 x transportkoffert
- 1 x anvisning

## Tekniske data

Parameter	Verdi
<b>Modell</b>	<b>PCSS 10-20V</b>
Nominell spenning	20 V $\equiv$
Tomgangsturtall	3 800 min <sup>-1</sup>
Sagblad-diameter, maks.	150 mm
Laser	Klasse 2
Snittdybde	maks. 48 mm ved 0° maks. 36 mm ved 45°
Snittvinkel	0° til 45°
Dimensjoner grunnplate	135 x 245 mm
Vekt	2,6 kg
<b>Sagblad (del av leveringsomfanget)</b>	
Sagblad HW for tre og plast	18 tenner
Tomgangshastighet sagblad	9 000 min <sup>-1</sup>
Diameter borehull	16 mm
Hovedblad tykkelse	0,9 mm
Tanntykkelse	1,6 mm
<b>Batteri</b>	<b>Multiflex 20 - 2.0 DC</b>
Type	Li-ion
Nominell spenning	20 V $\equiv$
Kapasitet	2,0 Ah
<b>Hurtiglader</b>	<b>Multiflex 20 - 2.0 AC</b>
Inngang	
Nominell spenning	220 – 240 V / 50 Hz
Effektforbruk	65 W
Utgang	
Nominell spenning	21,5 V $\equiv$
Ladestrøm	2,4 A
Sikring 	T 3,15 A
Ladetid	1 t
Kabellengde	1,5 m
Kapslingsklasse	II / 

Parameter	Verdi
<b>Vibrasjonsinformasjon iht. EN 62841</b>	
Samlet vibrasjonsemissjonsverdi (saging av tre):	
Vibrasjonsemissjonsverdi hovedhåndtak $a_h$	1,879 m/s <sup>2</sup>
Vibrasjonsemissjonsverdi ekstrahåndtak $a_h$	2,213 m/s <sup>2</sup>
Samlet vibrasjonsverdi	2,2 m/s <sup>2</sup>
Usikkerhet K	1,5 m/s <sup>2</sup>
<b>Støyverdier iht. EN 62841</b>	
Lydtrykknivå $L_{pA}$	89 dB(A)
Lydeffektnivå $L_{WA}$	100 dB(A)
Usikkerhet K	3 dB(A)



### Bruk hørselsvern.

Støy kan føre til tap av hørsel.

### Henvisninger til støy- og vibrasjonsinformasjon:

- Den totale vibrasjonsverdien og **støyemisjonsverdiene som er oppgitt** er målt med en standardisert metode iht. EN 62841 og kan brukes til sammenligning av ulike elektroverktøy.
- De totale vibrasjonsemissjonsverdiene og **støyemisjonsverdiene som er oppgitt**, kan også brukes til en foreløpig vurdering av eksponeringen.



### Forsiktig

Vibrasjonsemissjoner kan forårsake helseskader hvis apparatet brukes over et lengre tidsrom eller ikke brukes og vedlikeholdes på riktig måte.

- Vibrasjons- og **støyemisjoner** kan avvike fra oppgitte verdier når apparatet er i drift, avhengig av måten elektroverktøyet brukes på og særlig da hvilke typer arbeidsemner som behandles. Forsøk å holde eksponeringen for vibrasjoner så lav som mulig. For eksempel kan du redusere vibrasjonseksponeringen ved å bruke hansker når verktøyet er i bruk, samt å begrense arbeidstiden. Sørg for å ta hensyn til alle deler av driftssyklusen (for eksempel tiden når elektroverktøyet er slått av, og når det er slått på, men går uten belastning).

## Transport og lagring

### Instruks

Hvis apparatet lagres eller transporteres feil, kan det bli skadet.

Ta hensyn til informasjonen om transport og lagring av apparatet.

## Transport

Bruk transportkofferten som er del av leveringsomfanget for å transportere apparatet slik at det beskyttes mot påvirkninger utenfra.

Ta hensyn til følgende instruksjoner **før** hver transport:

- Slå av apparatet.
- Trekk støpselet til hurtigladeren ut av stikkontakten ved å holde i støpselet.
- La apparatet avkjøles.
- Fjern batteriet fra apparatet.
- Fjern ev. støvavtrekket fra apparatet.

Li-ion-batteriet som følger med er underlagt kravene i bestemmelsene for farlig gods.

Ta hensyn til følgende henvisninger for transport hhv. frakt av li-ion-batterier:

- Batteriene kan transporteres av brukeren på vei uten ytterligere krav.
- Ved frakt av en tredjepart (f.eks. lufttransport eller spedisjon) må det tas hensyn til spesielle krav til emballasje og merking. Her må en ekspert konsulteres ved forberedelse av det som skal sendes.
  - Send batterier kun dersom apparatet er uskadet.
  - Tape over åpne terminaler og emballer batteriene slik at de ikke kan bevege seg i emballasjen.
  - Ta også hensyn til eventuelle ytterligere nasjonale bestemmelser.

## Lagring

Ta hensyn til følgende instruksjoner **før** hver lagring:

- Slå av apparatet.
- Trekk støpselet til hurtigladeren ut av stikkontakten ved å holde i støpselet.
- La apparatet avkjøles.
- Fjern batteriet fra apparatet.
- Fjern ev. støvavtrekket fra apparatet.
- Rengjør apparatet som beskrevet i kapitlet Vedlikehold.
- bruk transportkofferten som er del av leveringsomfanget for å lagre apparatet slik at det beskyttes mot påvirkninger utenfra.
- Ikke lagre li-ion-batterier som er helt utladet. Lagring av utladede batterier kan føre til dyputlading, og dermed til skader på batteriet.

Når apparatet ikke er i bruk, må følgende lagerbetingelser overholdes:

- beskyttet mot frost og varme
- omgivelsestemperatur under 45 °C
- i transportkofferten på et sted som er beskyttet mot støv og direkte sollys

## Igangsetting

### Pakk ut apparatet

- Ta transportkofferten ut av emballasjen.



#### Advarsel mot elektrisk spenning

Elektrisk støt grunnet utilstrekkelig isolering. Kontroller at apparatet fungerer som det skal og ikke har skader før hver bruk.

Ikke benytt apparatet dersom det har synlige skader. Ikke bruk tangen hvis tangen eller hendene dine er fuktige eller våte!

- Kontroller at innholdet i transportkofferten er komplett og se etter skader.



#### Advarsel

Kvelningsfare!

Ikke la emballasjen ligge strødd rundt. Den kan være et farlig leketøy for barn.

- Kasser emballasjematerialene i henhold til den nasjonale lovgivningen.

### Lade batteriet

#### Instruks

Batteriet kan bli skadet ved feil lading.

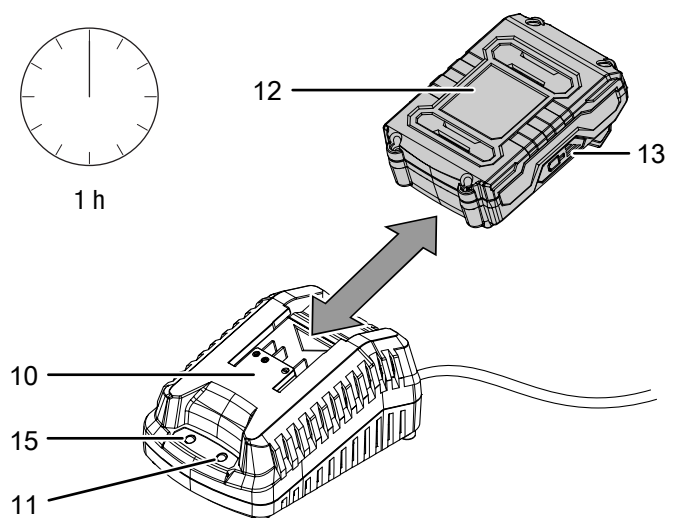
Trekk ut støpselet til laderen før batteriet legges inn eller tas ut.

Lad aldri batteriet ved omgivelsestemperaturer under 10 °C eller over 40 °C.

Batteriet er delvis ladet ved levering for å forhindre skader på batteriet fra dyputlading.

Batteriet må lades før første gangs bruk og når batteriet er utladet (kun den røde LED-en lyser på batterikapasitetindikatoren (13)). Gå da frem som følger:

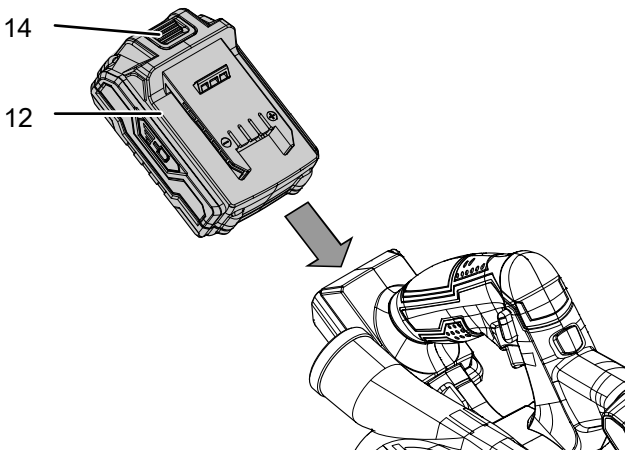
1. Skyv batteriet (12) som beskrevet på hurtigladeren (10) til det klikker på plass.



2. Sett støpselet til hurtigladeren (10) inn i en forskriftsmessig jordet stikkontakt.
  - ⇒ Den røde batteri-LED-en (11) lyser.
  - ⇒ Ladetiden er ca. en time.
3. Vent til den røde batteri-LED-en (11) slukker og den grønne batteri-LED-en (15) lyser.
  - ⇒ Batteriet (12) er fulladet.
4. Hold i støpselet når du trekker kablen til hurtigladeren (10) ut av stikkontakten.
  - ⇒ Batteriet (12) og hurtigladeren (10) kan ha blitt varme i løpet av ladingen.  
La batteriet (12) avkjøles til romtemperatur.
5. Fjern batteriet (12) fra hurtigladeren (10) igjen ved å holde i låsetasten (14) og trekke batteriet (12) av hurtigladeren (10).

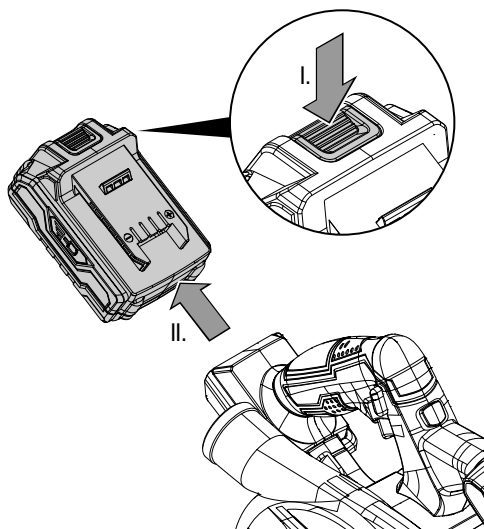
**Sette inn batteri**

1. Skyv batteriet (12) på apparatet til det klikker på plass.



**Ta ut batteri**

1. Løsne festeskruen (16) fra apparatet ved å holde i låsetasten (14) (I.) og trekke batteriet av apparatet (II.).



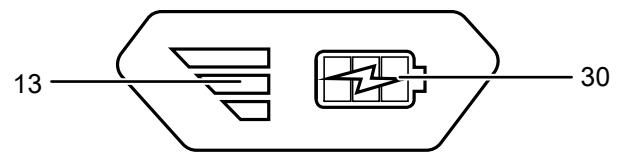
2. Lad batteriet (12) ved behov som beskrevet under *Lad batteriet*.

**Kontroller batteriets ladestatus**

Batteriet har en integrert kapasitetsindikator. Ladestatusen vises med tre LED-er på batterikapasitetsindikatoren (13) som følger:

LED-farge	Betydning
Grønn – oransje – rød	maksimal lading/ytelse
Oransje – rød	middels lading/ytelse
Rød	dårlig lading – lad batteriet

1. Trykk på batterisymbolet (30) på batteriet (12).
  - ⇒ Du kan lese av ladestatusen på batterikapasitetsindikatoren (13).



**Stille inn snittdybden**

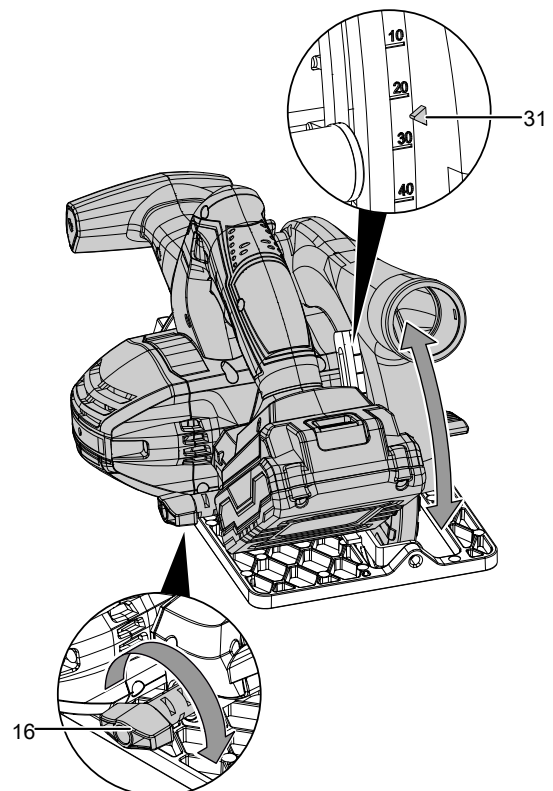
Snittdybden kan stilles inn i 0°-stilling i området fra 0 mm til 48 mm.



**Info**

Snittdybden må være ca. 3 mm større enn materialtykkelsen slik at litt mindre enn den fulle tannhøyden er synlig under arbeidsemnet.

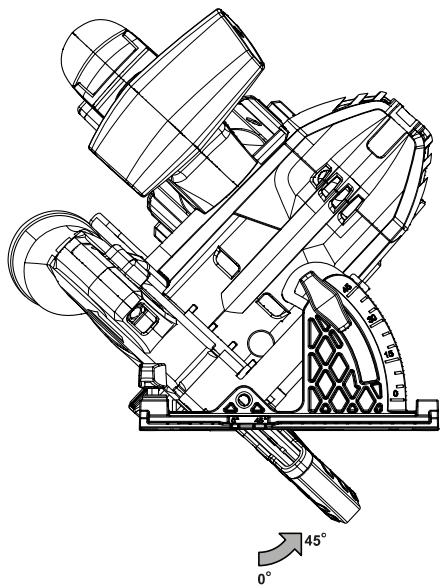
1. Løsne festeskruen (16).
2. Still inn ønsket snittdybde på snittdybdeskalaen (31).



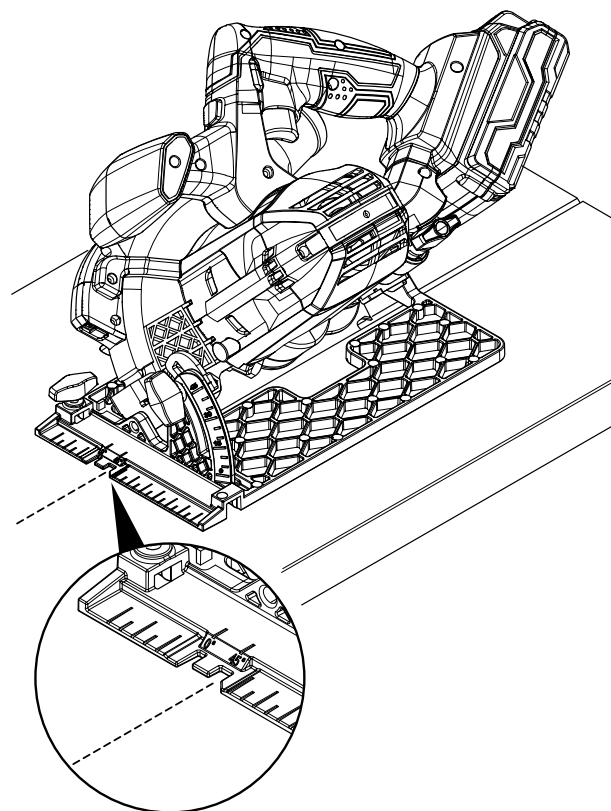
3. Stram festeskruen (16) igjen.

## Stille inn snittvinkelen

Du kan stille inn snittvinkelen i området fra 0° til 45°.



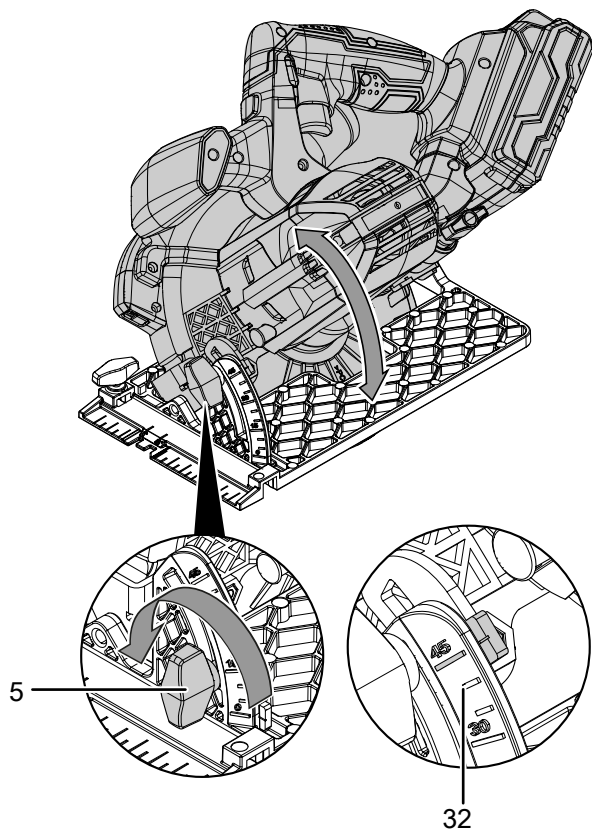
4. Merk at snittlinjen forløper mellom hakkene på grunnplaten med tallene **0** og **45**, avhengig av innstillingen av snittvinkelen. I følgende eksempel er snittvinkelen stilt inn på 45°:



### Info

For gjæringsnitt er snittdybden mindre enn den viste verdien på snittdybdeskalaen.

1. Løsne fingerskruen for snittvinkelen (5).



2. Still inn ønsket snittvinkel på snittvinkelskalaen (32).
3. Stram fingerskruen (5) igjen.

## Bytte sagblad



### Advarsel mot elektrisk spenning

Før alt arbeid på apparatet må man trekke støpselet ut av strømuttaket og fjerne batteriet fra apparatet! Hold alltid i støpselet når du trekker ut kontakten.



### Advarsel for varm overflate

Verktøyet som brukes kan være svært varmt etter bruk. Det er fare for forbrenningsskader dersom du berører verktøyet.



Ikke berør verktøyet med bare hender. Bruk vernehansker.

### Instruks

Bruk utelukkende sagblad som tilsvarer NS-EN 847-1.

### Instruks

Ikke bruk noen flenser eller flensmutre med hull større eller mindre enn det respektive sagbladet.



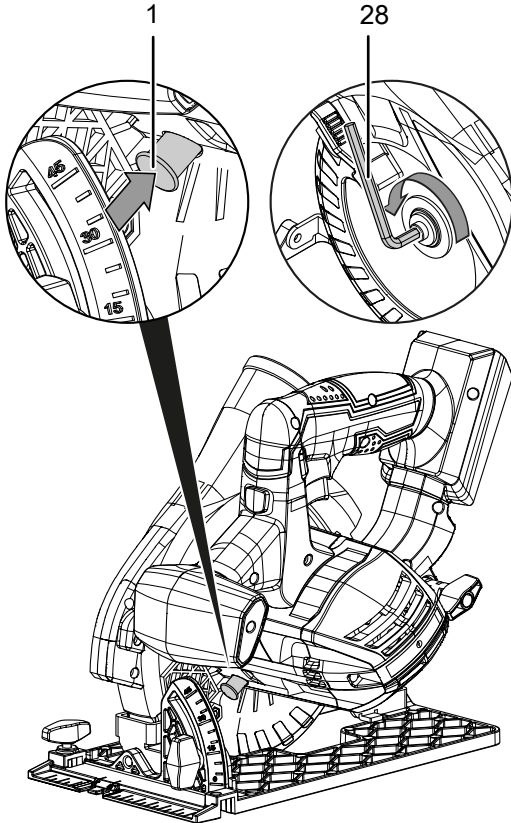
### Bruk beskyttelseshansker

Bruk vernehansker når du setter i eller skifter verktøy.

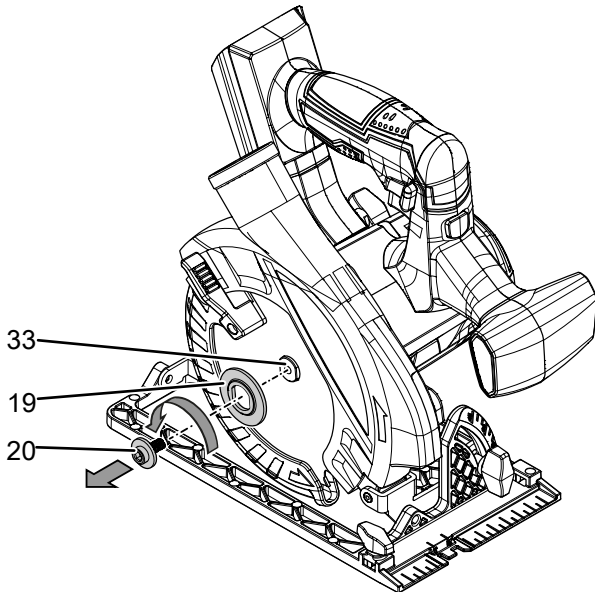
Apparatet leveres som standard med ett sagblad med 18 tenner (for tre og plast). Sagbladet er forhåndsmontert.

Gå frem som følger for å ta ut hhv. sette inn sagblad:

1. Ta batteriet ut av apparatet.
2. Still snittybden på 0 mm.
3. Still snittvinkelen på 0°.
4. Legg apparatet på bakenden av motorhuset.
5. Trykk på spindellåsen (1) og hold den inne.



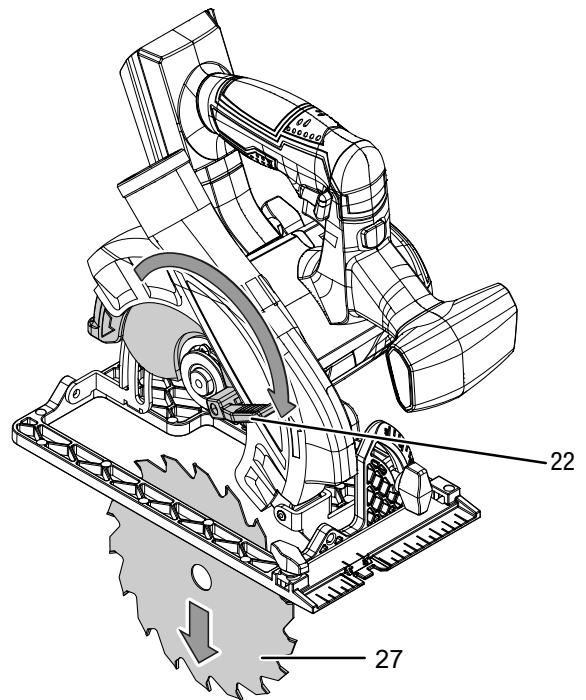
6. Løsne spennskruen (20) med unbrakonøkkelen (28).



7. Slipp spindellåsen (1) igjen.
8. Ta av spennskruen (20) og spennflensen (19).
9. Fjern ev. materialrester fra apparatet, særlig fra den nedre beskyttelseshetten.

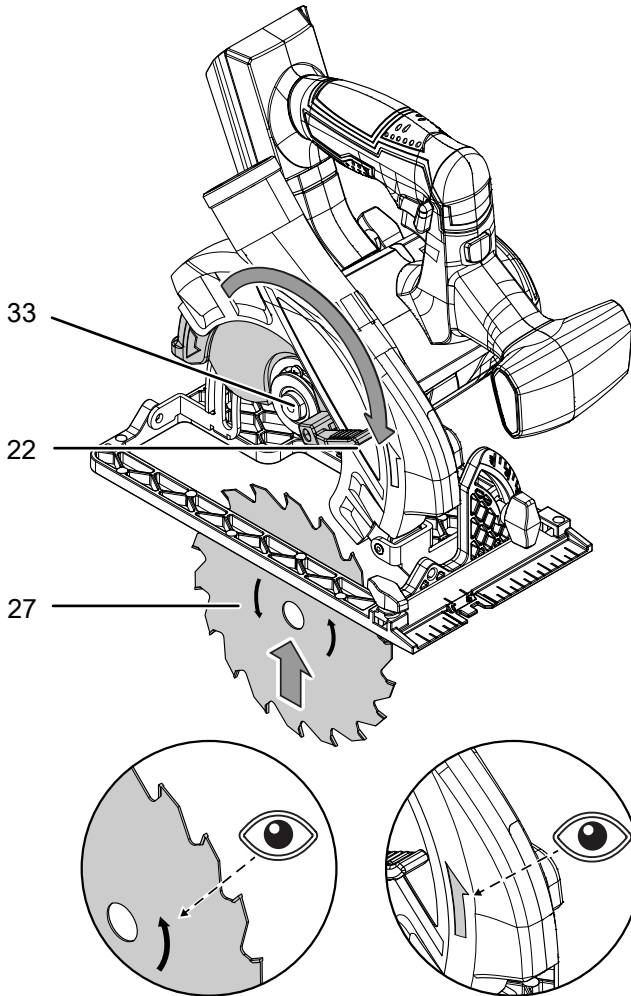
10. Sving den nedre beskyttelseshetten (18) tilbake ved hjelp av tilbaketrekkingspaken (22) og hold spaken i denne posisjonen.

11. Ta ut sagbladet (27).

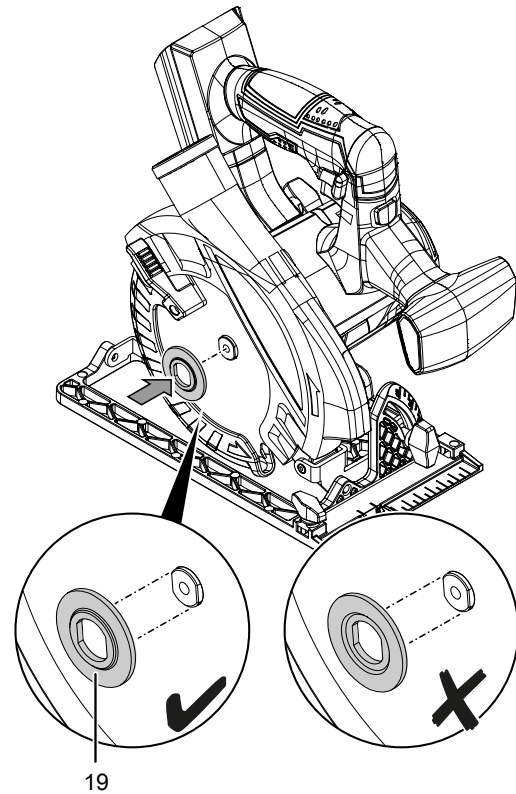


12. Kontroller at sagbladfestet (33) står i apparatet. Hvis dette utilsiktet har falt ut, må du sette det inn igjen.

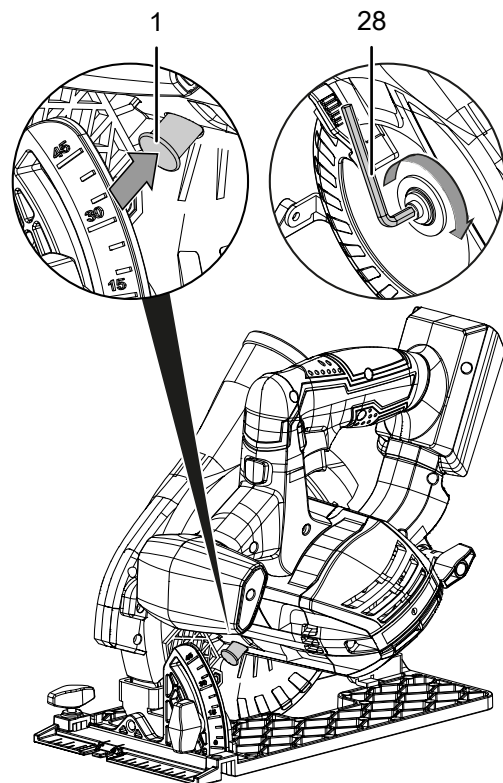
13. Merk at den nedre beskyttelseshetten (18) må være svingt bakover ved hjelp av tilbaketrekkingspaken (22) for at sagbladet skal kunne settes inn.
14. Sett inn det nye sagbladet (27). Merk at pilens retning på sagbladet må tilsvare pilens retning på apparatet.



16. Sett spennflensen (19) på sagbladfestet (33) igjen. Påse at spennflensen settes inn som i den påfølgende fremstilte posisjonen (buet side utover).



17. Sett spennskruen (20) på spennflensen (19).
18. Trykk på spindellåsen (1) og hold den inne.

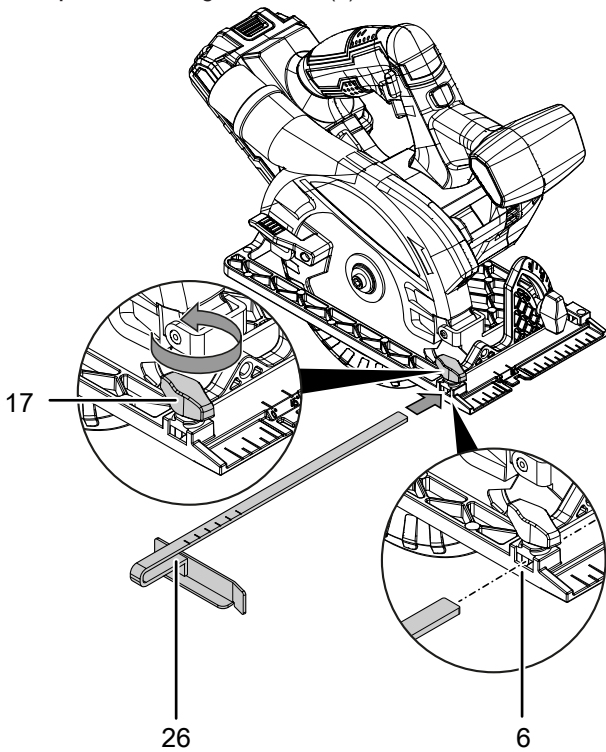


15. Sving den nedre beskyttelseshetten (18) forsiktig til utgangsposisjonen ved hjelp av tilbaketrekkingspaken (22).

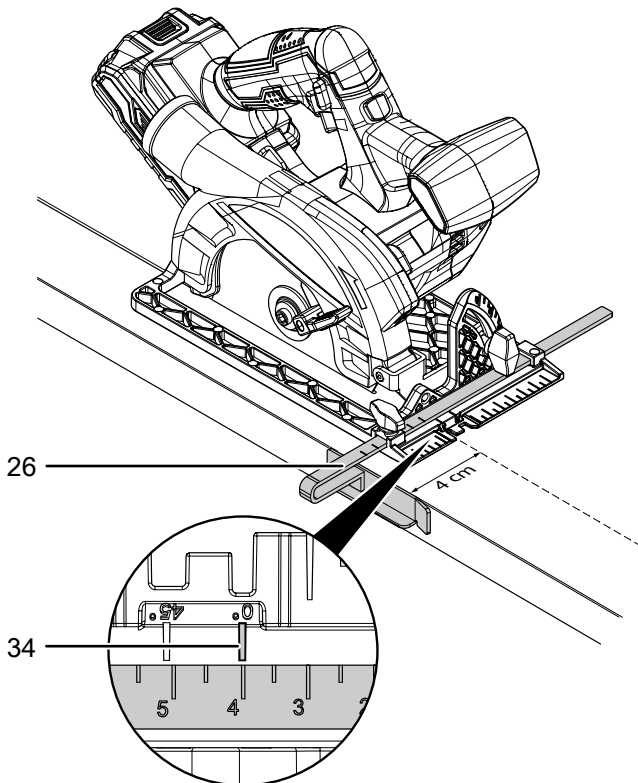
19. Stram spennskruen (20) med unbrakonøkkelen (28).
20. Slipp spindellåsen (1) igjen.
21. Kontroller at sagbladet er riktig festet.
22. Sett batteriet (12) på plass igjen.

### Montere og stille inn parallellanslag

1. Løsne vingskruen (17) og sett parallellanslaget (26) inn i parallellanslagsholderen (6).



2. Still inn ønsket avstand mellom snittlinjen og kanten på arbeidsemnet (snittbredden) ved hjelp av skalaen på parallellanslaget (26) og markeringen (34) i grunnplaten. På det følgende bildet ser du innstillingen på 4 cm som et eksempel:



3. Stram fingerskruen (17) igjen.

### Kontrollere bladskjermen

Bladskjermen er en viktig sikkerhetsinnretning på elektroverktøyet. Apparatet må ikke brukes dersom det ikke fungerer feilfritt.

Ta hensyn til følgende instruksjer:

#### Sikkerhetsanvisninger for sirkelsager med bladskjerm og sirkelsager med slepedeksel – funksjonen til den nedre beskyttelseshetten.

- **Kontroller at den nedre beskyttelseshetten lukkes feilfritt før hver bruk. Ikke bruk saken hvis den nedre beskyttelseshetten ikke er fritt bevegelig og umiddelbart lukkes. Klem eller bind aldri fast den nedre beskyttelseshetten i åpent posisjon.** Hvis saken utilsiktet skulle falle i bakken, kan den nedre beskyttelseshetten bøyes. Åpne beskyttelseshetten med tilbaketrekkingsspaken og sørg for at den beveger seg fritt og verken berører sagbladet eller andre deler i alle snittvinkler og -dybder.
- **Kontroller at fjærene til den nedre beskyttelseshetten fungerer. Få saken vedlikeholdt før bruk hvis den nedre beskyttelseshetten og fjæren ikke fungerer feilfritt.** Skadde deler, lagre som kleber eller ansamlinger av spon gjør at den nedre beskyttelseshetten kan arbeide forsinket.
- **Åpne den nedre beskyttelseshetten for hånd kun ved spesielle snitt, som f.eks. "dykk- og vinkelsnitt". Åpne den nedre beskyttelseshetten med tilbaketrekkingsspaken og slipp spaken så snart sagbladet dykker ned i arbeidsemnet.** For alt annet sagarbeid skal den nedre beskyttelseshetten arbeide automatisk.
- **Ikke legg saken på arbeidsbenken eller gulvet uten at den nedre beskyttelseshetten dekker sagbladet.** Et ubeskyttet, etterløpende sagblad beveger saken mot snittretningen og sager alt som kommer i veien. Vær oppmerksom på sagbladets etterløpstid.



## Betjening

### Tips og instruksjoner for omgang med sirkelsagen

#### Generelt:

- Hold luftåpninger fri, slik at motoren ikke blir overopphetet.
- Bruk kun uskadde, feilfrie sagblad. Støt eller slag kan skade sagbladene. Bøyde, sløve eller skadde sagblad kan brette. Sageeffekten og snittkvaliteten er i hovedsak avhengig av tilstanden og tannformen til sagbladet.
- Før bruk må du kontrollere at sagbladet sitter riktig.
- Før bruk må du kontrollere at du har valgt riktig sagblad til arbeidet du ønsker å utføre.
- Før bruk må du kontrollere om du trenger en støvpose eller ev. et støvavtrekk.
  - Ved bearbeiding av treverk, særlig bøk og eik, dannes det helseskadelig støv. Bøke- eller eikestøv regnes som kreftfremkallende, særlig i forbindelse med bestemte tilsetningsmidler for treforedling, som f.eks. kromat eller trebeskyttelsesmidler. Bruk en vernemaske.
  - Støv fra materialer som inneholder blyholdig maling eller mineraler, kan være skadelig for helsen. Bruk en vernemaske.
  - Ved bearbeiding av furu oppstår det langt, spiralformet spon.
- Delene av arbeidsemnet som faller ned, må befinne seg på høyre side av elektroverktøyet, slik at den brede delen av arbeidsemnet kan ligge på støttebordet e.l. med hele flaten.
- Før elektroverktøyet jevnt og med lett trykk i snittretningen. For kraftig trykk fremover reduserer levetiden til sagbladene og kan skade elektroverktøyet.
- Hvis det sages etter en opptegnet linje, må du føre elektroverktøyet langs den tilsvarende innsnittet.
- Oppriving av snittkantene på ømfintlige overflater (f.eks. gipskartong eller belagte sponplater) kan unngås hvis det festes maskeringstape på snittkantene. Snittlinjen kan også markeres på maskeringstapen for å skåne arbeidsemnets overflate.
- Sagblad uten belegg kan beskyttes mot korrosjon med et tynt lag syrefri olje. Fjern oljen igjen før saging slik at det ikke kommer noen rester på treverket.
- Vær oppmerksom på lovbestemmelser og anbefalinger fra materialprodusenter ved saging i lette materialer.

#### Saging av tre:

- Før du sager i treverk, sponplater, byggmaterialer osv., må du kontrollere at det ikke er fremmedlegemer som spiker, skruer e.l. i dem. Fjern eventuelle fremmedlegemer eller bruk et egnet, skarpt sagblad.
- Valg av sagblad retter seg etter bruksområde (saging på langs og tvers) samt etter tretype og kvaliteten på treverket.
- Hvis sagbladet kommer i klem i arbeidsemnet, må du umiddelbart slå av elektroverktøyet. Sagespalten må presses litt ut med et egnet verktøy slik at elektroverktøyet kan trekkes ut.
- Slå elektroverktøyet på og før det mot arbeidsemnet som skal bearbeides. Sett føringskøen på arbeidsemnets overflate. Bearbeid arbeidsemnet med jevn fremføring og trykk. Etter avsluttet saging må elektroverktøyet slås av.

#### Saging av ikke-jernholdige metaller:

- Metallstøv kan være helseskadelig. Bruk en vernemaske.
- Bruk kun et skarpt sagblad som er egnet for saging av ikke-jernholdige metaller. Da garanteres du et rent snitt og forhindrer at sagbladet havner i klem.
- Før elektroverktøyet kun mot arbeidsemnet når det er slått på. Begynn å sage forsiktig og med liten fremføring. Arbeid også videre med liten fremføring og uten avbrudd.
- For smale profiler må snittet startes på den smale siden, og for U-profiler på den åpne siden. Lange profiler må støttes opp for å unngå at sagbladet havner i klem og dermed slår tilbake.

### Slå laseren på og av

Du kan slå på laseren ved behov for å markere snittlinjen.



#### Advarsel mot laserstråler

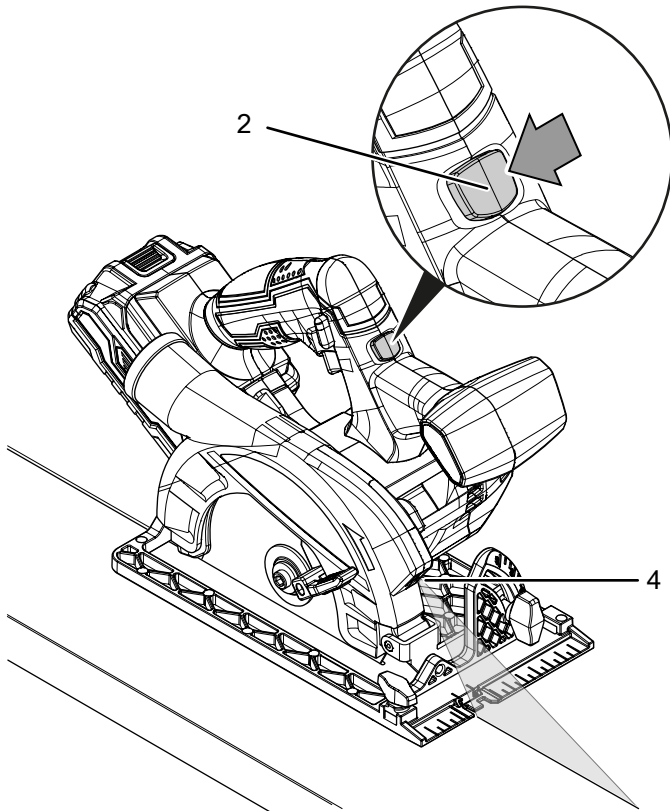
**Laser klasse 2, P maks.: < 1 mW, λ: 400-700 nm, EN 60825-1:2014**

Ikke se inn i laserstrålen eller inn i åpningen til laseren. Rett aldri laserstrålen mot personer, dyr eller reflekterende flater. Selv kort øyekontakt med laserstrålen kan føre til øyeskader.

Det innebærer risiko for øyeskader å betrakte laserutgangen med optiske instrumenter (f.eks. lupe, forstørrelsesglass o.l.).

Ta hensyn til de nasjonale bestemmelsene for bruk av øyebeskyttelse ved arbeid med en laser i klasse 2.

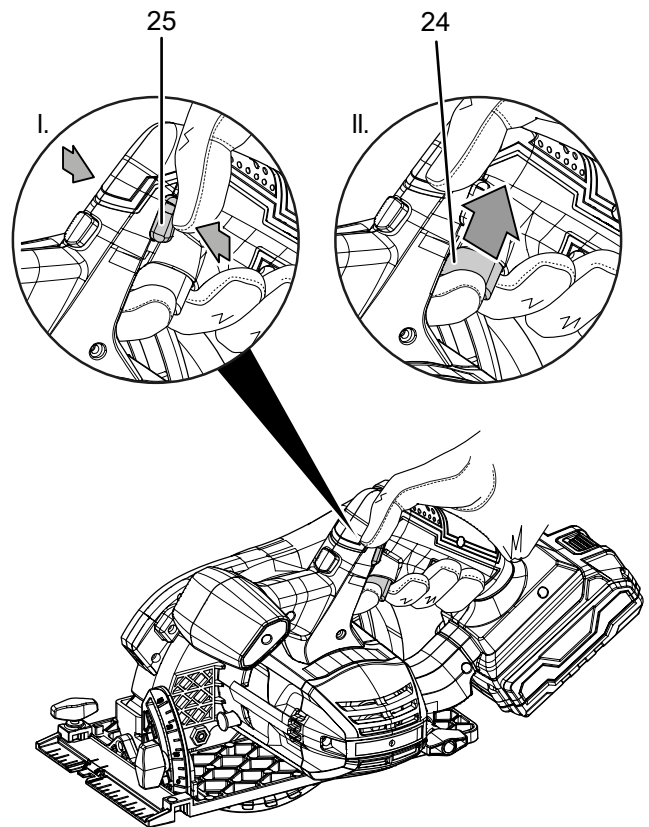
1. Trykk på Laser-knappen (2) for å slå laseren på eller av.



### Slå apparatet på og av

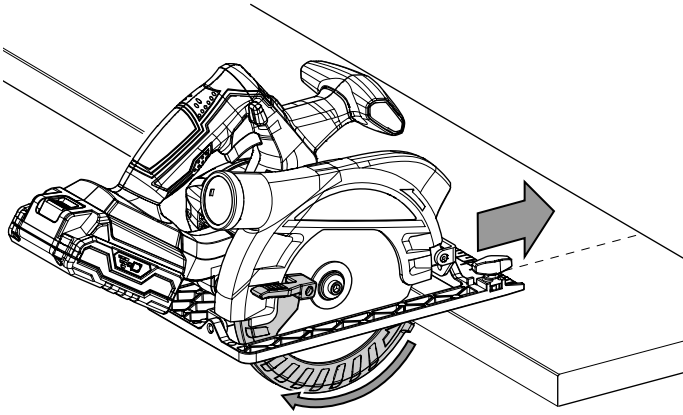
Bruk personlig verneutstyr når du arbeider med apparatet.

1. Kontroller om det innsente sagbladet er egnet for oppgaven som skal utføres.
2. Kontroller om arbeidsemnet er sikret og om arbeidsflaten er riktig forberedt.
3. Hold elektroverktøyet fast med begge hender.
4. Sett apparatet ned med den fremre kanten av grunnplaten på arbeidsemnet.
5. Orienter apparatet etter parallellanslaget eller snittlinjen.
6. Trykk på startsperreren (25) for å kunne bruke På-/Av-knappen (24).

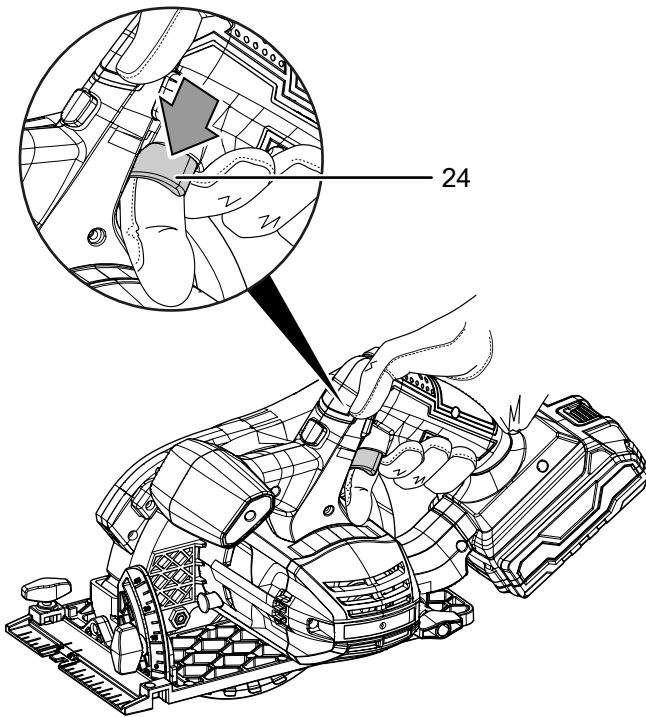


7. Trykk på På-/Av-knappen (24) og hold den inne under drift.
8. Vent litt til motoren har nådd full hastighet.
9. Før apparatet mot arbeidsemnet.

10. Beveg apparatet med lett fremføring i snittlinjens retning.  
 ⇒ Den nedre beskyttelseshetten åpnes automatisk ved fremføringen. **Ikke** åpne nedre beskyttelseshetten for hånd, det er fare for personskader!



11. Slipp På-/Av-bryteren (24) igjen når sagingen er ferdig for å stoppe apparatet.



### Koble til støvavtrekk

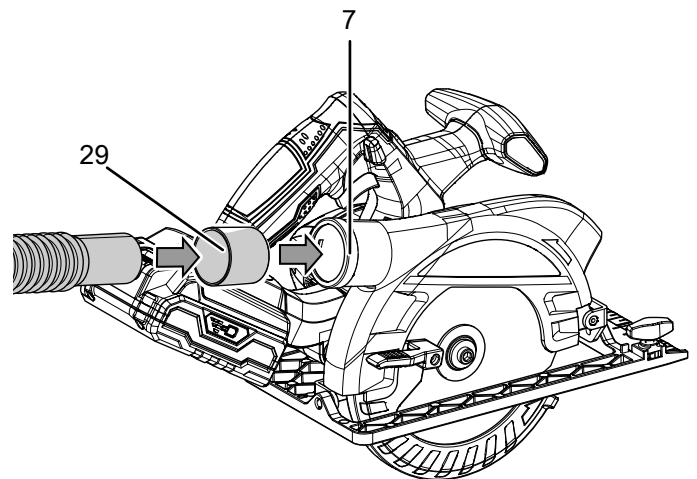
Du kan koble en støvsuger til apparatet. Adapteren som følger med i leveringsomfanget gjør det mulig å koble til mindre rørdiametre.



#### Forsiktig

Bruk alltid en spesialstøvsuger til å suge opp helseskadelige eller giftige materialer.

1. Koble adapteren til sponavtrekket (29) til sponutkastet (7).
2. Koble en egnet støvsuger (f.eks. en industristøvsuger) til adapteren for støvavtrekket (29).



### Koble til støvsekk (ekstrautstyr)

For mindre arbeid kan du alternativt koble til en støvsekk.

1. Fest en egnet støv- eller sponsekk godt til sponutkastet (7).
2. Tøm støvsekken i tide slik at støvoptaket holdes på et optimalt nivå og en tilstrekkelig mengde med støv og spon kan samles opp.

### Ta ut av drift



#### Advarsel mot elektrisk spenning

Ikke ta på støpselet med fuktige eller våte hender.

- Slå av apparatet.
- Trekk støpselet til hurtigladeren ut av stikkontakten ved å holde i støpselet.
- La apparatet ev. avkjøle seg.
- Fjern batteriet fra apparatet (se kapittelet Igangsetting).
- Rengjør apparatet regelmessig som beskrevet i kapittelet Vedlikehold.
- Lagre apparatet iht. kapittelet Transport og lagring.

**Tilbehør som kan etterbestilles****Advarsel**

Bruk kun tilbehør og ekstrautstyr som er oppgitt i bruksanvisningen.

Bruk av annet bruksverktøy eller tilbehør enn det som er anbefalt i bruksanvisningen, kan innebære fare for personskader.

Betegnelse	Artikkelnummer
Reservebatteri Multiflex 20V 2,0 Ah	6 200 000 303
Reservebatteri Multiflex 20V 4,0 Ah	6 200 000 320
Sett med sirkelsagblad 150 mm 24 T 3 deler	6 215 001 320
Sett med sirkelsagblad 150 mm 40 T 3 deler	6 215 001 321

**Feil og forstyrrelser**

Apparatet ble kontrollert flere ganger under produksjonen for å teste at det fungerer feilfritt. Hvis det likevel skulle oppstå funksjonsfeil, må du kontrollere apparatet som følger:

Opgaver for utbedring av feil og forstyrrelser som krever at huset åpnes, må bare utføres av en autorisert elektriker eller av Trotec.

**Ved første gangs bruk oppstår det lett røyk eller lukt:**

- Her dreier det seg ikke om en feil. Etter kort driftstid forsvinner dette.

**Batteriet lades ikke:**

- Kontroller at batteriet sitter riktig i hurtigladeren.  
Skyv batteriet inn i hurtigladeren slik at kontaktene til batteriet griper i hurtigladeren. Batteriet må klikke på plass i hurtigladeren.
- Kontroller nettilkoblingen.
- Kontroller strømledningen og støpselet for å se om det er skadet.
- Kontroller strømsikringen på stedet.
- Kontroller hurtigladeren for å se om den er skadet.  
Hvis hurtigladeren er skadet, må den ikke brukes videre.  
Ta kontakt med Trotec kundeservice.
- Kontroller om batterikontaktene er tilsmusset.  
Fjern ev. smuss.
- Batteriet er ev. defekt og må skiftes ut. Bruk utelukkende batterier av samme type.

**Apparatet starter ikke:**

- Batterieffekten er ev. for svak. Lad batteriet.
- Kontroller at batteriet sitter riktig i apparatet.  
Skyv batteriet på apparatet slik at kontaktene til batteriet griper. Batteriet må klikke på plass i apparatet.
- Kontroller om batterikontaktene er tilsmusset.  
Fjern ev. smuss.

**Info**

Vent i minst 10 minutter før du slår apparatet på igjen.

**Sagbladet sitter løst:**

- Kontroller at sagbladet sitter godt fast.
- Kontroller at flensen og flensmutteren sitter riktig.  
Ikke bruk noen flenser eller flensmutter med hull større eller mindre enn det respektive sagbladet.

**Sagbladet trenger ikke lett inn i materialet som skal behandles, eller sageeffekten er for lav:**

- Hvis sagbladet er slitt, kan du bytte det ut med et nytt.
- Kontroller om det valgte sagbladet er egnet for materialet som skal behandles.

**Snitteffekten avtar:**

- Kontroller om sagblad er egnet for oppgaven som skal utføres.
- Hold sagbladet rent. Skift ev. ut slitte eller skadde sagblad.
- Kvae- eller limrester kan påvirke snittkvaliteten.
- Hold ventilasjonsåpningene åpne for å unngå at motoren blir overopphetet.
- Kontroller batteriets ladestatus. Kapasiteten er i det røde området og batteriet må lades opp.

**Den nedre beskyttelseshetten kan ikke åpnes eller er blokkert:**

- Kontroller om det har satt seg materialrester fast, og fjern disse. Den nedre beskyttelseshetten må alltid kunne åpnes og lukkes fritt.

**Apparatet blir varmt:**

- Kontroller om valgte sagblad er egnet for oppgaven som skal utføres.
- Hold ventilasjonsåpningene åpne for å unngå at motoren blir overopphetet.

**Hvis apparatet ditt ikke fungerer feilfritt etter kontrollen:**

Ta kontakt med kundeservice. Eventuelt kan du levere apparatet inn til reparasjon hos et autorisert elektroverksted eller til Trotec.

## Vedlikehold

### Arbeidsoppgaver før vedlikeholdet begynner



#### Advarsel mot elektrisk spenning

Ikke ta på støpselet og batteriet med fuktige eller våte hender.

- Slå av apparatet.
- La apparatet avkjøles fullstendig.
- Fjern batteriet fra apparatet.



#### Advarsel mot elektrisk spenning

**Vedlikeholdsoppgaver som krever at apparatet åpnes, skal kun utføres av autoriserte fagverksteder eller av Trotec.**

### Informasjoner om vedlikehold

Innvendig i maskinen er det ingen deler som brukeren må vedlikeholde eller smøre.

### Sikkerhetsmerking på batteriet og laderen

Kontroller sikkerhetsmerkingen på batteriet og laderen med jevne mellomrom. Skift ut uleselig sikkerhetsmerking!

### Rengjøring

Apparatet må rengjøres før og etter hver bruk.

#### Instruks

Apparatet må ikke smøres etter rengjøring.



#### Advarsel mot elektrisk spenning

Det er fare for kortslutning hvis det trenger væsker inn i apparatet!

Ikke hold apparatet og tilbehøret under vann. Pass på at det ikke trenger vann eller andre væsker inn i apparatet.

- Rengjør apparatet med en fuktet myk og lofri klut. Påse at det ikke trenger inn væske i apparatet. Påse at ingen elektriske komponenter kommer i kontakt med fuktighet. Ikke bruk aggressive rengjøringsmidler som for eksempel spray, løsemiddel, alkoholholdige rengjøringsmidler eller skuremidler for å fukte kluten.
- Tørk apparatet med en myk og lofri klut.
- Rengjør sagbladene umiddelbart etter bruk for å holde dem fri for kvæ- og limrester.
- Hold kontaktene både på apparatet og laderen rene.
- Hold kontaktene på batteriet rene.
- Hold ventilasjonsåpningene frie for støvavleiringer for å unngå at motoren blir overopphetet.
- Fjern støv og spon fra sponutkastet. Hvis sponutkastet er blokkert, kan du rengjøre den med egnede hjelpemidler (f.eks. trykkluft).

- Sagblad uten belegg kan beskyttes mot korrosjon med et tynt lag syrefri olje. Fjern oljen igjen før saging slik at det ikke kommer noen rester på treverket.

### Rengjøre den nedre beskyttelseshetten

Den nedre beskyttelseshetten må rengjøres før og etter hver bruk. Den nedre beskyttelseshetten må alltid kunne åpnes og lukkes fritt og må ikke blokkeres av materialrester o.l.

- Fjern støv og spon ved å blåse ut med trykkluft eller med en kost.

### Deponering



Symbolen som viser en utkrysset søppelkasse på et elektro- eller elektronikkprodukt betyr at produktet ikke skal kasseres i husholdningsavfallet etter endt levetid. I nærheten finner du steder der du kan levere inn brukte elektroapparater og elektroniske produkter. Du finner slike adresser på ditt hjemsted hos kommuneadministrasjonen. Du finner informasjon om alternativ gjenvinning for mange EU-land på nettstedet <https://hub.trotec.com/?id=45090>. Ellers kan du ta kontakt med en gjenbruksstasjon som er godkjent for landet ditt.

Elektro- og elektroniske produkter samles inn separat til gjenbruk, delvis gjenbruk eller andre former for resirkulering av brukte apparater. Dette bidrar til å forhindre negative miljøkonsekvenser eller helseskader som kan oppstå ved kassering av eventuelt farlige stoffer i apparatene.



Li-Ion

Batterier og akkumulatorer skal ikke kastes i husholdningsavfallet, men skal i EU, i samsvar med EUROPAPARLAMENTETS RÅDSDIREKTIV 2006/66/EF fra 6. september 2006 om batterier og akkumulatorer, kasseres på faglig riktig måte. Kast batteriene og akkumulatorene i henhold til gjeldende rettslige bestemmelser.

## Samsvarserklæring

Oversettelse av den originale samsvarserklæringen iht. EUs maskindirektiv 2006/42/EF, vedlegg II del 1 avsnitt A

Vi, Trotec GmbH, erklærer herved på eget ansvar at maskinen som er nevnt nedenfor er utviklet, konstruert og produsert iht. kravene i EUs maskindirektiv. 2006/42/EF.

**Produktmodell / produkt:** PCS5 10-20V

**Produkttype:** batteridrevet håndholdt sirkelsag

**Konstruksjonsår fra:** 2021

### Gjeldende EU-direktiver:

- 2011/65/EU: 01.07.2011
- 2012/19/EU: 24.07.2012
- 2014/30/EU: 29.03.2014
- 2015/863/EU: 31.03.2015

### Harmoniserte standarder som benyttes:

- EN 55014-1:2017
- EN 62841-1:2015
- EN 62841-2-5:2014

### Anvendte nasjonale standarder og tekniske spesifikasjoner:

- EN 55014-2:2015

### Produsent og navnet på den ansvarlige for de tekniske dokumentene:

Trotec GmbH

Grebbener Straße 7, D-52525 Heinsberg

Telefon: +49 2452 962-400

E-post: info@trotec.de

Sted og dato for utstedelsen:

Heinsberg, 20.07.2021



Detlef von der Lieck, CEO

Trotec GmbH

Grebbener Str. 7  
D-52525 Heinsberg

☎ +49 2452 962-400

☎ +49 2452 962-200

✉ [info@trotec.com](mailto:info@trotec.com)

[www.trotec.com](http://www.trotec.com)