

PCSS 10-20V

LT

ORIGINALIOS INSTRUKCIJOS  
VERTIMAS  
AKUMULIATORINIS RANKINIS  
DISKINIS PJŪKLAS



 TROTEC

**Turinys**

**Pastabos dėl naudojimo instrukcijos** ..... 2

**Sauga** ..... 3

**Informacija apie įrenginį** ..... 9

**Gabenimas ir laikymas**..... 12

**Eksploatavimo pradžia** ..... 12

**Valdymas** ..... 18

**Papildomai užsakomi priedai**..... 21

**Klaidos ir gedimai**..... 21





**Techninė priežiūra** ..... 22


**Šalinimas** ..... 23

**Atitikties deklaracija** ..... 23


**Pastabos dėl naudojimo instrukcijos**


**Simboliai**


-  **Įspėjimas apie elektros įtampą**  
Šis simbolis nurodo, kad dėl elektros įtampos kyla pavojus asmenų sveikatai ir gyvybei.
-  **Įspėjimas apie sprogias medžiagas**  
Šis simbolis nurodo, kad dėl sprogusių medžiagų kyla pavojus asmenų sveikatai ir gyvybei.
-  **Įspėjimas dėl karšto paviršiaus**  
Šis simbolis nurodo, kad dėl įkaitusio paviršiaus kyla pavojus asmenų sveikatai ir gyvybei.
-  **Įspėjimas dėl lazerio spindulių**  
Šis simbolis nurodo, kad dėl lazerio spindulių kyla pavojus asmenų sveikatai.
-  **Įspėjimas dėl smailaus objekto**  
Šis simbolis nurodo, kad dėl aštrių daiktų kyla pavojus asmenų sveikatai ir gyvybei.
-  **Įspėjimas dėl rankų sužalojimų**  
Šis simbolis nurodo, kad dėl rankos sužeidimų kyla pavojus asmenų sveikatai ir gyvybei.
-  **Įspėjimas**  
Signalinis žodis nurodo vidutinio rizikos laipsnio pavojų, kurio neišvengus galimas sunkus sužalojimas ar mirtis.


 **Atsargiai**  
Signalinis žodis nurodo mažo rizikos laipsnio pavojų, kurio neišvengus galimas lengvas arba vidutinio sunkumo sužalojimas.


**Pastaba**  
Signalinis žodis nurodo svarbią informaciją (pvz., materialinę žalą), tačiau ne pavojus.


 **Informacija**  
Nurodymai su tokiu simboliu padeda greitai ir saugiai atlikti darbus.


 **Laikytis instrukcijos**  
Nurodymai su šiuo simboliu nurodo, kad reikia laikytis naudojimo instrukcijos.

 **Dėvėti klausos apsaugą**  
Nurodymai su tokiu simboliu nurodo, kad reikia naudoti ausines.

 **Nešiokite apsauginius akinius**  
Nurodymai su tokiu simboliu nurodo, kad reikia naudoti akių apsaugą.

 **Dėvėti apsauginę kaukę**  
Nurodymai su tokiu simboliu nurodo, kad reikia naudoti apsauginę kaukę.

 **Dėvėkite apsauginius drabužius**  
Nurodymai su šiuo simboliu nurodo, kad reikia vilkėti apsauginius drabužius.

 **Dėvėti apsaugines pirštines**  
Šiuo simboliu pažymėtais nurodymais atkreipiamas dėmesys į tai, kad būtina dėvėti apsaugines pirštines.

Naujausią naudojimo instrukcijos versiją ir ES atitikties deklaraciją galite atsisiųsti spustelėję šią nuorodą:



PCSS 10-20V



<https://hub.trotec.com/?id=41422>

## Sauga

### Bendrieji elektrinių įrankių saugos nurodymai



#### Įspėjimas

**Perskaitykite visus šiuos saugos nurodymus, instrukcijas, paveikslėlius ir techninius duomenis, kurie pateikti su šiuo elektriniu įrankiu.**

Nesilaikant toliau pateiktų instrukcijų galimas elektros smūgis, gaisras ir (arba) sunkūs sužalojimai.

**Visus saugos nurodymus ir instrukcijas pasilikite ateičiai.**

Saugos nurodymuose vartojama sąvoka *elektrinis įrankis* reiškia elektrą naudojančius įrankius (su maitinimo kabeliu) arba su akumuliatoriumi naudojamus įrankius (be maitinimo kabelio).



#### Bendrieji elektrinių įrankių saugos nurodymai. Darbo vietos sauga

- **Pasirūpinkite, kad darbo zona būtų švari ir gerai apšviesta.** Dėl netvarkos ar nepakankamo darbo zonų apšvietimo galimi nelaimingi atsitikimai.
- **Nedirbkite su elektriniu įrankiu sprogoje aplinkoje, kurioje yra degių skysčių, dujų arba dulkių.** Naudojant elektrinius įrankius, susidaro kibirkščių, galinčių uždegti dulkes arba garus.
- **Pasirūpinkite, kad, jums naudojant elektrinį įrankį, vaikai ir kiti asmenys būtų atokiau.** Blaškomi galite prarasti elektrinio įrankio kontrolę.



#### Bendrieji elektrinių įrankių saugos nurodymai. Elektros sauga

- **Elektrinio įrankio jungiamasis kištukas turi tikti kištukiniam lizdui. Jokiu būdu negalima keisti kištuko. Kartu su įžemintais elektriniais įrankiais nenaudokite adapterio kištuko.** Nepakeisti kištukai ir tinkami kištukiniai lizdai mažina elektros smūgio pavojų.
- **Nesilieskite prie įžemintų paviršių, pvz., vamzdžių, šildytuvų, viryklių ir šaldytuvų.** Kai kūnas įžemintas, kyla didesnis elektros smūgio pavojus.
- **Saugokite elektrinius įrankius nuo lietaus ar drėgmės.** Įsiskverbęs į elektrinį įrankį vandens, didėja elektros smūgio pavojus.
- **Nenaudokite laido ne pagal paskirtį – neneškite ir nekabinkite už jo elektrinio įrankio ir netraukite už jo, norėdami iš kištukinio lizdo ištraukti kištuką. Laikykite laidą toliau nuo karščio, alyvos, aštrių kraštų arba judančių įrenginio dalių.** Pažeisti ar susipynę laidai didina elektros smūgio pavojų.

- **Jei dirbate elektriniu įrankiu lauke, naudokite tik ilginamuosius laidus, tinkančius naudoti ir lauke.** Naudojant laukui tinkamą ilginamąjį laidą, mažėja elektros smūgio pavojus.
- **Jei reikia neišvengiamai naudoti elektrinį įrankį drėgnoje aplinkoje, naudokite jungtuvą su liekamosios srovės apsaugu.** Naudojant pažaidos srovės apsauginį jungiklį, mažinamas elektros smūgio pavojus.



#### Bendrieji elektrinių įrankių saugos nurodymai. Asmenų sauga

- **Būkite atidūs, susikoncentravę ir dirbkite su elektriniu įrankiu protingai. Nenaudokite elektrinio įrankio, jei esate pavargę arba paveikti narkotinių medžiagų, alkoholio ar vaistų.** Neatidžiai dirbdami su elektriniu įrankiu, galite smarkiai susižaloti.



**Naudokite asmenines apsaugos priemones ir visada nešiokite apsauginius akinius.**



Dėvint asmenines apsaugos priemones, pvz., kaukę nuo dulkių, neslystančius apsauginius batus, apsauginį šalną arba klausos apsaugos priemones, tinkamas atsižvelgiant į elektrinio įrankio pobūdį ir naudojimą, mažėja sužalojimų pavojus.



- **Venkite netyčinio paleidimo. Prieš jungdami elektrinį įrankį prie maitinimo šaltinio ir (arba) akumuliatoriaus, jį keldami ar nešdami, įsitikinkite, kad jis išjungtas.** Jei nešdami elektrinį įrankį laikote pirštą ant jungiklio arba prie maitinimo šaltinio jungiate įjungtą elektrinį įrankį, galimi nelaimingi atsitikimai.
- **Prieš įjungdami elektrinį įrankį, nuimkite nustatymo įrankius arba veržliarakčius.** Besisukančioje elektrinio įrankio dalyje esantis įrankis arba raktas gali sužaloti.
- **Venkite neįprastos kūno laikysenos. Pasirūpinkite stabilia stovėseną ir visada išlaikykite pusiausvyrą.** Tai užtikrinę, elektrinį įrankį galėsite geriau valdyti netikėtose situacijose.
- **Dėvėkite tinkamus drabužius. Nedėvėkite plačių drabužių ar papuošalų. Saugokite plaukus ir drabužius nuo besisukančių dalių.** Besisukančios dalys gali įtraukti laisvus drabužius, papuošalus arba ilgus plaukus.
- **Jei gali būti montuojama dulkių nusiurbimo ar surinkimo įranga, ji turi būti prijungta ir tinkamai naudojama.** Naudojant dulkių nusiurbimo įtaisą, galima sumažinti dėl dulkių kylančius pavojus.
- **Nesukelkite sau apgaulingo saugumo pojūčio ir vadovaukitės saugos taisyklėmis dėl elektrinių įrankių, net jei esate daug kartų naudoję elektrinį įrankį ir su juo susipažinę.** Neatsargūs veiksmai gali rimtai sužaloti per sekundės dalis.

 **Bendrieji elektrinių įrankių saugos nurodymai.**  
**Elektrinio įrankio naudojimas ir elgesys su juo**

- **Pernelyg neapkraukite elektrinio įrankio. Naudokite savo darbui skirtą elektrinį įrankį.**  
Tinkamu elektriniu įrankiu galėsite geriau ir saugiau dirbti nurodytame galios diapazone.
- **Nenaudokite elektrinio įrankio, jei sugedęs jo jungiklis.**  
Elektrinis įrankis, kurio nebegalima įjungti arba išjungti, yra pavojingas ir turi būti suremontuotas.
- **Prieš atlikdami įrenginio nustatymus, keisdami priedus arba padėdami elektrinį įrankį laikyti, ištraukite kištuką iš kištukinio lizdo ir (arba) išimkite nuimamą akumuliatorių.** Šia atsargumo priemone apsaugoma nuo netyčinio elektrinio įrankio paleidimo.
- **Nenaudojamus elektrinius įrankius laikykite vaikams nepasiekiamoje vietoje. Neleiskite naudoti elektrinio įrankio asmenims, kurie nėra su juo susipažinę arba neperskaitė šių instrukcijų.** Nepatyrusių asmenų naudojami elektriniai įrankiai pavojingi.
- **Kruopščiai rūpinkitės elektriniais įrankiais ir jų priedais. Patikrinkite, ar nepriekaištingai veikia ir nestringa judamosios dalys, ar dalys nėra sulūžusios arba pažeistos ir dėl to gali suprastėti elektrinio įrankio veikimas. Prieš naudodami elektrinį įrankį, paveskite pažeistas dalis suremontuoti.**  
Daugelis nelaimingų atsitikimų įvyksta dėl prastos elektrinių įrankių techninės priežiūros.
- **Pjovimo įrankiai turi būti aštrūs ir švarūs.**  
Gerai prižiūrėti pjovimo įrankiai su aštriomis pjovimo briaunomis mažiau stringa ir juos lengviau valdyti.
- **Naudokite elektrinį įrankį, priedus, darbo įrankius ir kt. pagal šias instrukcijas. Juos naudodami, atsižvelkite į darbo sąlygas ir atliktiną darbą.**  
Naudojant elektrinius įrankius ne pagal paskirtį, gali susidaryti pavojingos situacijos.
- **Saugokite rankenas ir rankenų paviršius, kad būtų sausas, švarios ir nesuteptos riebalais.**  
Slidžios rankenos ir rankenų paviršiai neleis saugiai naudotis ir valdyti elektrinio įrankio netikėtose situacijose.

 **Bendrieji elektrinių įrankių saugos nurodymai.**  
**Akumuliatorinio įrankio naudojimas ir elgesys su juo**

- **Įkraukite akumuliatorius tik gamintojo rekomenduojamais įkrovikliais.** Kyla gaisro pavojus, kai tam tikro tipo akumuliatoriams skirtas įkroviklis naudojamas su kitais akumuliatoriais.
- **Į elektrinius įrankius dėkite tik tam skirtus akumuliatorius.** Naudojant kitus akumuliatorius galima susižaloti ir kyla gaisro pavojus.
- **Nenaudojamus akumuliatorius laikykite toliau nuo sąvaržėlių, monetų, raktų, vinių, varžtų ar kitų mažų metalinių dalių, kurie gali sujungti kontaktus.** Dėl trumpojo akumuliatoriaus kontaktų jungimo galima nudegti arba gali kilti gaisras.
- **Netinkamai naudojant, iš akumuliatoriaus gali ištekėti skystis. Nelieskite jo. Netyčia palietę, nusiplaukite vandeniu. Skysčiui patekus į akis, taip pat kreipkitės į gydytoją.** Ištekantis akumuliatoriaus skystis gali sudirginti odą arba nudeginti.
- **Nenaudokite pažeistų ar modifikuotų akumuliatorių.** Pažeisti ar modifikuoti akumuliatoriai gali pradėti nenusėjamai veikti ir sukelti gaisrą, sprogimą ar sužaloti.
- **Saugokite akumuliatorių nuo ugnies ar aukštos temperatūros.** Aukštesnė nei 130 °C temperatūra gali sukelti sprogimą.
- **Sekite visus nurodymus, kaip įkrauti akumuliatorių, nekraukite jo ar akumuliatorinio įrankio už naudojimo instrukcijose nurodytų temperatūros diapazono ribų.** Kraunant netinkamai ar peržengiant leidžiamą temperatūros diapazono ribą galima sugadinti akumuliatorių ir padidinti gaisro riziką.

 **Bendrosios elektrinių įrankių saugos nuorodos.**  
**Įkroviklio naudojimas ir elgesys su juo**

- **Vyresni nei 8 metų vaikai ir asmenys, turintys fizinių, jutiminių ar psichinių negalių arba mažai patirties ir žinių, gali naudoti šį įkroviklį, kai yra prižiūrimi arba buvo instruktuoti apie saugų įrenginio naudojimą ir supranta pavojus. Vaikams negalima žaisti su įrenginiu.** Vaikai negali valyti ar atlikti techninės priežiūros neprižiūrimi.
- **Niekada į įkroviklį nedėkite neįkraunamų baterijų.** Įkroviklis, sukurtas tam tikro tipo akumuliatoriams, gali sukelti gaisro ar sprogimo pavojų, jei jis naudojamas kartu su kito tipo akumuliatoriais ar neįkraunamais akumuliatoriais.

- Įkrovikliu „Multiflex 20 - 2.0 AC“ įkraukite tik ličio jonų akumuliatorių „Multiflex 20 - 2.0 DC“, kurio talpa 2,0 Ah (5 akumulatoriaus elementai). Akumulatoriaus įtampa turi atitikti įkroviklio akumulatoriaus įkrovimo įtampą.



### **Bendrieji elektrinių įrankių saugos nurodymai. Techninė priežiūra**

- **Paveskite remontuoti elektrinius įrankius tik kvalifikuotiems specialistams ir tik naudojant originalias atsargines dalis.** Taip užtikrinsite, kad būtų išlaikytas elektrinio įrankio saugumas.
- **Niekada netaisykite pažeistų akumuliatorių.** Bet kokius techninės priežiūros turėtų atlikti gamintojas arba įgalioti paslaugų centrai.



### **Specialūs saugos nurodymai, taikomi naudojant rankinius diskinius pjūklus**

#### **Saugos nurodymai, taikomi naudojant visų tipų pjūklus**

##### *Pjovimo metodika*

- **PAVOJUS: Nekiškite rankų į pjovimo zoną ir prie pjūklo disko. Antrąją ranką laikykite papildomą rankeną arba variklio korpusą.** Jei pjūklas laikomas abiem rankomis, tai pjūklo diskas jų nesužalos.
- **Nekiškite rankų po ruošiniu.** Apsauginis gaubtas neapsaugos jūsų nuo ruošinio apačioje išlindusio pjūklo disko.
- **Nustatykite pjovimo gylį atsižvelgdami ruošinio storį.** Pjūklas ruošinio apačioje turi išsikišti šiek tiek mažiau nei per visą pjūklo danties aukštį.
- **Pjaunamo ruošinio niekada nelaikykite rankose ar pasidėję ant kojos. Patikimai jį įtvirtinkite stabiliaame įtvare.** Labai svarbu ruošinį tinkamai įtvirtinti, kad sumažėtų pavojus pjūklui prisiliesti prie naudotojo kūno, užstrigti pjūklo diskui ar nesuvaldyti įrenginio.
- **Atlikdami darbus, kai naudojamas įstatomasis įrankis gali pataikyti į paslėptus elektros laidus arba įrenginio maitinimo laiką, laikykite elektrinį įrankį už izoliuotų rankenų paviršių.** Palietus laidą, kuriame yra įtampa, įtampa gali atsirasti ir metalinėse elektrinio įrankio dalyse, todėl gali įvykti elektros smūgis.
- **Atlikdami išilginį pjūvį visada naudokite lygiagrečiąją atramą ar kreipiamąją liniuotę.** Taip galėsite pjauti tiksliau ir sumažinsite pjūklo strigimo tikimybę.
- **Naudokite tik tinkamo dydžio pjūklo diskus su tinkama tvirtinimo kiauryme (pvz., rombo formos arba apvalia).** Pjūklo diskai, kurie neatitinka pjūklo tvirtinamųjų dalių, sukasi ekscentriškai, todėl iškyla pavojus nesuvaldyti įrenginio.

- **Jokiu būdu nenaudokite pažeistų arba netinkamų pjūklo disko poveržlių ar varžtų.** Pjūklo disko poveržlės ir varžtai buvo sukonstruoti specialiai jūsų pjūklui, kad būtų užtikrintas optimalus našumas ir saugus darbas.

#### **Kiti saugos nurodymai, taikomi naudojant visų tipų pjūklus**

##### *Atatranka – priežastys ir atitinkami saugos nurodymai*

Atatranka yra staigi reakcija dėl užsikirtusio, įstringusio ar netinkamai nukreipto pjūklo disko, kai nekontroliuojamas pjūklas iššoka iš ruošinio ir ima judėti link naudotojo.

Jei pjūklo diskas užkliūva arba įstringa užsiveriančiame pjūvio plyšyje, jis užsiblokuoja, o veikiančio variklio perduodama jėga staiga meta pjūklą atgal link naudotojo.

Jei pjaunant pjūklo diskas pasukamas ar netinkamai nukreipiamas pjūvio linijos atžvilgiu, pjūklo disko užpakalinės briaunos dantys gali įsikabinti į ruošinio paviršių ir tada, pjūklui diskui išsilaisvinus iš pjūvio plyšio, pjūklas atšoka link naudotojo.

**Atatranka yra netinkamo arba klaidingo pjūklo naudojimo pasekmė. Jos galima išvengti, imantis atitinkamų, toliau aprašytų, atsargumo priemonių.**

- **Pjūklą visada tvirtai laikykite abiem rankom, o rankas laikykite tokioje padėtyje, kad galėtumėte įveikti atatrankos jėgas. Visada stovėkite taip, kad jūsų kūnas pjūklo disko atžvilgiu būtų šone, bet jokiu būdu ne vienoje linijoje su pjūklo disku.** Dėl atatrankos diskinis pjūklas gali atšokti atgal, tačiau naudotojas, jei imasi tinkamų priemonių, atatrankos jėgas gali valdyti.
- **Jei pjūklo diskas užstringa arba jūs norite nutraukti darbą, išjunkite pjūklą ir ramiai laikykite jį ruošinyje, kol pjūklo diskas visiškai sustos. Niekada nebandykite pjūklo ištraukti iš ruošinio ar traukti jį atgal, kol pjūklo diskas dar sukasi, kitaip gali įvykti atatranka.** Nustatykite ir pašalinkite pjūklo disko strigimo priežastį.
- **Jei vėl norite įjungti ruošinyje paliktą pjūklą, centruokite pjūklo diską pjūvio plyšyje ir patikrinkite, ar pjūklo dantys nėra įsikabinę į ruošinį.** Jei pjūklo diskas įstringęs, vėl įjungus pjūklą, jis gali pajudėti iš ruošinio aukštyn arba sukelti atatranką.
- **Dideles plokštes paremkite, kad sumažintumėte atatrankos dėl stringančio pjūklo disko riziką.** Didelės plokštės dėl savo svorio gali išlinkti. Plokštes reikia paremti iš abiejų pusių, atramas išdėstant tiek šalia pjovimo linijos, tiek ir šalia plokštės krašto.
- **Nenaudokite atšipusių arba pažeistų pjūklo diskų.** Neaštrūs ar netinkamai praskėsti pjūklo dantys palieka siauresnį pjovimo taką, todėl atsiranda per didelė trintis, stringa pjūklo diskas ir sukeliama atatranka.

- **Prieš pradėdami pjauti tvirtai užveržkite įveržimo svirteles, kuriomis nustatomas pjūvio gylis ir pjūvio kampas.** Jei pjaunant šios nuostatos pasikeičia, pjūklo diskas gali įstrigti ir sukelti atotrūkį.
- **Būkite itin atsargūs atlikdami pjūvius sienose ar kituose nepermatomuose paviršiuose.** Pjaunant „panyrantis“ į ruošinį pjūklo diskas, kliudęs paslėptus objektus, gali įstrigti ir sukelti atotrūkį.

#### **Saugos nurodymai, taikomi naudojant diskinius pjūklus su slankioju apsauginiu gaubtu ir diskinius pjūklus su atitraukiamo apatinio apsauginio gaubto funkcija**

- **Kaskart prieš naudodami patikrinkite, ar apatinis apsauginis gaubtas tinkamai užsidaro. Nenaudokite pjūklo, jei apatinis apsauginis gaubtas negali laisvai judėti ir tuojau neužsidaro. Niekada nebandykite užfiksuoti ar tvirtinti apatinio gaubto atidarytoje padėtyje.** Pjūklui netyčia nukritus ant žemės, apatinis apsauginis gaubtas gali sulinkti. Naudodamiesi atitraukimo svirtelė, atidarykite apsauginį gaubtą ir įsitikinkite, kad jis juda laisvai ir, nustačius bet kokį pjūvio kampą bei pjovimo gylį, neliečia nei pjūklo disko, nei kitų dalių.
- **Patikrinkite, ar veikia apatinio apsauginio gaubto spyruoklės. Jei apatinis apsauginis gaubtas ir spyruoklės veikia netinkamai, prieš naudodami pjūklą paveskite specialistams atlikti jo techninę priežiūrą.** Dėl pažeistų dalių, lipnių nuosėdų ar susikaupusių drožlių apatinis apsauginis gaubtas gali veikti lėčiau.
- **Apatinį apsauginį gaubtą rankiniu būdu atidarykite tik atlikdami specialius pjūvius, pvz., „įleidžiamuosius ir kampinius pjūvius“. Atidarykite apatinį apsauginį gaubtą atitraukimo svirtelė ir, kai tik pjūklo diskas sulis į ruošinį, jį atleiskite.** Atliekant kitus pjovimo darbus apatinis apsauginis gaubtas turi veikti automatiškai.
- **Nedėkite pjūklo ant darbo stalo ar grindų, kol apsauginis gaubtas neuždengė pjūklo disko.** Jei apsauginis gaubtas neuždarytas, dėl iš inercijos besisukančio disko pjūklas juda priešinga kryptimi ir pjauna viską, kas pasitaiko jo kelyje. Turėkite omenyje, kad išjungus įrenginį pjūklo diskas dar kurį laiką sukasi iš inercijos.

#### **Papildomi saugos nurodymai, taikomi naudojant rankinius diskinius pjūklus**



**Įspėjimas dėl lazerio spindulių**  
**2 lazerio klasė, P max.: < 1 mW, λ: 400–700 nm, EN 60825-1:2014**

Nežiūrėkite tiesiogiai į lazerio spindulį arba angą, iš kurios išeina lazerio spindulys.

Niekada nenukreipkite lazerio spindulio į asmenis, gyvūnus ar atspindinčius paviršius. Net ir trumpai pažvelgus į lazerio spindulį galima pažeisti akis.

Žiūrint į lazerio spindulio išėjimo angą per optinius instrumentus (pvz., lupas, didinamuosius stiklus ir pan.), gali kilti pavojus pakenkti akims.

Dirbdami 2 klasės lazeriu laikykitės šalies įstatymuose numatytų reikalavimų užsidėti akių apsaugą.

- **Nekiškite rankų į drožlių išmetimo angą.** Besisukančios dalys gali jus sužeisti.
- **Nedirbkite iškeltu virš galvos elektriniu įrankiu.** Tokioje padėtyje elektrinio įrankio negalėsite tinkamai valdyti.
- **Nenaudokite šlifavimo diskų.**
- **Naudokite tik tokio skersmens pjūklų diskus, kuris nurodytas techninių duomenų lentelėje.** Naudojamas netinkamo dydžio diskas gali būti nepakankamai apsaugomas arba gali būti neigiamai veikiama apsauginio gaubto funkcija.
- **Naudokite tinkamus paieškos įrenginius, kad rastumėte paslėptus maitinimo laidus arba prašykite vietos elektros tiekimo tinklų įmonės pagalbos.** Palietus elektros laidus gali kilti gaisras ir elektros smūgis. Pažeidus dujų liniją, gali įvykti sprogimas. Vandentiekio linijos pažeidimas gali sukelti materialinę žalą arba elektros smūgį.
- **Nenaudokite elektrinio įrankio stacionariai.** Jis nėra skirtas darbui su pjaustymo stalu.
- **Nenaudokite pjūklo diskų, pagamintų iš HSS plieno.** Tokie pjūklų diskai gali greitai sulūžti.
- **Nepjaukite juodųjų metalų.** Įkaitusios drožlės gali uždegti dulkių nusiurbimo įrangos dalis.
- **Jei pažeista šio prietaiso elektros tiekimo linija, ją reikia pakeisti specialiu maitinimo laidu, kurį galima įsigyti pas gamintoją arba klientų aptarnavimo tarnyboje.**
- **Pasirūpinkite, kad įrankio pastūma būtų pastovi.** Jei pastūma per maža, gali perkaisti pjūklo dantys arba pradėti lydytis apdirbamas ruošinys.

## Naudojimas pagal paskirtį

Įrenginį PCSS 10-20V naudokite tik išilginiams ir skersiniams bei įžambiesiems pjūviams medienos, drožlių plokščių, plastiko ir lengvųjų statybinių medžiagų ruošiniuose, padėtuose ant tvirto pagrindo, naudodami atitinkamus pjūklo diskus ir atsižvelgdami į techninius duomenis.

Elektrinį įrankį rekomenduojame naudoti kartu su originaliais „Trotec“ priedais.

## Numatytas netinkamas naudojimas

- Įrenginys neskirtas drėgnai medienai apdirbti.
- Įrenginys neskirtas stiklui arba akmeniui apdirbti.
- Įrenginys neskirtas juodiesiems metalams apdirbti.
- Įrenginys neskirtas įleidžiamiesiems pjūviams atlikti.

Kitoks naudojimas, nei aprašyta skyriuje „Numatytasis naudojimas“, laikomas pagrįstai netinkamu naudojimu.

## Naudotojų kvalifikacija

Šį įrenginį naudojantys asmenys privalo:

- būti perskaitę ir supratę naudojimo instrukciją, ypač skyrių „Sauga“.

## Saugos ženklai ir iškabos ant akumulatoriaus ir įkroviklio

### Pastaba

Nepašalinkite nuo įrenginio saugos ženklų, lipdukų arba etikečių. Pasirūpinkite, kad visi saugos ženklai, lipdukai ir etiketės visada būtų įskaitomi.

Prie akumulatoriaus pritvirtinti šie saugos ženklai ir iškabos:



### Įspėjimas apie sprogo pavojų!

Šie simboliai rodo:



Saugokite akumuliatorių nuo ugnies ar aukštos temperatūros! Saugokite akumuliatorių nuo sąlyčio su vandeniu ar ugnimi! Saugokite nuo tiesioginių saulės spindulių ir drėgmės. Kyla sprogo pavojus!

Niekada nekraukite akumulatoriaus, kai aplinkos temperatūra žemesnė nei 10 °C ar aukštesnė nei 40 °C. Netinkamas įkrovimas ar įkrovimas už leistinos temperatūros ribų gali sugadinti akumuliatorių ir padidinti gaisro pavojų.



### Atkreipkite dėmesį į tai, ar tinkamai išmetėte akumuliatorių!

Šis simbolis rodo:

Įsitikinkite, kad tinkamai išmetėte akumuliatorių, o ne išmeskite jį į kanalizaciją ar viešuosius vandenis. Akumuliatoriuje yra dirginančių, ėsdinančių ir nuodingų medžiagų, keliančių didelį pavojų žmonėms ir aplinkai.

Prie įkroviklio pritvirtinti šie saugos ženklai ir iškabos:



Šis simbolis nurodo:

Prieš įkraudami akumuliatorių perskaitykite instrukcijas arba naudojimo instrukciją.



Šis simbolis nurodo:

Įkroviklį naudokite, jei norite įkrauti akumuliatorių tik patalpoje, bet ne lauke.

## Asmeninės apsaugos priemonės



### Dėvėkite apsaugines klausos priemones.

Dėl triukšmo poveikio galima prarasti klausą.



### Dėvėkite apsauginius akinius.

Taip apsaugosite akis nuo galinčių sužaloti atsylančių, žemyn krintančių ir aplink skriejančių skeveldrų.



### Dėvėkite apsauginę kaukę.

Ją dėvėdami, neįkvėpsite apdirbant ruošinius galinčių susidaryti sveikatai kenksmingų dulkių.



### Mūvėkite apsaugines pirštines.

Taip apsaugosite rankas nuo nudegimų, prispaudimų ir odos nubrozdinimų.



### Dėvėkite prigludusius apsauginius drabužius.

Taip apsisaugosite nuo pavojaus, kad drabužius įtrauks besisukančios dalys.

## Liekamieji pavojai



### Įspėjimas apie elektros įtampą

Elektros smūgis dėl nepakankamos izoliacijos.

Prieš kiekvieną naudojimą patikrinkite, ar įrenginys nepažeistas ir tinkamai veikia.

Jei nustatote pažeidimų, įrenginio nenaudokite.

Nenaudokite įrenginio, jei jis arba jūsų rankos šlapios arba drėgnos!



### Įspėjimas apie elektros įtampą

Su elektrinėmis konstrukcijų dalimis susijusius darbus gali atlikti tik įgaliotoji specializuota įmonė!



### Įspėjimas apie elektros įtampą

Prieš atlikdami bet kokius darbus su įrenginiu, ištraukite iš kištukinio lizdo tinklo kištuką ir išimkite iš įrenginio akumuliatorių!



















Laikydami už tinklo kištuko, ištraukite maitinimo laidą iš kištukinio lizdo.



### Įspėjimas apie elektros įtampą

Dėl į korpusą įsiskverbusių skysčių kyla trumpojo jungimo pavojus!

Nenardinkite prietaiso ir priedų į vandenį. Saugokite, kad į korpusą nepatektų vandens ar kitų skysčių.

-  **Įspėjimas apie sprogią medžiagą**  
Akumulatoriaus neturi veikti didesnė nei 45 °C temperatūra! Akumulatorius neturi patekti į vandenį ar ugnį! Saugokite nuo tiesioginių saulės spindulių ir drėgmės. Kyla sprogo pavojus!
-  **Įspėjimas apie sprogią medžiagą**  
Pjaunant susidaranti smulkios dulkės ir drožlės yra labai degios. Kyla gaisro ir sprogo pavojus! Kylančioms dulkėms ir drožlėms surinkti naudokite dulkių ar drožlių surinkimo maišelį arba dulkių nusiurbimo įtaisą.
-  **Įspėjimas dėl lazerio spindulių**  
**2 lazerio klasė, P max.: < 1 mW, λ: 400–700 nm, EN 60825-1:2014**  
Nežiūrėkite tiesiogiai į lazerio spindulį arba angą, iš kurios išeina lazerio spindulys.  
Niekada nenukreipkite lazerio spindulio į asmenis, gyvūnus ar atspindinčius paviršius. Net ir trumpai pažvelgus į lazerio spindulį galima pažeisti akis. Žiūrint į lazerio spindulio išėjimo angą per optinius instrumentus (pvz., lupas, didinamuosius stiklus ir pan.), gali kilti pavojus pakenkti akims.  
Dirbdami 2 klasės lazeriu laikykitės šalies įstatymuose numatytų reikalavimų užsidėti akių apsaugą.
-  **Įspėjimas dėl karšto paviršiaus**  
Panaudotas įstatomasis įrankis dar gali būti įkaitęs.  
 Liečiant įstatomąjį įrankį, kyla pavojus nusideginti. Nelieskite įstatomojo įrankio plikomis rankomis! Mūvėkite apsaugines pirštines!
-  **Įspėjimas dėl rankų sužalojimų**  
Neatsargiai naudojantis įrenginiu, pjūklelio ir atraminės plokštės srityje kyla pavojus susižaloti. Mūvėkite apsaugines pirštines!
-  **Įspėjimas dėl smailaus objekto**  
Pjūklelio dalys yra smailios. Neatsargiai naudojantis, kyla pavojus susižaloti. Mūvėkite apsaugines pirštines!
-  **Įspėjimas**  
Nuodingos dulkės!  
 Apdorojant susidaranti kenksmingos / nuodingos dulkės gali pakenkti operatoriaus arba šalia esančių asmenų sveikatai.  
 Dėvėkite apsauginius akinius ir nuo dulkių apsaugančią kaukę!
-  **Įspėjimas**  
Neapdorokite medžiagų, kurių sudėtyje yra asbesto. Asbestas sukelia vėžį.
-  **Įspėjimas**  
Įsitikinkite, kad dirbdami su elektriniu įrankiu nepažeisite elektros, dujų arba vandens linijų. Prireikus patikrinkite linijų ieškiklius prieš gręždami arba pjaudami sieną.
-  **Įspėjimas**  
Sužalojimų, kurie galimi dėl aplink skriejančių dalių arba lūžtančių įrankio antgalių, pavojus.
-  **Įspėjimas**  
Neišmokytų asmenų netinkamai arba ne pagal paskirtį naudojamas įrenginys gali kelti pavojų! Atkreipkite dėmesį į naudotojų kvalifikaciją!
-  **Įspėjimas**  
Šis įrenginys ne žaislas ir neturi patekti vaikams į rankas.
-  **Įspėjimas**  
Uždusimo pavojus!  
Nepalikite pakuotės medžiagos be priežiūros. Vaikams ji gali kelti pavojų.
-  **Atsargiai**  
Vibracija gali pakenkti sveikatai, jei įrenginys naudojamas ilgą laiką arba netinkamai valdomas ir netinkamai atliekama jo techninė priežiūra.
-  **Atsargiai**  
Laikykitės pakankamo atstumo iki šilumos šaltinių.
- Pastaba**  
Jei įrenginį laikysite arba transportuosite netinkamai, jis gali būti pažeistas.  
Vadovaukitės įrenginio transportavimo ir laikymo informacija.



## Veiksmai naudojant avarinio stabdymo funkciją

Avarinis stabdymas:

Išėmus akumuliatorių prietaiso veikimas iš karto sustabdomas. Norėdami apsaugoti prietaisą nuo atsitiktinio paleidimo iš naujo, palikite akumuliatorių ištrauktą.

Kaip elgtis avarijos atveju:

1. Išjunkite prietaisą.
2. Avariniu atveju išimkite akumuliatorių iš prietaiso: Laikykite nuspaustą akumuliatoriaus atleidimo mygtuką ir nutraukite akumuliatorių nuo prietaiso, kaip aprašyta skyriuje „Akumuliatoriaus išėmimas“.
3. Nedėkite akumuliatoriaus, jei prietaisas sugedęs.

## Informacija apie įrenginį

### Įrenginio aprašas

Akumuliatorinis įrenginys PCSS 10-20V tinka išilginiams ir skersiniams bei įžambiesiems pjūviams atlikti medienos, drožlių plokščių, plastiko, lengvųjų statybinių medžiagų ruošiniuose padėtuose ant tvirto pagrindo, naudojant atitinkamus pjūklo diskus.

Pjūvio gylį galima tolydžiai reguliuoti nuo 0 mm iki 48 mm.

Pjūvio kampą galima tolydžiai reguliuoti nuo 0° iki 45°.

Įrenginio sukimosi greitis tuščiaja eiga yra 3800 min<sup>-1</sup>.

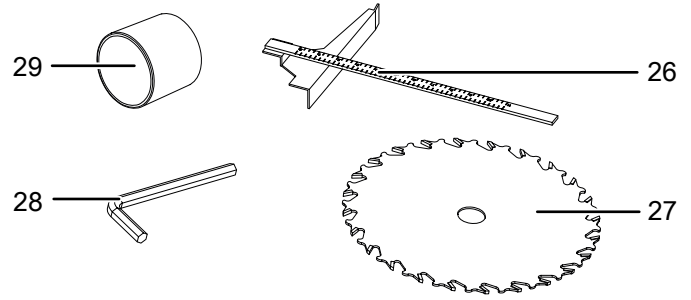
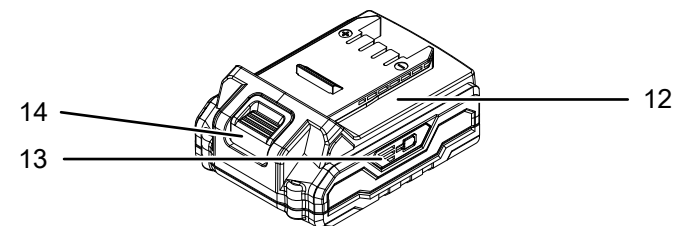
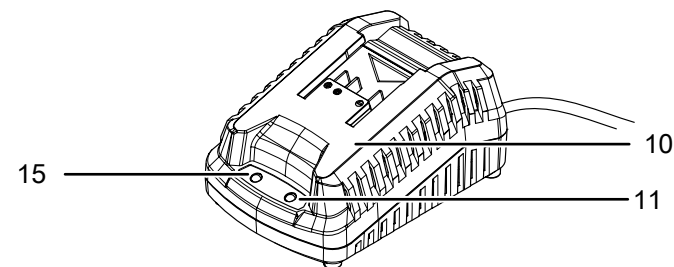
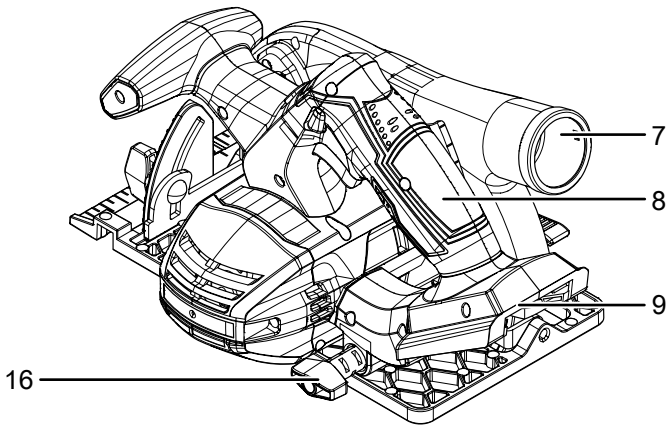
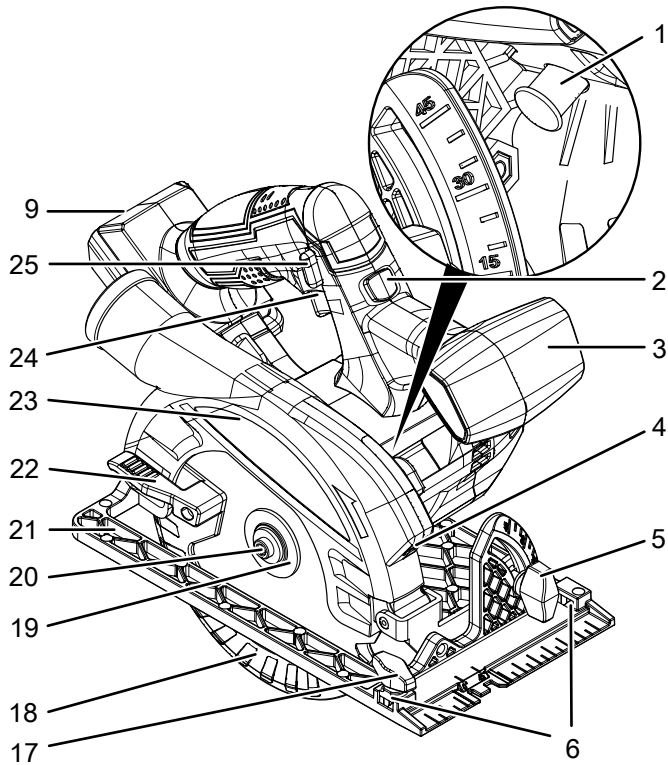
Suklio fiksatorius leidžia lengvai pakeisti pjūklo diskus.

Įrenginyje įtaisyta įjungimo blokuotė, kad būtų užtikrinta, jog įrenginys netyčia neįsijungtų.

Kad būtų lengviau atlikti tikslų pjūvį, galima įjungti lazerį, kuris rodo esamą pjūvio liniją.

Akumuliatorius turi savo įkrovos indikatorius, su kuriuo galėsite nustatyti įkrovos būseną, neprijungę akumuliatoriaus prie įrenginio.

**Įrenginio atvaizdas**



| Nr. | Pavadinimas  |
|-----|--|
| 1   | Suklio fiksatorius   |
| 2   | Lazerio mygtukas   |
| 3   | Papildoma rankena  |
| 4   | Lazerio spindulio išėjimo anga   |
| 5   | Sparnuotasis varžtas pjūvio kampui nustatyti                           |
| 6   | Lygiagrečiosios atramos tvirtinimo angos                               |
| 7   | Drožlių išmetimo anga  |
| 8   | Rankena  |
| 9   | Akumuliatoriaus laikiklis  |
| 10  | Greitasis įkroviklis   |
| 11  | Raudonas akumuliatoriaus šviesos diodas (akumuliatoriaus įkrovimas)    |
| 12  | Akumuliatorius   |
| 13  | 3 lygių akumuliatoriaus įkrovos rodinys                                |
| 14  | Atleidimo mygtukas   |
| 15  | Žalias akumuliatoriaus šviesos diodas (greitasis įkroviklis paruoštas) |
| 16  | Tvirtinamasis varžtas pjūvio gyliui reguliuoti                         |
| 17  | Lygiagrečiosios atramos sparnuotasis varžtas                           |
| 18  | Slankusis apsauginis gaubtas   |
| 19  | Prispaudžiamoji jungė  |
| 20  | Prispaudžiamasis varžtas   |
| 21  | Pagrindo plokštė   |
| 22  | Apsauginio gaubto atitraukimo svirtelė                                 |
| 23  | Viršutinis apsauginis gaubtas  |
| 24  | Įjungimo / išjungimo jungiklis   |
| 25  | Įjungimo blokuotė  |
| 26  | Lygiagrečioji atrama   |
| 27  | Pjūklo diskas  |
| 28  | Šešiabriaunis raktas   |
| 29  | Dulkių nusiurbimo įrangos adapteris                                    |

## Komplekto sudėtis

- 1 akumuliatorinis rankinis diskinis pjūklas PCSS 10-20V
- 1 akumuliatorius
- 1 greitasis įkroviklis
- 1 vnt. 18 dantų HW pjūklo diskas (medienai ir plastikui pjauti)
- 1 lygiagrečioji atrama
- 1 dulkių nusiurbimo įrangos adapteris
- 1 SW5 šešiabriaunis raktas
- 1 gabenimo lagaminas
- 1 instrukcija

## Techniniai duomenys

| Parametras                                    | Vertė   |
|---|---|
| <b>Modelis</b>                                | <b>PCSS 10-20V</b>  |
| Vardinė įtampa                                | 20 V $\equiv$   |
| Tuščiosios eigos sūkių skaičius               | 3800 min <sup>-1</sup>  |
| Pjūklo disko skersmuo, maks.                  | 150 mm  |
| Lazeris                                       | 2 klasė   |
| Pjūvio gylis                                  | maks. 48 mm, esant 0° kampui<br>maks. 36 mm, esant 45° kampui |
| Pjūvio kampas                                 | nuo 0° iki 45°  |
| Pagrindo plokštės matmenys                    | 135 x 245 mm  |
| Masė  | 2,6 kg  |
| <b>Pjūklų diskai (yra rinkinio sudėtyje)</b>  |   |
| HW pjūklo diskas medienai ir plastikui pjauti | 18 dantų  |
| Pjūklo disko tuščiosios eigos greitis         | 9 000 min <sup>-1</sup>                                       |
| Skylės skersmuo                               | 16 mm   |
| Disko korpuso storis                          | 0,9 mm  |
| Dantų storis                                  | 1,6 mm  |
| <b>Akumuliatorius</b>                         | <b>„Multiflex“ 20–2,0 nuolatinei srovei</b>                   |
| Tipas   | Ličio jonų  |
| Vardinė įtampa                                | 20 V $\equiv$   |
| Talpa   | 2,0 Ah  |
| <b>Greitasis įkroviklis</b>                   | <b>„Multiflex“ 20–2,0 kintamajai srovei</b>                   |
| <b>Įėjimas</b>                                |   |
| Vardinė įtampa                                | 220–240 V / 50 Hz   |
| Naudojamoji galia                             | 65 W  |

| Parametras      | Vertė           |
|-----------------|-----------------|
| <b>Išėjimas</b> |                 |
| Vardinė įtampa  | 21,5 V $\equiv$ |
| Įkrovimo srovė  | 2,4 A           |
| Saugiklis       | T 3,15 A        |
| Įkrovimo trukmė | 1 val.          |
| Laido ilgis     | 1,5 m           |
| Apsaugos klasė  | II /            |

### Informacija apie vibraciją pagal EN 62841

Bendroji vibracijos emisijos vertė (medienos pjovimo):

|   |  |
|---|--|
| Vibracijos emisijos vertė Pagrindinė rankena a <sub>h</sub> | 1,879 m/s <sup>2</sup>                       |
| Vibracijos emisijos vertė Papildoma rankena a <sub>h</sub>  | 2,213 m/s <sup>2</sup>                       |
| Bendroji vibracijos vertė Neapibrėžtis K                    | 2,2 m/s <sup>2</sup><br>1,5 m/s <sup>2</sup> |

### Garso vertės pagal EN 62841

|                                    |           |
|------------------------------------|-----------|
| Garso slėgio lygis L <sub>PA</sub> | 89 dB(A)  |
| Garso galios lygis L <sub>WA</sub> | 100 dB(A) |
| Neapibrėžtis K                     | 3 dB(A)   |



### Dėvėkite apsaugines klausos priemones.

Dėl triukšmo poveikio galima prarasti klausą.

### Nurodymai dėl garso ir vibracijos informacijos

- Nurodytos bendrosios vibracijos vertės **ir nurodytos triukšmo emisijos vertės** yra nustatytos EN 62841 standartizuotu bandymo metodu ir gali būti naudojamos lyginant vieną elektrinį įrankį su kitu.
- Nurodytos bendrosios vibracijos vertės **ir nurodytos triukšmo emisijos vertės** taip pat gali būti naudojamos preliminariam apkrovos vertinimui.



### Atsargiai

Vibracija gali pakenkti sveikatai, jei įrenginys naudojamas ilgą laiką arba netinkamai valdomas ir netinkamai atliekama jo techninė priežiūra.

- Faktinio elektrinių įrankių panaudojimo vibracijos ir **triukšmo emisijos** gali nesutapti su nurodytomis vertėmis, priklausomai nuo elektrinio įrankio panaudojimo rūšies ir būdo, ypač nuo apdirbamo ruošinio rūšies. Pasistenkite kiek įmanoma sumažinti vibracijos apkrovą. Mažinti vibracijos apkrovą galima tokiomis priemonėmis, kaip, pavyzdžiui, naudojant įrankį mūvėti pirštines ir riboti darbo laiką. Reikia atsižvelgti į visas darbinio ciklo dalis (pvz., laiką, kai elektrinis įrankis išjungtas, ir laiką, kai jis nors ir įjungtas, tačiau veikia be apkrovos).

## Gabenimas ir laikymas

### Pastaba

Jei įrenginį laikysite arba transportuosite netinkamai, jis gali būti pažeistas.

Vadovaukitės įrenginio transportavimo ir laikymo informacija.

### Gabenimas

Transportuodami įrenginį naudokite pridėtą transportavimo lagaminą, kad apsaugotumėte įrenginį nuo išorinio poveikio.

**Prieš** gabendami, kaskart laikykitės toliau pateiktų nurodymų:

- Išjunkite įrenginį.
- Laikydami už tinklo kištuko, maitinimo laidą ištraukite iš kištukinio tinklo lizdo.
- Palaukite, kol įrenginys atvės.
- Išimkite akumuliatorių iš įrenginio.
- Prireikus nuimkite nuo įrenginio dulkių nusiurbimo įtaisą.

Ličio jono akumuliatoriams galioja visi pavojingų krovinių gabenimo teisės reikalavimai.

Laikykitės toliau pateiktų ličio jonų akumuliatorių transportavimo ar siuntimo nurodymų.

- Naudotojas gali transportuoti akumuliatorius keliais be papildomų atramų.
- Jei siunčiama per trečiąją šalį (pvz., oro transportu arba pervežama), reikia laikytis specialių reikalavimų, taikomų pakuotei ir ženklavimui. Ruošiant siuntinį reikia prašyti pavojingų krovinių ekspertų pagalbos.
  - Siųskite tik tuos akumuliatorius, kurių korpusas nepažeistas.
  - Užklijuokite atvirus kontaktus ir supakuokite akumuliatorių taip, kad jis nejudėtų pakuotėje.
  - Taip pat laikykitės kitų šalies taisyklių.

### Laikymas

Kaskart **prieš** padėdami saugoti laikykitės toliau pateiktų nurodymų:

- Išjunkite įrenginį.
- Laikydami už tinklo kištuko, maitinimo laidą ištraukite iš kištukinio tinklo lizdo.
- Palaukite, kol įrenginys atvės.
- Išimkite akumuliatorių iš įrenginio.
- Prireikus nuimkite nuo įrenginio dulkių nusiurbimo įtaisą.
- Išvalykite įrenginį, kaip aprašyta skyriuje „Techninė priežiūra“.
- Kad apsaugotumėte įrenginį nuo išorinio poveikio, laikykite įrenginį pakuotėje esančiame transportavimo lagamine.
- Nelaikykite visiškai išsikrovusių ličio jonų akumuliatorių. Laikant išsikrovusius akumuliatorius jie gali visiškai išsikrauti ir akumuliatorius bus pažeistas.

Nenaudojamą įrenginį laikykite šiomis sąlygomis:

- sausoje ir nuo šalčio ir karščio apsaugotoje vietoje
- žemesnėje nei 45 °C aplinkos temperatūroje,
- transportavimo lagamine, nuo dulkių ir tiesioginių saulės spindulių apsaugotoje vietoje

## Eksplotavimo pradžia

### Įrenginio išpakavimas

- Išimkite transportavimo lagaminą iš pakuotės.



#### Įspėjimas apie elektros įtampą

Elektros smūgis dėl nepakankamos izoliacijos. Prieš kiekvieną naudojimą patikrinkite, ar įrenginys nepažeistas ir tinkamai veikia.

Jei nustatote pažeidimų, įrenginio nenaudokite.

Nenaudokite įrenginio, jei jis arba jūsų rankos šlapios arba drėgnos!

- Patikrinkite, ar transportavimo lagamino turinys pilnas ir nepažeistas.



#### Įspėjimas

Uždusimo pavojus!

Nepalikite pakuotės medžiagos be priežiūros. Vaikams ji gali kelti pavojų.

- Pakuotės medžiagas utilizuokite laikydamiesi nacionalinių įstatymų.

### Akumuliatoriaus įkrovimas

#### Pastaba

Netinkamai įkraunant akumuliatorius gali būti pažeistas.

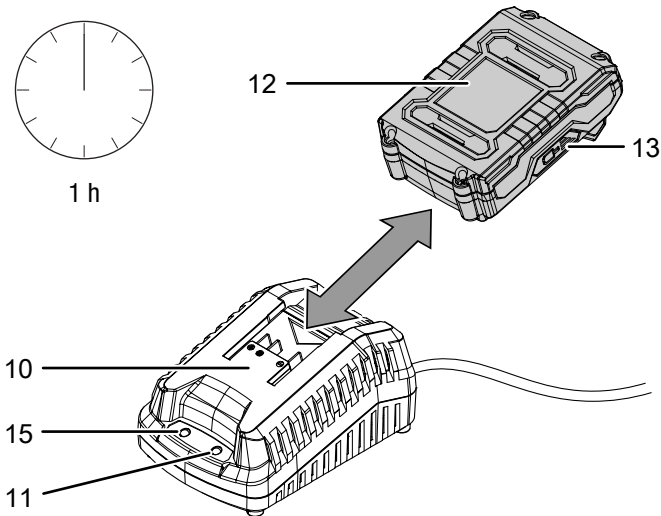
Prieš ištraukdami ir įdėdami akumuliatorių, ištraukite įkroviklio tinklo kištuką.

Neįkraukite akumuliatoriaus, kai aplinkos temperatūra mažesnė nei 10 °C arba aukštesnė kaip 40 °C.

Pristatytas akumuliatorius yra iš dalies įkrautas, kad nebūtų pažeistas visiškai išsikrovus.

Prieš pradėdami eksploatuoti ir tada, kai akumuliatoriaus įkrova maža (šviečia tik raudonas šviesos diodas akumuliatoriaus įkrovos indikatoriuje (13)), akumuliatorių reikia įkrauti. Šiuo tikslu atlikite toliau nurodytus veiksmus:

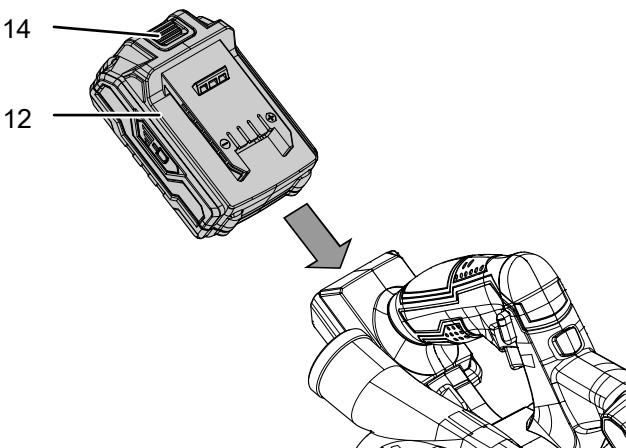
1. Stumkite akumuliatorių (12) kaip pavaizduota į greitąjį įkroviklį (10), kol užsifiksuos.



2. Greitojo įkroviklio tinklo kištuką (10) įkiškite į tinkamai apsaugotą kištukinį tinklo lizdą.
  - ⇒ Šviečia raudona akumulatoriaus šviesos diodų lemputė (11).
  - ⇒ Įkrovimo laikas yra maždaug viena valanda.
3. Palaukite, kol užges raudona akumulatoriaus šviesos diodų lemputė (11) ir užsidegs žalia akumulatoriaus šviesos diodų lemputė (15).
  - ⇒ Akumuliatorius (12) visiškai įkrautas.
4. Laikydami už tinklo kištuko, greitojo įkroviklio (10) maitinimo laidą ištraukite iš tinklo kištukinio lizdo.
  - ⇒ Akumuliatorius (12) ir greitas įkroviklis (10) įkrovimo metu įkaista. Leiskite akumuliatoriui (12) atvėsti iki kambario temperatūros.
5. Vėl ištraukite akumuliatorių (12) iš greitojo įkroviklio (10), laikydami atleidimo mygtuką (14) ir traukdami akumuliatorių (12) iš greitojo įkroviklio (10).

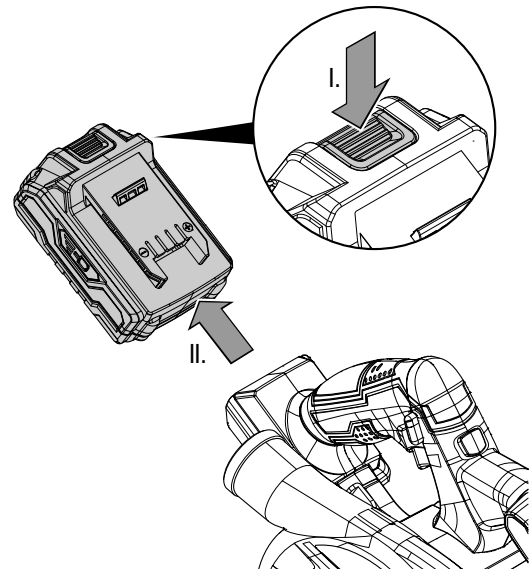
### Akumulatoriaus įdėjimas

1. Stumkite akumuliatorių (12) į įrenginį, kol jis užsifiksuos.



### Akumulatoriaus išėmimas

1. Atlaisvinkite akumuliatorių (12) nuo įrenginio, laikydami atleidimo mygtuką (14) (I.) ir traukdami akumuliatorių iš įrenginio (II.).



2. Prireikus įkraukite akumuliatorių (12), kaip aprašyta dalyje *Akumulatoriaus įkrovimas*.

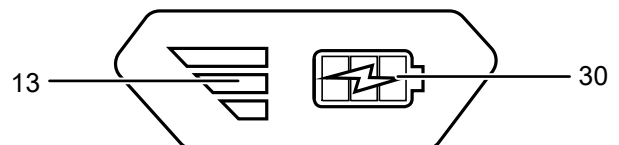
### Akumulatoriaus įkrovimo būsenos patikra

Akumuliatorius turi integruotą įkrovos indikatorius.

Įkrovimo būseną rodo trys akumulatoriaus įkrovos indikatorius šviesos diodai (13):

| Šviesos diodo spalva       | Reikšmė                                      |
|----------------------------|--|
| Žalia – oranžinė – raudona | maks. įkrova / galia                         |
| Oranžinė – raudona         | vidutinė įkrova / galia                      |
| Raudona                    | silpna įkrova – reikia įkrauti akumuliatorių |

1. Paspauskite akumulatoriaus (12) baterijos simbolį (30).
  - ⇒ Galite nuskaityti įkrovos būseną akumulatoriaus įkrovos indikatoriuje (13).



### Pjovimo gylio nustatymas

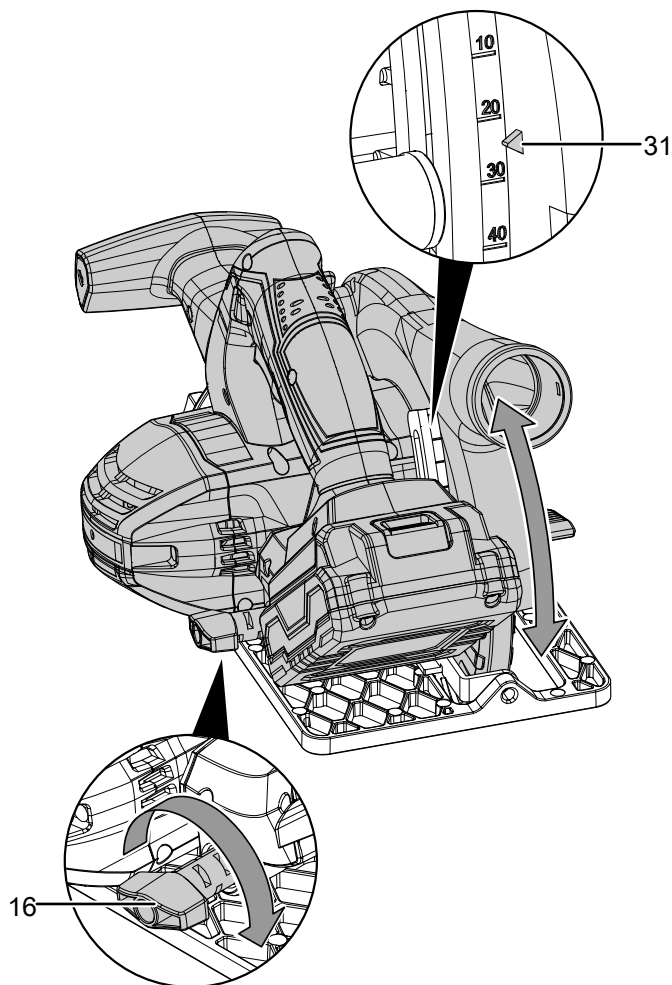
Pjovimo gylį į 0° padėtį galima nustatyti diapazone nuo 0 mm iki 48 mm.



#### Informacija

Pjūvio gylis turėtų būti maždaug 3 mm didesnis už medžiagos storį, kad ruošinio apačioje matytųsi šiek tiek mažiau nei visas pjūklo dantis.

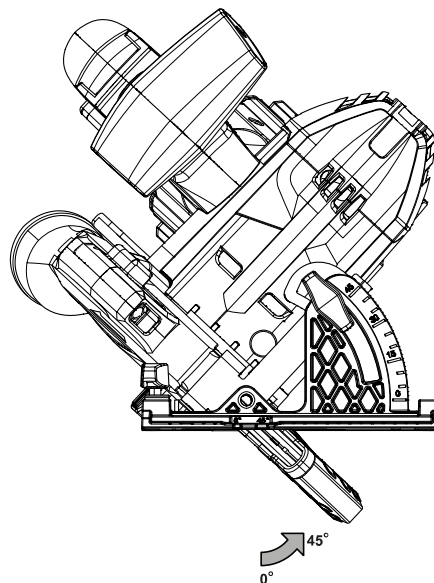
1. Atlaisvinkite tvirtinamąjį varžtą (16).
2. Pjūvio gylio skalėje (31) nustatykite pageidaujamą pjūvio gylį.



3. Vėl tvirtai prisukite tvirtinamąjį varžtą (16).

### Pjūvio kampo nustatymas

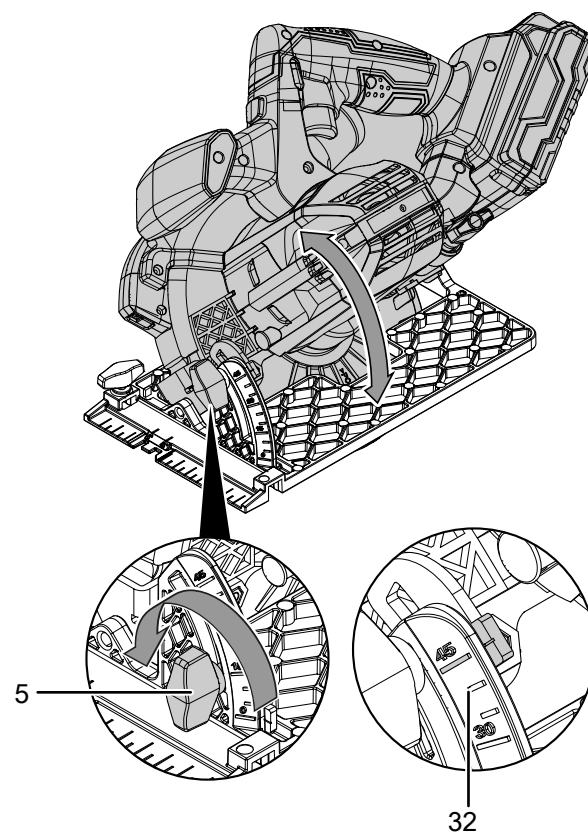
Pjūvio kampą galite nustatyti 0–45° diapazone.



#### Informacija

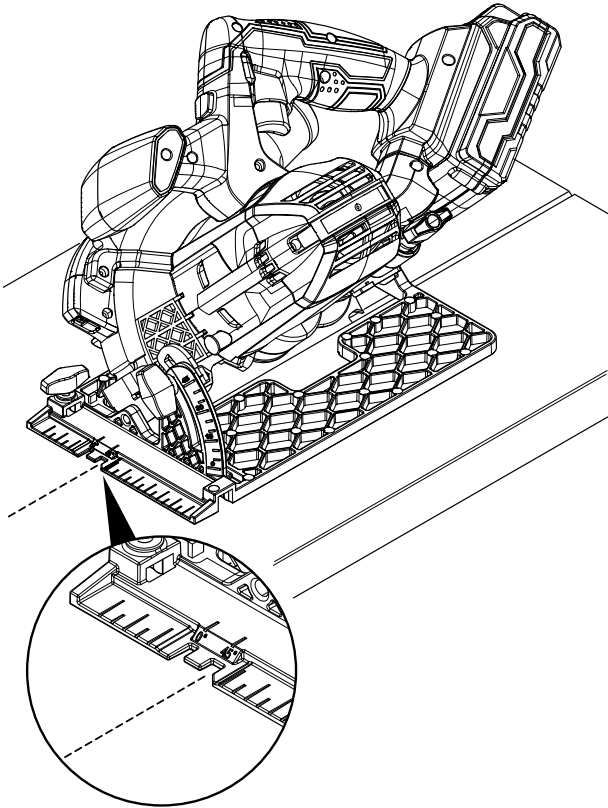
Atliekant įžambiuosius pjūvius pjūvio gylis yra mažesnis už pjūvio gylio skalėje rodomą vertę.

1. Atlaisvinkite sparnuotąją pjūvio kampo nustatymo veržlę (5).



2. Pjūvio kampo skalėje (32) nustatykite pageidaujamą pjūvio kampą.
3. Vėl priveržkite sparnuotąją veržlę (5).

4. Atkreipkite dėmesį, kad pjūvio linija turi būti tarp skaitmenimis **0** ir **45** pažymėtų pagrindo plokštės įranta, priklausomai nuo esamos pjūvio kampo nuostatos. Šiame pavyzdyje nustatytas 45° pjūvio kampas:



### Pjūklo disko keitimas



#### Įspėjimas apie elektros įtampą

Prieš atlikdami bet kokius darbus su įrenginiu, ištraukite iš kištukinio lizdo tinklo kištuką ir išimkite iš įrenginio akumuliatorių!  
Laikydami už tinklo kištuko, ištraukite maitinimo laidą iš kištukinio lizdo.



#### Įspėjimas dėl karšto paviršiaus

Panaudotas įstatomasis įrankis dar gali būti įkaitęs. Liečiant įstatomąjį įrankį, kyla pavojus nusideginti. Neliaskite įstatomojo įrankio plikomis rankomis! Mūvėkite apsaugines pirštines!

#### Pastaba

Naudokite tik tokius pjūklų diskus, kurios atitinka EN 847-1 reikalavimus.

#### Pastaba

Nenaudokite jungių arba jungių su vidiniu sriegiu, kurių anga didesnė arba mažesnė nei atitinkama pjūklo disko anga.



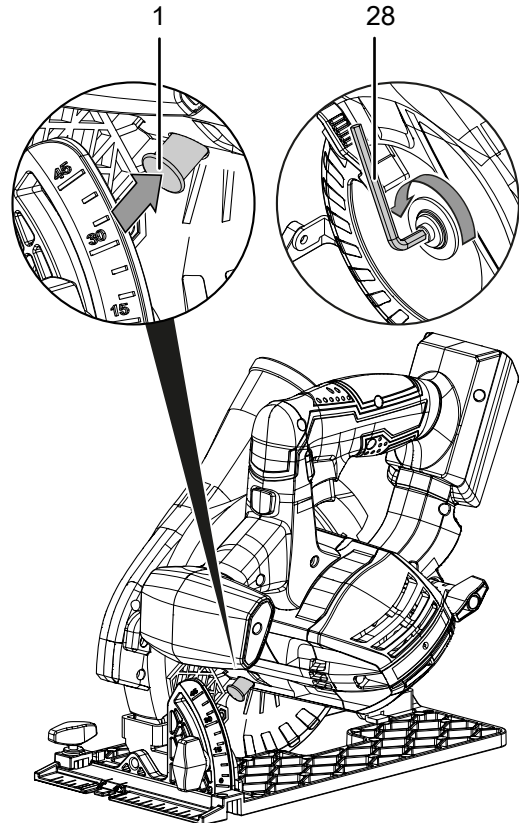
#### Dėvėti apsaugines pirštines

Įstatydami arba keisdami įrankius, mūvėkite tinkamas apsaugines pirštines.

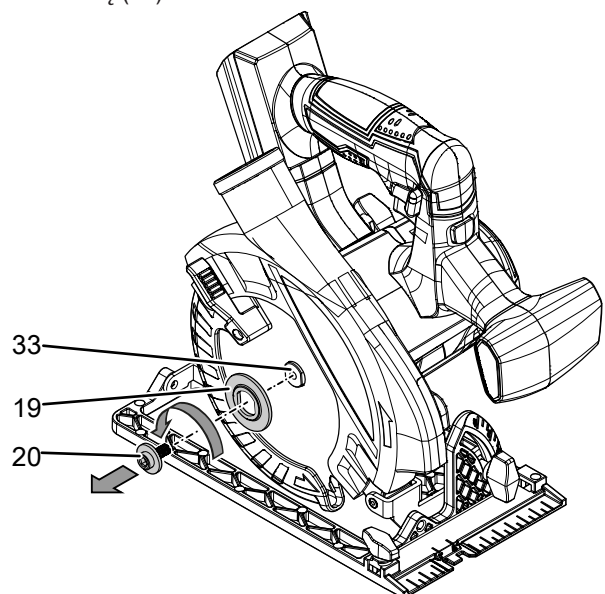
Standartiniame įrenginio rinkinyje yra pjūklo diskas su 18 dantimis (medienai ir plastikui pjauti). Pjūklo diskas būna iš anksto sumontuotas.

Norėdami nuimti arba sumontuoti pjūklo diskus, atlikite toliau nurodytus veiksmus.

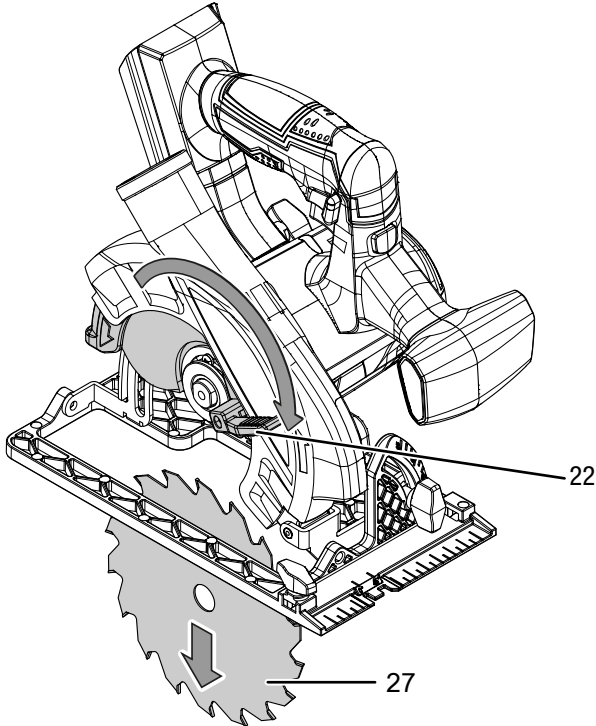
1. Išimkite akumuliatorių iš įrenginio.
2. Nustatykite 0 mm pjūvio gylį.
3. Nustatykite 0° pjūvio kampą.
4. Paguldykite įrenginį ant variklio korpuso priekinės pusės.
5. Nuspauskite suklio fiksatorių (1) ir laikykite jį nuspaustą.



6. Šešiabriauniu raktu (28) atsukite prispaudžiamąjį varžtą (20).

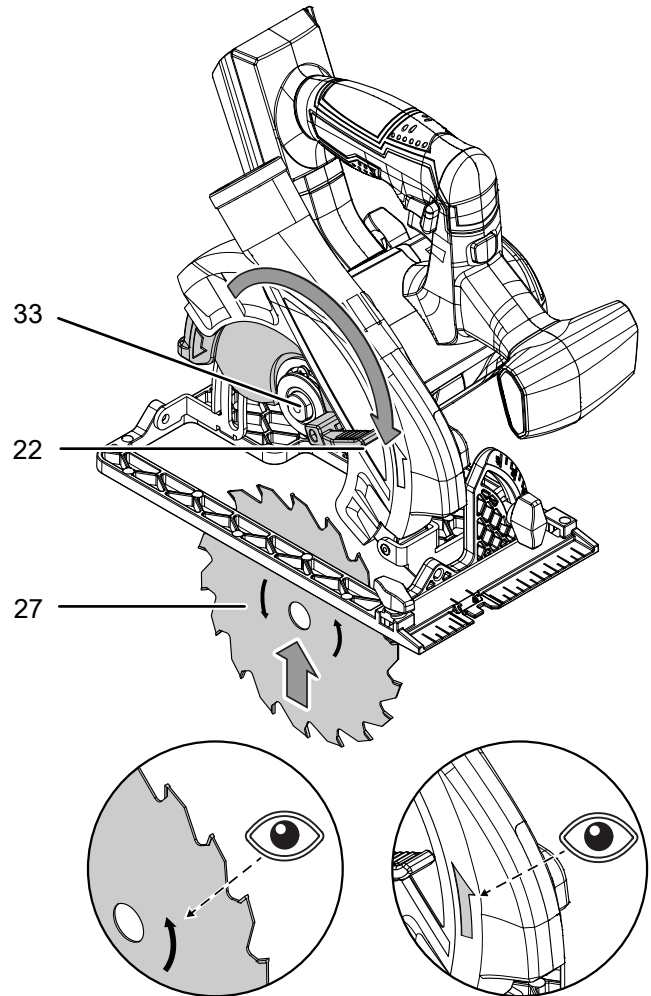


7. Vėl atleiskite suklio fiksatoriaus mygtuką (1).
8. Nuimkite prispaudžiamąjį varžtą (20) ir prispaudžiamąją jungę (19).
9. Prireikus nuo įrenginio (ypač nuo apatinio apsauginio gaubto) pašalinkite medžiagos liekanas.
10. Paėmę už atitraukimo svirties (18), atverskite apatinį apsauginį gaubtą (22) ir laikykite svirtį šioje padėtyje.
11. Nuimkite pjūklo diską (27).



12. Patikrinkite, ar pjūklo disko įtvaras (33) sumontuotas ant įrenginio. Jei ji netyčia iškrito, vėl ją sumontuokite.
13. Atkreipkite dėmesį, kad norint sumontuoti pjūklo diską, reikia suėmus už atitraukimo svirties (18) atversti apatinį apsauginį gaubtą (22).

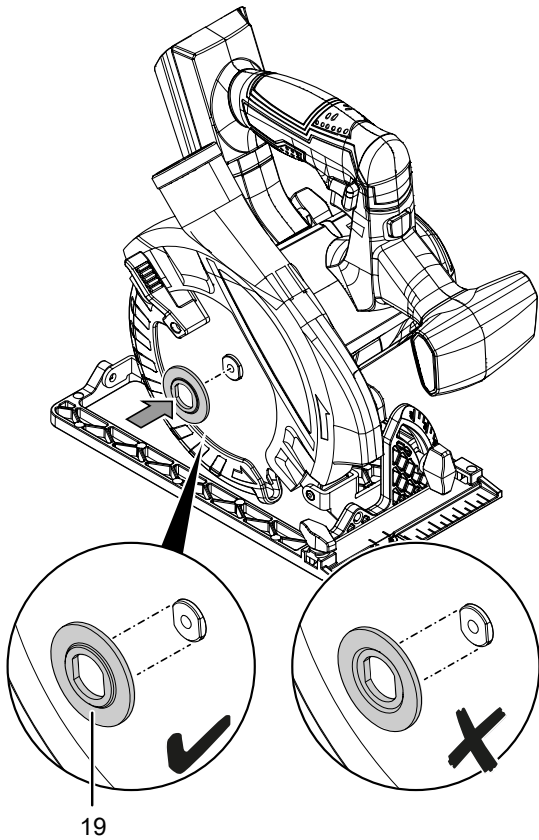
14. Sumontuokite naują pjūklo diską (27). Atkreipkite dėmesį, kad ant pjūklo disko pavaizduotos rodyklės kryptis turi atitikti ant prietaiso esančios rodyklės kryptį.



15. Laikydami už atitraukimo svirties (18) atsargiai atverskite apatinį apsauginį gaubtą (22) į pradinę padėtį.



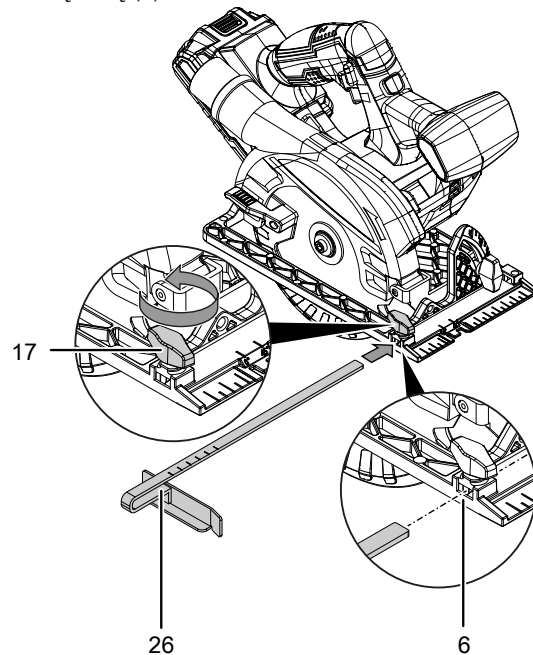
16. Vėl uždėkite prispaudžiamąjungę (19) ant pjūklo disko įtvaro (33). Atkreipkite dėmesį, kad prispaudžiamoji jungė turi būti sumontuota taip, kaip pavaizduota žemiau pateiktame paveikslėlyje (išgaubta pusė į išorę).



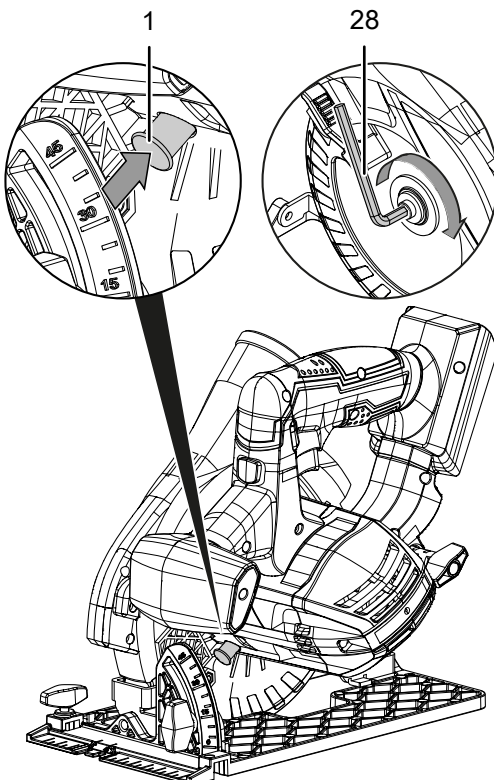
19. Šešiabriauniu raktu (28) užveržkite prispaudimo varžtą (20).  
20. Vėl atleiskite suklio fiksatoriaus mygtuką (1).  
21. Patikrinkite, ar pjūklo diskas tinkamai užfiksuotas.  
22. Vėl įstatykite akumuliatorių (12).

### Lygiagrečiosios atramos montavimas ir nustatymas

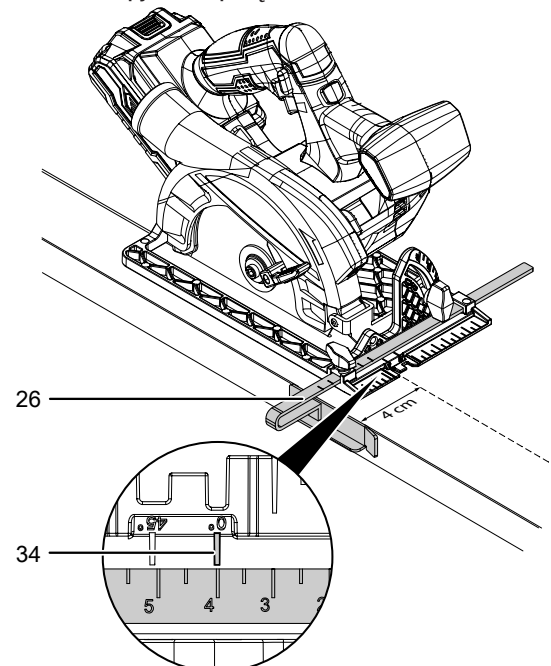
1. Atlaisvinkite sparnuotąjį varžtą (17) ir įstatykite lygiagrečiąją atramą (26) į lygiagrečiosios atramos įtvarą (6).



17. Uždėkite prispaudžiamąjį varžtą (20) ant prispaudžiamosios jungės (19).  
18. Nuspauskite suklio fiksatorių (1) ir laikykite jį nuspaustą.



2. Nustatykite pageidaujamą atstumą nuo pjūvio linijos iki ruošinio krašto (pjovimo plotis), orientuodamiesi pagal lygiagrečiosios atramos (26) skalę ir ant pagrindo plokštės pavaizduotą žymą (34).  
Tolesniame paveikslėlyje pateiktas pavyzdys, kaip nustatyti 4 cm pjovimo plotį.



3. Vėl priveržkite sparnuotąją varžlę (17).

## Slankiojo apsauginio gaubto patikra

Slankusis apsauginis gaubtas yra svarbus elektrinio įrankio saugos įtaisas. Jis turi veikti nepriekaištingai, kitaip įrenginį naudoti draudžiama.

Prašome laikytis šių nurodymų:

### Saugos nurodymai, taikomi naudojant diskinius pjūklus su slankiuoju apsauginiu gaubtu ir diskinius pjūklus su atitraukiamo apatinio apsauginio gaubto funkcija

- **Kaskart prieš naudodami patikrinkite, ar apatinis apsauginis gaubtas tinkamai užsidaro. Nenaudokite pjūklo, jei apatinis apsauginis gaubtas negali laisvai judėti ir tuojau neužsidaro. Niekada nebandykite užfiksuoti ar tvirtinti apatinio gaubto atidarytoje padėtyje.** Pjūklui netyčia nukritus ant žemės, apatinis apsauginis gaubtas gali sulinkti. Naudodamiesi atitraukimo svirtele, atidarykite apsauginį gaubtą ir įsitikinkite, kad jis juda laisvai ir, nustačius bet kokį pjūvio kampą bei pjovimo gylį, neliečia nei pjūklo disko, nei kitų dalių.
- **Patikrinkite, ar veikia apatinio apsauginio gaubto spyruoklės. Jei apatinis apsauginis gaubtas ir spyruoklės veikia netinkamai, prieš naudodami pjūklą paveskite specialistams atlikti jo techninę priežiūrą.** Dėl pažeistų dalių, lipnių nuosėdų ar susikaupusių drožlių apatinis apsauginis gaubtas gali veikti lėčiau.
- **Apatinį apsauginį gaubtą rankiniu būdu atidarykite tik atlikdami specialius pjūvius, pvz., „įleidžiamuosius ir kampinius pjūvius“. Atidarykite apatinį apsauginį gaubtą atitraukimo svirtele ir, kai tik pjūklo diskas sulįs į ruošinį, jį atleiskite.** Atliekant kitus pjovimo darbus apatinis apsauginis gaubtas turi veikti automatiškai.
- **Nedėkite pjūklo ant darbo stalo ar grindų, kol apsauginis gaubtas neuždengė pjūklo disko.** Jei apsauginis gaubtas neuždarytas, dėl iš inercijos besisukančio disko pjūklas juda priešinga kryptimi ir pjauna viską, kas pasitaiko jo kelyje. Turėkite omenyje, kad išjungus įrenginį pjūklo diskas dar kurį laiką sukasi iš inercijos.

## Valdymas

### Patarimai ir nurodymai, kaip elgtis su diskiniu pjūklu.

#### Bendroji informacija

- Kad neperkaistų variklis, laikykite ventiliacines angas neuždengtas.
- Naudokite tik nepažeistus, nepriekaištingos būklės pjūklo diskus. Sutrenkimas arba smūgis gali pažeisti pjūklo diskus. Sulinkę, atšipę arba kitaip pažeisti pjūklo diskai gali sulūžti. Pjovimo našumas ir pjūvio kokybė labai priklauso nuo pjūklo disko būklės ir dantų formos.
- Kaskart prieš naudodami įrenginį patikrinkite, ar pjūklo diskas tinkamai sumontuotas.
- Kaskart prieš dirbdami patikrinkite, ar pasirinkote ketinamam naudojimui tinkamą pjūklo diską.
- Kaskart prieš naudodami įrenginį patikrinkite, ar jums reikės dulkių surinkimo maišelio arba dulkių nusiurbimo įrangos.
  - Apdirbant medieną (ypač buko ir ąžuolo), susidaro sveikatai kenksmingų dulkių. ąžuolo arba buko dulkės laikomos sukeliančiomis vėžį, ypač tais atvejais, kai mediena yra apdorota specialiomis medienos priežiūros priemonėmis (pvz., chromatu ar medienos apsaugos priemonėmis). Dėvėkite apsauginę kaukę.
  - Medžiagų, kurių sudėtyje yra švino arba mineralų, dulkės gali būti kenksmingos sveikatai. Dėvėkite apsauginę kaukę.
  - Pjaunant eglių medieną susidaro ilgos, spiralės formos drožlės.
- Ta ruošinio dalis, kuri nupjaunama ir nukrenta, turi būti dešinėje elektrinio įrankio pusėje, kad plačioji ruošinio dalis galėtų visu plotu priglusti prie stalo ar kitos atramos.
- Tolygiai ir lengvai stumdami, veskite elektrinį įrankį pjovimo kryptimi. Dėl per didelės pastūmos sutrumpėja pjūklo diskų eksploatavimo laikas ir gali būti pažeistas elektrinis įrankis.
- Jei pjaunama pagal iš anksto nubrėžtą liniją, elektrinį įrankį veskite išilgai atitinkamos įrantos.
- Pjaudami jautrius paviršius (pvz., gipskartonio arba padengtų medžio drožlių plokščių) galite išvengti pjūvio briaunų išdraskymo, jei ant pjūvio briaunos užklijuosite lipniąją juostą. Tada ir pjūvio liniją galėsite pažymėti ant lipniosios juostos, kad būtų tausojamas ruošinio paviršius.
- Specialia danga nepadengtus pjūklo diskus galima apsaugoti nuo korozijos užtepus ploną alyvos, kurios sudėtyje nėra rūgščių, sluoksnį. Prieš pjaudami alyvą vėl nuvalykite, kad jos likučiai nepatektų ant medienos.
- Pjaustydami lengvas statybines medžiagas atsižvelkite į įstatymų nuostatas ir medžiagų gamintojų rekomendacijas.

### Medienos pjovimas

- Prieš pjaustydami medieną, drožlių plokštes, statybines medžiagas ir kt., patikrinkite, ar jose nėra svetimkūnių, pvz., vinių, varžtų ar pan. Prireikus pašalinkite svetimkūnius arba naudokite tinkamą, aštrų pjūklo diską.
- Pjūklo diskas pasirenkamas atsižvelgiant į ketinamų atlikti pjūvių tipą (išilginiai arba skersiniai) ir medienos rūšį bei kokybę.
- Jei pjūklo diskas įstrigtų ruošinyje, nedelsdami išjunkite elektrinį įrankį. Tinkamu įrankiu reikia šiek tiek praplėsti pjūvio plyšį, kad galėtumėte ištraukti elektrinį įrankį.
- Įjunkite elektrinį įrankį ir priartinkite jį prie apdirbamo ruošinio. Uždėkite kreipiamąją atramą ant ruošinio paviršiaus. Apdirbkite ruošinį naudodami tolygią pastūmą ir prispaudimo jėgą. Baigę pjovimo veiksmą, išjunkite elektrinį įrankį.

### Spalvotųjų metalų pjovimas:

- Metalų dulkės gali būti kenksmingos sveikatai. Dėvėkite apsauginę kaukę.
- Naudokite tik spalvotiesiems metalams pjauti tinkamą, aštrų pjūklo diską. Tai užtikrins švarų pjūvį ir leis išvengti pjūklo disko užstrigimo ruošinyje.
- Elektrinį įrankį glauskite prie ruošinio tik tuomet, kai jis įjungtas. Atsargiai įpjaukite ruošinį, naudodami nedidelę pastūmą. Tada, taip pat iš lėto stumdami įrenginį, be pertrūkių dirbkite toliau.
- Norėdami perpjauti siaurus profiliuočius, pradėkite pjauti siaurąją pusę, o „U“ formos profiliuočių – atvirąją pusę. Kad išvengtumėte pjūklo disko užstrigimo ir atatrunkos, ilgus profilius paremkite.

### Lazerio įjungimas ir išjungimas

Jei reikia, pjūvio linijai pažymėti galite įjungti lazerį.



#### Įspėjimas dėl lazerio spindulių

**2 lazerio klasė, P max.: < 1 mW, λ: 400–700 nm, EN 60825-1:2014**

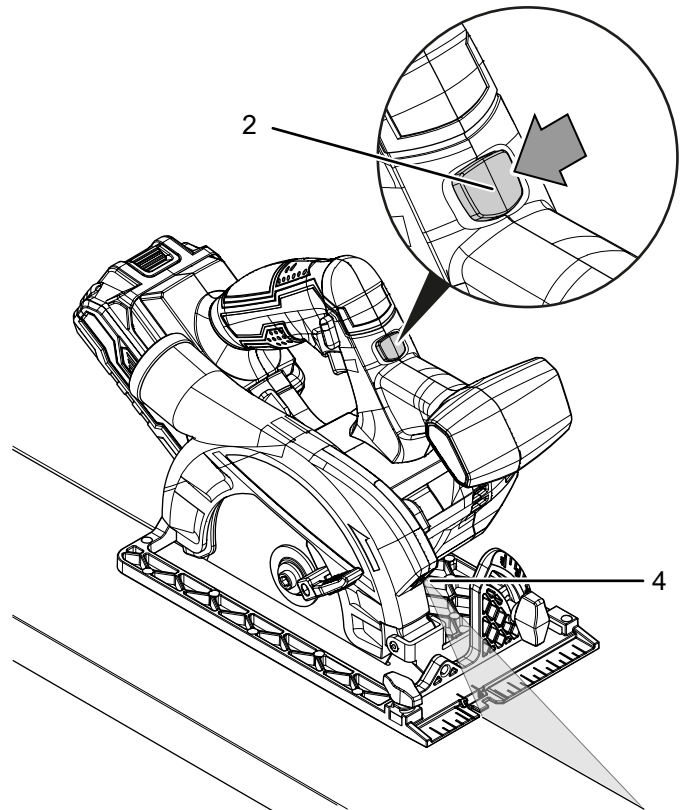
Nežiūrėkite tiesiogiai į lazerio spindulį arba aną, iš kurios išeina lazerio spindulys.

Niekada nenukreipkite lazerio spindulio į asmenis, gyvūnus ar atspindinčius paviršius. Net ir trumpai pažvelgus į lazerio spindulį galima pažeisti akis.

Žiūrint į lazerio spindulio išėjimo aną per optinius instrumentus (pvz., lupas, didinamuosius stiklus ir pan.), gali kilti pavojus pakenkti akims.

Dirbdami 2 klasės lazeriu laikykitės šalies įstatymuose numatytų reikalavimų užsidėti akių apsaugą.

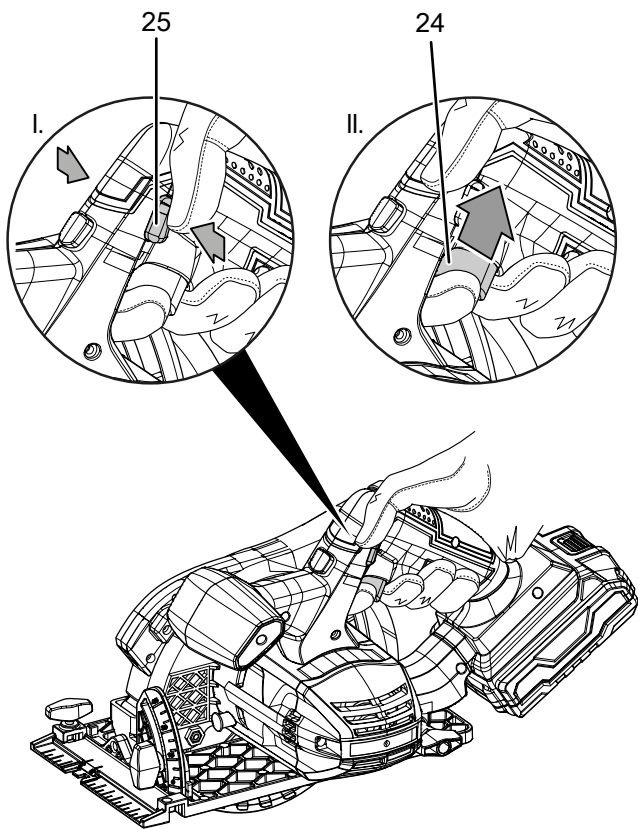
1. Paspauskite lazerio mygtuką (2), norėdami įjungti arba išjungti lazerį.



**Prietaiso įjungimas ir išjungimas**

Dirbdami su įrenginiu, nešiokite asmenines apsaugos priemones.

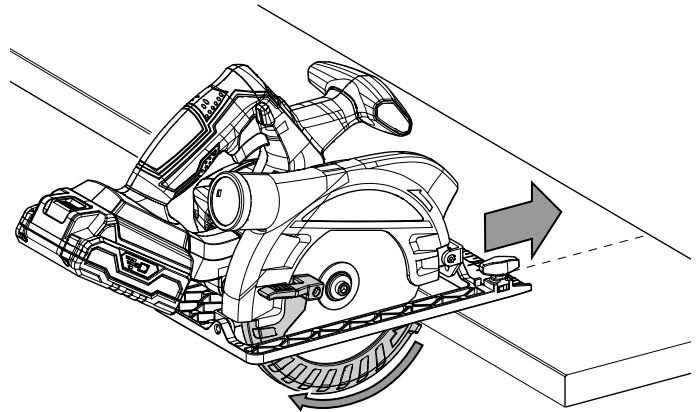
1. Patikrinkite, ar įtvirtinta pjūklo geležtė tinka planuojamam darbui atlikti.
2. Patikrinkite, ar ruošinys pritvirtintas ir ar darbinis paviršius paruoštas atitinkamai.
3. Abiem rankomis tvirtai laikykite elektrinį įrankį.
4. Uždėkite prietaisą ant ruošinio taip, kad į jį remtųsi tik priekinis pagrindo plokštės kraštas.
5. Sulygiuokite prietaisą pagal lygiagrečiąją atramą arba pjūvio liniją.
6. Kad galėtumėte įjungti įjungimo / išjungimo jungiklį (24), paspauskite įjungimo blokuotę (25).



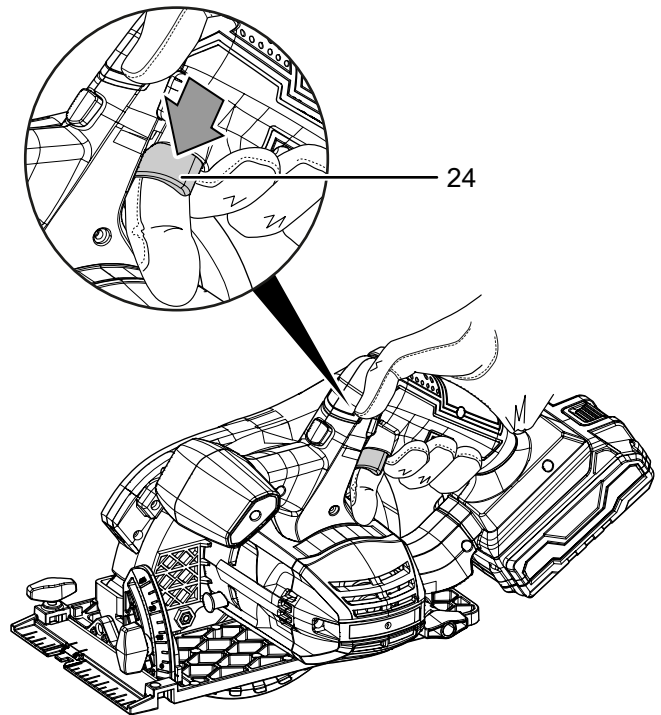
7. Paspauskite įjungimo / išjungimo jungiklį (24) ir dirbdami laikykite jį nuspaudę.
8. Truputį palaukite, kol variklis išvystys visą greitį.
9. Priartinkite prietaisą prie ruošinio.

10. Naudodami nedidelę pastūmą veskite prietaisą pjūvio linijos kryptimi.

- ⇒ Stumiant įrenginį, apatinis apsauginis gaubtas atsidaro automatiškai. **Neatidarykite** apatinio apsauginio gaubto rankomis, kitaip kyla pavojus susižaloti!



11. Baigę pjauti atleiskite įjungimo / išjungimo jungiklį (24), kad sustabdytumėte prietaisą.



## Dulkių nusiurbimo įrangos prijungimas

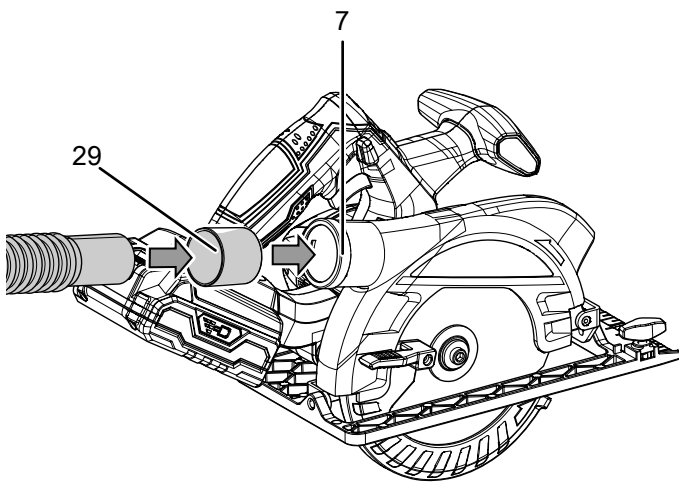
Prie prietaiso galite prijungti dulkių siurbį. Kompletu sudėtyje esantis adapteris leidžia prijungti mažesnio skersmens vamzdžius.



### Atsargiai

Sveikatai kenksmingoms arba nuodingoms medžiagoms nusiurbti visada naudokite specialų dulkių siurbį.

1. Jeigu reikia, prie drožlių išmetimo angos (7) prijunkite dulkių nusiurbimo adapterį (29).
2. Prie dulkių nusiurbimo adapterio (29) prijunkite tinkamą (pvz., pramoninį) dulkių siurbį.



## Dulkių maišelio prijungimas (pasirinktinai)

Atlikdami mažesnės apimties darbus galite pasirinktinai prijungti dulkių surinkimo maišelį.

1. Tvirtai įstatykite tinkamą dulkių ir drožlių surinkimo maišelį į drožlių išmetimo angą (7).
2. Laiku ištuštinkite dulkių surinkimo maišelį, kad dulkės ir drožlės būtų veiksmingai nusiurbiamos ir būtų galima surinkti pakankamą jų kiekį.

## Naudojimo pabaiga



### Įspėjimas apie elektros įtampą

Nelieskite tinklo kištuko drėgnomis arba šlapiomis rankomis.

- Išjunkite įrenginį.
- Laikydami už tinklo kištuko, maitinimo laidą ištraukite iš kištukinio tinklo lizdo.
- Jei reikia, palaukite, kol įrenginys atvės.
- Išimkite akumuliatorių iš įrenginio (žr. skyrių „Eksploatacijos pradžia“).
- Valykite įrenginį, kaip nurodyta skyriuje „Techninė priežiūra“.
- Laikykite įrenginį, kaip nurodyta skyriuje „Transportavimas ir laikymas“.

## Papildomai užsakomi priedai



### Įspėjimas

Naudokite tik naudojimo instrukcijoje nurodytus priedus ir papildomus įrenginius. Naudojant naudojimo instrukcijoje nenurodytus įrankius ar kitus priedus kyla sužalojimų pavojus.

| Pavadinimas  | Gaminio numeris |
|--|-----------------|
| Atsarginis akumulatorius „Multiflex 20V 2,0 Ah“      | 6.200.000.303   |
| Atsarginis akumulatorius „Multiflex 20V 4,0 Ah“      | 6.200.000.320   |
| Diskinių pjūklų diskų rinkinys, 150 mm 24 T, 3 dalių | 6.215.001.320   |
| Diskinių pjūklų diskų rinkinys, 150 mm 40 T, 3 dalių | 6.215.001.321   |

## Klaidos ir gedimai

Gaminant įrenginį, kelis kartus tikrinta, ar jis veikia nepriekaištingai. Vis dėlto atsiradus gedimų, patikrinkite įrenginį pagal toliau pateiktą sąrašą.

Gedimų ir triukščių šalinimo darbus, kuriuos atliekant reikia atidaryti korpusą, gali atlikti tik specializuota elektros darbų įmonė arba „Trotec“.

### Naudojant pirmą kartą, išsiskiria šiek tiek dūmų arba nestiprus kvapas:

- Tai nėra gedimas arba triktis. Įrenginiui veikiant, šie reiškiniai netrukus išnyksta.

### Akumuliatorius nesikrauna:

- Patikrinkite, ar akumuliatorius gerai uždėtas ant greitojo įkroviklio.  
Stumkite akumuliatorių į greitąjį įkroviklį taip, kad akumuliatoriaus kontaktai eitų į greitąjį įkroviklį. Akumuliatorius turi užsifikuoti greitajame įkroviklyje.
- Patikrinkite tinklo jungtį.
- Patikrinkite, ar nepažeistas maitinimo laidas ir tinklo kištukas.
- Patikrinkite tinklo apsaugą įrengimo vietoje.
- Patikrinkite, ar greitasis įkroviklis nepažeistas. Jei greitasis įkroviklis pažeistas, nenaudokite jo. Kreipkitės į „Trotec“ klientų aptarnavimo skyrių.
- Patikrinkite, ar akumuliatoriaus kontaktai neužteršti. Jei yra, pašalinkite nešvarumus.
- Galimai akumuliatorius pažeistas ir jį reikia pakeisti. Naudokite tik to paties tipo akumuliatorius.

**Nepavyksta paleisti įrenginio:**

- Akumuliatoriaus galia gali būti per maža. Įkraukite akumuliatorių.
- Patikrinkite, ar akumuliatorius gerai įdėtas į įrenginį. Stumkite akumuliatorių į įrenginį taip, kad akumuliatoriaus kontaktai užsifikuotų. Akumuliatorius turi užsifikuoti įrenginyje.
- Patikrinkite, ar akumuliatoriaus kontaktai neužteršti. Jei yra, pašalinkite nešvarumus.

**Informacija**

Prieš iš naujo įjungdami įrenginį, palaukite bent 10 minutes.

**Pjūklo diskas kliba:**

- Patikrinkite, ar diskas gerai pritvirtintas.
- Patikrinkite, ar gerai pritvirtinta jungė ir jungė su vidiniu sriegiu. Nenaudokite jungių arba jungių su vidiniu sriegiu, kurių anga didesnė arba mažesnė nei atitinkama pjūklo disko anga.

**Pjūklo diskas sunkiai įsiskverbia į apdirbamą medžiagą ir (arba) per mažas pjovimo našumas:**

- Jei susidėvėjo pjūklo diskas, pakeiskite jį nauju.
- Patikrinkite, ar pasirinktas pjūklo diskas tinka medžiagai, kurią ruošiatės apdirbti.

**Pjovimo našumui mažėjant**

- Patikrinkite, ar pjūklo diskas tinka reikiamam darbui atlikti.
- Pasirūpinkite, kad pjūklo diskas būtų švarus. Jei reikia, pakeiskite susidėvėjusius arba pažeistus pjūklo diskus.
- Dervos arba klijų liekanos gali neigiamai paveikti pjovimo kokybę.
- Kad neperkaistų variklis, laikykite ventiliacines angas neuždengtas.
- Patikrinkite akumuliatoriaus įkrovimo būseną. Gali būti, kad jis išsikrovė, todėl jį reikia iš naujo įkrauti.

**Apatinis apsauginis gaubtas neatsidaro ar yra užblokuotas:**

- Patikrinkite, ar neprisikaupė medžiagų liekanų, ir prireikus jas pašalinkite. Apatinis apsauginis gaubtas turi visada laisvai atsidaryti ir užsidaryti.

**Įrenginys įkaista:**

- Patikrinkite, ar pasirinktas pjūklo diskas tinka atliekamam darbui.
- Kad neperkaistų variklis, laikykite ventiliacines angas neuždengtas.

**Patikrintas įrenginys veikia netinkamai:**

Kreipkitės į klientų aptarnavimo tarnybą. Prireikus nuvežkite įrenginį remontuoti į įgaliotą specializuotą elektros įmonę arba „Trotec“.

**Techninė priežiūra****Prieš atliekant techninę priežiūrą****Įspėjimas apie elektros įtampą**

Nelieskite tinklo kištuko ir akumuliatoriaus drėgnomis arba šlapiomis rankomis.

- Išjunkite prietaisą.
- Palaukite, kol įrenginys visiškai atvės.
- Išimkite akumuliatorių iš įrenginio.

**Įspėjimas apie elektros įtampą**

Techninės priežiūros darbus, kuriuos atliekant reikia atidaryti korpusą, gali atlikti tik įgaliotos specializuotos įmonės arba „Trotec“.

**Techninės priežiūros instrukcija**

Agregato viduje nėra jokių dalių, kurias vartotojas turėtų remontuoti ar sutepti.

**Saugos ženklai ant akumuliatoriaus ir įkroviklio**

Reguliariai tikrinkite akumuliatoriaus ir įkroviklio saugos ženklus. Atnaujinkite neįskaitomus saugos ženklus!

**Valymas**

Prietaisą reikia išvalyti kaskart prieš naudojant ir baigus naudoti.

**Pastaba**

Po valymo įrenginio nereikia sutepti.

**Įspėjimas apie elektros įtampą**

Dėl į korpusą įsiskverbusių skysčių kyla trumpojo jungimo pavojus!

Nenardinkite prietaiso ir priedų į vandenį. Saugokite, kad į korpusą nepatektų vandens ar kitų skysčių.

- Prietaisą valykite drėgna, minkšta, pūkų nepaliekančia šluoste. Saugokite, kad į korpuso vidų nepatektų drėgmės. Saugokite, kad į elektrinius elementus nepatektų drėgmės. Šluostei sudrėkinti nenaudokite agresyvių valymo priemonių, pvz., valymo puršiklių, tirpiklių, valiklių, kuriuose yra alkoholio, arba šveitiklių.
- Nusausinkite prietaisą minkšta, pūkų nepaliekančia šluoste.
- Tuoj pat po naudojimo nuvalykite pjūklo diskus, kad ant jų neliktų dervos ar klijų likučių.
- Įrenginio ir įkroviklio jungiamieji kontaktai visada turi būti švarūs.
- Jungiamąjį laidą, bateriją ir įkroviklį laikykite švariai.
- Kad neperkaistų variklis, pasirūpinkite, kad vėdinimo angose nebūtų dulkių nuosėdų.

- Iš drožlių išmetimo atvamzdžio pašalinkite dulkes ir drožles. Jei drožlių išmetimo atvamzdis užsikimšęs, išvalykite jį naudodami tinkamas pagalbines priemones (pvz., suslėgtą orą).
- Specialia danga nepadengtus pjūklo diskus galima apsaugoti nuo korozijos užtepus ploną alyvos, kurios sudėtyje nėra rūgščių, sluoksnį. Prieš pjaudami alyvą vėl nuvalykite, kad jos likučiai nepatektų ant medienos.

### Apatinio apsauginio gaubto valymas

Apatinį apsauginį gaubtą reikia nuvalyti prieš ir po kiekvieno naudojimo. Apatinis apsauginis gaubtas turi visada laisvai atsidaryti ir užsidaryti, jo neturi blokuoti medžiagų liekanos ir panašios kliūtys.

- Dulkes ir drožles išpūskite suspaustu oru arba išvalykite teptuku

### Šalinimas



Perbrauktos šiukšliadėžės simbolis ant elektros ar elektroninės įrangos atliekos reiškia, kad, pasibaigus eksploatavimo trukmei, jos negalima išmesti kartu su buitinėmis atliekomis. Jūsų kaimynystėje pasiekiamos nemokamos elektros ir elektroninės įrangos atliekų surinkimo vietos. Adresus galite sužinoti savo miesto arba komunalinėje valdyboje. Informacijos apie kitas grąžinimo galimybes daugelyje ES šalių galite rasti tinklalapyje <https://hub.trotec.com/?id=45090>. Tokiu atveju kreipkitės į oficialų, jūsų šalyje patvirtintą atliekų utilizavimo įmonę.

Atskirai surenkant elektros ir elektroninės įrangos atliekas, galima jas panaudoti pakartotinai, perdirbti jų medžiagas ar kitaip panaudoti, be to, utilizuojant įrenginiuose galimai esančias pavojingas medžiagas, išvengiama neigiamo poveikio aplinkai ir žmonių sveikatai.



Baterijų ir akumuliatorių negalima išmesti kartu su buitinėmis atliekomis – jie Europos Sąjungoje turi būti tinkamai šalinami pagal 2006 m. rugsėjo 6 d. EUROPOS PARLAMENTO IR TARYBOS direktyvą 2006/66/EB dėl baterijų ir akumuliatorių. Utilizuokite baterijas ir akumulatorius laikydamiesi galiojančių įstatymų nuostatų.

### Atitikties deklaracija

Originalios atitikties deklaracijos pagal EB Mašinų direktyvos 2006/42/EB II priedo 1 dalies A skirsnį vertimas

„Trotec GmbH“, prisiimdama visą atsakomybę, patvirtina, kad toliau nurodytas įrenginys buvo suprojektuotas, sukonstruotas ir pagamintas laikantis EB Mašinų direktyvos reikalavimų, kaip numatyta 2006/42/EB.

**Produkto modelis / produktas:** PCSS 10-20V

**Produkto tipas:** akumulatorinis rankinis diskinis pjūklas

**Pagaminimo metai nuo:** 2021

#### Atitinkamos ES direktyvos:

- 2011/65/ES: 2011-07-01
- 2012/19/ES: 2012-07-24
- 2014/30/ES: 2014-03-29
- 2015/863/ES: 2015-03-31

#### Taikyti darnieji standartai:

- EN 55014-1:2017
- EN 62841-1:2015
- EN 62841-2-5:2014

#### Taikyti nacionaliniai standartai ir techninės specifikacijos:

- EN 55014-2:2015

#### Gamintojas ir už techninę dokumentaciją atsakingas asmuo:

„Trotec GmbH“  
Grebbeener Straße 7, D-52525 Heinsberg  
Tel.: +49 2452 962-400  
El. paštas: [info@trotec.de](mailto:info@trotec.de)

Išdavimo vieta ir data:  
Heinsbergas, 20.07.2021



Detlef von der Lieck, vadovas

Trotec GmbH

Grebener Str. 7  
D-52525 Heinsberg

☎ +49 2452 962-400

☎ +49 2452 962-200

✉ [info@trotec.com](mailto:info@trotec.com)

[www.trotec.com](http://www.trotec.com)