

PCSS 10-20V

HR

PRIJEVOD ORIGINALNIH UPUTA
AKUMULATORSKA RUČNA
KRUŽNA PILA



 TROTEC

Kazalo

Napomene uz upute za uporabu 2

Sigurnost..... 3

Informacije o uređaju 9

Transport i skladištenje 12

Puštanje u pogon..... 13

Rukovanje 19

Pribor koji se može dodatno naručiti..... 22

Pogriješke i smetnje..... 22








Održavanje 23

Uklanjanje 24

Izjava o sukladnosti..... 24

Napomene uz upute za uporabu

Simboli

-  **Upozorenje na električni napon**
Ovaj simbol upućuje na to da postoje opasnosti od električnog napona po život i zdravlje osoba.
-  **Upozorenje na eksplozivne tvari**
Ovaj simbol upućuje na to da postoje opasnosti od eksplozivnih tvari po život i zdravlje osoba.
-  **Upozorenje na vruću površinu**
Ovaj simbol upućuje na to da postoje opasnosti po život i zdravlje osoba uslijed vrućih površina.
-  **Upozorenje na laserske zrake**
Ovaj simbol upućuje na to da postoje opasnosti od laserskih zraka po život i zdravlje osoba.
-  **Upozorenje na šiljast predmet**
Ovaj simbol upućuje na to da postoje opasnosti od šiljastih predmeta po život i zdravlje osoba.
-  **Upozorenje na ozljede šaka**
Ovaj simbol upućuje na to da postoje opasnosti od ozljeda šaka po život i zdravlje osoba.
-  **Upozorenje**
Signalna riječ označava opasnost srednjeg stupnja rizika koja, ako se ne izbjegne, može uzrokovati smrt ili tešku ozljedu.



Oprez

Signalna riječ označava opasnost niskog stupnja rizika koja, ako se ne izbjegne, može uzrokovati malu ili umjerenu ozljedu.

Napomena

Oznaka opasnosti upućuje na važne informacije (npr. materijalnu štetu), ali ne na opasnost.



Informacija

Napomene s ovim simbolom pomažu vam pri brzom i sigurnom obavljanju radova.



Pridržavajte se uputa

Napomene s ovim simbolom upućuju vas da se valja pridržavati uputa.



Nosite zaštitu sluha

Napomene s ovim simbolom upućuju vas da valja upotrijebiti zaštitu za sluh.



Nosite zaštitne naočale

Napomene s ovim simbolom upućuju vas da valja upotrijebiti zaštitu za oči.



Nosite zaštitnu masku

Napomene s ovim simbolom upućuju vas da valja upotrijebiti zaštitnu masku.



Nosite zaštitnu odjeću

Napomene s ovim simbolom upućuju vas da valja nositi zaštitnu odjeću.



Nosite zaštitne rukavice

Napomene s ovim simbolom upućuju vas da valja nositi zaštitne rukavice.

Aktualnu verziju uputa i EU izjave o sukladnosti možete preuzeti na sljedećoj poveznici:



PCSS 10-20V



<https://hub.trotec.com/?id=41422>

Sigurnost

Opće sigurnosne napomene za električne alate



Upozorenje

Pročitajte sve sigurnosne napomene, upute, prikaze i tehničke podatke koje dobijete s ovim uređajem te ih se pridržavajte.

Propusti u pridržavanju sljedećih uputa mogu uzrokovati električni udar, požar i/ili teške ozljede.

Sve sigurnosne napomene i upute sačuvajte za budućnost.

Pojam „*električni alat*“, koji se upotrebljava u sigurnosnim napomenama, odnosi se na električne alate pogonjene na struju (s mrežnim kabelom) i električne alate pogonjene na punjive baterije (bez mrežnog kabela).



Opće sigurnosne napomene za električne alate - Sigurnost na radnom mjestu

- Svoje područje rada održavajte čistim i dobro osvijetljenim. Nered ili neosvijetljena područja rada mogu uzrokovati nezgode.
- Električnim alatom nemojte raditi u prostorima ugroženima eksplozivnom atmosferom, u kojima se nalaze gorive tekućine, plinove ili prašine. Električni alati stvaraju iskre koje mogu zapaliti prašinu i pare.
- Tijekom uporabe električnog alata djecu i ostale osobe držite podalje. U slučaju dekoncentracije možete izgubiti kontrolu nad električnim alatom.



Opće sigurnosne napomene za električne alate – Električna sigurnost

- Priključni utikač električnog alata mora odgovarati utičnici. Utikač se ne smije nikako mijenjati. S uzemljenim električnim alatima nemojte upotrebljavati adapterske utikače. Nepromijenjeni utikači i odgovarajuće utičnice smanjuju rizik od električnog udara.
- Izbjegavajte dodir tijela s uzemljenim površinama kao i s cijevima, grijačima, štednjacima i hladnjacima. U slučaju uzemljenja vašega tijela postoji povećana opasnost od električnog udara.
- Električne alate držite podalje od kiše i vlage. Prodiranje vode u električni alat povećava opasnost od električnog udara.
- Priključni vod nemojte zlorabiti za nošenje ni vješanje električnog alata niti za povlačenje utikača iz utičnice. Priključni vod držite podalje od vrućine, ulja, oštih bridova ili pokretljivih dijelova. Oštećeni ili zapetljani priključni vodovi povećavaju opasnost od električnog udara.

- Ako s električnim alatom radite na otvorenom, upotrebljavajte samo produžne kabele prikladne i za rad na otvorenom. Primjena produžnog kabela prikladnog za rad na otvorenom smanjuje rizik od električnog udara.
- Ako se ne može izbjeći rad električnim alatom u vlažnoj okolini, upotrebljavajte zaštitnu sklopku od struje kvara. Uporaba zaštitne sklopke od struje kvara smanjuje rizik od električnog udara.



Opće sigurnosne napomene za električne alate – Sigurnost ljudi

- Budite oprezni, pazite što radite i razumno postupajte tijekom rada s električnim alatom. Ako ste umorni ili pod utjecajem droga, alkohola ili lijekova, nemojte upotrebljavati električni alat. Samo jedan trenutak nepažnje pri uporabi električnog alata može uzrokovati ozbiljne ozljede.



Nosite osobnu zaštitnu opremu i uvijek

zaštitne naočale. Nošenje osobne zaštitne



opreme kao što su maska za prašinu, protuklizne sigurnosne cipele, zaštitna kaciga ili zaštita



za sluh, ovisno o vrsti i primjeni električnog alata, smanjuje rizik od ozljeda.

- Izbjegavajte slučajno puštanje u rad. Uvjerite se da je električni alat isključen prije nego što ga priključite na napajanje električnom energijom i/ili punjivu bateriju, prije nego što ga uhvatite ili ponese. Ako pri nošenju električnog alata prst držite na sklopki ili ako uključeni električni alat priključite na napajanje električnom energijom, može se dogoditi nezgoda.
- Prije nego što uključite električni alat, uklonite alat za namještanje ili ključeve za vijke. Alat ili ključ, koji se nalazi u rotirajućem dijelu električnog alata, može uzrokovati ozljede.
- Izbjegavajte nenormalan položaj tijela. Pobrinite se za stabilan stav i u svakom trenutku održavajte ravnotežu. Tako možete bolje kontrolirati električni alat u neočekivanim situacijama.
- Nosite prikladnu odjeću. Nemojte nositi široku odjeću niti nakit. Kosu i odjeću držite podalje od dijelova koji se kreću. Široka odjeća, nakit ili duga kosa mogu se uhvatiti o dijelove koji se kreću.
- Ako se mogu montirati naprave za usisavanje i hvatanje prašine, vlačite ih priključiti i ispravno rabiti. Uporaba nastavka za usisavanje prašine može smanjiti ugrozu uslijed prašine.

- **Nemojte se zavaravati lažnom sigurnošću i nemojte se prestati pridržavati pravila sigurnosti za električne alate čak i ako ste nakon višestruke uporabe upoznati s električnim alatom.** Neoprezno rukovanje može uzrokovati teške ozljede u djeliću sekunde.

Opće sigurnosne napomene za električne alate - Uporaba električnog alata i rukovanje njime

- **Nemojte preopterećivati električni alat. Upotrebljavajte električni alat namijenjen svojem radu.** S odgovarajućim električnim alatom radit ćete bolje i sigurnije u zadanom području učinka.
- **Nemojte upotrebljavati električni alat s neispravnom sklopkom.** Električni alat, koji se više ne može uključiti niti isključiti, opasan je i valja ga popraviti.
- **Prije radova namještanja na uređaju, zamjene dijelova alata ili odlaganja uređaja izvucite utikač iz utičnice i/ili uklonite punjivu bateriju.** Ta mjera opreza sprečava nehотиčno pokretanje električnog alata.
- **Električni alat koji ne upotrebljavate čuvajte izvan dohvata djece. Nemojte dopuštati da se električnim alatom koriste osobe koje nisu upoznate s njime ili koje nisu pročitale ove upute.** Električni su alati opasni ako ih upotrebljavaju neiskusne osobe.
- **Pažljivo njegujte električne alate i alat. Provjeravajte rade li pokretljivi dijelovi besprijekorno te nisu li uklješteni, jesu li dijelovi slomljeni ili oštećeni tako da je ugrožena funkcija električnog alata. Prije uporabe električnog alata organizirajte popravak oštećenih dijelova.** Loše održavani električni alati uzrok su mnogih nesreća.
- **Alat za rezanje održavajte oštrim i čistim.** Pomno njegovani alati za rezanje s oštrim reznim oštricama manje zapinju i lakše se vode.
- **Električni alat, alate itd. upotrebljavajte u skladu s ovim uputama. Pritom u obzir uzmite uvjete rada i posao koji obavljate.** Uporaba električnih alata za primjene drukčije od navedenih može uzrokovati opasne situacije.
- **Ručke i površine za hvatanje održavajte suhima, čistima i bez ulja i masti.** Skliske ručke i površine za hvatanje ne dopuštaju sigurno rukovanje i kontrolu nad električnim alatom u nepredviđenim situacijama.

Opće sigurnosne napomene za električne alate – Uporaba akumulatorskog alata i rukovanje njime

- **Punjive baterije puniti samo punjačima koje preporučuje proizvođač.** Punjač, koji je prikladan za određenu vrstu punjivih baterija, predstavlja opasnost od požara ako se upotrebljava s drugim punjivim baterijama.
- **U električnim alatima upotrebljavajte samo za to predviđene punjive baterije.** Uporaba drugih punjivih baterija može uzrokovati ozljede i opasnost od požara.
- **Punjivu bateriju koju ne upotrebljavate držite podalje od uredskih spajalica, kovanica, ključeva, čavala, vijaka ili drugih sitnih metalnih predmeta koji bi mogli uzrokovati premoštenje kontakata.** Kratki spoj između kontakata punjive baterije može uzrokovati opekline ili vatru.
- **U slučaju pogrešne primjene iz punjive baterije može izlaziti tekućina. Izbjegavajte dodir s njom. Ako je slučajno dodirnete, isperite vodom. Ako tekućina dospije u oči, potražite liječničku pomoć.** Tekućina koja izlazi iz punjive baterije može uzrokovati nadraženost kože ili opekline.
- **Nemojte upotrebljavati oštećene niti modificirane punjive baterije.** Oštećene ili modificirane punjive baterije mogu se ponašati nepredvidljivo i uzrokovati požar, eksploziju ili opasnost od ozljeda.
- **Punjivu bateriju nemojte izlagati plamenu niti previsokim temperaturama.** Plamen ili temperature više od 130 °C mogu uzrokovati eksploziju.
- **Pridržavajte se svih uputa za punjenje te punjivu bateriju ili akumulatorski alat nikada nemojte puniti izvan područja temperature navedenog u uputama za uporabu.** Pogrešno punjenje ili punjenje izvan dopuštenog područja temperature može uništiti punjivu bateriju i povećati opasnost od požara.

Opće sigurnosne napomene za električne alate – Uporaba punjača i rukovanje njime

- **Djeca iznad 8 godina i osobe smanjenih tjelesnih, senzoričkih ili umnih sposobnosti ili nedovoljna iskustva i znanja smiju se koristiti ovim punjačem ako su pod nadzorom ili ako su podučene o sigurnoj uporabi uređaja i opasnostima koje iz toga proizlaze. Djeca se ne smiju igrati uređajem.** Djeca ne smiju bez nadzora obavljati čišćenje ni korisničko održavanje.

- **U punjač nikada ne stavljajte baterije koje nisu punjive.** Punjač, koji je prikladan za određenu vrstu punjivih baterija, predstavlja opasnost od požara i eksplozije ako se upotrebljava s drugim punjivim baterijama ili baterijama koje nisu punjive.
- Punjačem „Multiflex 20 - 2.0 AC“ punite samo litij-ionske punjive baterije „Multiflex 20 - 2.0 DC“ kapaciteta 2,0 Ah (5 ćelija). Napon punjive baterije mora odgovarati naponu punjenja punjivih baterija.

Opće sigurnosne napomene za električne alate – Servis

- **Neka vaš električni alat popravlja samo kvalificirano stručno osoblje i to samo s originalnim rezervnim dijelovima.** Tako se osigurava očuvanje sigurnosti električnog alata.
- **Nikada nemojte upotrebljavati oštećene punjive baterije.** Svako održavanje punjive baterije smiju provoditi samo proizvođač ili ovlaštene servisne službe.

Sigurnosne napomene za ručne kružne pile, specifične za uređaj

Sigurnosne napomene za sve pile

Postupak piljenja

- **OPASNOST: Nemojte rukama posezati u područje piljenja ni na list pile.** Drugom rukom držite dodatnu ručku ili kućište motora. Ako objema rukama držite pilu, ne možete ih ozlijediti listom pile.
- **Nemojte posezati pod izradak.** Zaštitni poklopac vas ne može pod izratkom štiti od lista pile.
- **Dubinu reza prilagodite debljini izratka.** Ispod izratka moralo bi se vidjeti manje od pune visine zupca.
- **Izradak koji pilite nikada nemojte držati u ruci niti iznad noge. Izradak osigurajte u stabilnom prihvatu.** Važno je dobro učvrstiti izradak kako bi se minimalizirala opasnost od dodira s tijelom, zaglavljenja lista pile ili gubitka kontrole.
- **Tijekom radova kod kojih alat može doći u dodir sa skrivenim strujnim kabelima ili vlastitim priključnim kabelom, električni alat držite za izolirane ručke.** Kontakt s kabelom pod naponom može uzrokovati napon i u metalnim dijelovima električnog alata pod naponom te uzrokovati električni udar.
- **Kod uzdužnog rezanja uvijek upotrebljavajte graničnik ili ravno vođenje rubova.** To poboljšava preciznost reza i smanjuje mogućnost zaglavljenja lista pile.

- **Uvijek upotrebljavajte listove pile prave veličine, s odgovarajućim prihvatnim provrtom (npr. u obliku romba ili okruglim).** Listovi pile, koji ne odgovaraju montažnim dijelovima pile, vrte se neravnomjerno i uzrokuju gubitak kontrole.
- **Nikada nemojte upotrebljavati oštećene niti pogrešne podložne pločice ni vijke za listove pile.** Podložne pločice i vijci za list pile konstruirani su specijalno za vašu pilu, za optimalan učinak i sigurnost pri radu.

Ostale sigurnosne napomene za sve pile

Povratni udar – uzroci i odgovarajuće sigurnosne napomene

Povratni je udar nagla reakcija izazvana listom pile koji se zakvačio, zaglavio ili je pogrešno centriran, i koji uzrokuje nekontrolirano podizanje pile i koji se giba iz izratka prema rukovatelju.

Ako se list pile zakvači ili zaglavi u prorezu za piljenje u kojem se nalazi, blokira se, a sila motora udara pilu prema natrag, prema rukovatelju.

Ako se list pile u rezu zakrene ili pogrešno poravna, zupci stražnjeg ruba lista pile mogu se zakvačiti u površinu izratka, zbog čega se list pile giba izvan proreza za piljenje, a pila skače prema natrag, prema rukovatelju.

Povratni je udar posljedica pogrešne ili neispravne uporabe pile. Može se spriječiti prikladnim mjerama opreza kao što je opisano u nastavku.

- **Pilu čvrsto uhvatite objema šakama pa ruke postavite tako da možete prihvatiti sile povratnog udara. Uvijek ostanite bočno od lista pile, a njega nikada nemojte postaviti u liniju na kojoj vam se nalazi tijelo.** U slučaju povratnog udara kružna pila može skočiti prema natrag, ali rukovatelj može prikladnim mjerama opreza svladati sile povratnog udara.
- **Ako se list pile zaglavi ili vi prekinete rad, isključite pilu i držite je mirno u izratku sve dok se list pile ne zaustavi. Nikada nemojte pokušavati pilu izvući iz izratka niti je ukloniti sve dok se list pile giba jer se u suprotnom može dogoditi povratni udar.** Utvrdite i uklonite uzrok zaglavljenja lista pile.
- **Ako želite ponovno pokrenuti pilu koja stoji u izratku, centrirajte list pile u prorezu za piljenje i provjerite jesu li zupci pile zakvačeni u izratku.** Ako se list pile zakvači, može se gibati iz izratka ili uzrokovati povratni udar kada se pila ponovno pokrene.
- **Velike ploče poduprite kako biste smanjili rizik od povratnog udara zaglavljenog lista pile.** Velike ploče mogu se saviti pod vlastitom težinom. Ploče mora biti poduprte na objema stranama, i to blizu proreza za piljenje kao i na rubu.

- **Nemojte upotrebljavati tupe niti oštećene listove pile.** Listovi pile s tupim ili pogrešno usmjerenim zupcima zbog preuskog otvora za piljenje uzrokuju povećano trenje, zaglavljenje lista pile i povratni udar.
- **Prije piljenja pritegnite postavke dubine reza i kuta reza.** Ako se postavke promijene tijekom piljenja, list pile može se zaglaviti i može nastati povratni udar.
- **Budite posebno oprezni pri piljenju u postojećim zidovima ili drugim područjima koja ne možete vidjeti.** Uranjajući list pile može se tijekom piljenja blokirati o skrivene objekte i uzrokovati povratni udar.

Sigurnosne napomene za kružne pile s njišućim zaštitnim poklopcem i kružne pile s vučnim zaštitnim poklopcem – funkcija donjeg zaštitnog poklopca

- **Prije svake uporabe zatvara li se donji zaštitni poklopac besprijekorno. Pilu nemojte upotrebljavati ako se donji zaštitni poklopac ne kreće slobodno i ako se ne zatvara odmah. Donji zaštitni poklopac nikada nemojte zaglavljavati niti vezati u otvorenom položaju.** Ako pila slučajno padne na pod, donji se zaštitni poklopac može saviti. Povratnom polugom otvorite zaštitni poklopac pa se uvjerite da se slobodno kreće i da kod svih kutova i dubina reza ne dodiruje niti list pile ni druge dijelove.
- **Provjerite funkciju opruge za donji zaštitni poklopac. Ako donji zaštitni poklopac i opruga ne rade besprijekorno, prije uporabe organizirajte održavanje pile.** Oštećeni dijelovi, ljepljive naslage ili nakupine strugotine utječu na kašnjenje u radu donjeg zaštitnog poklopca.
- **Donji zaštitni poklopac rukom otvarajte samo kod posebnih rezova, npr. „uronskih rezova i rezova pod kutom“. Donji zaštitni poklopac otvorite povratnom polugom i pustite kada list pile uroni u izradak.** Kod svih ostalih radova piljenja donji zaštitni poklopac mora raditi automatski.
- **Pilu nemojte polagati na radnu klupu niti pod, a da donji zaštitni poklopac ne pokriva list pile.** Nezaštićeni list pile koji se vuče za pilom pomiče pilu suprotno od smjera rezanja i pili što mu se nađe na putu. Pritom obratite pažnju na vrijeme inercijskog rada lista pile.

Dodatne sigurnosne napomene za ručne kružne pile



Upozorenje na laserske zrake

Razred lasera 2, P maks.: < 1 mW, λ: 400-700 nm, EN 60825-1:2014

Nemojte gledati izravno u lasersku zraku odnosno u otvor iz kojeg izlazi laser.

Lasersku zraku nikada nemojte usmjeravati prema osobama, životinjama niti reflektirajućim površinama. Već i kratak kontakt očima s laserskom zrakom može uzrokovati oštećenje očiju.

Promatranje izlaza lasera optičkim instrumentima (npr. lupom, povećalima itd.) sa sobom povlači opasnost po oči.

Pri radu laserom razreda 2 pridržavajte se nacionalnih zakona za nošenje zaštite za oči.

- **Nikada nemojte rukama posezati u otvor za izbacivanje strugotine.** Možete se ozlijediti na rotirajućim dijelovima.
- **Električnim alatom nemojte raditi iznad glave.** Tako nemate dovoljnu kontrolu nad električnim alatom.
- **Nemojte upotrebljavati brusne ploče.**
- **Upotrebljavajte isključivo listove pile promjera navedena u tehničkim podacima.** Uporaba lista pogrešne veličine može uzrokovati da list ne bude propisno zaštićen ili da funkcija zaštitnog poklopca bude ugrožena.
- **Za pronalaženje skrivenih opskrbnih vodova upotrijebite prikladne detektore ili pozovite lokalno društvo za opskrbu.** Kontakt s električnim vodovima može uzrokovati plamen ili električni udar. Oštećenje plinskog voda može uzrokovati eksploziju. Prodiranje u vodovodni vod uzrokuje materijalnu štetu ili može uzrokovati električni udar.
- **Električni alat nemojte pogoniti stacionarno.** Nije predviđen za rad sa stolom za piljenje.
- **Nemojte upotrebljavati listove pile od HSS čelika.** Takvi se listovi pile mogu lako slomiti.
- **Nemojte piliti željezne metale.** Užarena strugotina može zapaliti uređaj za usisavanje prašine.
- **Ako se mrežni priključni vod uređaja ošteti, proizvođač ili njegova servisna služba moraju ga zamijeniti posebnim priključnim vodom.**
- **Pazite da se alat neprestano pomiče prema naprijed.** Premalen pomak može uzrokovati pregrijanje zubaca pile ili rastaliti izradak.

Namjenska uporaba

Uređaj PCSS 10-20V upotrebljavajte isključivo za piljenje uzdužnih i poprečnih rezova te koso rezanje drva, iverice, plastike i laganih materijala uz uporabu odgovarajućeg lista pile i s čvrstom podlogom uz pridržavanje tehničkih podataka.

Preporučujemo da električni alat upotrebljavate s originalnim priborom proizvođača Trotec.

Predvidiva pogrešna primjena

- Uređaj nije namijenjen za obradu vlažnog drva.
- Uređaj nije namijenjen za obradu stakla ili kamena.
- Uređaj nije namijenjen za obradu željeznih metala.
- Uređaj nije namijenjen piljenju uranjanjem.

Primjena uređaja izvan primjene opisane u poglavlju Namjenska uporaba smatra se predvidivom pogrešnom primjenom.

Kvalifikacije osoblja

Osobe koje se koriste ovim uređajem moraju:

- pročitati i razumjeti upute, a posebno poglavlje Sigurnost.

Sigurnosni znakovi i znakovi na punjivoj bateriji i punjaču

Napomena

S uređaja nemojte uklanjati sigurnosne znakove, naljepnice niti etikete. Sve sigurnosne znakove, naljepnice i etikete održavajte u čitljivu stanju.

Na punjivoj se bateriji nalaze sljedeći sigurnosni znakovi i znakovi:



Upozorenje na eksploziju!

Ovi simboli upućuju na sljedeće:



Punjivu bateriju nemojte izlagati plamenu niti previsokim temperaturama! Punjivu bateriju nemojte dovoditi u kontakt s vodom niti plamenom! Izbjegavajte izravno sunčevo zračenje i vlagu. Postoji opasnost od eksplozije!

Punjivu bateriju nikada nemojte puniti ako su temperature okoline niže od 10 °C ili više od 40 °C. Pogrešno punjenje ili punjenje izvan dopuštenog područja temperature može uništiti punjivu bateriju i povećati opasnost od požara.



Pazite na ispravno zbrinjavanje punjive baterije!

Ovaj simbol upućuje na sljedeće:

Pazite na ispravno zbrinjavanje punjive baterije i nipošto je nemojte zbrinjavati u otpadnim vodama niti u javni vodovod.

Punjiva baterija sadrži nadražujuće, nagrizajuće i otrovne tvari koje su opasne po ljude i okoliš.

Na punjaču se nalaze sljedeći sigurnosni znakovi i znakovi:



Ovaj simbol upućuje na sljedeće:

Prije punjenja punjive baterije pročitajte upute odnosno upute za uporabu.



Ovaj simbol upućuje na sljedeće:

Punjačem se koristite za punjenje punjivih baterija samo u suhim interijerima, ne u eksterijerima.

Osobna zaštitna oprema



Nosite zaštitu sluha.

Djelovanje buke može uzrokovati gubitak sluha.



Nosite zaštitne naočale.

Tako svoje oči štitite od odlomljenih dijelova, dijelova koji padaju i lete uokolo, koji mogu uzrokovati ozljede.



Nosite zaštitnu masku.

Tako se štitite od udisanja prašine štetne po zdravlje, koja može nastati pri obradi izradaka.



Nosite zaštitne rukavice.

Tako svoje šake štitite od opekline, prignječenja i ogrebotina.



Nosite usku zaštitnu odjeću.

Tako ćete se zaštititi od opasnosti uvlačenja odjeće na rotirajućim dijelovima.

Ostale opasnosti



Upozorenje na električni napon

Električni udar uslijed nedovoljne izolacije. Prije svake uporabe provjerite je li uređaj oštećen te radi li ispravno. Ako utvrdite oštećenja, nemojte više upotrebljavati uređaj. Ako su uređaj ili vaše ruke vlažni ili mokri, nemojte upotrebljavati uređaj!



Upozorenje na električni napon

Radove na električnim sastavnim elementima smije obavljati samo ovlašteni specijalizirani servis!



Upozorenje na električni napon

Prije svih radova na uređaju mrežni utikač izvucite iz mrežne utičnice, a punjivu bateriju iz uređaja! Mrežni kabel izvucite iz utičnice tako da ga uhvatite za utikač.



Upozorenje na električni napon

Usljed tekućina koje prodiru u kućište postoji opasnost od kratkog spoja! Uređaj i pribor nemojte uranjati pod vodu. Pazite da u kućište ne dospije voda niti druge tekućine.



Upozorenje na eksplozivne tvari

Punjivu bateriju nemojte izlagati temperaturama višima od 45 °C! Punjivu bateriju nemojte dovoditi u kontakt s vodom niti plamenom! Izbjegavajte izravno sunčevo zračenje i vlagu. Postoji opasnost od eksplozije!



Upozorenje na eksplozivne tvari

Sitna prašina i strugotine, koja nastaju pri piljenju, lako su zapaljive. Postoji opasnost od požara i eksplozije! Za skupljanje prašine i strugotine koja nastaje upotrijebite vreću za prašinu odnosno strugotinu ili usisavanje prašine.



Upozorenje na laserske zrake



Razred lasera 2, P maks.: < 1 mW, λ: 400-700 nm, EN 60825-1:2014

Nemojte gledati izravno u lasersku zraku odnosno u otvor iz kojeg izlazi laser. Lasersku zraku nikada nemojte usmjeravati prema osobama, životinjama niti reflektirajućim površinama. Već i kratak kontakt očima s laserskom zrakom može uzrokovati oštećenje očiju. Promatranje izlaza lasera optičkim instrumentima (npr. lupom, povećalima itd.) sa sobom povlači opasnost po oči. Pri radu laserom razreda 2 pridržavajte se nacionalnih zakona za nošenje zaštite za oči.



Upozorenje na vruću površinu



Alat nakon primjene može još biti vruć. Pri dodirivanju alata postoji opasnost od opekline. Alat nemojte dodirivati golim rukama! Nosite zaštitne rukavice!



Upozorenje na ozljede šaka



U području lista pile i nožne ploče postoji opasnost od prignječenja u slučaju neoprezna baratanja. Nosite zaštitne rukavice!



Upozorenje na šiljast predmet



Dijelovi lista pile šiljasti su. U slučaju neoprezna baratanja postoji opasnost od ozljeda. Nosite zaštitne rukavice!



Upozorenje



Otrovna prašina!



Štetna/otrovna prašina, koja nastaje obradom, opasna je po zdravlje rukovatelja ili osoba koje se nalaze u blizini. Nosite zaštitne naočale i masku protiv prašine!



Upozorenje

Nemojte obrađivati materijal koji sadrži azbest. Smatra se da azbest uzrokuje rak.



Upozorenje

Pobrinite se da tijekom rada s električnim alatom ne udarite u vodove za struju, plin ili vodu. Po potrebi prije bušenja odnosno rezanja detektorom kabela provjerite zid.



Upozorenje

Opasnost od ozljeda uzrokovanih dijelovima koji lete ili slomljenim nastavcima alata.



Upozorenje

Ovaj uređaj može biti izvor opasnosti ako se njime nestručno i nenamjenski koriste neupućene osobe! Imajte na umu kvalifikacije osoblja!



Upozorenje

Uređaj nije igračka i ne smije dospjeti u dječje ruke.



Upozorenje

Opasnost od gušenja! Ambalažni materijal nemojte ostavljati na podu bez nadzora. Mogao bi postati opasnom igračkom za djecu.



Oprez

Emisije vibracija mogu uzrokovati oštećenja zdravlja ako se uređaj upotrebljava dulje vrijeme ili ako se ne vodi niti održava propisno.



Oprez

Održavajte dovoljan razmak od izvora topline.

Napomena

Ako nepropisno skladištite ili transportirate uređaj, može se oštetiti.

Obratite pažnju na informacije o transportu i skladištenju uređaja.

Ponašanje u slučaju nužde / funkcija zaustavljanja u slučaju nužde

Zaustavljanje u slučaju nužde:

Izvlačenjem punjive baterije trenutačno se zaustavlja rad uređaja. Kako biste uređaj osigurali od slučajnog ponovnog pokretanja, punjivu bateriju ostavite izvučenu.

Ponašanje u slučaju nužde:

1. Isključite uređaj.
2. U slučaju nužde punjivu bateriju izvadite iz uređaja: Čvrsto uhvatite tipku za deblokadu punjive baterije pa punjivu bateriju povucite iz uređaja kako je opisano u poglavlju „Uklanjanje punjive baterije“.
3. Punjivu bateriju nemojte umetati ako je uređaj u kvaru.

Informacije o uređaju

Opis uređaja

Akumulatorski uređaj PCSS 10-20V prikladan je za piljenje uzdužnih i poprečnih rezova te koso rezanje drva, iverice, plastike i laganih materijala uz uporabu odgovarajućeg lista pile i s čvrstom podlogom.

Dubina reza može se kontinuirano namještati između 0 mm i 48 mm.

Kut reza može se kontinuirano namještati između 0° i 45°.

Uređaj radi s brojem okretaja u praznom hodu 3.800 min⁻¹.

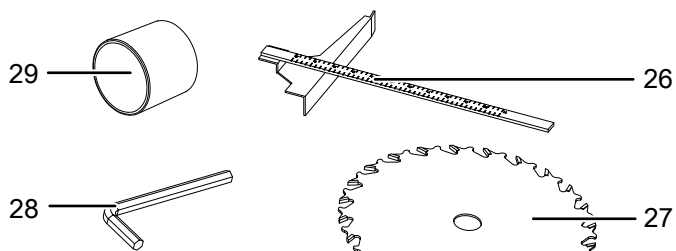
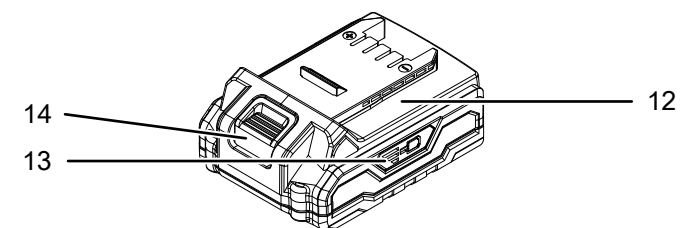
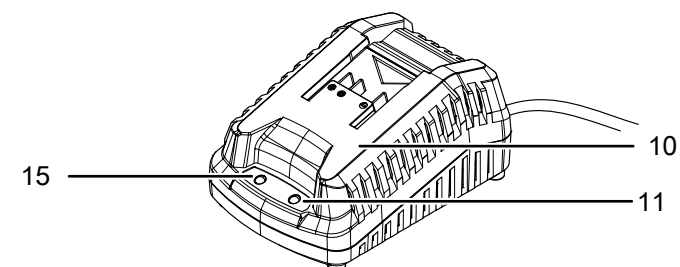
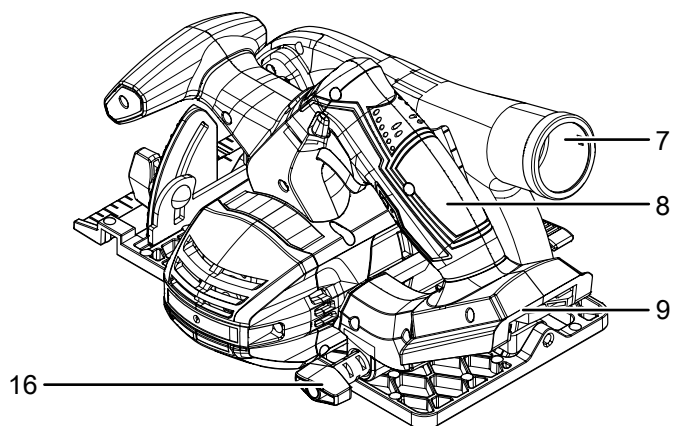
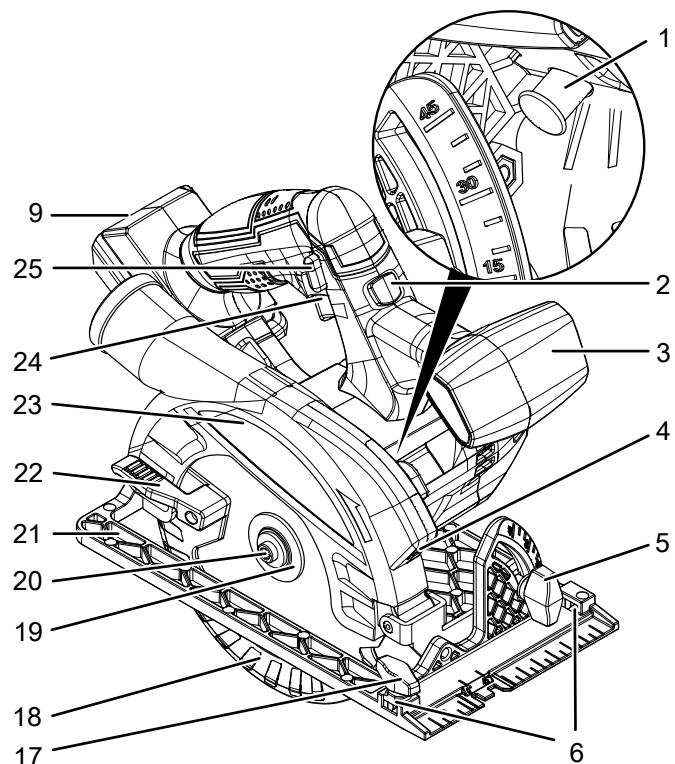
Blokada vretena omogućuje jednostavnu zamjenu lista pile.

Uređaj ima blokadu uključanja kako bi se spriječilo neželjeno uključanje uređaja.

Radi boljeg vođenja reza može se uključiti laser koji prikazuje aktualnu putanju reza.

Punjiva baterija ima vlastiti prikaz kapaciteta koji vam omogućuje određivanje stanja napunjenosti, a da punjiva baterija ne mora biti priključena na uređaj.

Prikaz uređaja




Br.	Naziv
1	Blokada vretena
2	Tipka za laser
3	Dodatna ručka
4	Izlazni otvor lasera
5	Vijak s krilatom glavom za kut reza
6	Prihvat paralelnog graničnika
7	Otvor za izbacivanje strugotine
8	Ručica
9	Prihvat za punjivu bateriju
10	Brzi punjač
11	Crvena LE-dioda punjive baterije (punjenje punjive baterije)
12	Punjiva baterija
13	3-stupanjski prikaz kapaciteta punjive baterije
14	Tipka za deblokadu
15	Zelena LE-dioda punjive baterije (brzi punjač spreman za rad)
16	Blokadni vijak za dubinu reza
17	Vijak s krilatom glavom za paralelni graničnik
18	Njišući zaštitni poklopac
19	Stezna prirubnica
20	Stezni vijak
21	Osnovna ploča
22	Povratna poluga za zaštitni poklopac
23	Gornji zaštitni poklopac
24	Sklopka za uključenje/isključenje
25	Blokada uključjenja
26	Paralelni graničnik
27	List pile
28	Imbus-ključ
29	Adapter za usisavanje prašine

Sadržaj isporuke

- 1 x akumulatorska ručna kružna pila PCSS 10-20V
- 1 x punjiva baterija
- 1 x brzi punjač
- 1 x list pile HW s 18 zubaca (za drvo i plastiku)
- 1 x paralelni graničnik
- 1 x adapter za usisavanje prašine
- 1 x imbus-ključ veličine 5
- 1 x kovčeg za transport
- 1 x upute

Tehnički podatci

Parametar	Vrijednost
Model	PCSS 10-20V
Nazivni napon	20 V ---
Broj okretaja u praznom hodu	3.800 min^{-1}
Promjer lista pile, maks.	150 mm
Laser	Razred 2
Dubina reza	maks. 48 mm na 0° maks. 36 mm na 45°
Kut rezanja	0° do 45°
Dimenzije osnovne ploče	135 x 245 mm
Težina	2,6 kg
Listovi pile (dio isporuke)	
List pile HW za drvo i plastiku	18 zubaca
Brzina praznog hoda lista pile	9.000 min^{-1}
Promjer provrta	16 mm
Debljina oštrice	0,9 mm
Debljina zupca	1,6 mm
Punjiva baterija	Multiflex 20 - 2.0 DC
Tip	Li-Ion
Nazivni napon	20 V ---
Kapacitet	2,0 Ah
Brzi punjač	Multiflex 20 - 2.0 AC
Ulaz	
Nazivni napon	220 – 240 V / 50 Hz
Potrošnja struje	65 W
Izlaz	
Nazivni napon	21,5 V ---
Struja punjenja	2,4 A
Osigurač 	T 3,15 A
Trajanje punjenja	1 h
Duljina kabela	1,5 m

Parametar	Vrijednost
Razred zaštite	II / 
Informacije o vibracijama u skladu s normom EN 62841	
Ukupna vrijednost emisije vibracija (piljenje drva):	
Vrijednost emisije vibracija Glavna ručka a_h	1,879 m/s^2
Vrijednost emisije vibracija Dodatna ručka a_n	2,213 m/s^2
Ukupna vrijednost vibracija Nesigurnost K	2,2 m/s^2 1,5 m/s^2
Vrijednosti buke u skladu s normom EN 62841	
Razina zvučnog tlaka L_{pA}	89 dB(A)
Razina zvučnog intenziteta L_{WA}	100 dB(A)
Nesigurnost K	3 dB(A)



Nosite zaštitu sluha.

Djelovanje buke može uzrokovati gubitak sluha.

Napomene za informacije za zvuk i vibracije:

- Navedene vrijednosti emisije vibracija **i navedene vrijednosti emisije buke** izmjerene su normiranim postupkom ispitivanja u skladu s normom EN 62841 i mogu se upotrebljavati za daljnju usporedbu električnog alata s nekim drugim električnim alatom.
- Navedene vrijednosti emisije vibracija **i navedene vrijednosti emisije buke** mogu se upotrebljavati za privremenu procjenu opterećenja.



Oprez

Emisije vibracija mogu uzrokovati oštećenja zdravlja ako se uređaj upotrebljava dulje vrijeme ili ako se ne vodi niti održava propisno.

- Emisije vibracija **i emisije buke** mogu tijekom stvarne uporabe električnog alata odstupati od navedenih vrijednosti ovisno o načinu uporabe električnog alata, te posebno ovisno o vrsti izratka koji se obrađuje. Opterećenje vibracijama pokušajte održati čim kraćim. Kao primjer mjera za smanjenje opterećenja vibracijama može poslužiti nošenje rukavica pri uporabi alata te ograničenje vremena rada. Pritom u obzir valja uzeti sve dijelove radnog ciklusa (npr. vrijeme u kojem je električni alat isključen i vrijeme u kojem je isključen, ali radi bez opterećenja).

Transport i skladištenje

Napomena

Ako nepropisno skladištite ili transportirate uređaj, može se oštetiti.

Obratite pažnju na informacije o transportu i skladištenju uređaja.

Transport

Za transport uređaja upotrebljavajte kovčeg za transport, koji je dijelom isporuke, kako biste uređaj zaštitili od vanjskih utjecaja.

Prije svakog transporta pridržavajte se sljedećih napomena:

- Isključite uređaj.
- Mrežni kabel punjača izvucite iz mrežne utičnice tako da ga uhvatite za utikač.
- Pustite da se uređaj ohladi.
- Punjivu bateriju izvadite iz uređaja.
- S uređaja po potrebi uklonite nastavak za usisavanje prašine.

Litij-ionske punjive baterije, koje se nalaze u uređaju, podliježu odredbama za opasnu robu.

Za transport odnosno slanje litij-ionskih punjivih baterija pridržavajte se sljedećih napomena:

- Korisnik smije transportirati punjive baterije cestom bez drugih podložaka.
- U slučaju otpreme preko trećih osoba (npr. zračni transport ili prijevoznik) valja se pridržavati posebnih zahtjeva navedenih na ambalaži i u oznaci. Ovdje se za pripremu paketa valja obratiti stručnjaku za opasnu robu.
 - Punjive baterije šaljite samo ako je kućište neoštećeno.
 - Zalijepite otvorene kontakte i punjivu bateriju zapakirajte tako da se ne pomiče u ambalaži.
 - Pridržavajte se i mogućih drugih nacionalnih propisa.

Skladištenje

Prije svakog skladištenja pridržavajte se sljedećih napomena:

- Isključite uređaj.
- Mrežni kabel punjača izvucite iz mrežne utičnice tako da ga uhvatite za utikač.
- Pustite da se uređaj ohladi.
- Punjivu bateriju izvadite iz uređaja.
- S uređaja po potrebi uklonite nastavak za usisavanje prašine.
- Uređaj očistite kako je opisano u poglavlju Održavanje.
- Za skladištenje uređaja upotrebljavajte kovčeg za transport, koji je dijelom isporuke, kako biste uređaj zaštitili od vanjskih utjecaja.
- Nemojte skladištiti potpuno ispražnjene litij-ionske punjive baterije. Skladištenje ispražnjenih punjivih baterija može uzrokovati dubinsko pražnjenje te time i njihovo oštećenje.

Dok se ne koristite uređajem, održavajte sljedeće uvjete skladištenja:

- suho i zaštićeno od smrzavanja i vrućine
- temperatura okoline niža od 45 °C
- u kovčegu za transport, na mjestu zaštićenom od prašine i izravnog sunčeva zračenja

Puštanje u pogon

Raspakiranje uređaja

- Kovčeg za transport izvadite iz ambalaže.



Upozorenje na električni napon

Električni udar uslijed nedovoljne izolacije. Prije svake uporabe provjerite je li uređaj oštećen te radi li ispravno.

Ako utvrdite oštećenja, nemojte više upotrebljavati uređaj.

Ako su uređaj ili vaše ruke vlažni ili mokri, nemojte upotrebljavati uređaj!

- Provjerite je li sadržaj kovčega za transport čitav te pazite na oštećenja.



Upozorenje

Opasnost od gušenja!

Ambalažni materijal nemojte ostavljati na podu bez nadzora. Mogao bi postati opasnom igračkama za djecu.

- Ambalažni materijal uklonite u skladu s nacionalnim propisima.

Punjenje punjive baterije

Napomena

Punjiva baterija može se oštetiti u slučaju nepropisnog punjenja.

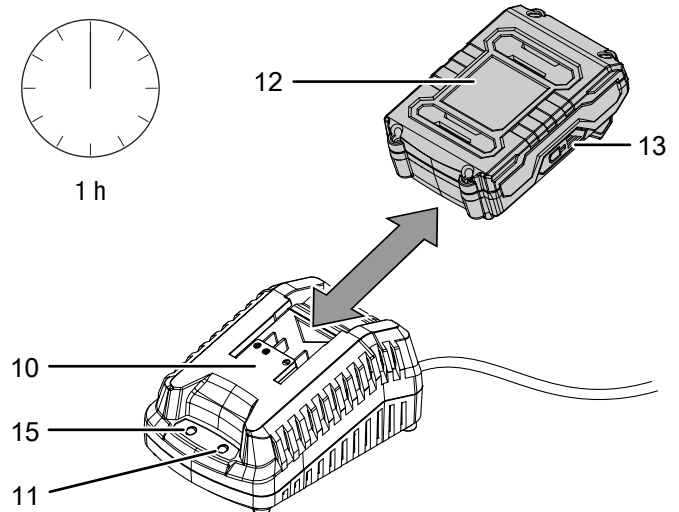
Prije svakog umetanja i uklanjanja punjive baterije izvucite mrežni utikač punjača.

Punjivu bateriju nikada nemojte puniti na temperaturama okoline nižima od 10 °C niti višima od 40 °C.

Punjiva baterija u trenutku isporuke djelomično je napunjena kako bi se izbjeglo njezino oštećenje uslijed dubinskog pražnjenja.

Punjivu bateriju valja napuniti prije prvog puštanja u rad i ako je slaba (svijetli samo još crvena Le-dioda prikaza kapaciteta akumulatora (13)). Za to postupite na sljedeći način:

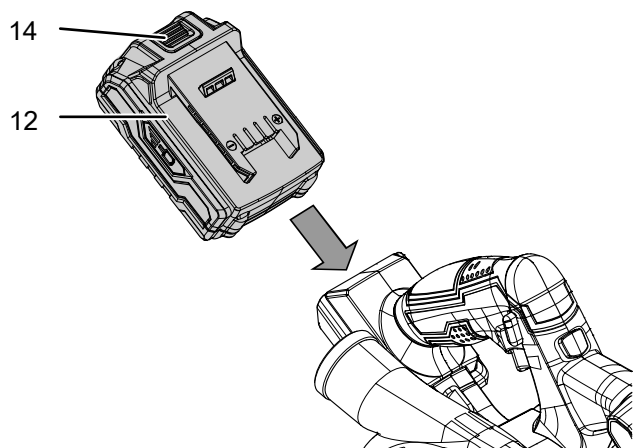
1. Punjivu bateriju (12) gurnite na brzi punjač kako je prikazano (10) tako da se uglavi.



2. Mrežni utikač brzog punjača (10) utaknite u propisno osiguranu mrežnu utičnicu.
 - ⇒ Svijetli crvena LE-dioda punjive baterije (11).
 - ⇒ Vrijeme punjenja iznosi otprilike sat vremena.
3. Pričekajte da se crvena LE-dioda punjive baterije (11) ugasi, a zelena LE-dioda punjive baterije (15) zasvijetli.
 - ⇒ Punjiva je baterija (12) potpuno napunjena.
4. Mrežni kabel brzog punjača (10) izvucite iz mrežne utičnice tako da ga uhvatite za mrežni utikač.
 - ⇒ Punjiva baterija (12) i brzi punjač (10) možda su se zagrijali tijekom punjenja. Pustite da se punjiva baterija (12) ohladi na sobnu temperaturu.
5. Punjivu bateriju (12) ponovno uklonite iz brzog punjača (10) tako da čvrsto uhvatite tipku za deblokadu (14) i da punjivu bateriju (12) povučete iz brzog punjača (10).

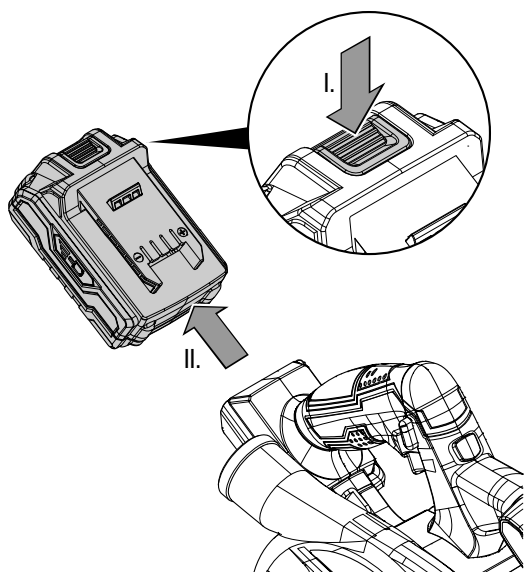
Umetanje punjive baterije

1. Punjivu bateriju (12) gurnite na uređaj tako da se uglavi.



Uklanjanje punjive baterije

1. Punjivu bateriju (12) odvojite od uređaja tako da čvrsto uhvatite tipku za deblokadu (14) (I.) i da punjivu bateriju povučete s uređaja (II.).



2. Punjivu bateriju (12) punite po potrebi, kako je opisano pod *Punjenje punjive baterije*.

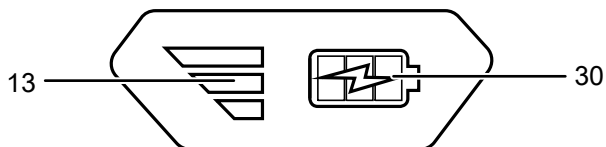
Provjera stanja napunjenosti punjive baterije

Punjiva baterija ima integrirani prikaz kapaciteta.

Stanje napunjenosti prikazuje se preko triju LE-prikaza kapaciteta punjive baterije (13) i to na sljedeći način:

Boja LE-diode	Značenje
Zelena – narančasta – crvena	Maksimalna napunjenost/ snaga
Narančasta – crvena	Srednja napunjenost/snaga
Crvena	Slaba napunjenost - napunite punjivu bateriju

1. Pritisnite simbol baterije (30) na punjivoj bateriji (12).
⇒ Na prikazu kapaciteta punjive baterije (13) možete očitati stanje napunjenosti.



Namještanje dubine reza

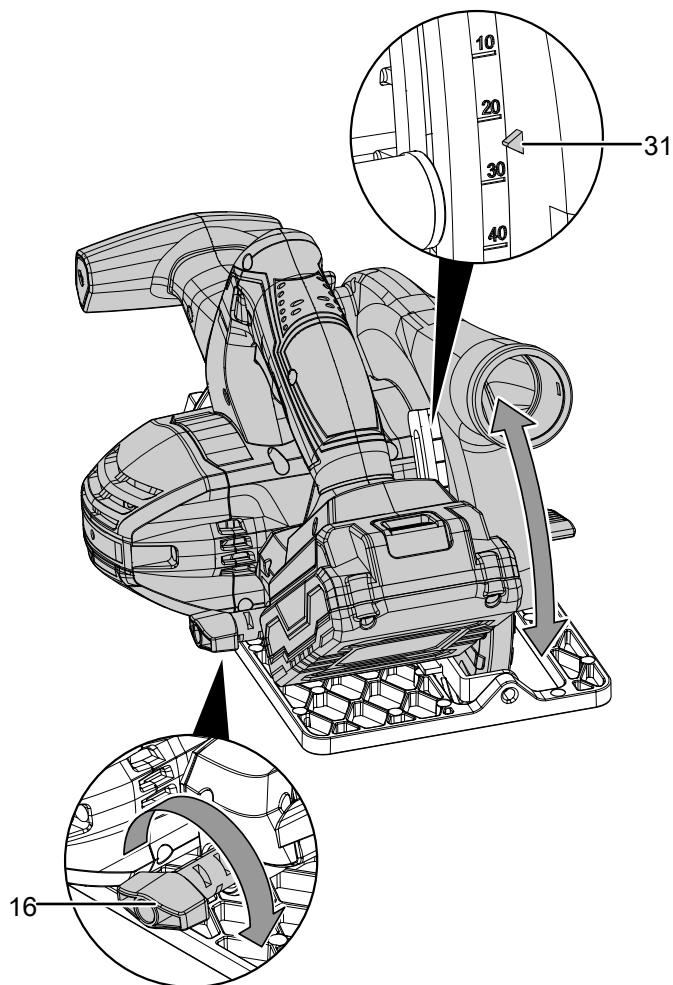
Dubina reza može se namještat u položaju 0° u području od 0 mm do 48 mm.



Informacija

Dubina reza trebala bi biti otprilike 3 mm veća od debljine materijala tako da je pod izratkom vidljivo nešto manje od pune visine zupca.

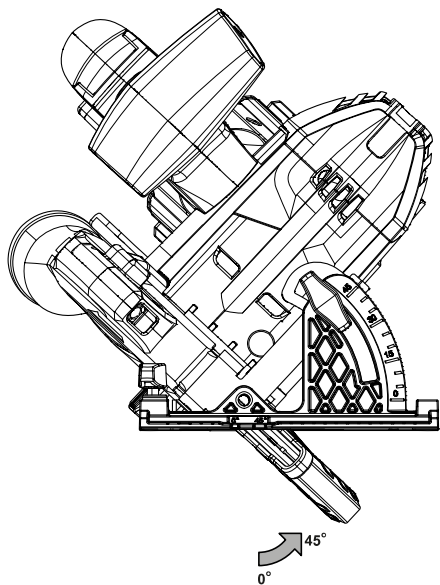
1. Otpustite blokadni vijak (16).
2. Na ljestvici dubine reza namjestite željenu dubinu reza (31) ein.



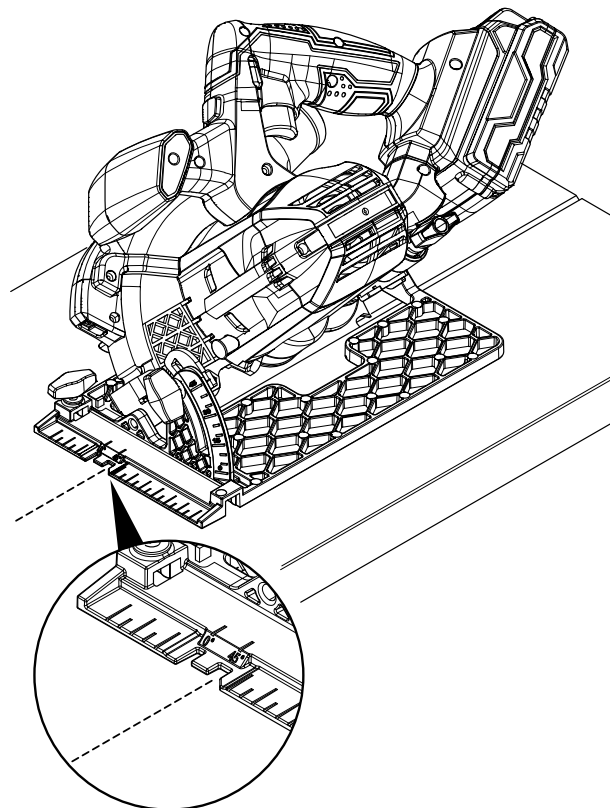
3. Ponovno zategnite blokadni vijak (16).

Namještanje kuta reza

Kut reza možete namještat u području od 0° do 45°.



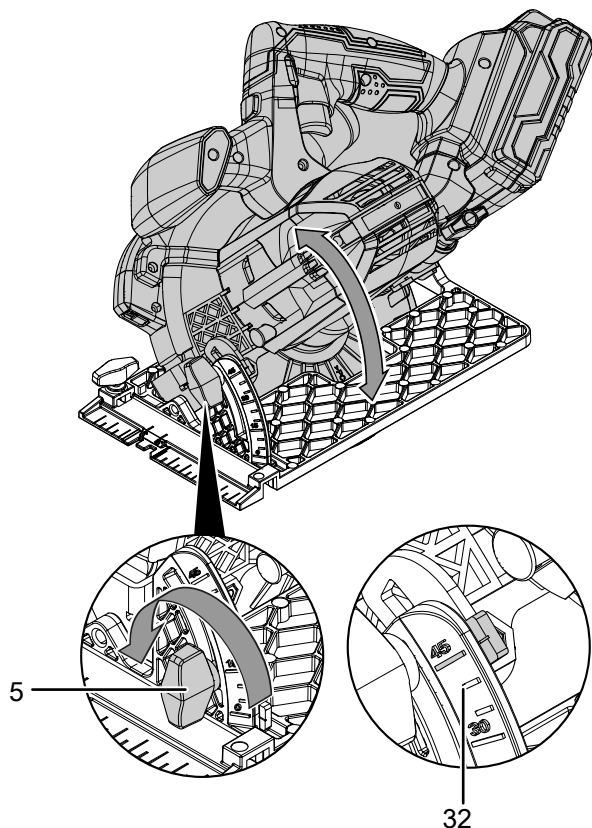
- Imajte na umu da linija reza prolazi između ureza na osnovnoj ploči s brojevima **0** i **45** ovisno o postavci kuta reza. U sljedećem je primjeru kut reza namješten na 45°:



Informacija

Kod kosih rezova dubina reza manja je od vrijednosti prikazane na ljestvici dubine reza.

- Otpustite vijak s krilatom glavom (5).



- Na ljestvici dubine reza (32) namjestite željeni kut reza.
- Ponovno zategnite vijak s krilatom glavom (5).

Zamjena lista pile



Upozorenje na električni napon

Prije svih radova na uređaju mrežni utikač izvučite iz mrežne utičnice, a punjivu bateriju iz uređaja! Mrežni kabel izvučite iz utičnice tako da ga uhvatite za utikač.



Upozorenje na vruću površinu

Alat nakon primjene može još biti vruć. Pri dodirivanju alata postoji opasnost od opekline. Alat nemojte dodirivati golim rukama! Nosite zaštitne rukavice!



Napomena

Upotrebljavajte isključivo listove pile koji odgovaraju normi EN 847-1.

Napomena

Nemojte upotrebljavati prirubnice niti matice prirubnica s provrtom većim ili manjim od promjera lista pile.



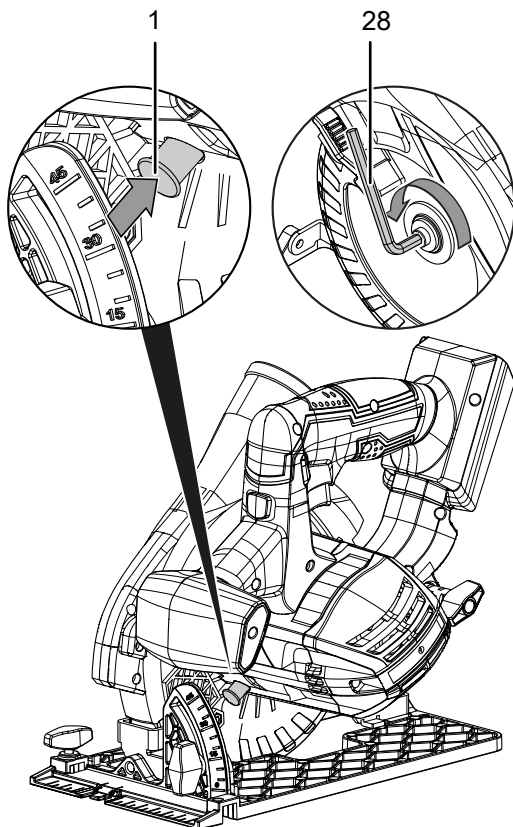
Nosite zaštitne rukavice

Pri umetanju ili promjeni alata nosite prikladne zaštitne rukavice.

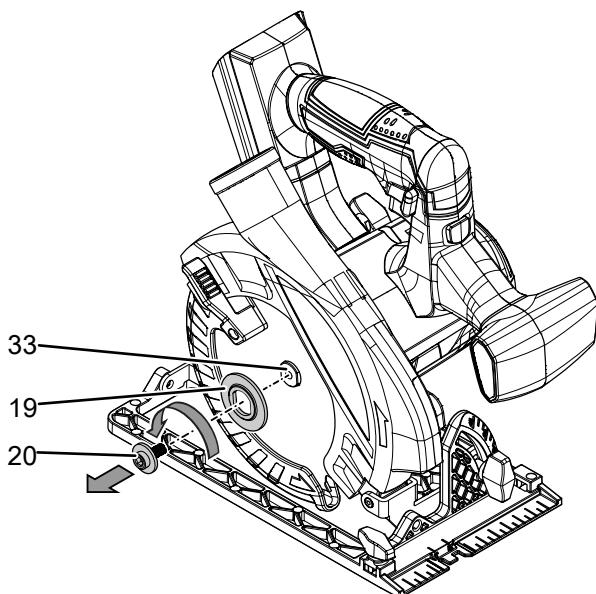
Uređaj se standardno isporučuje s listom pile s 18 zupca (za drvo i plastiku). List pile unaprijed je montiran.

Za uklanjanje odnosno postavljanje listova pile postupite na sljedeći način:

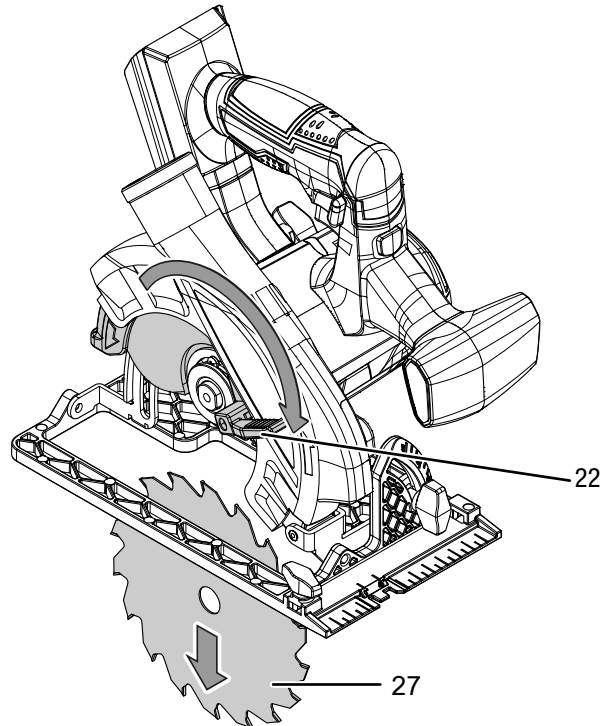
1. Punjivu bateriju izvadite iz uređaja.
2. Dubinu reza namjestite na 0 mm.
3. Kut reza namjestite na 0°.
4. Uređaj položite na prednju čeonu kućišta motora.
5. Aktivirajte blokadu vretena (1) te je držite pritisnutom.



6. Stezni vijak (20) otpustite imbus-ključem (28).

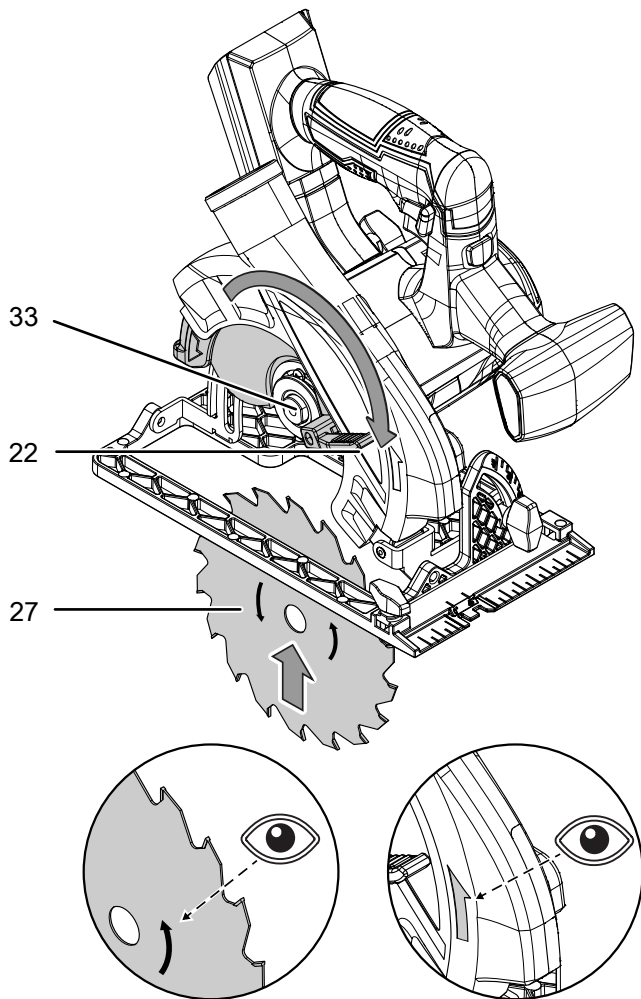


7. Ponovno pustite blokadu vretena (1).
8. Uklonite stezni vijak (20) i steznu prirubnicu (19).
9. S uređaja uklonite možebitne ostatke materijala, posebno s donjeg zaštitnog poklopca.
10. Donji zaštitni poklopac (18) pomoću povratne poluge (22) zakrenite prema natrag pa polugu držite u tom položaju.
11. Uklonite list pile (27).

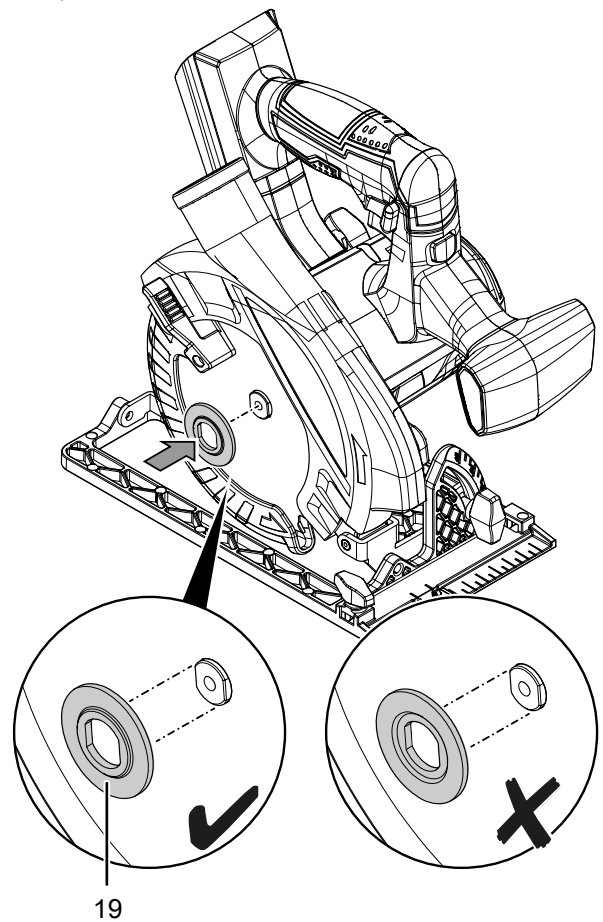


12. Provjerite dosjeda li prihvat lista pile (33) na uređaju. Ako je slučajno ispao, ponovno ga postavite.
13. Imajte na umu da za postavljanje lista pile donji zaštitni poklopac (18) mora biti povratnom polugom (22) zakrenut prema natrag.

14. Umetnite novi list pile (27). Pritom pazite da se smjer strelica na listu pile podudara sa smjerom strelice na uređaju.



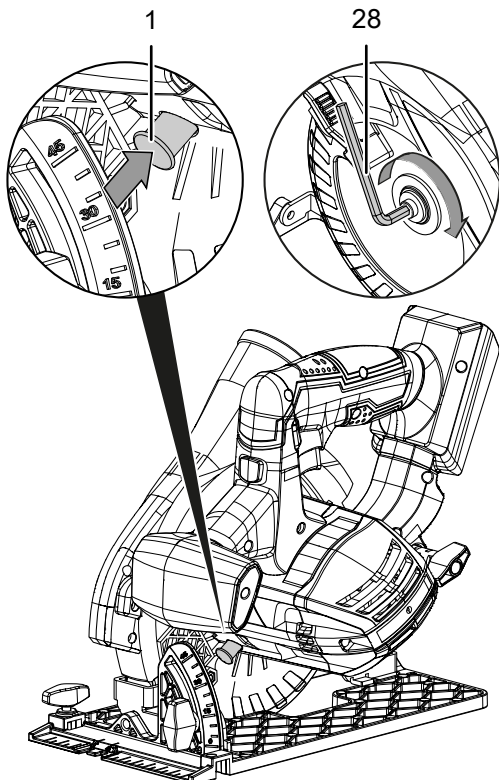
16. Steznu prirubnicu (19) vratite u prihvat lista pile (33). Pritom imajte na umu da steznu prirubnicu postavite u položaj prikazan u nastavku (zaobljena strana prema van).



17. Stezni vijak (20) postavite na steznu prirubnicu (19).

15. Donji zaštitni poklopac (18) pomoću povratne poluge (22) oprezno zakrenite u početni položaj.

18. Aktivirajte blokadu vretena (1) te je držite pritisnutom.



19. Stezni vijak (20) pritegnite imbus-ključem (28).

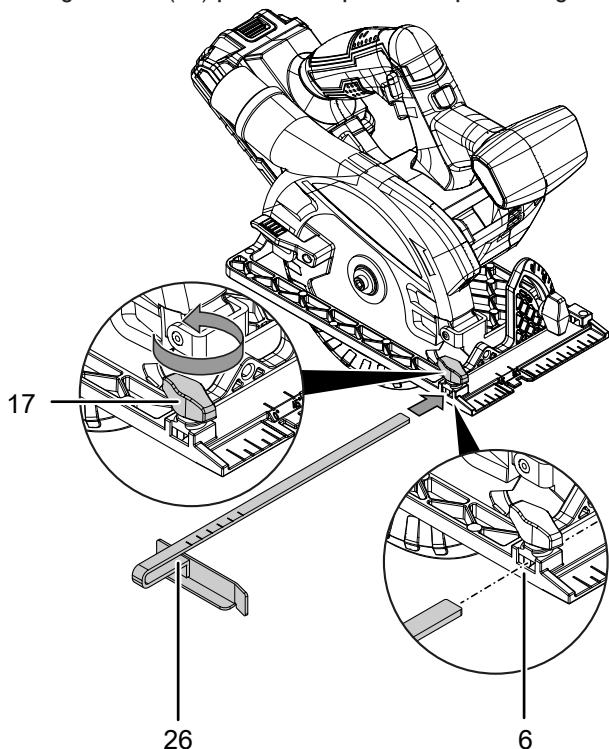
20. Ponovno pustite blokadu vretena (1).

21. Provjerite je li list pile ispravno blokiran.

22. Ponovno postavite punjivu bateriju (12).

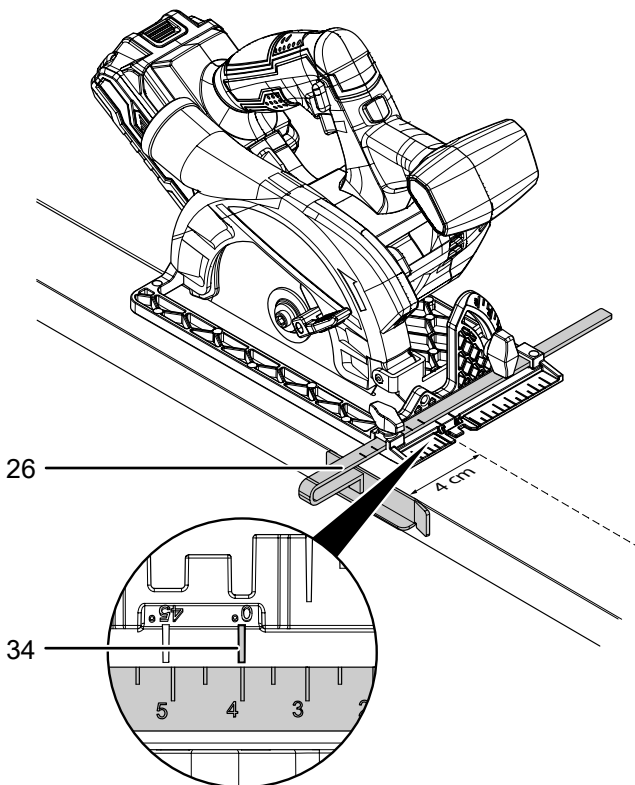
Montaža i namještanje paralelnog graničnika

1. Otpustite vijak s krilatim glavom (17) pa paralelni graničnik (26) postavite u prihvat za paralelni graničnik (6).



2. Željeni razmak linije reza od ruba izratka (širina reza) namjestite pomoću ljestvice na paralelnom graničniku (26) i oznake (34) u osnovnoj ploči.

Na sljedećoj slici vidite primjer postavke od 4 cm:



3. Ponovno zategnite vijak s krilatim glavom (17).

Provjera njišućeg zaštitnog poklopca

Njišućí zaštitni poklopac važna je sigurnosna naprava na električnom alatu. Mora raditi besprijekorno jer u suprotnom se uređaj ne smije upotrebljavati.

Za to se pridržavajte sljedećih napomena:

Sigurnosne napomene za kružne pile s njišućim zaštitnim poklopcem i kružne pile s vučnim zaštitnim poklopcem – funkcija donjeg zaštitnog poklopca

- **Prije svake uporabe zatvara li se donji zaštitni poklopac besprijekorno. Pilu nemojte upotrebljavati ako se donji zaštitni poklopac ne kreće slobodno i ako se ne zatvara odmah. Donji zaštitni poklopac nikada nemojte zaglavljivati niti vezati u otvorenom položaju.** Ako pila slučajno padne na pod, donji se zaštitni poklopac može saviti. Povratnom polugom otvorite zaštitni poklopac pa se uvjerite da se slobodno kreće i da kod svih kutova i dubina reza ne dodiruje niti list pile ni druge dijelove.
- **Provjerite funkciju opruge za donji zaštitni poklopac. Ako donji zaštitni poklopac i opruga ne rade besprijekorno, prije uporabe organizirajte održavanje pile.** Oštećeni dijelovi, ljepljive naslage ili nakupine strugotine utječu na kašnjenje u radu donjeg zaštitnog poklopca.
- **Donji zaštitni poklopac rukom otvarajte samo kod posebnih rezova, npr. „uronskih rezova i rezova pod kutom“.** Donji zaštitni poklopac otvorite povratnom polugom i pustite kada list pile uroni u izradak. Kod svih ostalih radova piljenja donji zaštitni poklopac mora raditi automatski.
- **Pilu nemojte polagati na radnu klupu niti pod, a da donji zaštitni poklopac ne pokriva list pile.** Nezaštićeni list pile koji se vuče za pilom pomiče pilu suprotno od smjera rezanja i pili što mu se nađe na putu. Pritom obratite pažnju na vrijeme inercijskog rada lista pile.

Rukovanje

Savjeti i napomene za rukovanje kružnom pilom

Općenito:

- Ventilacijske otvore održavajte slobodnima kako se motor ne bi pregrijao.
- Upotrebljavajte samo neoštećene, besprijekorne listove pile. Udarci mogu oštetiti listove pile. Savijeni, tupi listovi pile ili listovi pile oštećeni na drugi način mogu se slomiti. Učinak pile i kvaliteta reza uvelike ovise o stanju i obliku zubaca lista pile.
- Prije svakoga rada provjerite ispravan dosjed lista pile.
- Prije svakoga rada provjerite jeste li odabrali pravi list pile za planiranu uporabu.
- Prije svakoga rada provjerite treba li vam vreća za prašinu ili usisavanje prašine.
 - Pri obradivanju drva, posebno bukovine i hrastovine, nastaje prašina opasna po zdravlje. Prašina bukovine ili hrastovine smatra se kancerogenom, posebno u kombinaciji s određenim aditivima za obradu drva kao što su npr. kromati ili sredstva za zaštitu drva. Nosite zaštitnu masku.
 - Prašina materijala, koji sadrže olovni premaz ili minerale, može biti štetna po zdravlje. Nosite zaštitnu masku.
 - Pri obradivanju smrekovine nastaje duga, spiralna strugotina.
- Dio izratka koji pada morao bi se nalaziti s desne strane električnog alata kako bi široki dio izratka čitavom površinom mogao naleći na stol ili sl.
- Električni alat ravnomjerno i uz lagano guranje vodite u smjeru rezanja. Presnažno pomicanje skraćuje vijek trajanja listova pile i može oštetiti električni alat.
- Ako se pili po unaprijed zabilježenoj liniji, električni alat vodite duž odgovarajućeg ureza.
- Kidanje rubova reza kod osjetljivih površina (npr. gipskartona ili premazane iverice) može se izbjeći ako se na rub reza zalijepi krep vrpca. Tada se na krep vrpca može označiti i linija reza kako bi se zaštitila površina izratka.
- Nepremazani listovi pile mogu se tankim slojem ulja, koje ne sadrži kiselinu, zaštititi od napada korozije. Prije piljenja uklonite ulje kako nikakvi ostatci ne bi dospjeli na drvo.
- Pri piljenju laganih materijala pridržavajte se zakonskih odredaba i preporuka proizvođača materijala.

Piljenje drva:

- Prije piljenja u drvu, iverici, građevnim materijalima itd. provjerite da u njima nema stranih tijela kao što su čavli, vijci i sl. Uklonite sva strana tijela ako su prisutna ili upotrijebite prikladan, oštar list pile.
- List pile birajte prema vrsti uporabe (uzdužni ili poprečni rezovi) te prema vrsti i kvaliteti drva.
- Ako se list pile zaglavi u izratku, odmah isključite električni alat. Prerez u kojem se pili valja lagano raširiti prikladnim alatom kako biste mogli izvući električni alat.
- Uključite električni alat te ga dovedite na izradak. Vodeću stopicu postavite na površinu izratka. Izradak obrađujte uz ravnomjeran pomak i pritisak. Po završetku postupka piljenja isključite električni alat.

Piljenje neželjeznih metala:

- Metalna prašina može biti štetna po zdravlje. Nosite zaštitnu masku.
- Upotrebjavajte samo oštar list pile prikladan za neželjezne metale. Tako će biti zajamčen uredan rez i spriječit će se zaglavljenje lista pile.
- Električni alat vodite o izradak samo kada je uključen. Oprezno pilite samo s malim pomakom. Dalje radite s malim pomakom i bez prekida.
- Kod uskih profila rez valja započeti na uskoj strani, a kod U-profila na otvorenoj strani. Duge profile valja osloniti kako bi se spriječilo zaglavljenje lista pile, a time i povratni udar.

Uključivanje i isključivanje lasera

Laser možete po potrebi uključiti kako biste označili liniju reza.



Upozorenje na laserske zrake

Razred lasera 2, P maks.: < 1 mW, λ: 400-700 nm, EN 60825-1:2014

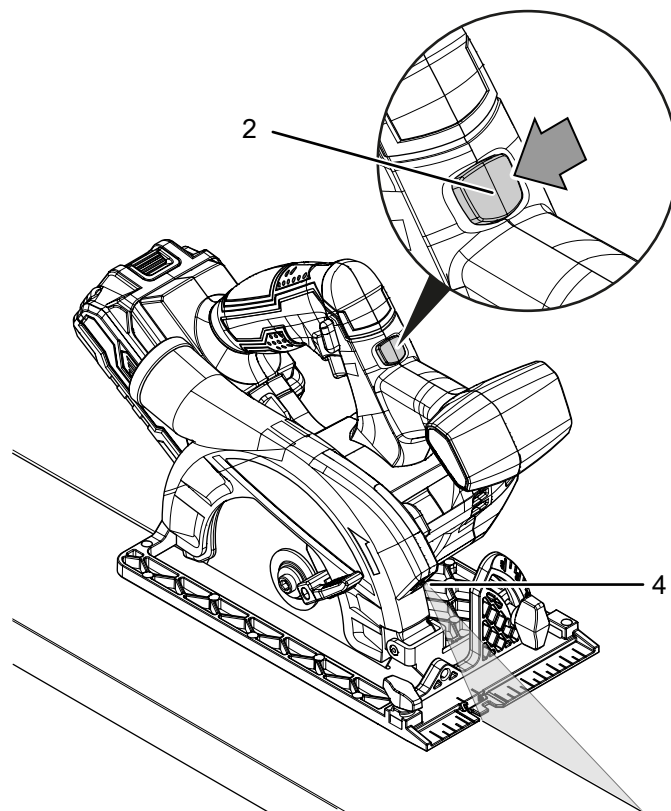
Nemojte gledati izravno u lasersku zraku odnosno u otvor iz kojeg izlazi laser.

Lasersku zraku nikada nemojte usmjeravati prema osobama, životinjama niti reflektirajućim površinama. Već i kratak kontakt očima s laserskom zrakom može uzrokovati oštećenje očiju.

Promatranje izlaza lasera optičkim instrumentima (npr. lupom, povećalima itd.) sa sobom povlači opasnost po oči.

Pri radu laserom razreda 2 pridržavajte se nacionalnih zakona za nošenje zaštite za oči.

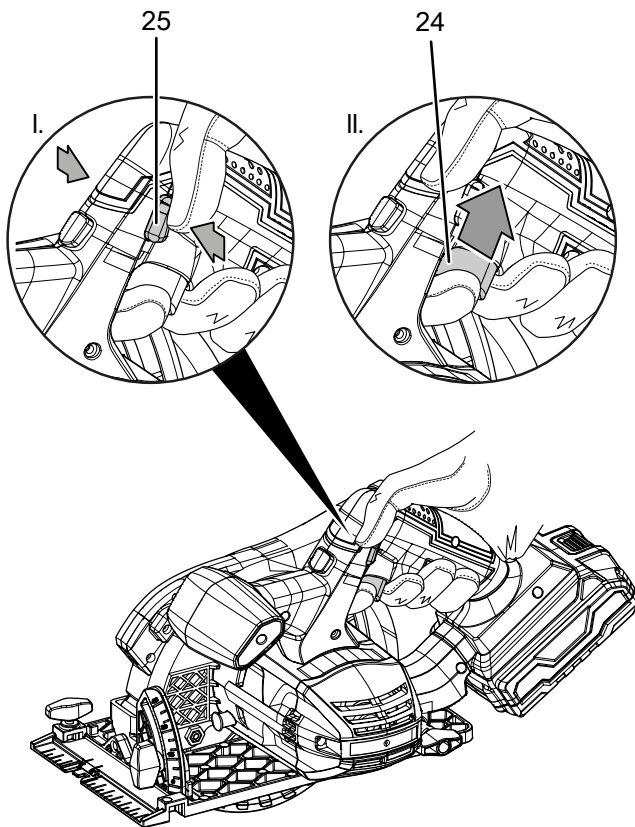
1. Pritisnite tipku Laser (2) kako biste uključili ili isključili laser.



Uključivanje i isključivanje uređaja

Pri radu s uređajem nosite svoju osobnu zaštitnu opremu.

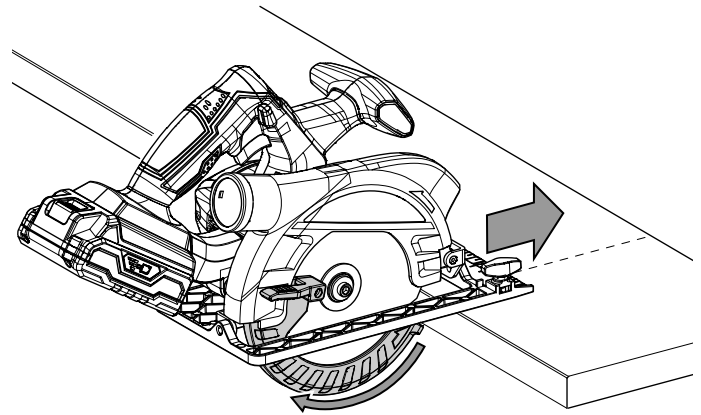
1. Provjerite je li stegnuti list pile prikladan za posao koji morate obaviti.
2. Provjerite je li izradak osiguran odnosno je li radna površina prikladno pripremljena.
3. Električni alat čvrsto držite objema rukama.
4. Uređaj postavite prednjim rubom osnovne ploče na izradak.
5. Uređaj poravnajte uz paralelni graničnik ili liniju reza.
6. Pritisnite blokadu uključivanja (25) kako biste mogli aktivirati sklopku za uključivanje/isključivanje (24).



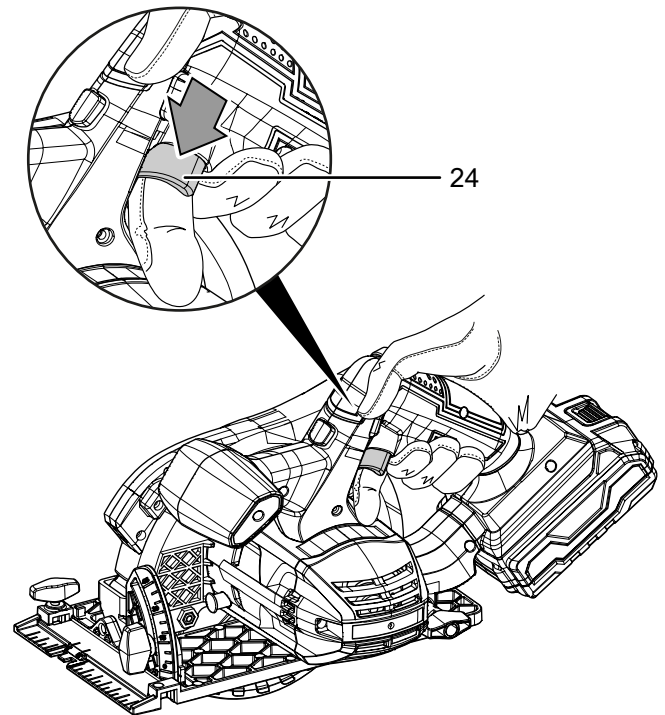
7. Pritisnite sklopku za uključivanje/isključivanje (24) i držite je pritisnutom tijekom rada.
8. Pričekajte kratko da motor postigne punu brzinu.
9. Uređaj dovedite do izratka.

10. Uređaj uz lagan pomak vodite u smjeru linije reza.

- ⇒ Donji zaštitni poklopac automatski se otvara pri pomicanju. Donji zaštitni poklopac **nemojte** otvarati rukom jer postoji opasnost od ozljede!



11. Po završetku postupka piljenja pustite sklopku za uključivanje/isključivanje (24) kako biste zaustavili uređaj.



Priključivanje nastavka za usisavanje prašine

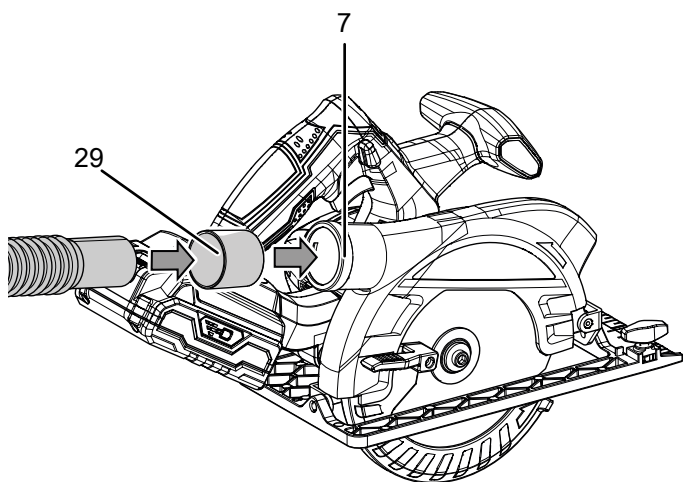
Na uređaj možete priključiti usisavač. Adapter, koji je dio isporuke, omogućuje priključivanje nastavaka manjih promjera.



Opres

Pri usisavanju materijala štetnih po zdravlje ili otrovnih materijala uvijek upotrebljavajte specijalni usisavač.

- Po potrebi adapter za usisavanje prašine (29) priključite na otvor za izbacivanje strugotine (7).
- Na adapter za usisavanje prašine (29) priključite prikladan usisavač (npr. industrijski usisavač).



Priključenje vreće za prašinu (opcija)

Kod manjih radova možete opcijski priključiti vreću za prašinu.

- U otvora za izbacivanje strugotine (7) utaknite prikladnu vreću za prašinu ili strugotinu.
- Redovito praznite vreću za prašinu kako bi prihvaćanje prašine ostalo optimalno i kako bi se mogla skupiti dovoljna količina prašine i strugotine.

Stavljanje izvan pogona



Upozorenje na električni napon

Mrežni utikač nemojte dodirivati vlažnim ili mokrim rukama.

- Isključite uređaj.
- Mrežni kabel punjača izvucite iz mrežne utičnice tako da ga uhvatite za utikač.
- Pustite da se uređaj po potrebi ohladi.
- Punjivu bateriju izvadite iz uređaja (vidi poglavlje Puštanje u pogon).
- Uređaj očistite kako je opisano u poglavlju Održavanje.
- Uređaj uskladištite kako je opisano u poglavlju Transport i skladištenje.

Pribor koji se može dodatno naručiti



Upozorenje

Upotrebljavajte samo pribor i dodatne uređaje koji su navedeni u uputama.

Uporaba drukčijeg alata ili pribora od onog preporučenog u uputama može značiti opasnost od ozljeda.

Naziv	Broj artikla
Rezervna punjiva baterija Multiflex 20V 2,0 Ah	6.200.000.303
Rezervna punjiva baterija Multiflex 20V 4,0 Ah	6.200.000.320
Komplet listova kružne pile 150 mm 24 T 3-dijelni	6.215.001.320
Komplet listova kružne pile 150 mm 40 T 3-dijelni	6.215.001.321

Pogrješke i smetnje

Tijekom proizvodnje više puta provedeno je ispitivanje besprijekornog rada uređaja. Ako se unatoč tome pojave smetnje u radu, uređaj provjerite prema sljedećem popisu.

Radnje za uklanjanje pogrješaka i smetnji, koje zahtijevaju otvaranje kućišta, smije provoditi samo ovlaštenu specijalizirani električar ili Trotec.

Pri prvom uporabi nastaje lagan dim ili miris:

- Ovdje nije riječ u pogrješci niti smetnji. To će nestati nakon kratkog vremena rada.

Punjiva baterija ne puni se:

- Provjerite je li punjiva baterija ispravno natakuta na brzi punjač. Punjivu bateriju gurnite u brzi punjač tako da kontakti punjive baterije zahvaćaju u nj. Punjiva baterija mora se uglaviti u brzi punjač.
- Provjerite mrežni priključak.
- Provjerite jesu li mrežni kabel i mrežni utikač oštećeni.
- Provjerite lokalno osiguranje mreže.
- Provjerite je li brzi punjač oštećen. Ako je brzi punjač oštećen, nemojte ga dalje upotrebljavati. Obratite se servisnoj službi proizvođača Trotec.
- Provjerite jesu li kontakti na punjivoj bateriji nečisti. Uklonite moguću nečistoću.
- Punjiva je baterija neispravna i valja je zamijeniti. Upotrebljavajte isključivo punjive baterije istoga tipa.

Uređaj se ne pokreće:

- Snaga punjive baterije slaba. Napunite punjivu bateriju.
- Provjerite je li punjiva baterija ispravno postavljena na uređaj.

Punjivu bateriju gurnite u uređaj tako da kontakti punjive baterije zahvaćaju u uređaj. Punjiva baterija mora se uglaviti u uređaj.

- Provjerite jesu li kontakti na punjivoj bateriji nečisti. Uklonite moguću nečistoću.



Informacija

Prije ponovnog uključanja uređaja pričekajte najmanje 10 minuta.

List pile klima se:

- Provjerite čvrst dosjed lista pile.
- Provjerite pravilan dosjed prirubnice i matice prirubnice. Nemojte upotrebljavati prirubnice niti matice prirubnica s provrtom većim ili manjim od promjera lista pile.

List pile ne prodire bez problema u materijal koji obrađujete odnosno premala je snaga piljenja:

- Ako je list pile istrošen, zamijenite ga novim.
- Provjerite je li odabrani list pile prikladan za materijal koji morate obraditi.

Smanjuje se snaga rezanja:

- Provjerite je li list pile prikladan za posao.
- List pile održavajte čistim. Zamijenite istrošene ili oštećene listove pile.
- Ostaci smole ili ljepila mogu ugroziti kvalitetu reza.
- Ventilacijske otvore držite slobodnima kako biste izbjegli pregrijavanje motora.
- Provjerite stanje napunjenosti punjive baterije. Kapacitet je možda u crvenom području i valja napuniti punjivu bateriju.

Donji zaštitni poklopac ne može se otvoriti odnosno blokira se.

- Provjerite ima li još nataloženih ostataka materijala pa ih uklonite. Donji zaštitni poklopac uvijek se mora moći slobodno otvoriti i zatvoriti.

Uređaj se zagrijava:

- Provjerite je li odabrani list pile prikladan za posao koji morate obaviti.
- Ventilacijske otvore držite slobodnima kako biste izbjegli pregrijavanje motora.

Uređaj nakon provjere ne funkcionira besprijekorno:

Obratite se servisnoj službi. Uređaj po potrebi odnesite na popravak u ovlaštenu elektroinstalatersku servis ili Trotec.

Održavanje

Radovi prije početka održavanja



Upozorenje na električni napon

Mrežni utikač i punjivu bateriju nemojte dodirivati vlažnim niti mokrim rukama.

- Isključite uređaj.
- Pustite da se uređaj potpuno ohladi.
- Punjivu bateriju izvadite iz uređaja.



Upozorenje na električni napon

Radove održavanja, koji zahtijevaju otvaranje kućišta, smiju provoditi samo ovlaštene specijalizirani servisi ili poduzeće Trotec.

Napomene za održavanje

U unutrašnjosti stroja nema dijelova koje bi korisnik morao održavati ili podmazivati.

Sigurnosni znakovi na punjivoj bateriji i punjaču

Redovito provjeravajte sigurnosne znakove na punjivoj bateriji i punjaču. Zamijenite nečitljive sigurnosne znakove!

Čišćenje

Uređaj bi valjalo očistiti prije i nakon svake uporabe.

Napomena

Uređaj ne treba podmazivati nakon čišćenja.



Upozorenje na električni napon

Usljed tekućina koje prodiru u kućište postoji opasnost od kratkog spoja!

Uređaj i pribor nemojte uranjati pod vodu. Pazite da u kućište ne dospije voda niti druge tekućine.

- Uređaj očistite navlaženom mekom krpom koja ne ostavlja vlakna. Pazite da u kućište ne uđe vlaga. Pazite da vlaga ne može doći u dodir s električnim komponentama. Krpu nemojte navlaživati agresivnim sredstvima za čišćenje kao što su raspršivači, otapala, sredstva za čišćenje koja sadrže alkohol i sredstva za ribanje.
- Uređaj obrišite mekom krpom koja ne ostavlja vlakna.
- Listove pile čistite neposredno nakon uporabe kako biste ih održali čistima od ostataka smole ili ljepila.
- Priključne kontakte na uređaju i punjaču održavajte čistima.
- Priključne kontakte na paketu punjive baterije održavajte čistima.
- Ventilacijske otvore držite čistima od naslaga prašine kako biste izbjegli pregrijavanje motora.

- Uklonite prašinu i strugotinu iz otvora za izbacivanje strugotine. Ako je otvor za izbacivanje strugotine blokiran, očistite ga prikladnim pomagalicama (npr. komprimiranim zrakom).
- Nepremazani listovi pile mogu se tankim slojem ulja, koje ne sadrži kiselinu, zaštititi od napada korozije. Prije piljenja uklonite ulje kako nikakvi ostatci ne bi dospjeli na drvo.

Čišćenje donjeg zaštitnog poklopca

Donji zaštitni poklopac valja očistiti prije i nakon svakog rada. Donji zaštitni poklopac uvijek se mora moći slobodno otvoriti i zatvoriti i ne smije biti blokiran ostacima materijala ili sl.

- Prašinu i strugotinu uklonite ispuhivanjem komprimiranim zrakom ili kistom.

Uklanjanje



Simbol prekrižene kante za smeće na električnom ili elektroničkom uređaju kazuje da se on nakon uporabe ne smije zbrinjavati preko kućnog otpada. Za besplatan povrat postoje skupljališta starih električnih i elektroničkih uređaja u vašoj blizini. Adrese možete dobiti u svojoj gradskoj odnosno općinskoj upravi. Na mrežnoj stranici <https://hub.trotec.com/?id=45090> možete se informirati o ostalim mogućnostima povrata u brojnim državama članicama EU-a. U suprotnom se obratite ovlaštenom poduzeću za oporabu otpadne električne i elektroničke opreme u vašoj zemlji.

Zasebnim skupljanjem otpadne električne i elektroničke opreme valja omogućiti ponovnu uporabu, oporabu materijala odnosno ostale oblike uporabe starih uređaja te izbjeći negativne posljedice pri zbrinjavanju opasnih tvari, koje se možda nalaze u tim uređajima i koje mogu utjecati na okoliš i ljudsko zdravlje.



Baterije i punjive baterije nisu dio kućnog otpada nego ih u Europskoj uniji valja stručno ukloniti - u skladu s Direktivom 2006/66/EZ EUROPSKOGA PARLAMENTA I VIJEĆA od 6. rujna 2006. o baterijama i punjivim baterijama. Baterije i punjive baterije uklonite u skladu s vrijedećim zakonskim odredbama.

Izjava o sukladnosti

Prijevod originalne izjave o sukladnosti u smislu Direktive EZ o strojevima 2006/42/EZ Prilog II. dio 1 odjeljak A

Mi, Trotec GmbH & Co. KG, ovime pod punom odgovornošću izjavljujemo da je proizvod naveden u nastavku razvijen, konstruiran i proizveden u skladu sa zahtjevima EZ Direktive o strojevima u verziji 2006/42/EZ.

Model proizvoda / proizvod: PCSS 10-20V

Tip proizvoda: akumulatorska ručna kružna pila

Godina proizvodnje od: 2021

Odgovarajuće direktive EU-a:

- 2011/65/EU: 01.07.2011.
- 2012/19/EU: 24.07.2012
- 2014/30/EU: 29.3.2014.
- 2015/863/EU: 31.3.2015.

Primijenjene usklađene norme:

- EN 55014-1:2017
- EN 62841-1:2015
- EN 62841-2-5:2014

Primijenjene nacionalne norme i tehničke specifikacije:

- EN 55014-2:2015

Proizvođač i ime osobe odgovorne za tehničku dokumentaciju:

Trotec GmbH
Grebener Straße 7, D-52525 Heinsberg
Telefon: +49 2452 962-400
E-pošta: info@trotec.de

Mjesto i datum izdavanja:

Heinsberg, 20.07.2021

Detlef von der Lieck, direktor

Trotec GmbH

Grebener Str. 7
D-52525 Heinsberg

☎ +49 2452 962-400

☎ +49 2452 962-200

✉ info@trotec.com

www.trotec.com