

EL

ΜΕΤΑΦΡΑΣΗ ΤΟΥ
ΠΡΩΤΟΤΥΠΟΥ ΤΩΝ ΟΔΗΓΙΩΝ
ΧΡΗΣΗΣ
ΔΙΣΚΟΠΡΙΟΝΟ ΧΕΙΡΟΣ
ΜΠΑΤΑΡΙΑΣ



Περιεχόμενα

Υποδείξεις για τις οδηγίες χρήσης..... 2

Ασφάλεια 3

Πληροφορίες για τη συσκευή..... 10

Μεταφορά και αποθήκευση..... 13

Έναρξη λειτουργίας..... 14

Χειρισμός 20

Εξαρτήματα που μπορείτε να παραγγείλετε αργότερα 23

Σφάλματα και βλάβες στη λειτουργία..... 23







Συντήρηση..... 24


Απόρριψη..... 25

Δήλωση συμμόρφωσης..... 25


Υποδείξεις για τις οδηγίες χρήσης


Σύμβολα


-  **Προειδοποίηση για ηλεκτρική τάση**
Το σύμβολο αυτό υποδεικνύει ότι υπάρχουν κίνδυνοι για την ανθρώπινη ζωή και υγεία λόγω ηλεκτρικής τάσης.
-  **Προειδοποίηση για εκρηκτικές ουσίες**
Το σύμβολο αυτό υποδεικνύει ότι υπάρχουν κίνδυνοι για την ανθρώπινη ζωή και υγεία λόγω εκρηκτικών υλών.
-  **Προειδοποίηση καυτής επιφάνειας**
Το σύμβολο αυτό υποδεικνύει ότι υπάρχουν κίνδυνοι για την ανθρώπινη ζωή και υγεία λόγω καυτής επιφάνειας.
-  **Προειδοποίηση για ακτίνες λέιζερ**
Το σύμβολο αυτό υποδεικνύει ότι υπάρχουν κίνδυνοι για την ανθρώπινη υγεία λόγω ακτίνων λέιζερ.
-  **Προειδοποίηση για μυτερό αντικείμενο**
Το σύμβολο αυτό υποδεικνύει ότι υπάρχουν κίνδυνοι για την ανθρώπινη ζωή και υγεία λόγω μυτερών αντικειμένων.
-  **Προειδοποίηση για τραυματισμούς των χεριών**
Το σύμβολο αυτό υποδεικνύει ότι υπάρχουν κίνδυνοι για την ανθρώπινη υγεία λόγω τραυματισμών των χεριών.
-  **Προειδοποίηση**
Η λέξη προειδοποίησης περιγράφει κίνδυνο μεσαίου βαθμού που μπορεί να οδηγήσει στο θάνατο ή τον βαρύ τραυματισμό εάν δεν αποφευχθεί.


 **Προσοχή**
Η λέξη προειδοποίησης περιγράφει κίνδυνο μικρού βαθμού που μπορεί να οδηγήσει σε ασήμαντο ή μέτριο τραυματισμό εάν δεν αποφευχθεί.


Σημείωση
Η λέξη προειδοποίησης υποδεικνύει σημαντικές πληροφορίες (π.χ. υλικές ζημιές) αλλά όχι κινδύνους.


 **Πληροφορίες**
Υποδείξεις με αυτό το σύμβολο σας βοηθούν να πραγματοποιήσετε τις δραστηριότητές σας γρήγορα και με ασφάλεια.


 **Τηρείτε τις οδηγίες**
Οι υποδείξεις με αυτό το σύμβολο σας συνιστούν να δώσετε προσοχή στις οδηγίες χρήσης.

 **Φορέστε προστατευτικό ακοής**
Υποδείξεις με αυτό το σύμβολο υποδεικνύουν να χρησιμοποιείτε προστατευτικά ακοής.

 **Φορέστε προστατευτικά γυαλιά**
Υποδείξεις με αυτό το σύμβολο υποδεικνύουν να χρησιμοποιείτε προστατευτικά οφθαλμών.

 **Φοράτε προστατευτική μάσκα**
Υποδείξεις με αυτό το σύμβολο υποδεικνύουν να χρησιμοποιείτε προστατευτική μάσκα.

 **Φοράτε προστατευτική ενδυμασία**
Οι υποδείξεις με αυτό το σύμβολο επισημαίνουν ότι πρέπει να χρησιμοποιείτε προστατευτική ενδυμασία.

 **Φοράτε προστατευτικά γάντια**
Υποδείξεις με αυτό το σύμβολο υποδεικνύουν ότι πρέπει να χρησιμοποιείτε προστατευτικά γάντια.

Μπορείτε να πραγματοποιήσετε λήψη της τελευταίας έκδοσης των οδηγιών χρήσης και της δήλωσης συμμόρφωσης της ΕΕ από τον παρακάτω σύνδεσμο:



PCSS 10-20V



<https://hub.trotec.com/?id=41422>

Ασφάλεια

Γενικές προειδοποιήσεις ασφαλείας για ηλεκτρικά εργαλεία



Προειδοποίηση

Διαβάστε όλες τις προειδοποιήσεις ασφαλείας, τις οδηγίες, τις απεικονίσεις και τα τεχνικά στοιχεία τα οποία λαμβάνετε μαζί με τη συσκευή.

Η παραμέληση της τήρησης των ακόλουθων οδηγιών μπορεί να προκαλέσει ηλεκτροπληξία, φωτιά ή/και σοβαρούς τραυματισμούς.

Φυλάσσετε τις προειδοποιήσεις ασφαλείας και τις οδηγίες για μελλοντική χρήση.

Ο όρος «ηλεκτρικό εργαλείο» που χρησιμοποιείται στις υποδείξεις ασφαλείας, αναφέρεται σε ηλεκτρικά εργαλεία που λειτουργούν με ρεύμα (με καλώδιο τροφοδοσίας) ή σε ηλεκτρικά εργαλεία που λειτουργούν με μπαταρία (χωρίς καλώδιο τροφοδοσίας).



Γενικές προειδοποιήσεις ασφαλείας για ηλεκτρικά εργαλεία - ασφάλεια στον χώρο εργασίας

- **Διατηρείτε την περιοχή εργασίας σας καθαρή και καλά φωτισμένη.** Η ακαταστασία ή ο ελλιπής φωτισμός στην περιοχή εργασίας μπορεί να προκαλέσει ατυχήματα.
- **Μην θέτετε σε λειτουργία τα ηλεκτρικά εργαλεία σε εκρηκτικές ατμόσφαιρες, όπου υπάρχουν εύφλεκτα υγρά, αέρια ή σκόνες.**

Τα ηλεκτρικά εργαλεία δημιουργούν σπινθήρες και μπορεί να προκληθεί ανάφλεξη λόγω σκόνης ή αναθυμιάσεων.

- **Απομακρύνετε παιδιά και άλλους παριστάμενους, όταν χειρίζεστε το ηλεκτρικό εργαλείο.**
Εάν αποσπαστεί η προσοχή σας, ενδέχεται να χάσετε τον έλεγχο του ηλεκτρικού εργαλείου.



Γενικές προειδοποιήσεις ασφαλείας για ηλεκτρικά εργαλεία – ηλεκτρική ασφάλεια

- **Το βύσμα του ηλεκτρικού εργαλείου πρέπει να ταιριάζει στην πρίζα. Το βύσμα δεν πρέπει να τροποποιείται με κανένα τρόπο. Μην χρησιμοποιείτε προσαρμογείς με γειωμένα ηλεκτρικά εργαλεία.**
Τα μη τροποποιημένα βύσματα και οι αντίστοιχες πρίζες μειώνουν τον κίνδυνο ηλεκτροπληξίας.
- **Αποφύγετε την επαφή του σώματος με γειωμένες επιφάνειες, όπως π.χ. σωλήνες, καλοριφέρ, κουζίνες και ψυγεία.** Υπάρχει αυξημένος κίνδυνος ηλεκτροπληξίας, αν το σώμα σας είναι γειωμένο.
- **Απομακρύνετε ηλεκτρικά εργαλεία από τη βροχή ή υγρά περιβάλλοντα.** Η διείσδυση νερού σε ένα ηλεκτρικό εργαλείο αυξάνει τον κίνδυνο ηλεκτροπληξίας.

- **Μην καταπονείτε το καλώδιο σύνδεσης, προκειμένου να μεταφέρετε, να τραβήξετε το ηλεκτρικό εργαλείο ή να αποσυνδέσετε το βύσμα από την πρίζα. Φυλάσσετε το καλώδιο σύνδεσης μακριά από πηγές θερμότητας, λιπαντικά, αιχμηρές άκρες ή κινούμενα μέρη.**
Τα κατεστραμμένα ή μπερδεμένα καλώδια σύνδεσης αυξάνουν τον κίνδυνο ηλεκτροπληξίας.
- **Όταν χειρίζεστε το ηλεκτρικό εργαλείο σε εξωτερικό χώρο, χρησιμοποιείτε μόνο καλώδια επέκτασης κατάλληλα για εξωτερική χρήση.** Η χρήση ενός καλωδίου επέκτασης κατάλληλου για εξωτερική χρήση μειώνει τον κίνδυνο ηλεκτροπληξίας.
- **Αν δεν μπορεί να αποφευχθεί η χρήση του ηλεκτρικού εργαλείου σε περιβάλλον με υγρασία, χρησιμοποιήστε αυτόματο διακόπτη διαρροής.** Η χρήση ενός αυτόματου διακόπτη διαρροής μειώνει τον κίνδυνο ηλεκτροπληξίας.



Γενικές προειδοποιήσεις ασφαλείας για ηλεκτρικά εργαλεία – Προσωπική ασφάλεια

- **Να είστε προσεκτικοί, να προσέχετε τι κάνετε και να χρησιμοποιείτε τη λογική, όταν χειρίζεστε ένα ηλεκτρικό εργαλείο. Μην χρησιμοποιείτε ηλεκτρικά εργαλεία, όταν είστε κουρασμένοι ή υπό την επήρεια ναρκωτικών, αλκοόλ ή φαρμάκων.** Μια στιγμή έλλειψης προσοχής κατά τη χρήση του ηλεκτρικού εργαλείου μπορεί να προκαλέσει σοβαρούς τραυματισμούς.



Χρησιμοποιείτε εξοπλισμό προσωπικής προστασίας και φοράτε πάντα προστατευτικά γυαλιά. Ο προστατευτικός εξοπλισμός, όπως η μάσκα σκόνης, τα αντιολισθητικά παπούτσια ασφαλείας, το προστατευτικό κράνος ή προστατευτικό ακοής μειώνει τον κίνδυνο τραυματισμών ανάλογα με το είδος και τη χρήση του ηλεκτρικού εργαλείου.

- **Αποφυγή της ακούσιας έναρξης λειτουργίας. Βεβαιωθείτε ότι το ηλεκτρικό εργαλείο έχει απενεργοποιηθεί, προτού το συνδέσετε στην πηγή τροφοδοσίας ή/και στην μπαταρία, προτού το κρατήσετε ή το μεταφέρετε.**
Αν κατά τη μεταφορά του ηλεκτρικού εργαλείου, το δάκτυλό σας βρίσκεται στο διακόπτη ή αν συνδέσετε το ενεργοποιημένο ηλεκτρικό εργαλείο στην πηγή τροφοδοσίας, μπορεί να προκληθεί ατύχημα.
- **Απομακρύνετε εργαλεία ρύθμισης ή οδοντωτά κλειδιά, πριν από την ενεργοποίηση του εργαλείου.** Ένα εργαλείο ή κλειδί το οποίο βρίσκεται σε περιστρεφόμενο μέρος του ηλεκτρικού εργαλείου μπορεί να προκαλέσει τραυματισμούς.

- **Διατηρείτε κανονική στάση σώματος. Φροντίστε να στέκεστε με ασφάλεια και να διατηρείτε πάντα την ισορροπία σας.** Έτσι μπορείτε να έχετε καλύτερο έλεγχο του ηλεκτρικού εργαλείου σε μη αναμενόμενες καταστάσεις.
- **Φοράτε κατάλληλη ενδυμασία. Μην φοράτε φαρδιά ρούχα ή κοσμήματα. Διατηρείτε τα μαλλιά και τα ρούχα μακριά από κινούμενα μέρη.**
Τα φαρδιά ρούχα, τα κοσμήματα ή τα μακριά μαλλιά μπορεί να πιαστούν σε κινούμενα μέρη.
- **Αν μπορούν να χρησιμοποιηθούν συσκευές απορρόφησης ή συλλογής σκόνης, βεβαιωθείτε ότι έχουν συνδεθεί και χρησιμοποιούνται σωστά.**
Η χρήση διάταξης συλλογής σκόνης μπορεί να μειώσει τους κινδύνους που προκαλούνται από τη σκόνη.
- **Μην έχετε υπερβολική σιγουριά για την ασφάλεια και μην αγνοείτε τους κανόνες ασφαλείας για ηλεκτρικά εργαλεία, ακόμη και αν μετά από πολλή χρήση έχετε εξοικειωθεί με το ηλεκτρικό εργαλείο.**
Ο απρόσεκτος χειρισμός μπορεί μέσα κλάσματα του δευτερολέπτου να προκαλέσει σοβαρούς τραυματισμούς.

! Γενικές προειδοποιήσεις ασφαλείας για ηλεκτρικά εργαλεία – Χρήση και φροντίδα του ηλεκτρικού εργαλείου

- **Μην υπερφορτώνετε το ηλεκτρικό εργαλείο.**
Χρησιμοποιείτε το σωστό ηλεκτρικό εργαλείο για τη δουλειά σας. Με το κατάλληλο ηλεκτρικό εργαλείο θα εργάζεστε καλύτερα και ασφαλέστερα στο εκάστοτε πεδίο λειτουργίας.
- **Μη χρησιμοποιείτε ηλεκτρικό εργαλείο με ελαττωματικό διακόπτη.** Ένα ηλεκτρικό εργαλείο το οποίο δεν μπορεί να ενεργοποιηθεί ή να απενεργοποιηθεί, είναι επικίνδυνο και πρέπει να επισκευαστεί.
- **Αποσυνδέετε το βύσμα από την πρίζα ή/και την αφαιρούμενη μπαταρία, προτού κάνετε οποιαδήποτε ρύθμιση, αλλάξετε εξαρτήματα του εργαλείου εισαγωγής ή αποθηκεύσετε το εργαλείο.**
Αυτά τα προληπτικά μέτρα ασφαλείας αποτρέπουν την ακούσια εκκίνηση του ηλεκτρικού εργαλείου.
- **Φυλάσσετε ηλεκτρικά εργαλεία που δεν χρησιμοποιούνται μακριά από παιδιά. Μην επιτρέπετε σε άτομα τα οποία δεν είναι εξοικειωμένα με το ηλεκτρικό εργαλείο ή δεν έχουν διαβάσει αυτές τις οδηγίες, να το χειρίζονται.** Τα ηλεκτρικά εργαλεία είναι επικίνδυνα στα χέρια μη εκπαιδευμένων ατόμων.

- **Φροντίζετε προσεκτικά τα ηλεκτρικά εργαλεία και το εργαλείο εισαγωγής. Ελέγξτε εάν τα κινούμενα μέρη λειτουργούν άψογα και δεν κολλάνε, εάν είναι σπασμένα ή έχουν υποστεί βλάβη η οποία επηρεάζει τη λειτουργία του ηλεκτρικού εργαλείου. Μέρη που έχουν υποστεί βλάβη πρέπει να επισκευάζονται πριν από τη χρήση του ηλεκτρικού εργαλείου.**
Πολλά ατυχήματα προκαλούνται λόγω κακής συντήρησης των ηλεκτρικών εργαλείων.
- **Διατηρείτε αιχμηρά και καθαρά τα εργαλεία κοπής.** Τα σωστά συντηρημένα εργαλεία κοπής με αιχμηρά άκρα κοπής είναι λιγότερο πιθανό να μπλοκάρουν και πιο εύκολο να ελεγχθούν.
- **Χρησιμοποιείτε το ηλεκτρικό εργαλείο, τα εργαλεία εισαγωγής κ.λπ. σύμφωνα με αυτές τις οδηγίες. Λάβετε υπόψη σας τις συνθήκες εργασίας και την εργασία που θα εκτελέσετε.**
Η χρήση ηλεκτρικών εργαλείων για άλλες εργασίες από αυτές για τις οποίες προορίζονται μπορεί να οδηγήσει σε επικίνδυνες καταστάσεις.
- **Διατηρείτε τις λαβές και τις επιφάνειες λαβών στεγνές, καθαρές και χωρίς λάδι και γράσο.**
Οι ολισθηρές λαβές και επιφάνειες λαβών δεν επιτρέπουν ασφαλή χειρισμό και έλεγχο του ηλεκτρικού εργαλείου σε απρόβλεπτες καταστάσεις.

! Γενικές προειδοποιήσεις ασφαλείας για ηλεκτρικά εργαλεία – Χρήση και φροντίδα του εργαλείου μπαταρίας

- **Επαναφορτίζετε τις μπαταρίες μόνο με τον φορτιστή που συνιστά ο κατασκευαστής.**
Ένας φορτιστής που είναι κατάλληλος για ένα συγκεκριμένο τύπο μπαταρίας μπορεί να προκαλέσει κίνδυνο φωτιάς, αν χρησιμοποιηθεί με άλλες μπαταρίες.
- **Χρησιμοποιείτε μόνο μπαταρίες που προβλέπονται για ηλεκτρικά εργαλεία.** Η χρήση άλλων μπαταριών μπορεί να προκαλέσει τραυματισμούς και κίνδυνο φωτιάς.
- **Όταν η μπαταρία δεν χρησιμοποιείται, φυλάξτε τη μακριά από συνδετήρες χαρτιού, κέρματα, κλειδιά, καρφιά, βίδες ή άλλα μικρά μεταλλικά αντικείμενα που μπορεί να δημιουργήσουν σύνδεση από το ένα τερματικό στο άλλο.** Ένα βραχυκύκλωμα των τερματικών της μπαταρίας μπορεί να προκαλέσει εγκαύματα ή φωτιά.
- **Σε περίπτωση εσφαλμένης χρήσης, υγρό μπορεί να διαρρεύσει από τις μπαταρίες. Αποφύγετε την επαφή με αυτό. Σε περίπτωση ακούσιας επαφής, ξεπλύνετε με νερό. Σε περίπτωση επαφής με τα μάτια, ζητήστε ιατρική βοήθεια.**
Το υγρό της μπαταρίας που εκρέει μπορεί να προκαλέσει δερματικούς ερεθισμούς ή εγκαύματα.

- **Μην χρησιμοποιείτε χαλασμένες ή τροποποιημένες μπαταρίες.** Οι χαλασμένες ή τροποποιημένες μπαταρίες μπορούν να συμπεριφερθούν απρόβλεπτα και να προκαλέσουν φωτιά, έκρηξη ή κίνδυνο τραυματισμού.
- **Μην εκθέτετε τις μπαταρίες σε φωτιά ή σε υψηλές θερμοκρασίες.** Η φωτιά ή θερμοκρασίες πάνω από 130 °C μπορούν να προκαλέσουν έκρηξη.
- **Ακολουθήστε όλες τις οδηγίες για τη φόρτιση και μην φορτίζετε ποτέ την μπαταρία ή το εργαλείο μπαταρίας εκτός της περιοχής θερμοκρασίας που αναφέρεται στις οδηγίες χρήσης.**
Η λανθασμένη φόρτιση ή η φόρτιση εκτός της επιτρεπτής περιοχής θερμοκρασίας μπορεί να καταστρέψει την μπαταρία και να αυξήσει τον κίνδυνο φωτιάς.

 **Γενικές προειδοποιήσεις ασφαλείας για ηλεκτρικά εργαλεία – Χρήση και φροντίδα του φορτιστή**

- **Ο φορτιστής αυτός μπορεί να χρησιμοποιηθεί από παιδιά 8 ετών και άνω καθώς και από άτομα με περιορισμένες σωματικές, αισθητηριακές ή πνευματικές ικανότητες ή με ελλιπή εμπειρία και γνώση, εφόσον επιτηρούνται ή έχουν εκπαιδευτεί σχετικά με την ασφαλή χρήση της συσκευής και τους σχετικούς κινδύνους.** Απαγορεύεται στα παιδιά να παίζουν με τη συσκευή. Ο καθαρισμός και η συντήρηση από τον χρήστη απαγορεύεται να διεξάγονται από παιδιά χωρίς επιτήρηση.
- **Μην τοποθετείτε ποτέ μη επαναφορτιζόμενες μπαταρίες στον φορτιστή.** Ένας φορτιστής που είναι κατάλληλος για ένα συγκεκριμένο τύπο μπαταρίας μπορεί να προκαλέσει κίνδυνο φωτιάς και έκρηξης, αν χρησιμοποιηθεί με άλλες μπαταρίες ή μη επαναφορτιζόμενες μπαταρίες.
- Φορτίζετε με τον φορτιστή «Multiflex 20 - 2.0 AC» μόνο μπαταρίες ιόντων λιθίου «Multiflex 20 - 2.0 DC» με χωρητικότητα 2,0 Ah (5 στοιχεία μπαταρίας). Η τάση μπαταρίας πρέπει να ταιριάζει με την τάση φόρτισης μπαταρίας του φορτιστή.

 **Γενικές προειδοποιήσεις ασφαλείας για ηλεκτρικά εργαλεία – Σέρβις**

- **Το ηλεκτρικό σας εργαλείο πρέπει να επισκευάζεται μόνο από εξουσιοδοτημένο ειδικό προσωπικό και μόνο με αυθεντικά ανταλλακτικά.** Έτσι διασφαλίζεται η διατήρηση της ασφάλειας του ηλεκτρικού εργαλείου.
- **Μην συντηρείτε ποτέ χαλασμένες μπαταρίες.** Όλες οι εργασίες συντήρησης πρέπει να πραγματοποιούνται μόνο από τον κατασκευαστή ή από εξουσιοδοτημένα τμήματα εξυπηρέτησης πελατών.

 **Προειδοποιήσεις ασφαλείας της συσκευής για δισκοπρίονα**

Υποδείξεις ασφαλείας για όλα τα πριόνια

Διαδικασία πριονίσματος

- **ΚΙΝΔΥΝΟΣ: Μην πλησιάζετε τα χέρια σας μέσα στην περιοχή πριονίσματος και στη λεπίδα. Κρατήστε με το δεύτερο χέρι σας την πρόσθετη λαβή ή το περίβλημα μοτέρ.** Αν και τα δυο χέρια σας κρατούν το πριόνι, δεν μπορείτε να τραυματιστείτε από τη λεπίδα.
- **Μην πιάνετε το εργαλείο από το κάτω μέρος του.** Το κάλυμμα προστασίας δεν μπορεί να σας προστατεύσει από τη λεπίδα κάτω από το τεμάχιο προς κατεργασία.
- **Προσαρμόστε το βάθος κοπής στο πάχος του τεμαχίου προς κατεργασία.**
Πρέπει να είναι ορατό κάτι λιγότερο από ένα πλήρες ύψος δοντιών κάτω από το τεμάχιο προς κατεργασία.
- **Μην συγκρατείτε ποτέ το τεμάχιο που θα πριονιστεί στο χέρι ή πάνω από το πόδι. Ασφαλίστε το τεμάχιο προς κατεργασία σε σταθερή επιφάνεια έδρασης.** Είναι σημαντικό να στερεωθεί καλά το τεμάχιο προς κατεργασία για να ελαχιστοποιηθεί ο κίνδυνος σωματικής επαφής, παγίδευσης της λεπίδας ή απώλειας του ελέγχου.
- **Κρατάτε το ηλεκτρικό εργαλείο από τις μονωμένες επιφάνειες λαβής, όταν εκτελείτε εργασίες κατά τις οποίες το εργαλείο εισαγωγής μπορεί να έρθει σε επαφή με κρυμμένους αγωγούς ρεύματος ή το καλώδιο σύνδεσής του.** Η επαφή με αγωγό που φέρει τάση μπορεί να θέσει υπό τάση και μεταλλικά μέρη του ηλεκτρικού εργαλείου και να προκαλέσει ηλεκτροπληξία.
- **Στις διακήκειες τομές να χρησιμοποιείτε πάντα έναν αναστολέα ή έναν ευθύ οδηγό ακμής.** Αυτό βελτιώνει την ακρίβεια της κοπής και μειώνει την πιθανότητα παγίδευσης της λεπίδας.
- **Να χρησιμοποιείτε πάντα λεπίδες στο σωστό μέγεθος και με σωστή οπή έδρασης (π.χ. ρομβοειδής ή κυκλική).** Οι λεπίδες που δεν ταιριάζουν με τα μέρη συναρμολόγησης του πριονιού, κινούνται μη κυκλικά και προκαλούν απώλεια του ελέγχου.
- **Μην χρησιμοποιείτε ποτέ χαλασμένες ή λανθασμένες ροδέλες ή βίδες λεπίδας.** Οι ροδέλες και οι βίδες λεπίδας σχεδιάστηκαν ειδικά για το πριόνι σας, για βέλτιστη απόδοση και λειτουργική ασφάλεια.

Περαιτέρω υποδείξεις ασφαλείας για όλα τα πριόνια

Ανάκρουση – Αιτίες και σχετικές προειδοποιήσεις ασφαλείας

Η ανάκρουση είναι η ξαφνική αντίδραση που οφείλεται σε μαγκωμένη, κολλημένη ή λανθασμένα τοποθετημένη λεπίδα που επιφέρει ανασήκωμα ενός μη ελεγχόμενου πριονιού και την κίνησή του έξω από το τεμάχιο προς κατεργασία και με κατεύθυνση προς τον χειριστή.

Όταν η λεπίδα μαγκωθεί ή κολλήσει στο διάκενο πριονίσματος που κλείνει, μπλοκάρει και η δύναμη του μοτέρ χτυπάει το πριόνι προς τα πίσω στην κατεύθυνση του χειριστή.

Αν η λεπίδα συστραφεί ή ευθυγραμμιστεί λανθασμένα, τα δόντια της πίσω ακμής της λεπίδας μπορούν να μαγκώσουν στην επιφάνεια του τεμαχίου προς κατεργασία, με αποτέλεσμα η λεπίδα να κινηθεί προς τα έξω και το πριόνι να αναπηδήσει προς την κατεύθυνση του χειριστή.

Η ανάκρουση οφείλεται σε εσφαλμένη ή ελαττωματική χρήση του πριονιού. Μπορεί να αποτραπεί με κατάλληλα προληπτικά μέτρα, όπως περιγράφεται παρακάτω.

- **Κρατήστε το πριόνι και με τα δυο χέρια και φέρτε τα μπράτσα σας σε τέτοια θέση ώστε να μπορείτε να αντιμετωπίσετε τις δυνάμεις ανάκρουσης. Να βρίσκεστε πάντα στο πλάι της λεπίδας, μη φέρνετε ποτέ σε ευθεία το σώμα σας με τη λεπίδα.**
Σε περίπτωση ανάκρουσης το δισκοπρίονο μπορεί να αναπηδήσει προς τα πίσω, ωστόσο, ο χειριστής μπορεί να αντιμετωπίσει τις δυνάμεις ανάκρουσης με κατάλληλα μέτρα προφύλαξης.
- **Εάν η λεπίδα κολλήσει ή διακόψετε την εργασία, απενεργοποιήστε το πριόνι και κρατήστε το σταθερό, μέχρι η λεπίδα να σταματήσει να κινείται. Μην προσπαθείτε ποτέ να βγάλετε το πριόνι από το τεμάχιο προς κατεργασία ή να το τραβήξετε προς τα πίσω όσο κινείται η λεπίδα, διαφορετικά θα συμβεί ανάκρουση. Εξακριβώστε και αντιμετωπίστε την αιτία της εμπλοκής της λεπίδας.**
- **Αν θέλετε να επανεκκινήσετε ένα πριόνι που έχει εισαχθεί μέσα στο τεμάχιο προς κατεργασία, κεντράρετε τη λεπίδα μέσα στο διάκενο πριονίσματος και βεβαιωθείτε ότι δεν έχουν μαγκώσει τα δόντια πριονιού μέσα στο τεμάχιο προς κατεργασία.**
Αν η λεπίδα μαγκώσει, μπορεί να κινηθεί έξω από το τεμάχιο προς κατεργασία ή να προκαλέσει ανάκρουση αν γίνει επανεκκίνηση του πριονιού.
- **Στηρίξτε τις μεγάλες πλάκες για να μειωθεί ο κίνδυνος ανάκρουσης λόγω κολλημένης λεπίδας.**
Οι μεγάλες πλάκες μπορούν να λυγίσουν από το ίδιο βάρος τους. Οι πλάκες πρέπει να στηρίζονται και στις δυο πλευρές και μάλιστα τόσο κοντά στο διάκενο πριονίσματος όσο και στην ακμή.
- **Μην χρησιμοποιείτε φθαρμένες ή χαλασμένες λεπίδες.**
Οι λεπίδες με φθαρμένα ή λανθασμένα ευθυγραμμισμένα δόντια προκαλούν λόγω πολύ στενού διακένου πριονίσματος αυξημένη τριβή, κόλλημα της λεπίδας και ανάκρουση.
- **Πριν το πριόνισμα σφίξτε τις ρυθμίσεις βάθους κοπής και γωνίας κοπής.** Αν κατά τη διάρκεια του πριονίσματος μεταβληθούν οι ρυθμίσεις, η λεπίδα μπορεί να κολλήσει και μπορεί να παρουσιαστεί ανάκρουση.

- **Να είστε ιδιαίτερα προσεκτικοί στο πριόνισμα σε υπάρχοντες τοίχους ή άλλα μη ορατά σημεία.**
Η βυθιζόμενη λεπίδα μπορεί να μπλοκάρει σε κρυμμένα αντικείμενα και να προκαλέσει ανάκρουση.

Υποδείξεις ασφαλείας για δισκοπρίονο με πανινδρομικό κάλυμμα προστασίας και δισκοπρίονο με συρόμενο κάλυμμα προστασίας – Λειτουργία του κάτω καλύμματος προστασίας

- **Ελέγξτε πριν από κάθε χρήση αν το κάτω κάλυμμα προστασίας κλείνει άψογα. Μη χρησιμοποιείτε το πριόνι όταν το κάτω κάλυμμα προστασίας δεν κινείται ελεύθερα και δεν κλείνει αμέσως. Μη σφίγγετε και μη δένετε ποτέ το κάτω κάλυμμα προστασίας σε ανοιχτή θέση.** Αν το πριόνι πέσει ακούσια στο δάπεδο, το κάτω κάλυμμα προστασίας μπορεί να λυγίσει. Ανοίξτε το κάλυμμα προστασίας με τον μοχλό πίσω έλξης και βεβαιωθείτε ότι αυτό κινείται ελεύθερα και ότι σε όλες τις γωνίες κοπής και σε όλα τα βάθη κοπής δεν αγγίζει άλλα μέρη.
- **Ελέγχετε τη λειτουργία του ελατηρίου για το κάτω κάλυμμα προστασίας. Συντηρήστε το πριόνι πριν από τη χρήση, αν το κάτω κάλυμμα προστασίας και το ελατήριο δεν λειτουργούν άψογα.** Τα μέρη που έχουν ζημιά, κολλώδεις επικαθίσεις ή συσσωρεύσεις ροκανιδιών προκαλούν αργή κίνηση του καλύμματος προστασίας.
- **Ανοίξτε το κάτω κάλυμμα προστασίας με το χέρι μόνο σε ιδιαίτερες κοπές όπως π.χ. «βυθιζόμενες και γωνιακές τομές».** Ανοίξτε το κάτω κάλυμμα προστασίας με τον μοχλό πίσω έλξης και στη συνέχεια αφήστε τον όταν η λεπίδα βυθιστεί μέσα στο τεμάχιο προς κατεργασία. Σε όλες τις εργασίες πριονίσματος το κάτω κάλυμμα προστασίας πρέπει να λειτουργεί αυτόματα.
- **Μην ακουμπάτε το πριόνι πάνω στον πάγκο εργασίας ή στο δάπεδο αν το κάτω κάλυμμα προστασίας δεν καλύπτει τη λεπίδα.** Μια απροστάτευτη λεπίδα που συνεχίζει να λειτουργεί κινεί το πριόνι αντίθετα από την κατεύθυνση κοπής και πριονίζει ό,τι βρεθεί μπροστά του. Προσέξτε τον χρόνο παράτασης λειτουργίας της λεπίδας.

Πρόσθετες προειδοποιήσεις ασφαλείας για δισκοπρίονα χειρός



Προειδοποίηση για ακτίνες λέιζερ

Λέιζερ κατηγορίας 2, P max.: < 1 mW, λ: 400 -700 nm, EN 60825-1:2014

Μην κοιτάζετε απευθείας στη δέσμη λέιζερ ή στο άνοιγμα, από το οποίο εξέρχεται το λέιζερ. Μην κατευθύνετε ποτέ τη δέσμη λέιζερ σε άτομα, ζώα ή ανακλαστικές επιφάνειες. Ακόμη και μια μικρή οπτική επαφή με τη δέσμη λέιζερ μπορεί να προκαλέσει βλάβες στα μάτια.

Η παρατήρηση της εξόδου λέιζερ με οπτικά όργανα (π.χ. μεγεθυντικοί φακοί) συνδέεται με κίνδυνο για τα μάτια.

Στις εργασίες με λέιζερ κατηγορίας 2 προσέξτε την εθνική νομοθεσία για την τοποθέτηση προστατευτικών των ματιών.

- **Μην πιάνετε με τα χέρια σας μέσα στην αποβολή ροκανιδιών.** Μπορεί να τραυματιστείτε από περιστρεφόμενα μέρη.
- **Μην εργάζεστε με το ηλεκτρικό εργαλείο πάνω από το κεφάλι.** Έτσι δεν έχετε επαρκή έλεγχο του ηλεκτρικού εργαλείου.
- **Μη χρησιμοποιείτε δίσκους λείανσης.**
- **Χρησιμοποιείτε αποκλειστικά λεπίδες με τη διάμετρο που αναφέρεται στα τεχνικά χαρακτηριστικά.** Η χρήση μιας λεπίδας λανθασμένου μεγέθους μπορεί να οδηγήσει στο να μην προστατεύεται σωστά η λεπίδα ή στο να επιδεινωθεί η λειτουργία του προστατευτικού καλύμματος.
- **Χρησιμοποιείτε κατάλληλες συσκευές ανίχνευσης, για να εντοπίσετε κρυμμένα καλώδια τροφοδοσίας, ή επικοινωνήστε με τις κατά τόπους εταιρείες παροχής ρεύματος.** Από την επαφή με ηλεκτρικά καλώδια μπορεί να προκύψει φωτιά ή ηλεκτροπληξία. Η ζημιά κάποιου αγωγού αερίου μπορεί να οδηγήσει σε έκρηξη. Η διείσδυση σε αγωγό νερού αποτελεί φθορά ξένης ιδιοκτησίας ή μπορεί να προκαλέσει ηλεκτροπληξία.
- **Μη χρησιμοποιείτε αυτό το ηλεκτρικό εργαλείο στατικά.** Δεν έχει σχεδιαστεί για λειτουργία με τραπέζι πριονίσματος.
- **Μη χρησιμοποιείτε λεπίδες από χάλυβα HSS.** Τέτοιες λεπίδες μπορεί να σπάσουν εύκολα.
- **Μην πριονίζετε σιδηρούχα μέταλλα.** Τα πυρακτωμένα ροκανίδια μπορούν αναφλέξουν το σύστημα απορρόφησης σκόνης.
- **Εάν υποστεί ζημιά το καλώδιο σύνδεσης ηλεκτρικού δικτύου, πρέπει να αντικατασταθεί με ένα ιδιαίτερο καλώδιο σύνδεσης το οποίο διατίθεται από τον κατασκευαστή ή από το τμήμα εξυπηρέτησης πελατών του.**

- **Προσέξτε ώστε να υπάρχει σταθερή πρόωση του εργαλείου.** Μια πολύ μικρή πρόωση μπορεί να οδηγήσει σε υπερθέρμανση των δοντιών της λεπίδας ή σε λιώσιμο του τεμαχίου προς κατεργασία.

Ενδεειγμένη χρήση

Χρησιμοποιήστε τη συσκευή PCSS 10-20V αποκλειστικά για το πριόνισμα διαμήκων και εγκάρσιων τομών καθώς και λοξών τομών σε ξύλο, μορισσανίδες, πλαστικό και υλικά ελαφρών κατασκευών χρησιμοποιώντας την αντίστοιχη λεπίδα και σε σταθερό υπόστρωμα τηρώντας τα καθορισμένα τεχνικά στοιχεία.

Συνιστούμε να χρησιμοποιείτε το ηλεκτρικό εργαλείο με αυθεντικά εξαρτήματα της Trotec.

Προβλέψιμη λανθασμένη χρήση

- Η συσκευή δεν προορίζεται για την επεξεργασία υγρών ξύλων.
- Η συσκευή δεν προορίζεται για την επεξεργασία γυαλιού ή πέτρας.
- Η συσκευή δεν προορίζεται για την επεξεργασία σιδηρούχων μετάλλων.
- Η συσκευή δεν προορίζεται για βυθιζόμενο πριόνισμα.

Μια διαφορετική χρήση από αυτή που περιγράφεται στο κεφάλαιο Προβλεπόμενη χρήση θεωρείται ως λογικά προβλέψιμη λανθασμένη χρήση.

Εξειδίκευση προσωπικού

Τα άτομα που χρησιμοποιούν αυτή τη συσκευή πρέπει:

- να έχουν διαβάσει και κατανοήσει τις οδηγίες χρήσης και ιδίως το κεφάλαιο «Ασφάλεια».

Σήματα ασφαλείας και πινακίδες πάνω στην μπαταρία και στον φορτιστή

Σημείωση

Μην αφαιρείτε τις πινακίδες ασφαλείας, τα αυτοκόλλητα ή τις ετικέτες από τη συσκευή. Διατηρείτε όλες τις πινακίδες ασφαλείας, τα αυτοκόλλητα και τις ετικέτες σε ευανάγνωστη κατάσταση.

Τα παρακάτω σήματα ασφαλείας και πινακίδες βρίσκονται πάνω στην μπαταρία:



Προειδοποίηση για κίνδυνο έκρηξης!

Αυτά τα σύμβολα υποδεικνύουν τα εξής:



Μην εκθέτετε την μπαταρία σε φωτιά ή σε υψηλές θερμοκρασίες! Μη φέρετε την μπαταρία σε επαφή με νερό ή φωτιά! Αποφύγετε την άμεση έκθεση στην ηλιακή ακτινοβολία και την υγρασία. Υπάρχει κίνδυνος έκρηξης!

Μη φορτίζετε ποτέ την μπαταρία σε θερμοκρασίες περιβάλλοντος κάτω από 10 °C ή πάνω από 40 °C. Η λανθασμένη φόρτιση ή η φόρτιση εκτός της επιτρεπτής περιοχής θερμοκρασίας μπορεί να καταστρέψει την μπαταρία και να αυξήσει τον κίνδυνο φωτιάς.



Προσέξτε τη σωστή απόρριψη της μπαταρίας!

Αυτό το σύμβολο υποδεικνύει τα εξής:

Προσέξτε τη σωστή απόρριψη της μπαταρίας και μην την απορρίπτετε σε καμία περίπτωση στην αποχέτευση ή στα δημόσια ύδατα.

Η μπαταρία περιέχει ερεθιστικές, καυστικές και δηλητηριώδεις ουσίες που αποτελούν αυξημένο κίνδυνο για τον άνθρωπο και το περιβάλλον.

Τα παρακάτω σήματα ασφαλείας και πινακίδες βρίσκονται πάνω στον φορτιστή:



Αυτό το σύμβολο υποδεικνύει τα εξής:

Πριν τη φόρτιση της μπαταρίας διαβάστε τις οδηγίες λειτουργίας ή τις οδηγίες χρήσης.



Αυτό το σύμβολο υποδεικνύει τα εξής:

Χρησιμοποιείτε τον φορτιστή για τη φόρτιση της μπαταρίας μόνο σε στεγνούς εσωτερικούς χώρους, όχι σε εξωτερικούς χώρους.

Ατομικός εξοπλισμός προστασίας



Φοράτε προστατευτικό ακοής.

Η επίδραση του θορύβου μπορεί να προκαλέσει απώλεια ακοής.



Φοράτε προστατευτικά γυαλιά.

Με τον τρόπο αυτό προστατεύετε τα μάτια σας από εκτοξευόμενα, εκσφενδονιζόμενα θραύσματα και θραύσματα που πέφτουν κάτω και μπορεί να προκαλέσουν τραυματισμούς.



Φοράτε προστατευτική μάσκα.

Με τον τρόπο αυτό προστατεύετε από την εισπνοή επιβλαβούς για την υγεία σκόνης που μπορεί να προκύψει κατά την επεξεργασία υλικών προς κατεργασία.



Φοράτε προστατευτικά γάντια.

Με τον τρόπο αυτό προστατεύετε τα χέρια σας από εγκαύματα, μώλωπες και εκδορές.



Φοράτε εφαρμοστή προστατευτική ενδυμασία.

Με τον τρόπο αυτό προστατεύετε τα ρούχα σας από το να πιαστούν από περιστρεφόμενα μέρη.

Λοιποί κίνδυνοι



Προειδοποίηση για ηλεκτρική τάση

Ηλεκτροπληξία λόγω ανεπαρκούς μόνωσης. Ελέγξτε τη συσκευή για βλάβες και βεβαιωθείτε για τη σωστή λειτουργία της πριν κάθε χρήση. Εάν διαπιστώσετε βλάβες, μην ενεργοποιήσετε τη συσκευή.

Μη χρησιμοποιείτε τη συσκευή, όταν αυτή ή τα χέρια σας έχουν υγρασία ή είναι υγρά!



Προειδοποίηση για ηλεκτρική τάση

Οι εργασίες σε ηλεκτρικά εξαρτήματα επιτρέπεται να εκτελούνται μόνο από εξουσιοδοτημένο τεχνικό προσωπικό!



Προειδοποίηση για ηλεκτρική τάση

Πριν από κάθε εργασία στη συσκευή πρέπει να αφαιρείτε το φις από την πρίζα και την μπαταρία από τη συσκευή! Αποσυνδέετε το καλώδιο τροφοδοσίας από την πρίζα, πιάνοντάς το από το φις.



Προειδοποίηση για ηλεκτρική τάση

Υπάρχει κίνδυνος βραχυκυκλώματος εξαιτίας των υγρών που εισχωρούν στο περίβλημα! Μη βυθίζετε τη συσκευή και τα εξαρτήματα στο νερό. Προσέξτε να μην εισέλθει νερό ή άλλα υγρά στο περίβλημα.



Προειδοποίηση για εκρηκτικές ουσίες

Μη θέτετε την μπαταρία σε θερμοκρασίες άνω των 45 °C! Μη φέρετε την μπαταρία σε επαφή με νερό ή φωτιά! Αποφύγετε την άμεση έκθεση στην ηλιακή ακτινοβολία και την υγρασία. Υπάρχει κίνδυνος έκρηξης!



Προειδοποίηση για εκρηκτικές ουσίες

Οι λεπτές σκόνες και τα ροκανίδια που προκύπτουν από το πριόνισμα αναφλέγονται εύκολα. Υπάρχει κίνδυνος φωτιάς και έκρηξης!
Χρησιμοποιήστε σάκο σκόνης ή ροκανιδιών ή σύστημα απορρόφησης σκόνης για τη συλλογή των σκονών και των ροκανιδιών που προκύπτουν.



Προειδοποίηση για ακτίνες λέιζερ



Λέιζερ κατηγορίας 2, P max.: < 1 mW, λ: 400 -700 nm, EN 60825-1:2014

Μην κοιτάζετε απευθείας στη δέσμη λέιζερ ή στο άνοιγμα, από το οποίο εξέρχεται το λέιζερ.
Μην κατευθύνετε ποτέ τη δέσμη λέιζερ σε άτομα, ζώα ή ανακλαστικές επιφάνειες. Ακόμη και μια μικρή οπτική επαφή με τη δέσμη λέιζερ μπορεί να προκαλέσει βλάβες στα μάτια.

Η παρατήρηση της εξόδου λέιζερ με οπτικά όργανα (π.χ. μεγεθυντικοί φακοί) συνδέεται με κίνδυνο για τα μάτια.

Στις εργασίες με λέιζερ κατηγορίας 2 προσέξτε την εθνική νομοθεσία για την τοποθέτηση προστατευτικών των ματιών.



Προειδοποίηση καυτής επιφάνειας



Το εργαλείο εισαγωγής ενδέχεται να διατηρεί υψηλή θερμοκρασία μετά τη χρήση. Υπάρχει κίνδυνος εγκαύματος σε περίπτωση επαφής με το εργαλείο εισαγωγής.

Μην αγγίζετε το εργαλείο εισαγωγής με γυμνά χέρια! Φοράτε προστατευτικά γάντια!



Προειδοποίηση για τραυματισμούς των χεριών



Στην περιοχή της λεπίδας και της πλάκας έδρασης υπάρχει κίνδυνος συνθλίψεων σε περίπτωση απρόσεκτου χειρισμού.

Φοράτε προστατευτικά γάντια!



Προειδοποίηση για μυτερό αντικείμενο



Μέρη της λεπίδας είναι αιχμηρά. Υπάρχει κίνδυνος τραυματισμών σε περίπτωση απρόσεκτου χειρισμού.
Φοράτε προστατευτικά γάντια!



Προειδοποίηση



Δηλητηριώδεις σκόνες!



Οι επιβλαβείς/δηλητηριώδεις σκόνες που δημιουργούνται από την επεξεργασία, αποτελούν κίνδυνο για την υγεία του χρήστη ή των ατόμων πλησίον της συσκευής.

Φοράτε προστατευτικά γυαλιά και μάσκα σκόνης!



Προειδοποίηση

Μην επεξεργάζεστε υλικά που περιέχουν αμιάντο. Ο αμιάντος θεωρείται καρκινογόνος.



Προειδοποίηση

Βεβαιωθείτε ότι δεν σκοντάφτετε σε αγωγούς ρεύματος, αερίου ή νερού, όταν δουλεύετε με το ηλεκτρικό εργαλείο.

Ελέγξτε ενδεχομένως με ανιχνευτή καλωδίων πριν τρυπήσετε ή σκίσετε τοίχο.



Προειδοποίηση

Κίνδυνος τραυματισμών οι οποίοι προκαλούνται από εκσφενδονιζόμενα μέρη ή σπασμένα κομμάτια του εργαλείου.



Προειδοποίηση

Αυτή η συσκευή μπορεί να προκαλέσει κινδύνους, εάν χρησιμοποιηθεί από μη καταρτισμένα άτομα με ακατάλληλο ή μη ενδεδειγμένο τρόπο. Προσέξτε την εξειδίκευση του προσωπικού!



Προειδοποίηση

Η συσκευή δεν είναι παιχνίδι και δεν πρέπει να βρίσκεται στα χέρια των παιδιών.



Προειδοποίηση

Κίνδυνος ασφυξίας!

Μην αφήνετε τα υλικά συσκευασίας χωρίς επίβλεψη. Ενδέχεται να γίνουν επικίνδυνο παιχνίδι για τα παιδιά.



Προσοχή

Οι εκπομπές από τους κραδασμούς ενδέχεται να είναι επιζήμιες για την υγεία, εάν η συσκευή χρησιμοποιηθεί για μεγαλύτερο χρονικό διάστημα ή δεν χρησιμοποιηθεί και συντηρηθεί με τον ενδεδειγμένο τρόπο.



Προσοχή

Διατηρείτε αρκετή απόσταση από πηγές θερμότητας.

Σημείωση

Όταν αποθηκεύετε ή μεταφέρετε τη συσκευή με ακατάλληλο τρόπο, ενδέχεται να προκληθούν βλάβες στη συσκευή.

Προσέξτε τις πληροφορίες για τη μεταφορά και αποθήκευση της συσκευής.

Αντίδραση σε περίπτωση έκτακτης ανάγκης/ διακοπής ανάγκης

Διακοπή ανάγκης:

Τραβώντας έξω την μπαταρία η λειτουργία της συσκευής διακόπτεται αμέσως. Για να ασφαλιστεί η συσκευή από ακούσια εκ νέου ενεργοποίηση, μη συνδέετε την μπαταρία.

Αντίδραση σε περίπτωση έκτακτης ανάγκης:

1. Απενεργοποιήστε τη συσκευή.
2. Αφαιρέστε την μπαταρία από τη συσκευή σε περίπτωση έκτακτης ανάγκης. Κρατήστε σταθερά το πλήκτρο απασφάλισης της μπαταρίας και τραβήξτε την μπαταρία από τη συσκευή, όπως περιγράφεται στο κεφάλαιο "Αφαίρεση μπαταρίας".
3. Μην εισάγετε ξανά την μπαταρία αν η συσκευή είναι ελαττωματική.

Πληροφορίες για τη συσκευή

Περιγραφή της συσκευής

Η συσκευή μπαταρίας PCSS 10-20V είναι κατάλληλη για το πριόνισμα διαμήκων και εγκάρσιων τομών καθώς και λοξών τομών σε ξύλο, μοριοσανίδες, πλαστικό, υλικά ελαφρών κατασκευών χρησιμοποιώντας την αντίστοιχη λεπίδα και σε σταθερό υπόστρωμα.

Το βάθος κοπής μπορεί να ρυθμιστεί συνεχόμενα μεταξύ 0 mm και 48 mm.

Η γωνία κοπής μπορεί να ρυθμιστεί συνεχόμενα μεταξύ 0° και 45°.

Η συσκευή λειτουργεί με αριθμό στροφών λειτουργίας 3.800 σ.α.λ.

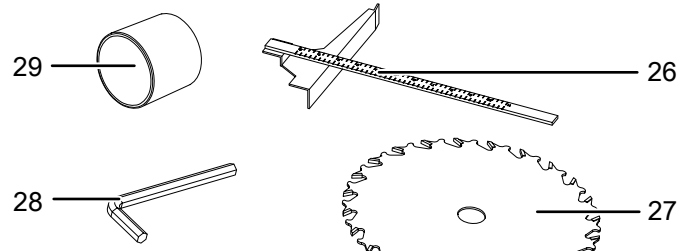
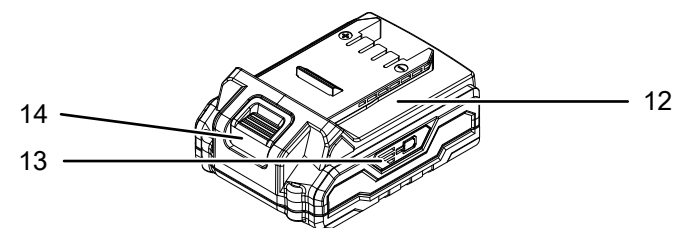
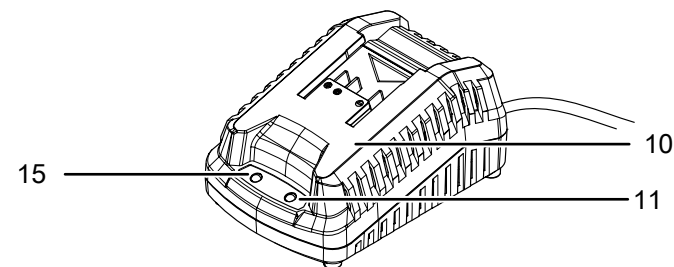
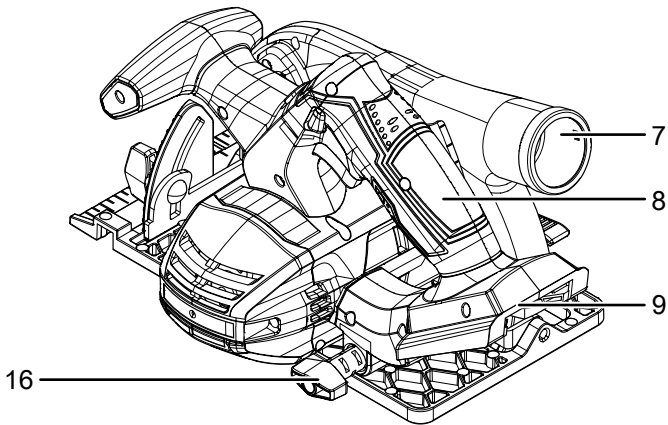
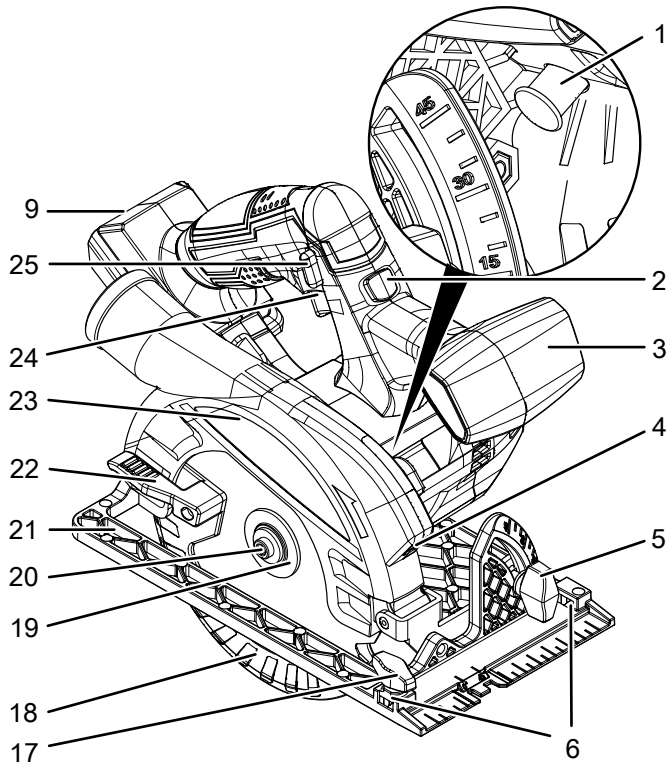
Η ασφάλιση ατράκτου επιτρέπει απλή αλλαγή λεπίδας.

Η συσκευή διαθέτει φραγή ενεργοποίησης για την αποτροπή ακούσιας ενεργοποίησης της συσκευής.

Για καλύτερη καθοδήγηση κοπής μπορεί να ενεργοποιηθεί ένα λέιζερ που δείχνει την ακριβή τροχιά κοπής.

Η μπαταρία διαθέτει ξεχωριστή ένδειξη χωρητικότητας με την οποία μπορείτε να διαπιστώσετε την κατάσταση φόρτισης χωρίς να πρέπει να είναι συνδεδεμένη η μπαταρία στη συσκευή.

Απεικόνιση συσκευής



Αρ.	Περιγραφή
1	Ασφάλιση άξονα
2	Πλήκτρο για λείζερ
3	Βοηθητική λαβή
4	Άνοιγμα εξόδου λείζερ
5	Πεταλούδα για γωνία κοπής
6	Υποδοχή παράλληλου αναστολέα
7	Αποβολή ροκανιδιών
8	Χειρολαβή
9	Υποδοχή για μπαταρία
10	Φορτιστής ταχείας φόρτισης
11	Κόκκινη λυχνία μπαταρίας LED (φόρτιση μπαταρίας)
12	Μπαταρία
13	Ένδειξη χωρητικότητας μπαταρίας 3 βαθμίδων
14	Πλήκτρο απασφάλισης
15	Πράσινη λυχνία μπαταρίας LED (φορτιστής ταχείας φόρτισης έτοιμος για χρήση)
16	Βίδα σταθεροποίησης για βάθος κοπής
17	Πεταλούδα για παράλληλο αναστολέα
18	Παλινδρομικό κάλυμμα προστασίας
19	Φλάντζα σύσφιξης
20	Βίδα σύσφιξης
21	Πλάκα έδρασης
22	Μοχλός πίσω έλξης για κάλυμμα προστασίας
23	Πάνω κάλυμμα προστασίας
24	Διακόπτης ON/OFF
25	Φραγή ενεργοποίησης
26	παράλληλος αναστολέας
27	Λεπίδα
28	Κλειδί άλεν
29	Αντάπτορας για απορρόφηση σκόνης

Παραδοτέα

- 1 x δισκοπρίονο χειρός μπαταρίας PCSS 10-20V
- 1 x Μπαταρία
- 1 x Φορτιστής ταχείας φόρτισης
- 1 x λεπίδα HW 18 δοντιών (για ξύλο και πλαστικό)
- 1 x παράλληλος αναστολέας
- 1 x προσαρμογέας για απορρόφηση σκόνης
- 1 x κλειδί άλεν μεγέθους 5
- 1 x θήκη μεταφοράς
- 1 x Οδηγίες χρήσης

Τεχνικά χαρακτηριστικά

Παράμετρος	Τιμή
Μοντέλο	PCSS 10-20V
Όνομαστική τάση	20 V ---
Ταχύτητα χωρίς φορτίο	3.800 min^{-1}
Μέγιστη διάμετρος λεπίδας	150 mm
Λείζερ	Κατηγορία 2
Βάθος κοπής	Μεγ. 48 mm στις 0° Μεγ. 36 mm στις 45°
Γωνία κοπής	0° έως 45°
Διάσταση πλάκας έδρασης	135 x 245 mm
Βάρος	2,6 kg
Λεπίδες (στον παραδοτέο εξοπλισμό)	
Λεπίδα HW για ξύλο και μέταλλο	18 δόντια
Ταχύτητα ρελαντί λεπίδας	9.000 min^{-1}
Διάμετρος οπής	16 mm
Πάχος κύριας λεπίδας	0,9 mm
Πάχος δοντιού	1,6 mm
Μπαταρία	Multiflex 20 - 2.0 DC
Τύπος	Ιόντων λιθίου
Όνομαστική τάση	20 V ---
Χωρητικότητα	2,0 Ah
Φορτιστής ταχείας φόρτισης	Multiflex 20 - 2.0 AC
Είσοδος	
Όνομαστική τάση	220 – 240 V / 50 Hz
Μέγιστη ισχύς	65 W
Έξοδος	
Όνομαστική τάση	21,5 V ---
Ρεύμα φόρτισης	2,4 A
Ασφάλεια 	T 3,15 A
Διάρκεια φόρτισης	1 ώρα
Μήκος καλωδίου	1,5 m
Επίπεδο προστασίας	II / 

Παράμετρος	Τιμή
Τιμές κραδασμών σύμφωνα με το Ευρωπαϊκό Πρότυπο EN 62841	
Τιμή εκπομπής ταλαντώσεων (πριόνισμα ξύλου):	
Δείκτης εκπομπής ταλαντώσεων Κύρια λαβή a_h	1,879 m/s^2
Δείκτης εκπομπής ταλαντώσεων Πρόσθετη λαβή a_h	2,213 m/s^2
Συνολικός δείκτης ταλαντώσεων	2,2 m/s^2
Αβεβαιότητα μέτρησης K	1,5 m/s^2
Επίπεδα ήχου σύμφωνα με το Ευρωπαϊκό Πρότυπο EN 62841	
Στάθμη ηχητικής πίεσης L_{pA}	89 dB(A)
Στάθμη ηχητικής ισχύος L_{WA}	100 dB(A)
Αβεβαιότητα μέτρησης K	3 dB(A)



Φοράτε προστατευτικό ακοής.

Η επίδραση του θορύβου μπορεί να προκαλέσει απώλεια ακοής.

Υποδείξεις για τις τιμές θορύβου και κραδασμών:

- Οι αναφερόμενες συνολικές τιμές ταλαντώσεων και **οι αναφερόμενες τιμές εκπομπής θορύβου** έχουν μετρηθεί σύμφωνα με τυποποιημένη διαδικασία ελέγχου που αναφέρεται στο EN 62841 και μπορούν να χρησιμοποιηθούν για τη σύγκριση ενός ηλεκτρικού εργαλείου με ένα άλλο.
- Οι αναφερόμενες συνολικές τιμές ταλαντώσεων και **οι αναφερόμενες τιμές εκπομπής ταλαντώσεων** μπορούν να χρησιμοποιηθούν επίσης για μια προσωρινή εκτίμηση της επιβάρυνσης.



Προσοχή

Οι εκπομπές από τους κραδασμούς ενδέχεται να είναι επιζήμιες για την υγεία, εάν η συσκευή χρησιμοποιηθεί για μεγαλύτερο χρονικό διάστημα ή δεν χρησιμοποιηθεί και συντηρηθεί με τον ενδεδειγμένο τρόπο.

- Οι εκπομπές ταλαντώσεων **και θορύβου** μπορεί να διαφέρουν κατά τη διάρκεια της πραγματικής χρήσης του ηλεκτρικού εργαλείου από τις τιμές αναφοράς, ανάλογα με τον τρόπο με τον οποίο χρησιμοποιείται το ηλεκτρικό εργαλείο, ιδιαίτερα, ποιο είδος τεμαχίου υφίσταται κατεργασία. Προσπαθήστε να διατηρείτε όσο γίνεται πιο μικρές την επιβάρυνση από δονήσεις. Ενδεικτικά μέτρα για τη μείωση της επιβάρυνσης από δονήσεις είναι η χρήση γαντιών κατά τη χρήση του εργαλείου και ο περιορισμός του χρόνου εργασίας. Εδώ πρέπει να λαμβάνονται υπόψη όλα τα τμήματα του κύκλου λειτουργίας (π.χ. χρόνοι στους οποίους είναι απενεργοποιημένο το ηλεκτρικό εργαλείο και χρόνοι στους οποίους είναι μεν ενεργοποιημένο αλλά λειτουργεί χωρίς επιβάρυνση).

Μεταφορά και αποθήκευση

Σημείωση

Όταν αποθηκεύετε ή μεταφέρετε τη συσκευή με ακατάλληλο τρόπο, ενδέχεται να προκληθούν βλάβες στη συσκευή.

Προσέξτε τις πληροφορίες για τη μεταφορά και αποθήκευση της συσκευής.

Μεταφορά

Για τη μεταφορά της συσκευής χρησιμοποιήστε τη θήκη μεταφοράς που περιλαμβάνεται στα παραδοτέα, για να προστατέψετε τη συσκευή από εξωτερικούς παράγοντες.

Προσέξτε τις ακόλουθες οδηγίες **πριν** από κάθε μεταφορά:

- Απενεργοποιήστε τη συσκευή.
- Αποσυνδέστε το καλώδιο τροφοδοσίας του φορτιστή από την πρίζα, πιάνοντάς το από το φις.
- Αφήστε τη συσκευή να κρυώσει.
- Αφαιρέστε την μπαταρία από τη συσκευή.
- Αφαιρέστε, εάν απαιτείται, τη διάταξη συλλογής σκόνης από τη συσκευή.

Οι μπαταρίες ιόντων λιθίου που περιέχονται υπόκεινται στις απαιτήσεις της νομοθεσίας περί επικίνδυνων εμπορευμάτων.

Προσέξτε τις ακόλουθες οδηγίες για τη μεταφορά ή αποστολή μπαταριών ιόντων λιθίου:

- Ο χρήστης επιτρέπεται να μεταφέρει τις μπαταρίες οδικώς χωρίς να υπάρχουν πρόσθετες απαιτήσεις.
- Κατά τη μεταφορά από τρίτους (π.χ. αερομεταφορά ή προώθηση) πρέπει να τηρούνται ειδικές απαιτήσεις σχετικά με τη συσκευασία και τη σήμανση. Κατά την προετοιμασία του προϊόντος προς αποστολή είναι απαραίτητη η συμβουλή ειδικού για επικίνδυνα εμπορεύματα.
 - Η μεταφορά μπαταριών επιτρέπεται μόνο εάν το περίβλημα είναι άθικτο.
 - Καλύψτε τυχόν ανοιχτά τερματικά και συσκευάστε την μπαταρία με τέτοιο τρόπο ώστε να μην κινείται εντός της συσκευασίας.
 - Παρακαλείσθε να τηρήσετε τυχόν πρόσθετες εθνικές προδιαγραφές.

Αποθήκευση

Τηρείτε τις ακόλουθες οδηγίες **πριν** από κάθε αποθήκευση:

- Απενεργοποιήστε τη συσκευή.
- Αποσυνδέστε το καλώδιο τροφοδοσίας του φορτιστή από την πρίζα, πιάνοντάς το από το φις.
- Αφήστε τη συσκευή να κρυώσει.
- Αφαιρέστε την μπαταρία από τη συσκευή.
- Αφαιρέστε, εάν απαιτείται, τη διάταξη συλλογής σκόνης από τη συσκευή.
- Καθαρίστε τη συσκευή όπως περιγράφεται στο κεφάλαιο «Συντήρηση».
- Για την αποθήκευση της συσκευής χρησιμοποιήστε τη θήκη μεταφοράς που περιλαμβάνεται στα παραδοτέα, για να προστατέψετε τη συσκευή από εξωτερικούς παράγοντες.
- Μην αποθηκεύετε μπαταρίες ιόντων λιθίου που έχουν αποφορτιστεί πλήρως. Η αποθήκευση πλήρως αποφορτισμένων μπαταριών ενδέχεται να προκαλέσει σημαντική εκφόρτιση και συνεπώς τη βλάβη της συσκευής.

Τηρείτε τις ακόλουθες συνθήκες αποθήκευσης, όταν δεν χρησιμοποιείτε τη συσκευή:

- διατηρείτε τη συσκευή στεγνή και προστατευμένη από τον παγετό και τις υψηλές θερμοκρασίες
- σε θερμοκρασία περιβάλλοντος 45 °C
- τοποθετείτε τη συσκευή στη θήκη μεταφοράς, σε χώρο προστατευμένο από τη σκόνη και την άμεση ηλιακή ακτινοβολία.

Έναρξη λειτουργίας

Αφαίρεση συσκευής από τη συσκευασία

- Αφαιρέστε τη θήκη μεταφοράς από τη συσκευασία.



Προειδοποίηση για ηλεκτρική τάση

Ηλεκτροπληξία λόγω ανεπαρκούς μόνωσης.
Ελέγξτε τη συσκευή για βλάβες και βεβαιωθείτε για τη σωστή λειτουργία της πριν κάθε χρήση.
Εάν διαπιστώσετε βλάβες, μην ενεργοποιήσετε τη συσκευή.

Μη χρησιμοποιείτε τη συσκευή, όταν αυτή ή τα χέρια σας έχουν υγρασία ή είναι υγρά!

- Ελέγξτε ότι περιεχόμενο της θήκης μεταφοράς είναι άθικτο και προσέξτε για βλάβες.



Προειδοποίηση

Κίνδυνος ασφυξίας!

Μην αφήνετε τα υλικά συσκευασίας χωρίς επίβλεψη.
Ενδέχεται να γίνουν επικίνδυνο παιχνίδι για τα παιδιά.

- Τα υλικά συσκευασίας απορρίπτονται σύμφωνα με την κρατική νομοθεσία.

Φόρτιση μπαταρίας

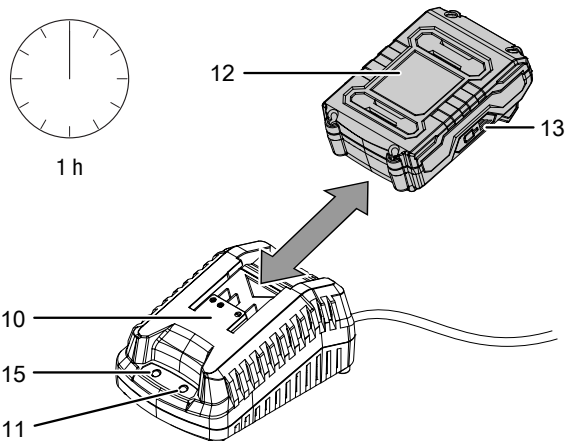
Σημείωση

Η ακατάλληλη φόρτιση της μπαταρίας ενδέχεται να προκαλέσει βλάβη στην μπαταρία.
Αποσυνδέετε το φις του φορτιστή κάθε φορά που τοποθετείτε ή αφαιρείτε την μπαταρία.
Ποτέ μη φορτίζετε την μπαταρία σε θερμοκρασία περιβάλλοντος κάτω από 10 °C ή πάνω από 40 °C.

Η μπαταρία δεν παραδίδεται πλήρως φορτισμένη, προκειμένου να μην προκληθεί βλάβη στην μπαταρία από σημαντική εκφόρτιση.

Η μπαταρία πρέπει να φορτιστεί πριν την πρώτη έναρξη λειτουργίας και σε περίπτωση χαμηλής απόδοσης της μπαταρίας (ανάβει μόνο η κόκκινη λυχνία LED της ένδειξης χωρητικότητας μπαταρίας (13)). Ακολουθήστε τα εξής βήματα:

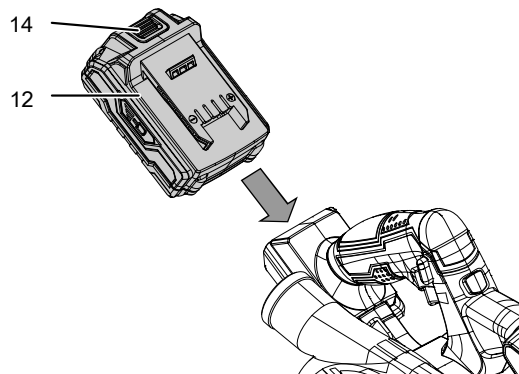
1. Σύρετε την μπαταρία (12) όπως απεικονίζεται στον ταχυφορτιστή (10) μέχρι να εφαρμόσει η μπαταρία.



2. Συνδέστε το φις του φορτιστή ταχείας φόρτισης (10) σε μια κατάλληλα προστατευμένη πρίζα.
⇒ Ανάβει η κόκκινη λυχνία LED (11) της μπαταρίας.
⇒ Ο χρόνος φόρτισης είναι περ. μια ώρα.
3. Περιμένετε να σβήσει η κόκκινη λυχνία LED (11) και να ανάψει η πράσινη λυχνία LED της μπαταρίας (15).
⇒ Η μπαταρία (12) έχει φορτιστεί πλήρως.
4. Αποσυνδέστε το καλώδιο τροφοδοσίας του φορτιστή ταχείας φόρτισης (10) από την πρίζα, πιάνοντάς το από το φις.
⇒ Η μπαταρία (12) και ο ταχυφορτιστής (10) ενδέχεται να έχουν θερμανθεί κατά τη φόρτιση.
Αφήστε την μπαταρία (12) να κρυώσει στη θερμοκρασία δωματίου.
5. Αφαιρέστε την μπαταρία (12) ξανά από τον ταχυφορτιστή (10), πιέζοντας το πλήκτρο απασφάλισης (14) και αφαιρώντας την μπαταρία (12) από τον ταχυφορτιστή (10).

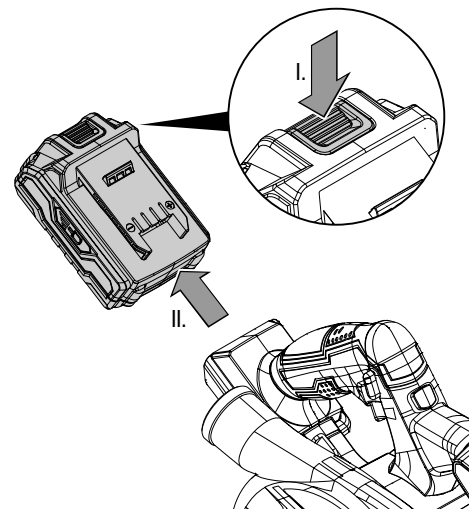
Τοποθέτηση μπαταρίας

1. Σύρετε την μπαταρία (12) στη συσκευή, μέχρι να εφαρμόσει η μπαταρία.



Αφαίρεση μπαταρίας

1. Αφαιρέστε την μπαταρία (12) από τη συσκευή, πιέζοντας το πλήκτρο απασφάλισης (14) (I.) και αφαιρώντας την μπαταρία από τη συσκευή (II.).



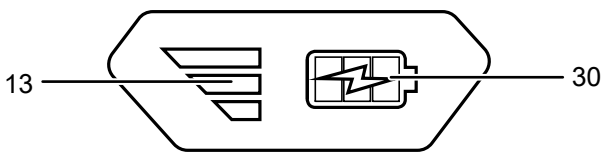
2. Εάν χρειάζεται, φορτίστε την μπαταρία (12) όπως περιγράφεται στη **Φόρτιση μπαταρίας**.

Έλεγχος της κατάστασης φόρτισης της μπαταρίας

Η μπαταρία διαθέτει ενσωματωμένη ένδειξη χωρητικότητας.
Η κατάσταση φόρτισης της μπαταρίας εμφανίζεται με τρεις λυχνίες LED στην ένδειξη χωρητικότητας μπαταρίας (13) ως εξής:

Χρώμα LED	Σημασία
Πράσινο – Πορτοκαλί – Κόκκινο	Μέγιστη φόρτιση / απόδοση
Πορτοκαλί – Κόκκινο	Μεσαία φόρτιση / απόδοση
Κόκκινο	Χαμηλή φόρτιση – φορτίστε την μπαταρία

1. Πατήστε το σύμβολο μπαταρίας (30) στην μπαταρία (12).
⇒ Μπορείτε να δείτε την κατάσταση φόρτισης στην ένδειξη χωρητικότητας της μπαταρίας (13).



Ρύθμιση βάθους κοπής

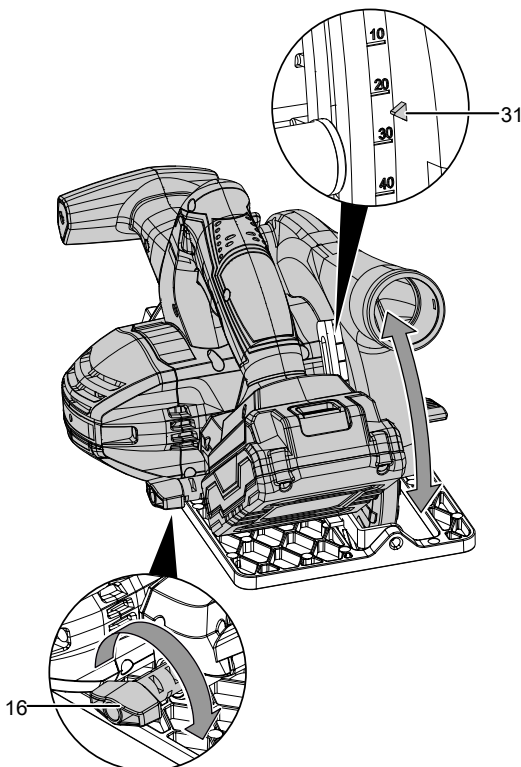
Το βάθος κοπής μπορεί να ρυθμιστεί στη θέση 0° στην περιοχή από 0 mm έως 48 mm.



Πληροφορίες

Το βάθος κοπής πρέπει είναι περ. 3 mm μεγαλύτερο από το πάχος του υλικού έτσι ώστε κάτι λιγότερο από το συνολικό ύψος δοντιού να είναι ορατό κάτω από το τεμάχιο προς κατεργασία.

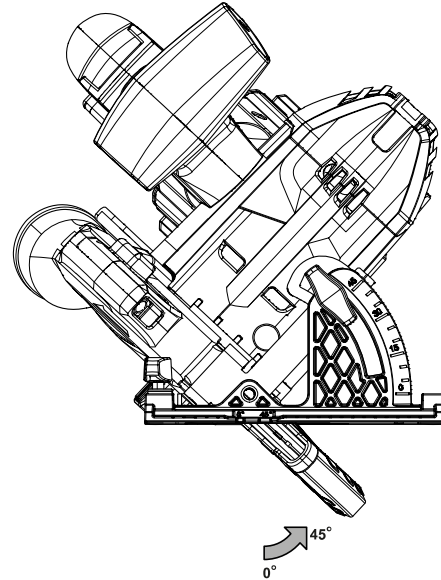
1. Λύστε τη βίδα σταθεροποίησης (16).
2. Ρυθμίστε το επιθυμητό βάθος κοπής στην κλίμακα βάθους κοπής (31).



3. Σφίξτε ξανά τη βίδα σταθεροποίησης (16) περιστρέφοντάς την.

Ρύθμιση γωνίας κοπής

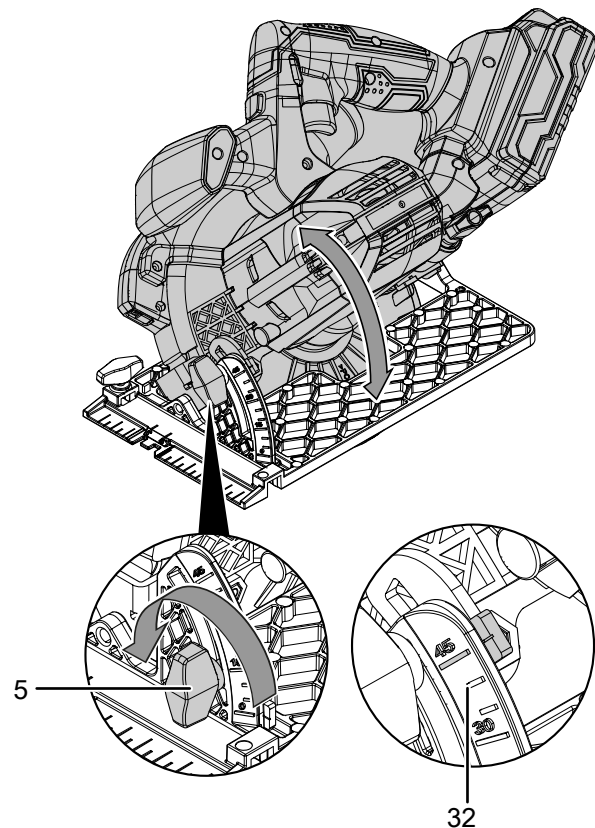
Μπορείτε να ρυθμίσετε τη γωνία κοπής στην περιοχή από 0° έως 45°.



Πληροφορίες

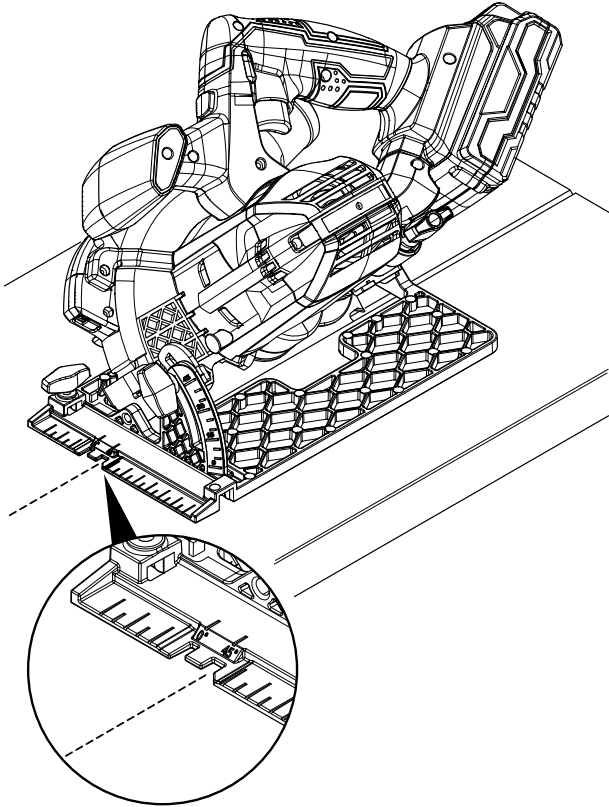
Σε λοξές τομές το βάθος κοπής είναι μικρότερο από την εμφανιζόμενη τιμή στην κλίμακα βάθους κοπής.

1. Λύστε την πεταλούδα για τη γωνία κοπής (5).



2. Ρυθμίστε την επιθυμητή γωνία κοπής στην κλίμακα γωνίας κοπής (32).

3. Σφίξτε ξανά την πεταλούδα (5).
4. Προσέξτε ότι η γραμμή κοπής διέρχεται ανάμεσα από τις εγκοπές στην πλάκα έδρασης με τα ψηφία **0** και **45** ανάλογα με τη ρύθμιση της γωνίας κοπής. Σε αυτό το παράδειγμα η γωνία κοπής έχει ρυθμιστεί στις 45°:



Αλλαγή λεπίδας



Προειδοποίηση για ηλεκτρική τάση

Πριν από κάθε εργασία στη συσκευή πρέπει να αφαιρέσετε το φικ από την πρίζα και την μπαταρία από τη συσκευή!
Αποσυνδέετε το καλώδιο τροφοδοσίας από την πρίζα, πιάνοντάς το από το φικ.



Προειδοποίηση καυτής επιφάνειας

Το εργαλείο εισαγωγής ενδέχεται να διατηρεί υψηλή θερμοκρασία μετά τη χρήση. Υπάρχει κίνδυνος εγκαύματος σε περίπτωση επαφής με το εργαλείο εισαγωγής.

Μην αγγίζετε το εργαλείο εισαγωγής με γυμνά χέρια!
Φοράτε προστατευτικά γάντια!

Σημείωση

Χρησιμοποιείτε αποκλειστικά λεπίδες που καλύπτουν τις απαιτήσεις του EN 847-1.

Σημείωση

Μη χρησιμοποιείτε φλάντζες ή παξιμάδια φλαντζών των οποίων η οπή είναι μεγαλύτερη ή μικρότερη από αυτή της λεπίδας.



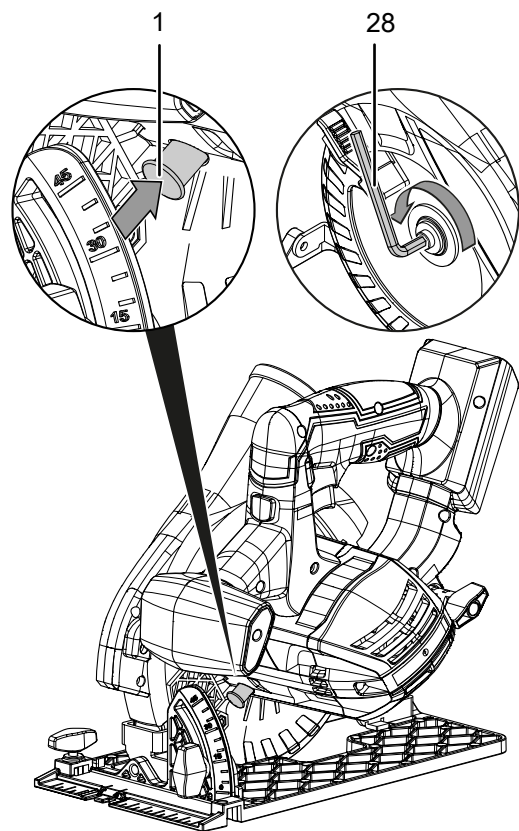
Φοράτε προστατευτικά γάντια

Κατά τη χρήση ή την αλλαγή των εργαλείων φοράτε κατάλληλα προστατευτικά γάντια.

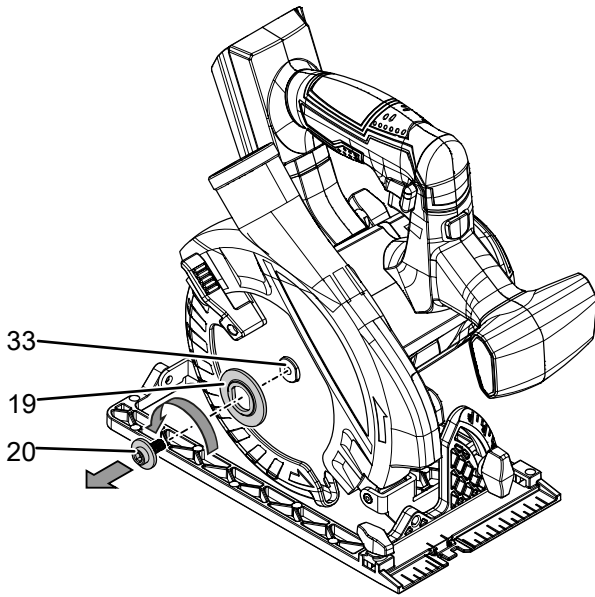
Η συσκευή παραδίδεται τυπικά με μια λεπίδα με 18 δόντια (για ξύλο και πλαστικό). Η λεπίδα είναι προ-συναρμολογημένη.

Ακολουθήστε τα εξής βήματα για να αφαιρέσετε ή να τοποθετήσετε λεπίδες:

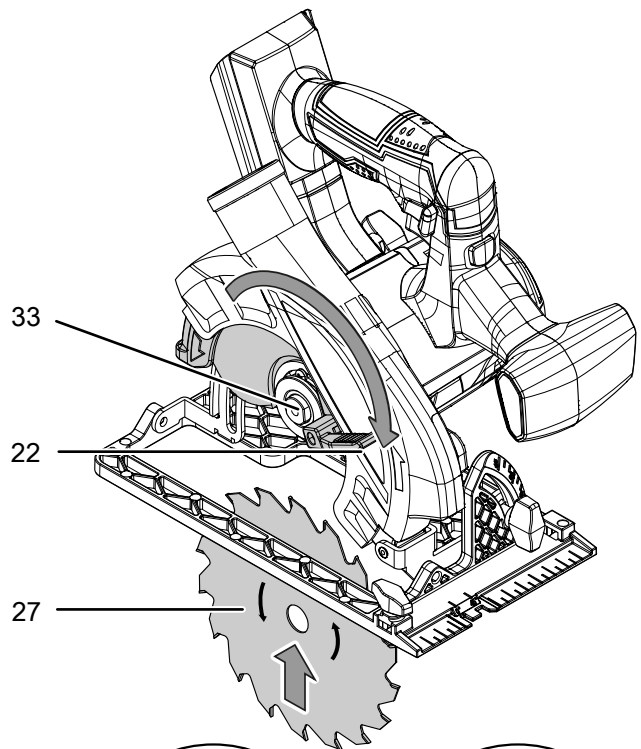
1. Αφαιρέστε την μπαταρία από τη συσκευή.
2. Ρυθμίστε το βάθος κοπής σε 0 mm.
3. Ρυθμίστε τη γωνία κοπής σε 0°.
4. Ακουμπήστε κάτω τη συσκευή στη μετωπική πλευρά του περιβλήματος μοτέρ.
5. Πατήστε την ασφάλιση ατράκτου (1) και κρατήστε την πατημένη.



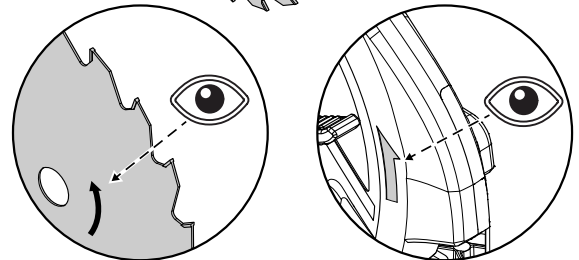
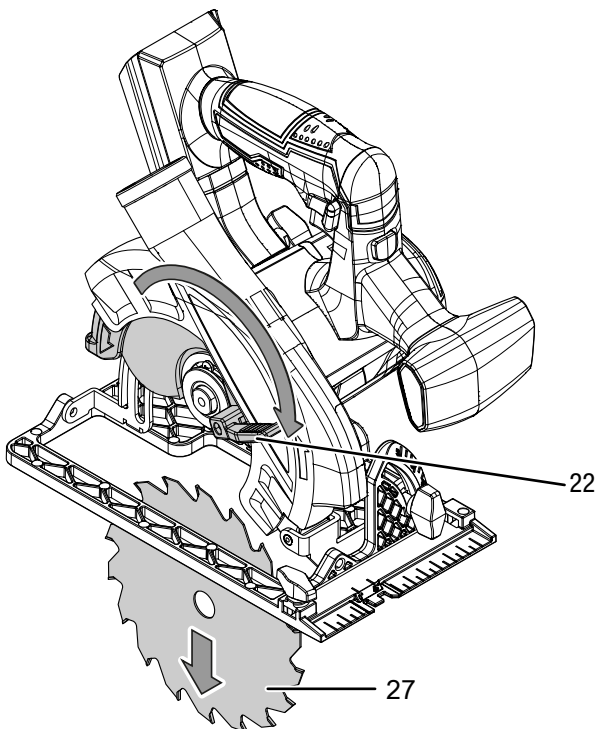
6. Λύστε τη βίδα σύσφιξης (20) με το κλειδί άλεν (28).



14. Εισαγάγετε τη νέα λεπίδα (27). Προσέξτε ότι η κατεύθυνση του βέλους πάνω στη λεπίδα πρέπει συμφωνεί με την κατεύθυνση του βέλους πάνω στη συσκευή.



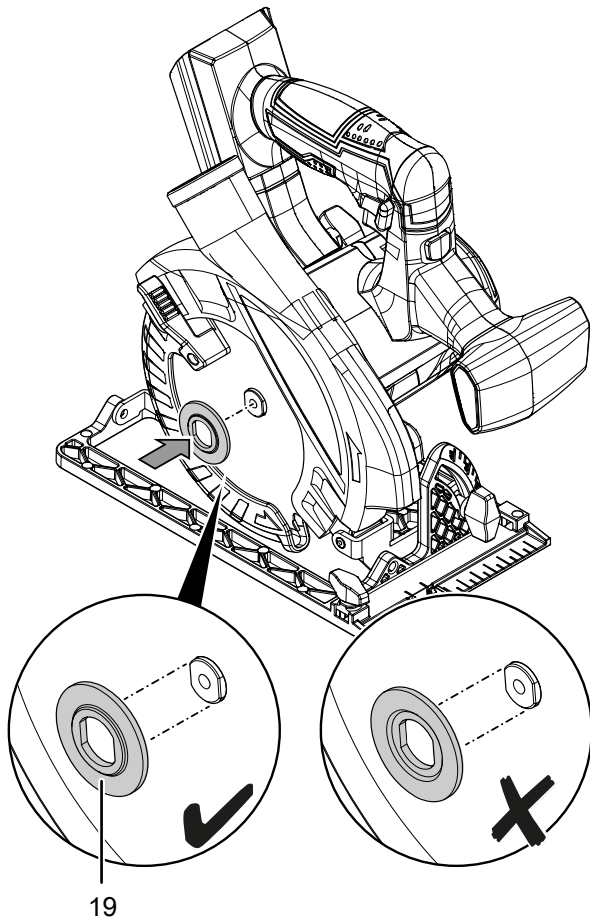
7. Απελευθερώστε ξανά την ασφάλιση ατράκτου (1).
 8. Αφαιρέστε τη βίδα σύσφιξης (20) και τη φλάντζα σύσφιξης (19).
 9. Αφαιρέστε τυχόν υπολείμματα υλικού από τη συσκευή, ιδιαίτερα από το κάτω κάλυμμα προστασίας.
 10. Περιστρέψτε προς τα πίσω το κάτω κάλυμμα προστασίας (18) με τον μοχλό πίσω έλξης (22) και κρατήστε τον μοχλό πίσω έλξης σε αυτή τη θέση.
 11. Βγάλτε τη λεπίδα (27).



15. Περιστρέψτε το κάτω κάλυμμα προστασίας (18) με τον μοχλό πίσω έλξης (22) προσεκτικά στην αρχική θέση.

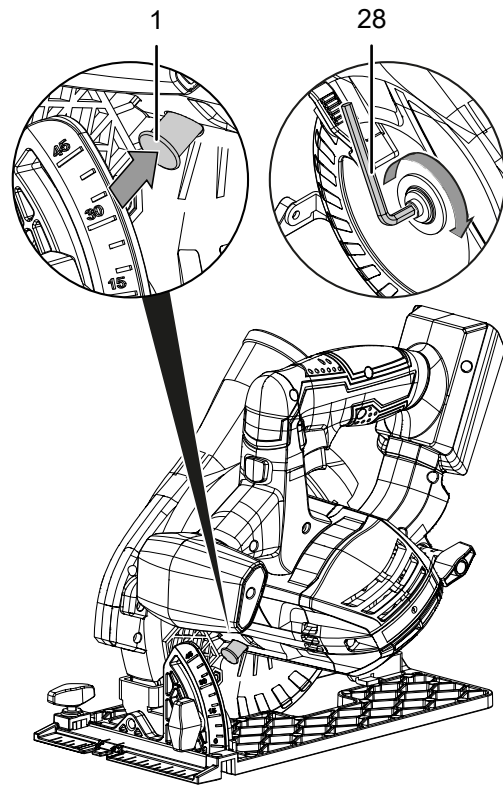
12. Ελέγξτε αν η υποδοχή λεπίδας (33) εδράζεται στη συσκευή. Αν αυτή έχει πέσει έξω ακούσια, τοποθετήστε την ξανά μέσα.
 13. Προσέξτε ότι για την εισαγωγή της λεπίδας το κάτω κάλυμμα προστασίας (18) πρέπει να περιστραφεί προς τα πίσω με τον μοχλό πίσω έλξης (22).

16. Τοποθετήστε τη φλάντζα σύσφιξης (19) ξανά στην υποδοχή λεπίδας (33). Προσέξτε ώστε να εισάγετε τη φλάντζα σύσφιξης όπως στην παρακάτω απεικονιζόμενη θέση (η κυρτή πλευρά προς τα έξω).



17. Τοποθετήστε τη βίδα σύσφιξης (20) πάνω στη φλάντζα σύσφιξης (19).

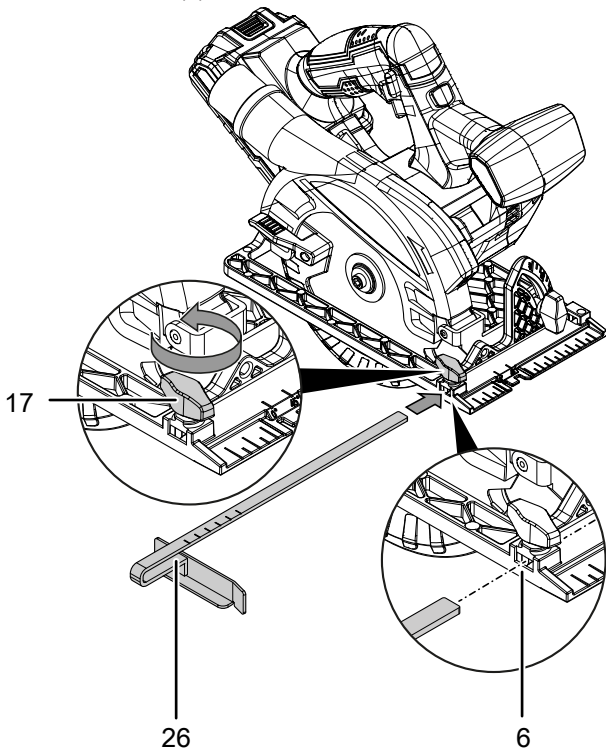
18. Πατήστε την ασφάλιση ατράκτου (1) και κρατήστε την πατημένη.



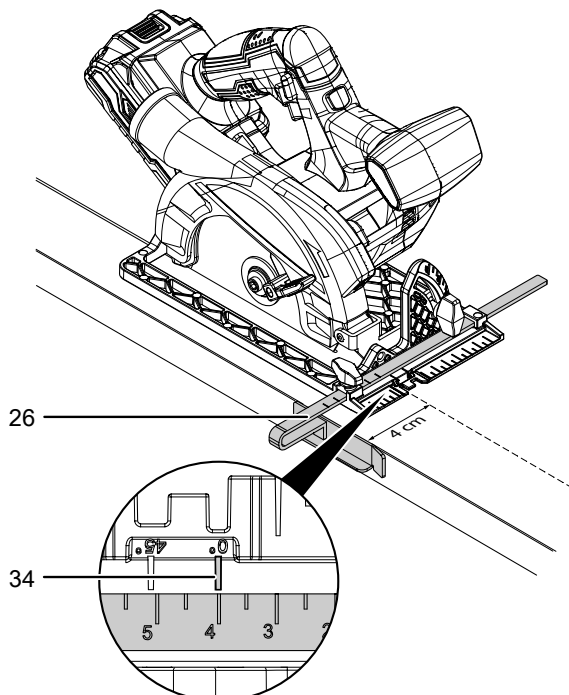
19. Σφίξτε τη βίδα σύσφιξης (20) με το κλειδί άλεν (28).
20. Απελευθερώστε ξανά την ασφάλιση ατράκτου (1).
21. Ελέγξτε τη λεπίδα ως προς τη σωστή του ασφάλιση.
22. Τοποθετήστε ξανά την μπαταρία (12).

Συναρμολόγηση και ρύθμιση παράλληλου αναστολέα

1. Λύστε την πεταλούδα (17) και εισαγάγετε τον παράλληλο αναστολέα (26 μέσα στην υποδοχή παράλληλου αναστολέα (6).



2. Ρυθμίστε την επιθυμητή απόσταση της γραμμής κοπής από το περιθώριο του τεμαχίου προς κατεργασία (πλάτος κοπής) με τη βοήθεια της κλίμακας πάνω στον παράλληλο αναστολέα (26) και της επισήμανσης (34) στην πλάκα έδρασης. Στην ακόλουθη εικόνα φαίνεται ως παράδειγμα η ρύθμιση σε 4 cm:



3. Σφίξτε ξανά την πεταλούδα (17).

Έλεγχος παλινδρομικού καλύμματος προστασίας

Το παλινδρομικό κάλυμμα προστασίας είναι μια σημαντική διάταξη προστασίας στο ηλεκτρικό εργαλείο. Η άψογη λειτουργία πρέπει να είναι δεδομένη, διαφορετικά η συσκευή δεν μπορεί να χρησιμοποιηθεί.

Προς τούτο προσέξτε τις ακόλουθες υποδείξεις:

Υποδείξεις ασφαλείας για δισκοπρίονο με παλινδρομικό κάλυμμα προστασίας και δισκοπρίονο με συρόμενο κάλυμμα προστασίας – Λειτουργία του κάτω καλύμματος προστασίας

- Ελέγξτε πριν από κάθε χρήση αν το κάτω κάλυμμα προστασίας κλείνει άψογα. Μη χρησιμοποιείτε το πριόνι όταν το κάτω κάλυμμα προστασίας δεν κινείται ελεύθερα και δεν κλείνει αμέσως. Μη σφίγγετε και μη δένετε ποτέ το κάτω κάλυμμα προστασίας σε ανοιχτή θέση. Αν το πριόνι πέσει ακούσια στο δάπεδο, το κάτω κάλυμμα προστασίας μπορεί να λυγίσει. Ανοίξτε το κάλυμμα προστασίας με τον μοχλό πίσω έλξης και βεβαιωθείτε ότι αυτό κινείται ελεύθερα και ότι σε όλες τις γωνίες κοπής και σε όλα τα βάθη κοπής δεν αγγίζει άλλα μέρη.
- Ελέγχετε τη λειτουργία του ελατηρίου για το κάτω κάλυμμα προστασίας. Συντηρήστε το πριόνι πριν από τη χρήση, αν το κάτω κάλυμμα προστασίας και το ελατήριο δεν λειτουργούν άψογα. Τα μέρη που έχουν ζημιά, κολλώδεις επικαθίσεις ή συσσωρεύσεις ροκανιδιών προκαλούν αργή κίνηση του καλύμματος προστασίας.
- Ανοίξτε το κάτω κάλυμμα προστασίας με το χέρι μόνο σε ιδιαίτερες κοπές όπως π.χ. «βυθιζόμενες και γωνιακές τομές». Ανοίξτε το κάτω κάλυμμα προστασίας με τον μοχλό πίσω έλξης και στη συνέχεια αφήστε τον όταν η λεπίδα βυθιστεί μέσα στο τεμάχιο προς κατεργασία. Σε όλες τις εργασίες πριονίσματος το κάτω κάλυμμα προστασίας πρέπει να λειτουργεί αυτόματα.
- Μην ακουμπάτε το πριόνι πάνω στον πάγκο εργασίας ή στο δάπεδο αν το κάτω κάλυμμα προστασίας δεν καλύπτει τη λεπίδα. Μια απροσάτευτη λεπίδα που συνεχίζει να λειτουργεί κινεί το πριόνι αντίθετα από την κατεύθυνση κοπής και πριονίζει ό,τι βρεθεί μπροστά του. Προσέξτε τον χρόνο παράτασης λειτουργίας της λεπίδας.

Χειρισμός

Συμβουλές και οδηγίες για τον χειρισμό του δισκοπρίονου

Γενικά:

- Μην τοποθετείτε αντικείμενα στις οπές εξαερισμού, για να μην υπερθερμανθεί ο κινητήρας.
- Χρησιμοποιείτε άφθαρτες λεπίδες χωρίς ελαττώματα. Κρούσεις και χτυπήματα μπορούν να προκαλέσουν ζημιά στις λεπίδες. Παραμορφωμένες, στομωμένες ή ειδικά φθαρμένες λεπίδες μπορεί να σπάσουν. Η απόδοση πριονίσματος και η ποιότητα κοπής εξαρτώνται σε σημαντικό βαθμό από την κατάσταση και τη μορφή των δοντιών της λεπίδας.
- Ελέγξτε πριν από κάθε χρήση τη λεπίδα για σωστή εφαρμογή.
- Πριν από κάθε χρήση ελέγξτε ότι έχετε επιλέξει τη σωστή λεπίδα για την προβλεπόμενη χρήση.
- Πριν κάθε χρήση, ελέγξτε αν χρειάζεστε μια σκούλα σκόνης ή ένα σύστημα απορρόφησης σκόνης.
 - Κατά την επεξεργασία ξύλου, ιδιαίτερα οξιάς και δρυός, δημιουργούνται σκόνες επικίνδυνες για την υγεία. Η σκόνη από οξιά και δρυ θεωρείται καρκινογόνος, ιδιαίτερα σε συνδυασμό με ορισμένες πρόσθετες ουσίες για την επεξεργασία ξύλου, όπως π.χ. άλας χρωμικού οξέος ή μέσο προστασίας ξύλου. Φοράτε προστατευτική μάσκα.
 - Οι σκόνες από υλικά που περιέχουν μολυβδούχες επιστρώσεις ή ορυκτά, μπορούν να είναι επιβλαβείς για την υγεία. Φοράτε προστατευτική μάσκα.
 - Κατά την επεξεργασία ερυθρελάτης, δημιουργούνται επιμήκη, σπειροειδή ροκανίδια.
- Το τμήμα του τεμαχίου προς κατεργασία που πέφτει κάτω πρέπει να βρίσκεται στη δεξιά πλευρά του ηλεκτρικού εργαλείου έτσι ώστε το φαρδύ τμήμα του τεμαχίου προς κατεργασία να μπορεί να εδράζεται σε ένα τραπέζι έδρασης ή κάτι παρόμοιο.
- Οδηγείτε το ηλεκτρικό εργαλείο με ελαφριά ώθηση και ομοιόμορφα προς την κατεύθυνση κοπής. Η πολύ έντονη πρόωση μειώνει τη διάρκεια ζωής των λεπίδων και μπορεί να προκαλέσει ζημιά στο ηλεκτρικό εργαλείο.
- Αν πριονίζετε σύμφωνα με μια προσχεδιασμένη γραμμή, οδηγήστε το ηλεκτρικό εργαλείο κατά μήκος της αντίστοιχης εγκοπής.
- Η απόσπαση ακμών κοπής σε ευαίσθητες επιφάνειες (π.χ. γυψοσανίδα ή επιστρωμένες μοριοσανίδες) μπορεί να αποφευχθεί αν κολληθεί χαρτοταινία στην ακμή κοπής. Η γραμμή κοπής μπορεί να κατόπιν να σηματοδοτεί πάνω στη χαρτοταινία για να προστατευτεί η ακμή του τεμαχίου προς κατεργασία.

- Οι μη επιστρωμένες λεπίδες μπορούν να προστατευτούν από διάβρωση μέσω μιας λεπτής στρώσης λαδιού χωρίς οξύ. Αφαιρέστε το λάδι πριν από το πριόνισμα για να μην παραμείνουν υπολείμματα πάνω στο ξύλο.
- Λάβετε υπόψη κατά το πριόνισμα ελαφριών υλικών τις νομικές διατάξεις και τις συστάσεις του κατασκευαστή.

Πριόνισμα ξύλου:

- Πριν από το πριόνισμα σε ξύλο, μοριοσανίδες, υλικά οικοδομών κ.λπ. ελέγξτε τα ως προς την ύπαρξη ξένων σωμάτων όπως καρφιών, βιδών κ.α. Εάν απαιτείται, απομακρύνετε τα ξένα σώματα ή χρησιμοποιήστε κατάλληλη, αιχμηρή λεπίδα.
- Η επιλογή της λεπίδας καθορίζεται με βάση το είδος χρήσης (διαμήκεις ή εγκάρσιες τομές) καθώς και το είδος και την ποιότητα του ξύλου.
- Αν η λεπίδα κολλήσει στο τεμάχιο προς κατεργασία, απενεργοποιήστε αμέσως το ηλεκτρικό εργαλείο. Το διάκενο πριονίσματος πρέπει να διευρυνθεί λίγο με κατάλληλο εργαλείο για να μπορέσετε να τραβήξετε έξω το ηλεκτρικό εργαλείο.
- Ενεργοποιήστε το ηλεκτρικό εργαλείο και οδηγήστε το προς το τεμάχιο προς κατεργασία. Τοποθετήστε το πέλμα οδήγησης πάνω στην επιφάνεια του τεμαχίου προς κατεργασία. Επεξεργαστείτε το τεμάχιο προς κατεργασία με ομοιόμορφη πρόωση και πίεση επαφής. Μετά την ολοκλήρωση της διαδικασίας πριονίσματος απενεργοποιήστε το ηλεκτρικό εργαλείο.

Πριόνισμα μη σιδηρούχων μετάλλων:

- Οι μεταλλικές σκόνες μπορεί να είναι επιβλαβείς για την υγεία. Φοράτε προστατευτική μάσκα.
- Χρησιμοποιείτε μόνο λεπίδες που είναι κατάλληλες για μη σιδηρούχα μέταλλα και αιχμηροί. Έτσι εξασφαλίζεται καθαρή κοπή και αποτρέπεται η παγίδευση της λεπίδας.
- Οδηγείτε το ηλεκτρικό εργαλείο μόνο ενεργοποιημένο ενάντια στο τεμάχιο. Πριονίστε το προσεκτικά με ελαφριά πρόωση. Κατόπιν συνεχίστε να εργάζεστε με ελαφριά πρόωση και χωρίς διακοπή.
- Σε στενά προφίλ η κοπή πρέπει να αρχίζει στη στενή πλευρά και σε προφίλ U στην ανοιχτή πλευρά. Τα προφίλ μεγάλου μήκους πρέπει να στηρίζονται για να αποφευχθεί η παγίδευση της λεπίδας και κατά συνέπεια η ανάκρουση.

Ενεργοποίηση και απενεργοποίηση λέιζερ

Αν χρειάζεται, μπορείτε να ενεργοποιήσετε το λέιζερ για να σημαδέψετε τη γραμμή κοπής.



Προειδοποίηση για ακτίνες λέιζερ

Λέιζερ κατηγορίας 2, P max.: < 1 mW, λ: 400 -700 nm, EN 60825-1:2014

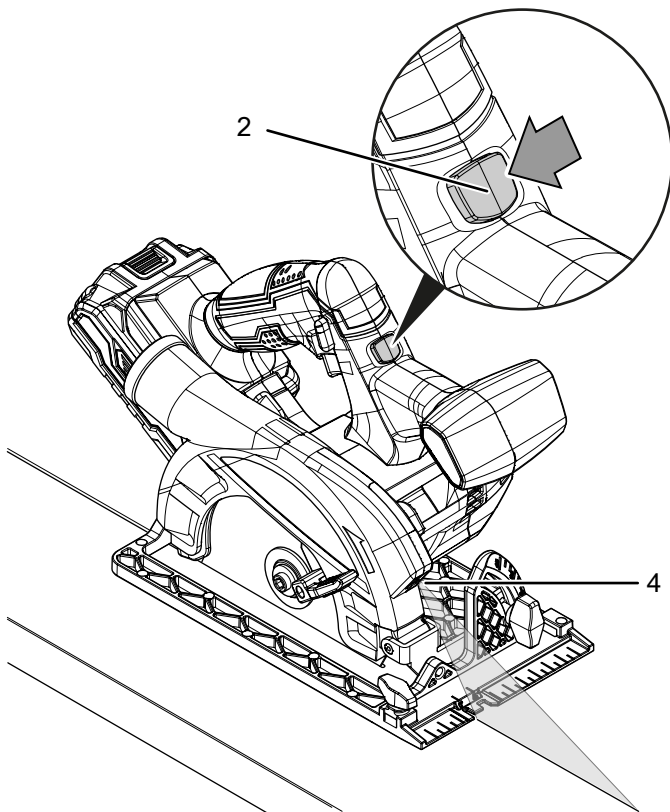
Μην κοιτάζετε απευθείας στη δέσμη λέιζερ ή στο άνοιγμα, από το οποίο εξέρχεται το λέιζερ.

Μην κατευθύνετε ποτέ τη δέσμη λέιζερ σε άτομα, ζώα ή ανακλαστικές επιφάνειες. Ακόμη και μια μικρή οπτική επαφή με τη δέσμη λέιζερ μπορεί να προκαλέσει βλάβες στα μάτια.

Η παρατήρηση της εξόδου λέιζερ με οπτικά όργανα (π.χ. μεγεθυντικοί φακοί) συνδέεται με κίνδυνο για τα μάτια.

Στις εργασίες με λέιζερ κατηγορίας 2 προσέξτε την εθνική νομοθεσία για την τοποθέτηση προστατευτικών των ματιών.

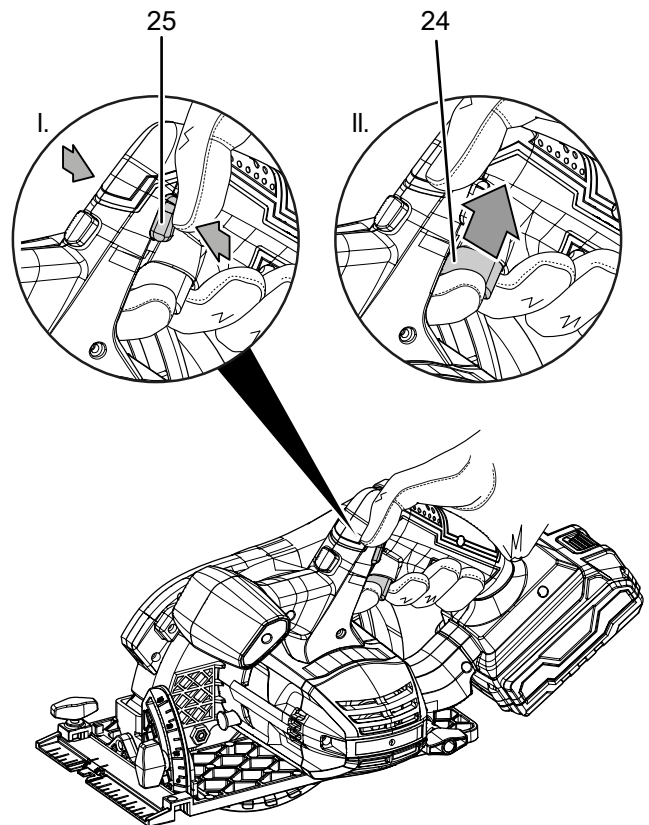
1. Πιέστε το πλήκτρο λέιζερ (2), για να ενεργοποιήσετε ή να απενεργοποιήσετε το λέιζερ.



Ενεργοποίηση και απενεργοποίηση συσκευής

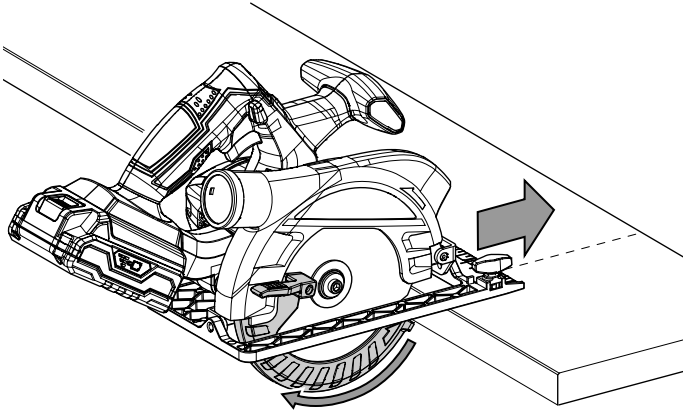
Κατά την εργασία με τη συσκευή χρησιμοποιείτε τον ατομικό σας εξοπλισμό προστασίας.

1. Ελέγξτε αν η επιλεγμένη λεπίδα είναι κατάλληλη για την ενέργεια που θα πραγματοποιήσετε.
2. Ελέγξτε αν το κομμάτι προς κατεργασία είναι ασφαλισμένο και η επιφάνεια εργασίας κατάλληλα προετοιμασμένη.
3. Κρατήστε το ηλεκτρικό εργαλείο σταθερά και με τα δύο χέρια.
4. Τοποθετήστε τη συσκευή με την μπροστινή ακμή της πλάκας έδρασης πάνω στο τεμάχιο προς κατεργασία.
5. Προσανατολίστε τη συσκευή στον παράλληλο αναστολέα ή στη γραμμή κοπής.
6. Πιέστε τη φραγή ενεργοποίησης (25) για να μπορείτε να πατήσετε τον διακόπτη on / off (24).

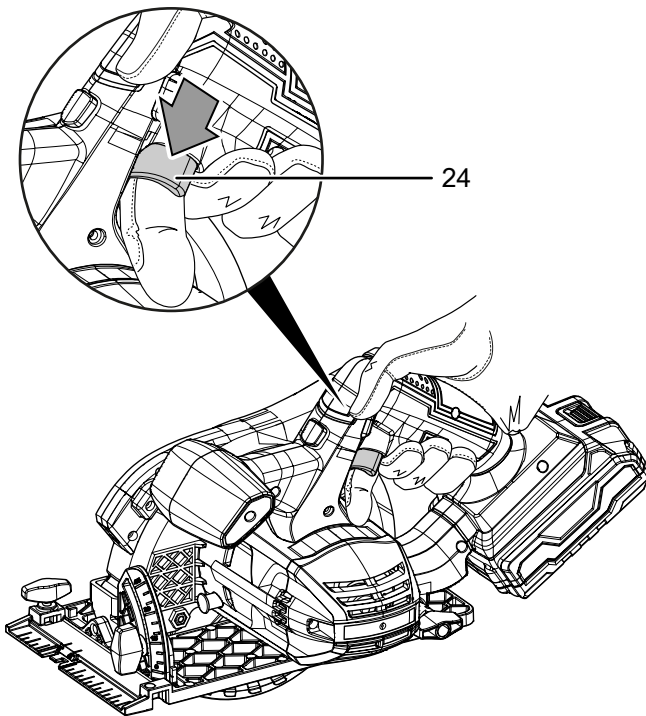


7. Πιέστε τον διακόπτη on / off (24) και κρατήστε τον πατημένο κατά τη διάρκεια της λειτουργίας.
8. Περιμένετε λίγο μέχρι το μοτέρ να φτάσει στην πλήρη του ταχύτητα.
9. Πλησιάστε τη συσκευή προς το τεμάχιο προς κατεργασία.

10. Κινήστε τη συσκευή με ελαφριά πρόωση στην κατεύθυνση της γραμμής κοπής.
 ⇒ Το κάτω κάλυμμα προστασίας ανοίγει κατά την πρόωση.
Μην ανοίγετε το κάτω κάλυμμα προστασίας, υπάρχει κίνδυνος τραυματισμού!



11. Απελευθερώστε το διακόπτη on / off (24) ξανά, μετά την ολοκλήρωση της διαδικασίας πριονίσματος για να σταματήσει η συσκευή.



Σύνδεση απορρόφησης σκόνης

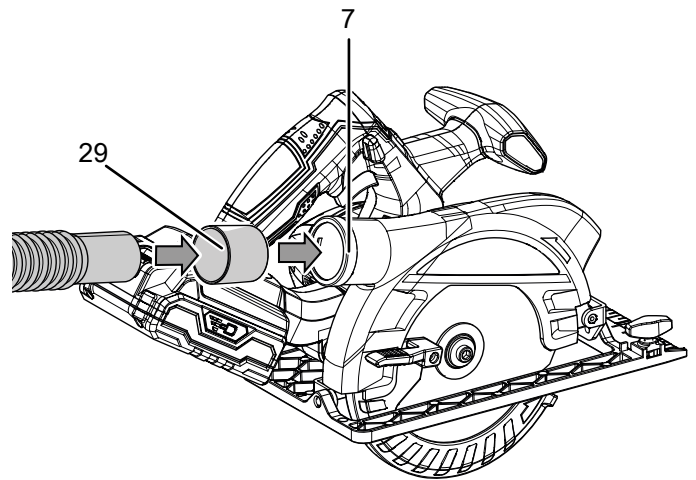
Μπορείτε να συνδέσετε μια ηλεκτρική σκούπα στη συσκευή. Ο προσαρμογέας που περιλαμβάνεται στα υλικά παράδοσης επιτρέπει τη σύνδεση μικρότερων διαμέτρων σωλήνων.



Προσοχή

Κατά την αναρρόφηση τοξικών ή επιβλαβών για την υγεία υλικών χρησιμοποιείτε πάντα ειδική ηλεκτρική σκούπα.

1. Αν χρειάζεται, συνδέστε τον προσαρμογέα για την απορρόφηση σκόνης (29) στην αποβολή ροκανιδιών (7).
2. Συνδέστε μια κατάλληλη ηλεκτρική σκούπα (π.χ. βιομηχανική ηλεκτρική σκούπα) στον προσαρμογέα για το σύστημα απορρόφησης σκόνης (29).



Σύνδεση σάκου σκόνης (προαιρετικά)

Σε μικρότερες εργασίες μπορείτε προαιρετικά να συνδέσετε έναν σάκο σκόνης.

1. Συνδέστε έναν κατάλληλο σάκο σκόνης ή σάκο ροκανιδιών στην αποβολή ροκανιδιών (7).
2. Να αδειάζετε έγκαιρα τον σάκο σκόνης για να παραμένει σταθερή η παραλαβή σκόνης και για να μπορεί να παραλαμβάνεται επαρκής ποσότητα σκόνης και ροκανιδιών.

Απενεργοποίηση



Προειδοποίηση για ηλεκτρική τάση

Μην αγγίζετε το φιν με βρεγμένα ή υγρά χέρια.

- Απενεργοποιήστε τη συσκευή.
- Αποσυνδέστε το καλώδιο τροφοδοσίας του φορτιστή από την πρίζα, πιάνοντάς το από το φιν.
- Αφήστε τη συσκευή να κρυώσει, εάν χρειάζεται.
- Αφαιρέστε την μπαταρία από τη συσκευή (βλ. κεφάλαιο Έναρξη λειτουργίας).
- Καθαρίστε τη συσκευή σύμφωνα με το κεφάλαιο «Συντήρηση».
- Αποθηκεύστε τη συσκευή σύμφωνα με το κεφάλαιο Μεταφορά και αποθήκευση.

Εξαρτήματα που μπορείτε να παραγγείλετε αργότερα



Προειδοποίηση

Χρησιμοποιήστε μόνο εξαρτήματα και πρόσθετες συσκευές που αναφέρονται στις οδηγίες χρήσης. Η χρήση διαφορετικών εργαλείων τοποθέτησης ή άλλων εξαρτημάτων από αυτών που συνιστώνται στις οδηγίες χρήσης ενδέχεται να προκαλέσει κίνδυνο τραυματισμού.

Περιγραφή	Αριθμός προϊόντος
Μπαταρία αντικατάστασης Multiflex 20V 2,0 Ah	6.200.000.303
Μπαταρία αντικατάστασης Multiflex 20V 4,0 Ah	6.200.000.320
Σετ λεπίδων κυκλικού πριονιού 150 mm 24 T 3 τεμ.	6.215.001.320
Σετ λεπίδων κυκλικού πριονιού 150 mm 40 T 3 τεμ.	6.215.001.321

Σφάλματα και βλάβες στη λειτουργία

Η συσκευή ελέγχθηκε διεξοδικά κατά την παραγωγή ως προς την άψογη λειτουργία της. Εάν, ωστόσο, παρουσιαστούν δυσλειτουργίες, τότε ελέγξτε τη συσκευή σύμφωνα με τον παρακάτω κατάλογο.

Οι ενέργειες για την αντιμετώπιση σφαλμάτων και δυσλειτουργιών, που απαιτούν άνοιγμα του περιβλήματος, επιτρέπεται να διεξάγονται μόνο από εξουσιοδοτημένο ηλεκτρολόγο ή από την Trotec.

Κατά την πρώτη χρήση εμφανίζεται ελαφρύς καπνός ή μυρωδιά:

- Δεν πρόκειται για σφάλμα ή δυσλειτουργία. Μετά από λίγο, οι ενδείξεις αυτές εξαφανίζονται.

Η μπαταρία δεν φορτίζει:

- Βεβαιωθείτε ότι η μπαταρία είναι σωστά τοποθετημένη στο φορτιστή ταχείας φόρτισης.

Σύρετε την μπαταρία στο φορτιστή ταχείας φόρτισης με τέτοιο τρόπο, ώστε τα τερματικά της μπαταρίας να εφάπτονται με το φορτιστή ταχείας φόρτισης. Η μπαταρία πρέπει να εφαρμόζει στο φορτιστή ταχείας φόρτισης.

- Ελέγξτε τη σύνδεση στο ηλεκτρικό δίκτυο.
- Ελέγξτε το καλώδιο τροφοδοσίας και το φις για ζημιές.
- Ελέγξτε την τοπική ασφάλεια ηλεκτρικού δικτύου.
- Ελέγξτε το φορτιστή ταχείας φόρτισης για ζημιές. Μη χρησιμοποιείτε το φορτιστή ταχείας φόρτισης, εάν έχει υποστεί ζημιές. Επικοινωνήστε με την εξυπηρέτηση πελατών της Trotec.

- Ελέγξτε τα τερματικά μπαταρίας για ακαθαρσίες. Απομακρύνετε τυχόν ακαθαρσίες.
- Η μπαταρία ενδέχεται να είναι ελαττωματική και πρέπει να αντικατασταθεί. Χρησιμοποιείτε αποκλειστικά μπαταρίες ίδιου τύπου.

Η συσκευή δεν τίθεται σε λειτουργία:

- Η απόδοση της μπαταρίας ενδέχεται να είναι χαμηλή. Φορτίστε την μπαταρία.
- Βεβαιωθείτε ότι η μπαταρία είναι σωστά τοποθετημένη στη συσκευή.
Σύρετε την μπαταρία στη συσκευή με τέτοιο τρόπο, ώστε τα τερματικά της μπαταρίας να εφάπτονται. Η μπαταρία πρέπει να εφαρμόζει στη συσκευή.
- Ελέγξτε τα τερματικά μπαταρίας για ακαθαρσίες. Απομακρύνετε τυχόν ακαθαρσίες.



Πληροφορίες

Περιμένετε τουλάχιστον 10 λεπτά, πριν να επανενεργοποιήσετε τη συσκευή.

Η λεπίδα δεν είναι σταθερή:

- Ελέγχετε τη λεπίδα για σταθερή εφαρμογή.
- Ελέγξτε την καλή εφαρμογή της φλάντζας και των παξιμαδιών φλάντζας. Μη χρησιμοποιείτε φλάντζες ή παξιμάδια φλαντζών των οποίων η οπή είναι μεγαλύτερη ή μικρότερη από αυτή της λεπίδας.

Η λεπίδα δεν εισέρχεται απρόσκοπτα στο υλικό προς επεξεργασία ή η απόδοση πριονίσματος είναι πολύ μικρή:

- Εάν η λεπίδα έχει φθαρεί, αντικαταστήστε την με νέα.
- Ελέγξτε αν η επιλεγμένη λεπίδα είναι κατάλληλη για το υλικό προς επεξεργασία.

Η απόδοση κοπής μειώνεται:

- Ελέγξτε αν η λεπίδα είναι κατάλληλη για την ενέργεια που θα πραγματοποιήσετε.
- Διατηρείτε τη λεπίδα καθαρή. Εάν χρειάζεται, αντικαταστήστε τις φθαρμένες ή χαλασμένες λεπίδες.
- Υπολείμματα ρητίνης ή κόλλας μπορούν να επηρεάσουν αρνητικά την ποιότητα κοπής.
- Διατηρείτε τις οπές εξαερισμού ελεύθερες, για να αποφύγετε την υπερθέρμανση του κινητήρα.
- Ελέγξτε την κατάσταση φόρτισης της μπαταρίας. Η χωρητικότητα ενδέχεται να βρίσκεται στην κόκκινη περιοχή και η μπαταρία πρέπει να φορτιστεί.

Το κάτω προστατευτικό κάλυμμα δεν ανοίγει ή είναι μπλοκαρισμένο:

- Ελέγξτε αν έχουν αποθεθεί υπολείμματα υλικού και αφαιρέστε τα. Το κάτω προστατευτικό κάλυμμα πρέπει να μπορεί πάντα να ανοίγει και να κλείνει ελεύθερα.

Η συσκευή υπερθερμαίνεται:

- Ελέγξτε αν η επιλεγμένη λεπίδα είναι κατάλληλη για την ενέργεια που θα πραγματοποιήσετε.
- Διατηρείτε τις οπές εξαερισμού ελεύθερες, για να αποφύγετε την υπερθέρμανση του κινητήρα.

Η συσκευή σας εξακολουθεί να μην λειτουργεί σωστά μετά τους ελέγχους;

Επικοινωνήστε με την εξυπηρέτηση πελατών. Εάν χρειάζεται, στείλτε τη συσκευή για επισκευή σε εξουσιοδοτημένη επιχείρηση εξειδικευμένη στις ηλεκτρικές εργασίες ή στην Trotec.

Συντήρηση**Ενέργειες πριν από την έναρξη συντήρησης****Προειδοποίηση για ηλεκτρική τάση**

Μην αγγίζετε το φως και την μπαταρία με βρεγμένα ή υγρά χέρια.

- Απενεργοποιήστε τη συσκευή.
- Αφήστε τη συσκευή να κρυώσει εντελώς.
- Αφαιρέστε την μπαταρία από τη συσκευή.

**Προειδοποίηση για ηλεκτρική τάση**

Οι ενέργειες συντήρησης, που απαιτούν άνοιγμα του περιβλήματος, επιτρέπεται να διεξάγονται μόνο από εξουσιοδοτημένες εξειδικευμένες επιχειρήσεις ή από την Trotec.

Οδηγίες συντήρησης

Στο εσωτερικό της συσκευής δεν υπάρχουν μέρη τα οποία πρέπει να συντηρηθούν ή να λιπανθούν από τον χρήστη.

Σήματα ασφαλείας πάνω στην μπαταρία και στον φορτιστή

Ελέγχετε τακτικά τα σήματα ασφαλείας πάνω στην μπαταρία και στον φορτιστή. Αντικαταστήστε τα μη ευανάγνωστα σήματα ασφαλείας!

Καθαρισμός

Η συσκευή πρέπει να καθαρίζεται πριν και μετά από κάθε χρήση.

Σημείωση

Η συσκευή δεν πρέπει να λιπαίνεται μετά τον καθαρισμό.

**Προειδοποίηση για ηλεκτρική τάση**

Υπάρχει κίνδυνος βραχυκυκλώματος εξαιτίας των υγρών που εισχωρούν στο περίβλημα!

Μη βυθίζετε τη συσκευή και τα εξαρτήματα στο νερό. Προσέξτε να μην εισέλθει νερό ή άλλα υγρά στο περίβλημα.

- Καθαρίστε τη συσκευή με ένα υγρό και μαλακό πανί που δεν αφήνει χνούδια. Προσέχετε να μην εισέρχεται υγρασία μέσα στο περίβλημα. Προσέχετε, ώστε τα ηλεκτρικά εξαρτήματα να μην έρχονται σε επαφή με υγρασία. Μην χρησιμοποιείτε ισχυρά καθαριστικά, όπως π.χ. σπρέι καθαρισμού, διαλύτες, καθαριστικά με αλκοόλη ή διαβρωτικά καθαριστικά στο νοτισμένο πανί.
- Στεγνώστε τη συσκευή με ένα μαλακό πανί που δεν αφήνει χνούδια.
- Καθαρίστε τις λεπίδες αμέσως μετά τη χρήση για να είναι καθαρές από υπολείμματα ρητίνης ή κόλλας.
- Διατηρείτε τις επαφές σύνδεσης στη συσκευή και το φορτιστή καθαρά.
- Διατηρείτε τα τερματικά σύνδεσης στο σετ μπαταριών καθαρά.
- Διατηρείτε τις οπές εξαερισμού ελεύθερες από αποθέματα σκόνης, για να αποφύγετε την υπερθέρμανση του κινητήρα.
- Απομακρύνετε τη σκόνη και τα ροκανίδια από την αποβολή ροκανιδιών. Αν η αποβολή ροκανιδιών είναι μπλοκαρισμένη, καθαρίστε την με κατάλληλα βοηθητικά μέσα (π.χ. πεπιεσμένος αέρας).
- Οι μη επιστρωμένες λεπίδες μπορούν να προστατευτούν από διάβρωση μέσω μιας λεπτής στρώσης λαδιού χωρίς οξύ. Αφαιρέστε το λάδι πριν από το πριόνισμα για να μην παραμείνουν υπολείμματα πάνω στο ξύλο.

Καθαρισμός κάτω προστατευτικού καλύμματος

Το κάτω προστατευτικό κάλυμμα πρέπει να καθαρίζεται πριν και μετά από κάθε χρήση. Το κάτω προστατευτικό κάλυμμα πρέπει να μπορεί πάντα να ανοίγει και να κλείνει ελεύθερα και δεν επιτρέπεται να μπλοκάρεται από υπολείμματα υλικού ή παρόμοια.

- Απομακρύνετε τη σκόνη και τα ροκανίδια φυσώντας με πεπιεσμένο αέρα ή με ένα πινέλο.

Απόρριψη



Το σύμβολο του διαγραμμένου κάδου απορριμμάτων σε μια χρησιμοποιημένη ηλεκτρική ή ηλεκτρονική συσκευή σημαίνει ότι αυτή δεν πρέπει να απορρίπτεται στο τέλος του κύκλου ζωής της στα οικιακά απορρίμματα. Για τη δωρεάν επιστροφή βρίσκονται στην περιοχή σας σημεία συλλογής για χρησιμοποιημένες ηλεκτρικές και ηλεκτρονικές συσκευές. Μπορείτε να βρείτε τις διευθύνσεις από τις διοικητικές υπηρεσίες του δήμου ή της κοινότητάς σας. Για πολλές χώρες της ΕΕ μπορείτε επίσης να ενημερωθείτε στην ιστοσελίδα μας <https://hub.trotec.com/?id=45090> για περαιτέρω δυνατότητες επιστροφής. Διαφορετικά απευθυνθείτε σε μια επίσημη, εγκεκριμένη για τη χώρα σας εταιρεία ανακύκλωσης παλαιών συσκευών.

Μέσω της διαχωρισμένης συλλογής χρησιμοποιημένων ηλεκτρικών και ηλεκτρονικών συσκευών επιδιώκεται η επαναχρησιμοποίηση, η αξιοποίηση υλικών ή άλλες μορφές της αξιοποίησης χρησιμοποιημένων συσκευών και επίσης αποφεύγονται οι αρνητικές συνέπειες κατά την απόρριψη των επικίνδυνων ουσιών που πιθανόν υπάρχουν στις συσκευές στο περιβάλλον και στην ανθρώπινη υγεία.



Οι μπαταρίες και οι συσσωρευτές δεν αποτελούν οικιακά απορρίμματα και στην Ευρωπαϊκή Ένωση πρέπει να απορρίπτονται κατάλληλα σύμφωνα με την οδηγία 2006/66/ΕΚ ΤΟΥ ΕΥΡΩΠΑΪΚΟΥ ΚΟΙΝΟΒΟΥΛΙΟΥ ΚΑΙ ΤΟΥ ΣΥΜΒΟΥΛΙΟΥ της 6ης Σεπτεμβρίου 2006 σχετικά με τις μπαταρίες και τους συσσωρευτές. Οι μπαταρίες και οι συσσωρευτές θα πρέπει να απορρίπτονται σύμφωνα με τις ισχύουσες νομικές διατάξεις.

Δήλωση συμμόρφωσης

Μετάφραση της πρωτότυπης δήλωσης συμμόρφωσης υπό την έννοια της οδηγίας ΕΚ περί μηχανών 2006/42/ΕΚ, Παράρτημα II Μέρος 1 Παράγραφος Α

Με την παρούσα εμείς, η Trotec GmbH, με αποκλειστική ευθύνη, δηλώνουμε ότι το ακολούθως κατονομαζόμενο προϊόν αναπτύχθηκε, σχεδιάστηκε και κατασκευάστηκε από εμάς σύμφωνα με τις απαιτήσεις της Οδηγίας ΕΚ περί μηχανών στην έκδοση 2006/42/ΕΚ.

Μοντέλο προϊόντος / προϊόν: PCSS 10-20V

Τύπος προϊόντος: δισκοπρίονο χειρός μπαταρίας

Έτος κατασκευής από: 2021

Σχετικές Οδηγίες ΕΕ:

- 2011/65/ΕΕ: 01.07.2011
- 2012/19/ΕΕ: 24/7/2012
- 2014/30/ΕΕ: 29.03.2014
- 2015/863/ΕΕ: 31/3/2015

Εφαρμοζόμενα εναρμονισμένα πρότυπα:

- EN 55014-1:2017
- EN 62841-1:2015
- EN 62841-2-5:2014

Εφαρμοζόμενα εθνικά πρότυπα και τεχνικές προδιαγραφές:

- EN 55014-2:2015

Κατασκευαστής και όνομα του πληρεξούσιου των τεχνικών εγγράφων:

Trotec GmbH

Grebbeener Straße 7, D-52525 Heinsberg

Τηλέφωνο: +49 2452 962-400

E-Mail: info@trotec.de

Τόπος και ημερομηνία της έκδοσης:

Heinsberg, στις 20.07.2021



Detlef von der Lieck, Διευθύνων σύμβουλος

Trotec GmbH

Grebener Str. 7
D-52525 Heinsberg

☎ +49 2452 962-400

☎ +49 2452 962-200

✉ info@trotec.com

www.trotec.com