

SV

ÖVERSÄTTNING AV
BRUKSANVISNING I ORIGINAL
BATTERIDRIVEN EXCENTERSLIP



Innehållsförteckning

Information om bruksanvisningen.....	2
Säkerhet.....	3
Information om apparaten	8
Transport och lagring.....	10
Idrifttagning.....	10
Drift.....	14
Tillbehör som kan beställas.....	15
Fel och störningar.....	16
Underhåll.....	17
Kassering.....	18
Försäkran om överensstämmelse	19

Information om bruksanvisningen

Symboler



Varning för elektrisk spänning

Denna symbol gör uppmärksam på att det finns risk för liv och hälsa pga. elektrisk spänning.



Varning för explosionsfarliga ämnen

Denna symbol gör uppmärksam på att det finns risk för liv och hälsa pga. explosionsfarliga ämnen.



Varning för varm yta

Denna symbol gör uppmärksam på att det finns risk för liv och hälsa pga. varma ytor.



Varning

Detta signalord betecknar en risk med medelsvår riskgrad som kan leda till döden eller allvarliga personskador om den inte undviks.



Akta

Detta signalord betecknar en risk med låg riskgrad som kan leda till lätta eller mindre personskador om den inte undviks.

Information

Detta signalord betecknar viktig information (t.ex. materiella skador), men ingen risk för liv och lem.



Info

Hänvisningar med denna symbol hjälper dig att snabbt och säkert kunna utföra ditt arbete.



Följ anvisningen

Hänvisningar med denna symbol gör uppmärksam på att bruksanvisningen måste beaktas.



Bär hörselskydd

Hänvisningar med denna symbol gör uppmärksam på att ett hörselskydd måste användas.



Bär skyddsglasögon

Hänvisningar med denna symbol gör uppmärksam på att ett ögonskydd måste användas.



Använd skyddsmask

Hänvisningar med denna symbol gör uppmärksam på att en skyddsmask måste användas.



Bär skyddskläder

Hänvisningar med denna symbol gör uppmärksam på att skyddskläder måste användas.



Använd skyddshandskar

Hänvisningar med denna symbol gör uppmärksam på att skyddshandskar måste användas.

Bruksanvisningens aktuella version kan du ladda ner från följande länk:



PESS 10-20V



<https://hub.trotec.com/?id=46068>

Säkerhet

Allmänna säkerhetsföreskrifter för elverktyg



Varning

Läs alla säkerhetsanvisningar, anvisningar, illustrationer och tekniska data som tillhör detta elverktyg.

Att inte iaktta säkerhetsföreskrifter och anvisningar nedan kan orsaka elstötar, brand och/eller allvarliga personskador.

Förvara alla säkerhetsföreskrifter och anvisningar på ett säkert ställe för framtida användning.

Begreppet "Elverktyg" som används i säkerhetsanvisningarna avser nätanslutna elverktyg (med nätledning) eller batteridrivna elverktyg (utan nätledning).



Allmänna säkerhetsföreskrifter för elverktyg - säker arbetsmiljö

- **Håll arbetsområdet rent och väl belyst.** Oordning eller bristfällig belysning på arbetsplatsen kan leda till olyckor
- **Arbeta inte med elverktyget i omgivningar med explosionsrisk där det finns brännbara vätskor, gaser eller damm.** Elverktyg alstrar gnistor som kan antända dammet eller ångorna.
- **Håll barn och kringstående personer på betryggande avstånd under arbetet med elverktyget.** Om du störs av kringstående personer kan du förlora kontrollen över elverktyget.



Allmänna säkerhetsföreskrifter för elverktyg - elektrisk säkerhet

- **Elverktygets anslutningskontakt måste passa in i kontaktuttaget. Anslutningskontakten får absolut inte ändras. Använd inte adapterkontakter tillsammans med skyddsjordade elverktyg.** Originalkontakter och lämpliga kontaktuttag minskar risken för elstötar.
- **Undvik kroppskontakt med jordade ytor som rör, värmeelement, spisar och kylskåp.** Det finns en större risk för elstötar om din kropp är jordad.
- **Skydda elverktyget från regn och fukt.** Tränger vatten in i ett elverktyg ökar risken för elstötar.
- **Använd aldrig anslutningskabeln på ett felaktigt sätt, t.ex. genom att bära eller hänga upp elverktyget i den eller genom att dra i den för att lossa kontakten ur kontaktuttaget. Håll anslutningskabeln på avstånd från värmekällor, olja, skarpa kanter och rörliga delar.** Skadade eller tilltrasslade anslutningskablar ökar risken för elstötar.

- **När du arbetar med ett elverktyg utomhus, får endast en förlängningskablarna som är avsedda för utomhusbruk användas.** Om lämpliga förlängningskablar för utomhusbruk används, minskar risken för elstötar.
- **Om det är absolut nödvändigt att använda elverktyget i fuktig miljö, ska du använda en jordfelsbrytare.** Användning av jordfelsbrytare minskar risken för elstötar.



Allmänna säkerhetsanvisningar för elverktyg - personsäkerhet

- **Var uppmärksam, ha uppsikt över vad du gör och använd elverktyget med förnuft. Använd inte elverktyget när du är trött eller om du är påverkad av droger, alkohol eller mediciner.** Ett ögonblicks bristande uppmärksamhet vid arbetet med elverktyg kan leda till allvarliga personskador.
- **Använd alltid personlig skyddsutrustning och skyddsglasögon.** Den personliga skyddsutrustningen, som t.ex. dammskyddsmask, halkfria säkerhetsskor, hjälm eller hörselskydd – beroende av elverktygets modell och driftsätt – reducerar risken för kroppsskada.
- **Förhindra oavsiktlig igångsättning. Försäkra dig om att elverktyget är fränkopplat innan du ansluter det till nätströmmen och / eller batteriet, tar upp det eller bär det.** Om du bär elverktyget med fingret på strömbrytaren eller ansluter ett tillkopplat elverktyg till nätströmmen, kan en olycka inträffa.
- **Ta bort alla inställningsverktyg och skruvnycklar innan du slår på elverktyget.** Ett verktyg eller en nyckel, som befinner sig i en roterande komponent på elverktyget, kan leda till personskador.
- **Undvik en onormal kroppshållning. Se till att du står stadigt och håller jämvikten.** På så sätt har du bättre kontroll över elverktyget i oväntade situationer.
- **Använd lämpliga kläder. Använd inte löst hängande kläder eller smycken. Håll hår och kläder på avstånd från rörliga delar.** Löst hängande kläder, smycken och långt hår kan dras in av roterande delar.
- **Om dammsugnings- och uppsamlingsanordningar kan monteras ska dessa anslutas och användas korrekt.** Används en dammuppsugning kan faror som orsakas av damm minskas.
- **Invagga inte dig själv i falsk säkerhet och åsidosätt inte säkerhetsreglerna för elverktyg även om du är förtrogen med elverktyget efter långvarig användning.** Oaktsamt agerande kan leda till allvarliga personskador inom en bråkdelens sekund.



Allmänna säkerhetsföreskrifter för elverktyg - användning och hantering av elverktyg

- **Överbelasta inte elverktyget. Använd rätt elverktyg för det planerade arbetet.** Med ett lämpligt elverktyg kan du arbeta bättre och säkrare inom angivet effektområde.
- **Använd aldrig elverktyget om strömbrytaren är defekt.** Ett elverktyg som inte kan sättas på eller stängas av är farligt och måste repareras.
- **Dra ut kontakten ur kontaktuttaget och/eller ta ut det borttagbara batteriet innan du gör inställningar, byter insatsverktygsdelar eller lägger ifrån dig elverktyget.** Denna försiktighetsåtgärd förhindrar oavsiktlig inkoppling av elverktyget.
- **Elverktyg som inte används ska förvaras utom räckhåll för barn. Elverktyget får inte användas av personer som inte är förtrogna med dess användning eller inte har läst denna anvisning.** Elverktyg är farliga om de används av oerfarna personer.
- **Ta noga hand om elverktyg och insatsverktyg. Kontrollera att rörliga komponenter fungerar felfritt, att de inte kärvar och att komponenter inte har brustit eller skadats så att elverktygets funktion påverkas negativt. Se till att skadade delar repareras innan elverktyget används igen.** Många olyckor orsakas av dåligt skötta elverktyg.
- **Håll skärande verktyg vassa och rena.** Omsorgsfullt skötta skärande verktyg med vassa eggkar kärvar mindre ofta och är lättare att styra.
- **Använd elverktyg, insatsverktyg osv. enligt dessa anvisningar. Ta hänsyn till arbetsvillkoren och arbetsmomenten.** Används elverktyget på ett icke ändamålsenligt sätt kan farliga situationer uppstå.
- **Håll handtag och greppytor torra, rena och fria från olja och fett.** Halkiga handtag och greppytor tillåter ingen säker användning och kontroll av elverktyget i oförutsedda situationer.



Allmänna säkerhetsanvisningar för elverktyg - användning och hantering av det batteridrivna verktyget

- **Ladda endast batterierna med laddaren som rekommenderas av tillverkaren.** Det finns brandrisk när en laddare som är avsedd för en viss typ av batteri används med andra batterier.
- **Använd endast därför avsedda batterier i elverktyget.** Användningen av andra batterier kan orsaka personskador och medföra brandrisk.

- **Batterier som inte används ska hållas borta från gem, mynt, nycklar, spikar, skruvar eller andra små metallföremål som skulle kunna orsaka en överbrygning av kontakterna.** En kortslutning mellan batterikontakterna kan leda till brännskador eller brand.
- **Felaktig användning kan få batteriet att läcka. Undvik kontakt med den utläckande vätskan. Skölj med vatten vid oavsiktlig kontakt. Tillkalla läkare om batterivätskan kommer i kontakt med ögonen.** Batterivätska som läcker ut kan leda till hudirritationer eller brännskador.
- **Använd inte skadade eller modifierade batterier.** Skadade eller modifierade batterier kan bete sig oförutsägbart och orsaka brand, explosion eller personskada.
- **Utsätt inte ett batteri för eld eller för höga temperaturer.** Brand eller temperaturer över 130 ° C kan orsaka explosion.
- **Följ alla anvisningar för laddning och ladda aldrig batteriet eller det batteridrivna verktyget utanför temperaturområdet som anges i bruksanvisningen.** Felaktig laddning eller laddning utanför det tillåtna temperaturområdet kan förstöra batteriet och öka risken för brand.



Allmänna säkerhetsanvisningar för elverktyg - användning och hantering av laddaren

- **Laddaren får användas av barn från 8 år och av personer med begränsad fysisk, sensorisk och mental förmåga, eller av personer utan nödvändiga erfarenheter och kunskaper, om de står under uppsikt och har instruerats om apparatens säkra användning och förstår de faror som är förbundna med detta. Barn får inte leka med apparaten. Rengöring och användarunderhåll får inte genomföras av barn utan uppsikt.**
- **Sätt aldrig i inte laddningsbara batterier i laddaren.** Det finns brand- och explosionsrisk när en laddare som är avsedd för en viss typ av laddningsbara batterier används med andra laddningsbara batterier eller inte laddningsbara batterier.
- **Ladda bara li-jon batteriet "Multiflex 20 - 2.0 DC" med en kapacitet på 2,0 Ah (5 battericeller) med laddaren "Multiflex 20 - 2.0 AC".** De laddningsbara batteriernas spänning måste passa till laddarens laddningsspänning.



Allmänna säkerhetsföreskrifter för elverktyg - service

- **Låt endast kvalificerad fackpersonal reparera elverktyget och använd då endast originalreservdelar.** Detta garanterar att elverktygets säkerhet bibehålls.

- **Underhåll aldrig skadade batterier.** Allt underhåll på batterier får endast genomföras av tillverkaren eller befullmäktigat ombud.



Extra säkerhetsanvisningar för excenterslipar

- **Använd elverktyget endast för torr slipning** Tränger vatten in i ett elverktyg ökar risken för elstötar.
- **Se till att ingen kan skadas p.g.a. kringflygande gnistor. Avlägsna brännbart material från arbetsområdet.** Vid slipning av metall bildas gnistor som kan flyga omkring.
- **OBS - brandrisk! Slipgodset och slipverktyget får inte överhettas. Töm alltid dammbehållaren före arbetspauser.** Under ogynnsamma förhållanden, som t.ex. kringflygande gnistor vid slipning av metall, kan slipdammet i dammpåsen, mikrofiltret, papperspåsen (eller i dammsugarens filterpåse resp. filter) självantända. Risken höjs när slipdammet blandas med lack- och polyuretanrester eller andra kemiska ämnen och slipgodset har blivit varmt efter längre slipning.
- **Rengör regelbundet ventilationsslitsarna på elverktyget.** Motorfläkten drar in damm i huset. Stora ansamlingar metalldamm kan medföra elektriska risker.
- **Håll i elverktyget med båda händerna under arbetet.** Se till att du står stadigt. Hantering av elverktyget med båda händerna ger extra säkerhet.
- **Lägg aldrig undan elverktyget förrän insatsverktyget står helt stilla.** Det roterande insatsverktyget kan komma i kontakt med nedläggningsytan vilket kan medföra att du tappar kontrollen över elverktyget.
- **Säkra arbetsstycket.** Fixera arbetsstycket i en spännanordning eller ett skruvstöd - det är säkrare än att hålla det med handen.
- **Använd inget tillbehör som inte uttryckligen har godkänts och rekommenderats av tillverkaren.** Att du kan sätta i tillbehöret i elverktyget innebär inte att du kan använda det säkert.
- **Använd personlig skyddsutrustning. Använd helt ansiktsskydd, ögonskydd eller skyddsglasögon beroende på typ av användning. Använd i den mån det är nödvändigt dammskyddsmask, hörselskydd, skyddshandskar eller specialförkläde, som skyddar dig mot mindre slip- och materialpartiklar.** Ögonen bör skyddas mot kringflygande föremål som uppstår under olika användningar. Damm- eller andningskyddsmasker måste filtrera dammet som uppstår under användningen. Om du är utsatt för högt buller under en längre tid, kan hörselskador bli följden.

- **Låt inte elverktyget gå när du bär det.** Dina kläder kan genom tillfällig kontakt fastna i det roterande insatsverktyget och verktyget kan borra in sig i din kropp.
- **Håll elverktyget i de isolerade greppytorna, eftersom sliptytan kan träffa en anslutningsledning.** Skada på en spänningssatt ledning kan leda till att metalliska delar på apparater blir spänningsförande och orsaka elstötar.
- **Placera aldrig händerna bredvid eller framför apparaten och ytan som ska bearbetas.** Glider verktyget av finns risk för personskador.



Extra säkerhetsanvisningar för sandpappersslipning

- **Använd inte apparaten i närheten av brännbart material.** Gnistor kan antända materialet.
- **Använd inga utslitna, sönderrivna eller starkt igensatta slipblad.** Skadade slipblad kan rivas sönder, slungas iväg och skada personer.
- **Anslut elverktyget till en lämplig, extern uppsugningsutrustning när du bearbetar trä och i synnerhet material där hälsovådligt damm kan bildas.**
- **Koppla alltid in elverktyget innan du för det mot arbetsstycket. Lyft upp elverktyget från arbetsstycket efter bearbetningen och stäng sedan av det.**
- **Vid arbeten med ett elverktyg som har en dammuppsamlingsbox eller som kan anslutas till dammsugaren via en dammuppsugningsutrustning, finns brandrisk!** Under ogynnsamma förhållanden, som t.ex. kringflygande gnistor - vid slipning av metall eller metallrester i trä - kan trädamm i dammuppsamlingsboxen (eller i dammsugarens dammpåse) antändas. Risken höjs när trädamm blandas med lackrester eller andra kemiska ämnen och slipgodset har blivit varmt efter längre slipning. Arbetsstycket och elverktyget får aldrig överhettas, töm dammuppsamlingsboxen resp. dammsugarens dammpåse före arbetspauser.
- **Använd ingen dammuppsugning vid slipning av metall.**
- **Sörj för tillräcklig ventilation.**
- **Använd inga överdimensionerade slipblad utan följ tillverkarens uppgifter om slipbladens storlek.** Slipblad som sticker ut över sliptallriken kan orsaka personskador samt leda till blockering, till att slipbladen rivs sönder eller till bakslag.

Ändamålsenlig användning

Använd apparaten PESS 10-20V bara för torr slipning av trä, plast, metall samt lackerade ytor och iaktta alltid den tekniska informationen.

Apparaten får bara användas för torrslipning.

Vi rekommenderar att använda elverktyget med originaltillbehör från Trotec.

Förtusebar felanvändning

Apparaten är inte avsedd för bearbetning av fuktigt material och polering.

En användning av apparaten utöver den användning som beskrivs i kapitel Ändamålsenlig användning gäller som förtusebar felanvändning.

Personalkvalifikation

Personer som använder denna apparat måste:

- ha läst och förstått bruksanvisningen, särskilt kapitel Säkerhet.

Säkerhetssymboler och skyltar på det laddningsbara batteriet och laddaren

Information

Ta inte bort några säkerhetssymboler, dekaleringar eller etiketter från laddaren. Håll alla säkerhetssymboler, dekaleringar och etiketter i läsbart skick.

Följande säkerhetssymboler och skyltar är uppsatta på batteriet:



Varning för explosionsrisk!

Dessa symboler gör uppmärksam på följande:



Utsätt inte batteriet för eld eller för höga temperaturer! Batteriet får inte komma i kontakt med vatten eller eld! Undvik direkt solljus och fukt. Det finns explosionsrisk!

Ladda aldrig batteriet vid en omgivningstemperatur under 10 °C eller över 45 °C. Felaktig laddning eller laddning utanför det tillåtna temperaturområdet kan förstöra batteriet och öka risken för brand.



Avfallshandtera batteriet på föreskrivet sätt!

Denna symbol gör uppmärksam på följande:

Avfallshandtera batteriet på föreskrivet sätt och aldrig i avloppsvatten eller offentliga vattendrag.

Batteriet innehåller retande, frätande och giftiga ämnen som utgör en stor risk för människan och miljön.

Följande säkerhetssymboler och skyltar är uppsatta på laddaren:



Denna symbol gör uppmärksam på följande: Läs bruksanvisningen resp. driftsinstruktionen innan du laddar upp det återuppladdningsbara batteriet.



Denna symbol gör uppmärksam på följande: Använd bara laddaren för att ladda batteriet i torra områden inomhus - inte utomhus.

Personlig skyddsutrustning



Använd hörselskydd.

Bullerinverkan kan orsaka hörselnedsättning.



Använd skyddsglasögon.

Så skyddar du ögonen mot delar som lossnar, faller ner eller flyger omkring och kan orsaka personskador.



Använd skyddsmask.

Så förhindras att hälsovådligt damm som uppstår under bearbetningen av ett arbetsstycke, andas in.



Använd skyddshandskar.

Så skyddas händerna mot brännskador, klämskador och skrapor.



Bär tättsittande skyddskläder.

Därför minskar risken för att kläderna dras in i roterande delar.

Restrisker



Varning för elektrisk spänning

Elstöt till följd av otillräcklig isolering.

Kontrollera apparaten före varje användning avseende skador och korrekt funktion.

Om det förekommer skador, använd inte apparaten.

Använd inte apparaten om apparaten eller dina händer är fuktiga eller blöta.



Varning för elektrisk spänning

Arbeten på elektriska komponenter får endast genomföras av ett specialföretag med behörighet.



Varning för elektrisk spänning

Det finns risk för kortslutning genom vätskor som tränger in i huset!

Doppa inte apparaten och tillbehöret i vatten. Se till att inget vatten eller andra vätskor kan tränga in i huset.



Varning för explosionsfarliga ämnen

Batteriet får inte utsättas för temperaturer över 45 °C! Batteriet får inte komma i kontakt med vatten eller eld! Undvik direkt solljus och fukt. Det finns explosionsrisk!



Varning för explosionsfarliga ämnen

Fint damm som uppstår under slipningen är lättantändligt. Det finns brand- och explosionsrisk! Använd dammuppsamlingsboxen eller en dammuppsugning för att samla in dammet som uppstår.
Töm dammuppsamlingsboxen före arbetspauser.



Varning för explosionsfarliga ämnen

Trädamm i dammuppsamlingsboxen kan antändas av kringflygande gnistor. Använd ingen dammuppsugning vid slipning av metall!
Trädamm kan blandas med lackrester och andra kemiska ämnen.
Det finns risk för brand och explosion!
Arbetsstycket och apparaten får inte överhettas.
Töm dammuppsamlingsboxen resp. dammsugarens dammpåse regelbundet.



Varning för varm yta



Insatsverktyget kan fortfarande vara hett efter användningen. Det finns risk för brännskador vid kontakt med insatsverktyget.
Ta inte i insatsverktyget med bara händer!
Använd skyddshandskar!



Varning för varm yta



Arbetsstycket blir mycket varmt under slipningen. Risk för brännskador.
Ta inte i arbetsstycket vid det bearbetade stället! Låt det svalna.
Använd skyddshandskar!



Varning



Giftigt damm!
Skadligt/giftigt damm som kan uppträda under bearbetningen är hälsoskadligt för operatören och personer som befinner sig i närheten.
Använd skyddsglasögon och dammskyddsmask!



Varning

Bearbeta inget asbesthaltigt material.
Asbest gäller som cancerframkallande.



Varning

Risk för personskador genom kringflygande delar.
Använd en damm- resp. spånsäck eller en dammuppsugning.



Varning

Det kan utgå faror från denna apparat om personer som inte undervisats använder den på ett felaktigt eller icke ändamålsenligt sätt! Beakta personalkvalifikationerna!



Varning

Apparaten är inte en leksak och får inte hamna i barns händer.



Varning

Risk för kvävning!
Låt inte förpackningsmaterialet ligga framme på ett oaktsamt sätt. Det kan utgöra en farlig leksak för barn.



Akta

Vibrationsemissioner kan vara hälsofarliga om apparaten används en längre tid eller om den används och sköts på ett felaktigt sätt.



Akta

Håll tillräckligt avstånd från värmekällor.

Information

Apparaten kan skadas om den förvaras eller transporteras osakskunnigt.
läkta informationen om apparatens transport och förvaring.

Tillvägagångssätt vid nödsituationer / nödstopp-funktion

Nödstopp:

Genom att dra ut batteriet stoppas apparatens funktion omedelbart. Sätt inte i batteriet igen för att säkra apparaten mot oavsiktlig återstart.

Tillvägagångssätt vid nödsituationer:

1. Stäng av apparaten.
2. Ta i nödfall ut batteriet ur apparaten: Håll i batteriets upplåsningsknapp och dra loss batteriet från apparaten enligt beskrivningen i kapitel "Ta ut batteriet".
3. Sätt inte i batteriet igen när apparaten är defekt.

Information om apparaten

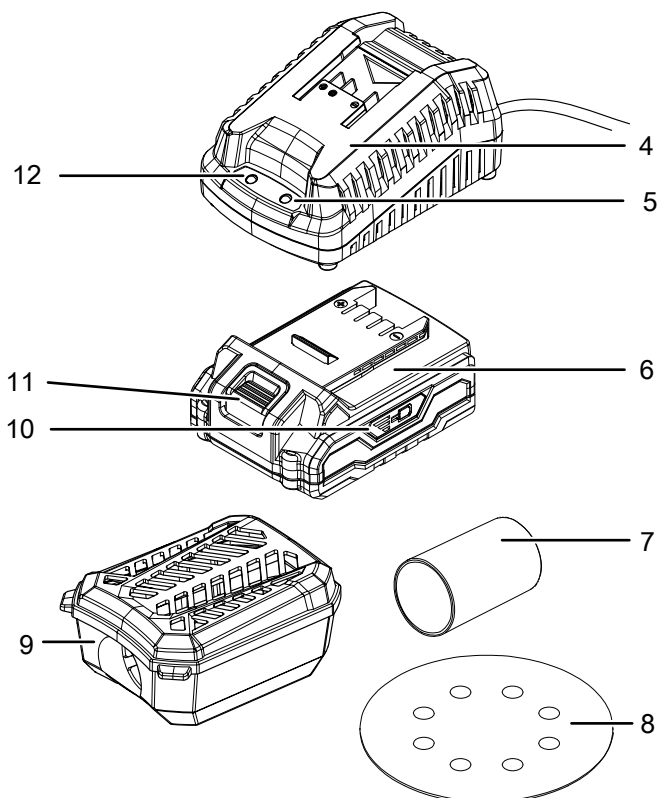
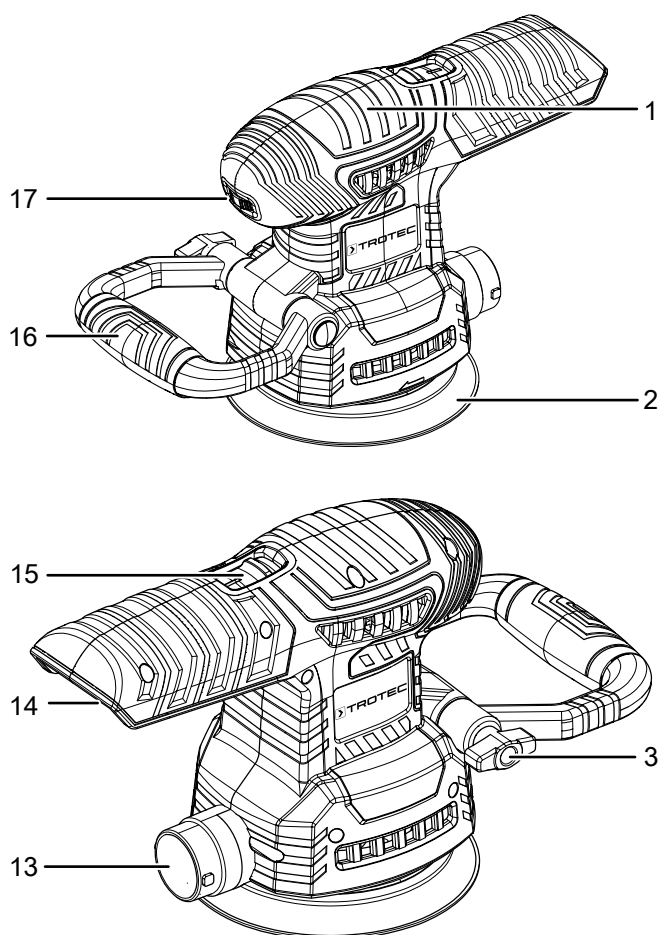
Beskrivning av apparaten

Apparaten PESS 10-20V är en batteridrivnen excenterslip för torr slipning och lämpar sig idealiskt för slipning av trätytor, plast, metall, spackelmassa och lack på större ytor.

För ett materialanpassat arbete kan du med inställningsratten välja ett nominellt svängningstal mellan 6 000 – 24 000 min⁻¹ för 6 nivåer. För att kunna arbeta enkelt och bekvämt är apparaten utrustad med en På/Av knapp för permanent drift och ett extra handtag med sex inställbara positioner. Med det verktygslösa kardborresystemet är det enkelt att byta ut slipbladet. Dammuppsamlingsboxen med integrerat filter och reducerstycket för en extern dammuppsugning håller arbetsplatsen ren.

Batteriet har en egen kapacitetsvisning som visar laddningstillståndet utan att batteriet måste vara anslutet till apparaten.

Bild på apparaten

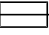



Nr	Beteckning
1	Apparathandtag
2	Slipplatta excenterslip
3	Vingmutter
4	Snabbladdare
5	Röd batteri-LED (batteriet laddas)
6	Laddningsbart batteri
7	Adapter för extern dammuppsugning
8	Slipblad
9	Dammuppsamlingsbox med filter
10	Visning av batterikapacitet
11	Upplåsningsknapp
12	Grön batteri-LED (snabbladdare klar för drift)
13	Anslutning för dammuppsugning
14	Infästning för batteriet
15	På/Av knapp
16	Extra handtag
17	Inställningsratt för förval av svängningstal

Leveransomfattning

- 1 x apparat PESS 10-20V
- 1 x batteri
- 1 x snabbbladdare
- 1 x dammuppsamlingsbox
- 1 x adapter för extern dammuppsugning
- 4 x slipblad för trä, kornstorlek: 60/80/120/240
- 1 x transportväska
- 1 x anvisning

Teknisk information

Parameter	Värde
Modell	PESS 10-20V
Nominell spänning	20 V ---
Nominellt svängningstal	6 000 - 24 000 min^{-1}
Tomgångsvarvtal n_0	3 000 - 12 000 min^{-1}
Diameter svängkrets	3,2 mm
Diameter slipplatta	125 mm
Vikt	0,8 kg
Laddningsbart batteri	Multiflex 20 - 2.0 DC
Typ	Li-jon
Nominell spänning	20 V ---
Nominell kapacitet	2,0 Ah
Battericeller	5 celler
Kapacitet	40 Wh
Snabbbladdare	Multiflex 20 - 2.0 AC
Ingång	
Nominell spänning	230 – 240 V / 50 Hz
Effektförbrukning	65 W
Utgång	
Nominell spänning	21,5 V ---
Laddningsström	2,4 A
Säkring 	T 3,15 A
Laddningstid	1 h
Kabellängd	1,5 m
Skyddstyp	II (dubbelisolering) / 
Vibrationsinformation enligt EN 62841-2-4	
Vibrationsemissionsvärde huvudhandtag a_h	10,26 m/s^2
Vibrationsemissionsvärde främre handtag a_h	8,69 m/s^2
Osäkerhet K	1,5 m/s^2

Parameter	Värde
Ljudvärden enligt EN 62841-2-4	
Ljudtrycksnivå L_{pA}	77,9 dB(A)
Ljudeffektnivå L_{WA}	88,9 dB(A)
Osäkerhet K	3 dB



Använd hörselskydd.

Bullerinverkan kan orsaka hörselnedsättning.

Hänvisningar till ljud- och vibrationsinformationen:

- Angivna vibrationsvärden **och angivna bulleremissionsvärden** har uppmätts enligt ett standardiserat testförfarande (EN 62841) och kan användas för att jämföra ett elverktyg med ett annat.
- Angivna vibrationsvärden **och angivna bulleremissionsvärden** kan även användas för en preliminär bedömning av belastningen.



Akta

Vibrationsemissioner kan vara hälsofarliga om apparaten används en längre tid eller om den används och sköts på ett felaktigt sätt.

- Vibrations- **och bulleremissionsvärdena** kan avvika under den faktiska användningen av elverktyget, beroende på hur elverktyget används, och i synnerhet beroende på vilken typ av arbetsstycke som används. Försök att hålla belastningen på grund av vibrationer så låg som möjligt. Exempel på åtgärder för att minska vibrationsbelastningen är att bära handskar när verktyget används och att begränsa arbetstiden. I det här fallet måste alla delar av driftcykeln beaktas (exempelvis tider, under vilka elverktyget är avstängt, och när det visserligen är inkopplat men kör utan belastning).

Transport och lagring

Information

Apparaten kan skadas om den förvaras eller transporteras osakkunnigt. Iaktta informationen om apparatens transport och förvaring.

Transport

Använd transportväskan som ingår i leveransen för att transportera apparaten och för att skydda den från yttre inverkan.

Beakta följande information **före** varje transport:

- Dra ut laddarens nätkabel ur kontaktuttaget genom att ta i nätkontakten.
- Låt apparaten svalna.
- Ta ut batteriet ur apparaten.
- Ta bort dammuppsugningen från apparaten.

Li-jon batterierna som följer med är underkastade kraven i lagen om transport av farligt gods.

Beakta följande anvisningar om li-jon batteriernas transport resp. försändelse:

- Användaren kan transportera batteriet på gatan utan några speciella inskränkningar.
- Vid försändelse genom tredje part (t.ex. lufttransport eller speditör) måste speciella krav på förpackning och märkning iakttas. En expert för transport av farligt gods måste vara närvarande vid försändelsens förberedelse.
 - Batterier får endast försändas när huset är oskadat.
 - Tejpa över öppna kontakter och förpacka batteriet så att det inte kan förflyttas i förpackningen.
 - Iaktta även ev. ytterligare, nationellt gällande föreskrifter.

Förvaring

Beakta följande information **före** förvaringen:

- Dra ut laddarens nätkabel ur kontaktuttaget genom att ta i nätkontakten.
- Låt apparaten svalna.
- Ta ut batteriet ur apparaten.
- Ta bort dammuppsugningen från apparaten.
- Rengör apparaten enligt beskrivningen i kapitel Underhåll.
- använd transportväskan som ingår i leveransen för att förvara apparaten och för att skydda den från yttre inverkan.
- Förvara aldrig fullständigt urladdade li-jon batterier. Förvaringen av urladdade batterier kan leda till djupurladdning och därmed orsaka skador på batteriet.

Följ följande förvaringsvillkor när apparaten inte används:

- torrt och skyddat mot frost och hetta
- Omgivningstemperatur under 45 °C
- i transportväskan på en plats skyddad mot damm och direkt solljus

Idrifttagning

Packa upp apparaten

- Ta ut transportväskan ur förpackningen.



Varning för elektrisk spänning

Elstöt till följd av otillräcklig isolering.

Kontrollera apparaten före varje användning avseende skador och korrekt funktion.

Om det förekommer skador, använd inte apparaten.

Använd inte apparaten om apparaten eller dina händer är fuktiga eller blöta.

- Kontrollera att innehållet i transportväskan är fullständigt och kontrollera avseende skador.



Varning

Risk för kvävning!

Låt inte förpackningsmaterialet ligga framme på ett oaksamt sätt. Det kan utgöra en farlig leksak för barn.

- Avfallshantera förpackningsmaterialet enligt nationella lagar.

Ladda batteriet

Information

Vid osakkunnig laddning kan batteriet skadas.

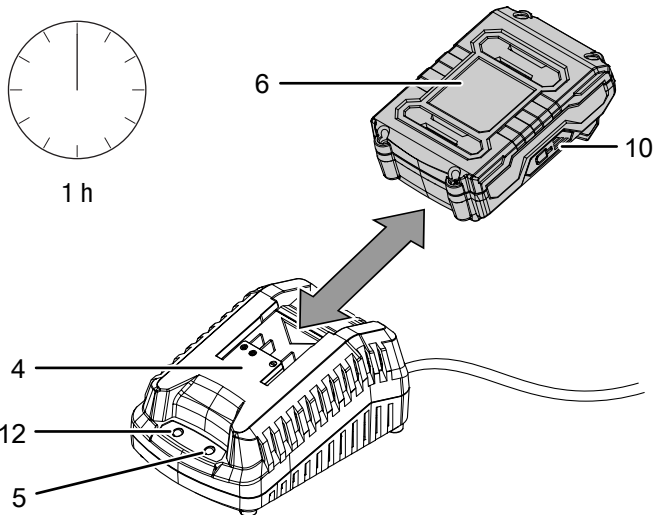
Dra ur laddarens nätkontakt varje gång du lägger i eller tar ut batteriet.

Ladda aldrig batteriet vid en omgivningstemperatur under 10 °C eller över 40 °C.

Vid leveransen är batteriet delvis laddat för att undvika att det skadas pga. djupurladdning.

Före den första idrifttagningen och när batteriets kapacitet är låg (endast den röda LED-lampan lyser i visningen för batterikapaciteten (10)) bör batteriet laddas. Gör enligt följande:

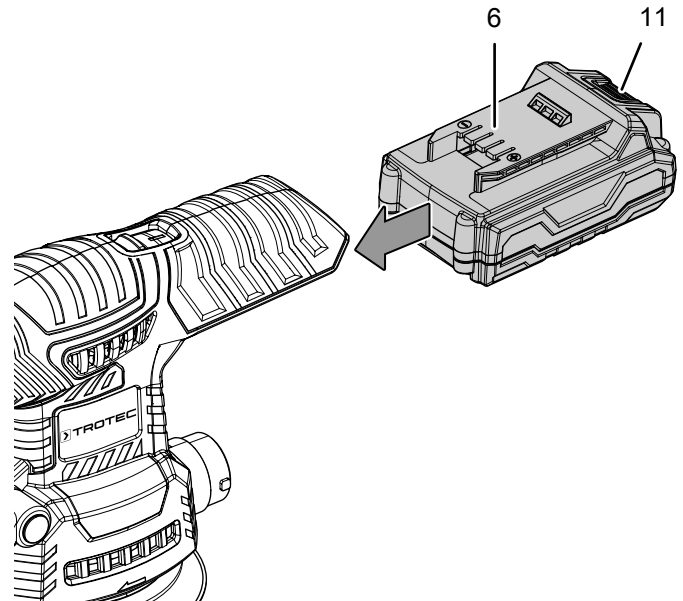
1. Skjut batteriet (6) på snabbbladdaren (4) enligt framställningen på bilden tills det snäpper fast.



2. Sätt i snabbbladdarens (4) nätkontakt i ett korrekt säkrat kontaktuttag.
 - ⇒ Den röda LED-lampan (5) för batteriet lyser.
 - ⇒ Laddningen tar ca en timme.
3. Vänta tills den röda LED-lampan (5) för batteriet slocknar och den gröna LED-lampan (12) för batteriet lyser.
 - ⇒ Batteriet (6) är fullständigt laddat.
4. Dra ut snabbbladdarens (4) nätkabel ur kontaktuttaget genom att ta i nätkontakten.
 - ⇒ Batteriet (6) och snabbbladdaren (4) har ev. blivit varma under laddningen.
 - Låt batteriet (6) kyla ner till rumstemperatur.
5. Ta ut batteriet (6) ur snabbbladdaren (4) igen genom att hålla i upplåsningsknappen (11) och dra av batteriet (6) från snabbbladdaren (4).

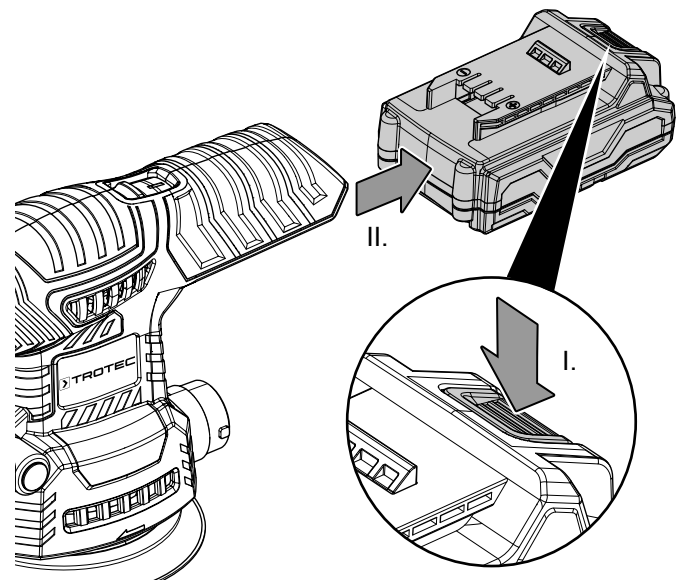
Sätta i batteriet

1. Skjut in batteriet (6) i apparaten tills det snäpper fast.



Ta ut batteriet

1. Ta ut batteriet (6) ur apparaten genom att hålla i upplåsningsknappen (11) (I.) och dra ut batteriet ur apparaten (II.).



2. Ladda batteriet (6) vid behov enligt beskrivningen under *Ladda batteriet*.

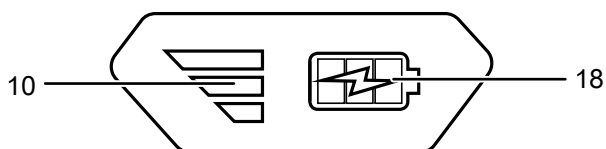
Kontrollera batteriets laddningstillstånd

Batteriet har en integrerad visning för batterikapaciteten.

Laddningstillståndet visas via de tre LED-lamporna i visningen för batterikapaciteten (10) enligt följande:

LED färg	Betydelse
Grön – Orange – Röd	maximal laddning / effekt
Orange – Röd	medelhög laddning / effekt
Röd	svag laddning - ladda batteriet

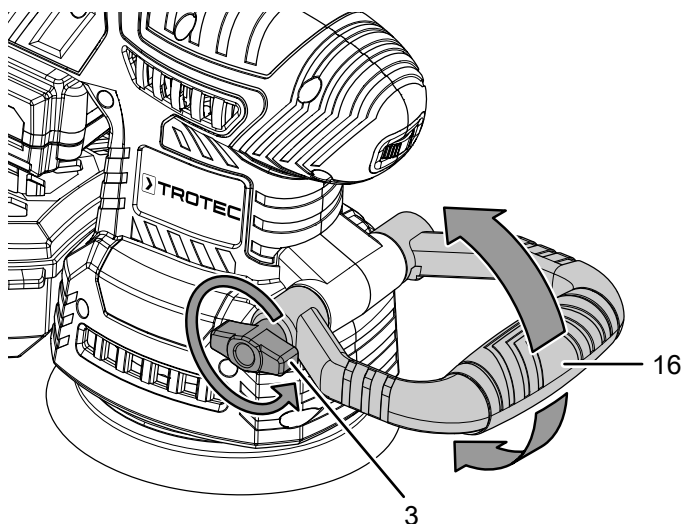
- Tryck på batterisymbolen (18) på batteriet (6).
⇒ Du kan avläsa laddningstillståndet i visningen för batterikapaciteten (10).



Inställning av det extra handtaget

Du kan ställa in det extra handtaget (16) i sex olika positioner. Därmed kan det extra handtaget (16) allt efter arbetsvillkor och användning, flyttas till en angenämare position.

- Lossa vingskruven (3) genom att vrida den moturs.
- Vrid det extra handtaget (16) till önskad position.



- Fixera den nya positionen genom att dra åt vingskruven (3) medurs.

Byta ut slipblad

Information

Slipbladet ska alltid bytas ut i god tid.

I annat fall kan det rivras sönder och orsaka skador på arbetsstycket.

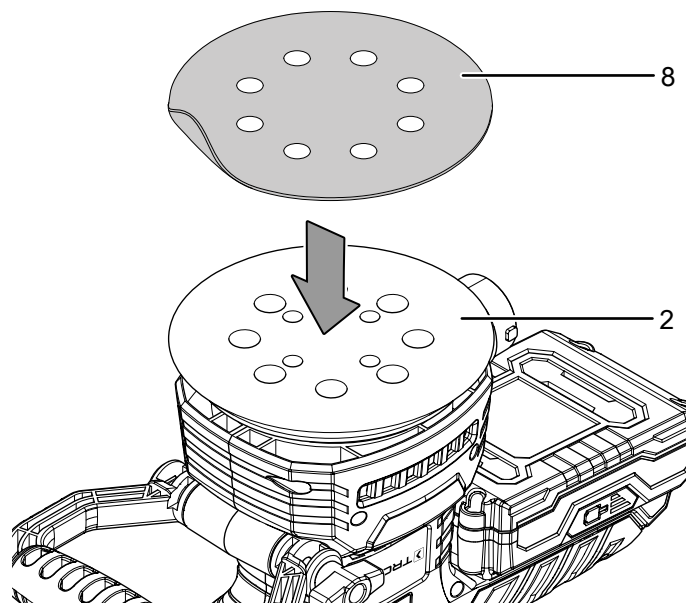
Information

Slipbladet får aldrig vikas.

Du kan byta ut slipbladet för att bearbeta andra material. Dessutom finns det olika kornstorlekar för grovslipning och finslipning. Eventuellt måste varvtalet anpassas till det nya slipbladet.

Du kan fästa slipbladet på slipplattan med **kardborrväv**.

- Avlägsna det monterade slipbladet från slipplattan (2)
- Avlägsna damm och smuts från slipplattan t.ex. med en pensel, innan du fäster det nya slipbladet. Knacka ren slipplattans kardborrväv för att uppnå en optimal vidhäftning.
- Placera slipbladet (8) med den släta undersidan exakt på slipplattan (2). Utsugningshålerna på slipbladet (8) och på slipplattan (2) bör ligga exakt över varandra.



- Tryck fast slipbladet (8).
- För att byta eller ta av det dra du bara av slipbladet(8) från slipplattan (2).

Montera dammuppsamlingsboxen



Varning för explosionsfarliga ämnen

Trädamm i dammuppsamlingsboxen kan antändas av kringflygande gnistor. Använd ingen dammuppsugning vid slipning av metall!

Trädamm kan blandas med lackrester och andra kemiska ämnen.

Det finns risk för brand och explosion!

Arbetsstycket och apparaten får inte överhettas.

Töm dammuppsamlingsboxen resp. dammsugarens dammpåse regelbundet.



Använd skyddsmask

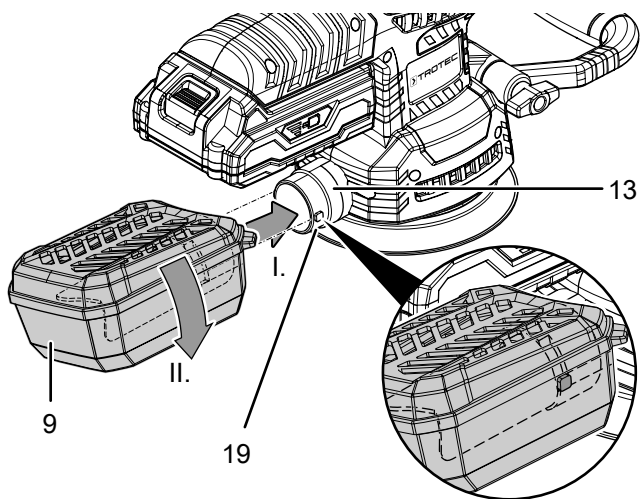
Använd lämplig skyddsmask vid arbeten med apparaten.

Information

Locket med filtret måste peka uppåt.

Annars kan dammuppsamlingsboxen inte monteras.

1. Skjut på dammuppsamlingsboxen (9) lite snett (vridning moturs) på anslutningen för dammuppsugningen (13). De båda klackarna (19) på anslutningen för dammuppsugning (13) passar in i de båda spårerna på dammuppsamlingsboxen (9).
2. Vrid därefter dammuppsamlingsboxen (9) medurs för att fixera den.



Montera den externa dammuppsugningen

Alternativt kan du ansluta dammuppsugningen till apparaten.



Varning för explosionsfarliga ämnen

Trädamm i dammuppsamlingsboxen kan antändas av kringflygande gnistor. Använd ingen dammuppsugning vid slipning av metall!

Trädamm kan blandas med lackrester och andra kemiska ämnen.

Det finns risk för brand och explosion!

Arbetsstycket och apparaten får inte överhettas.

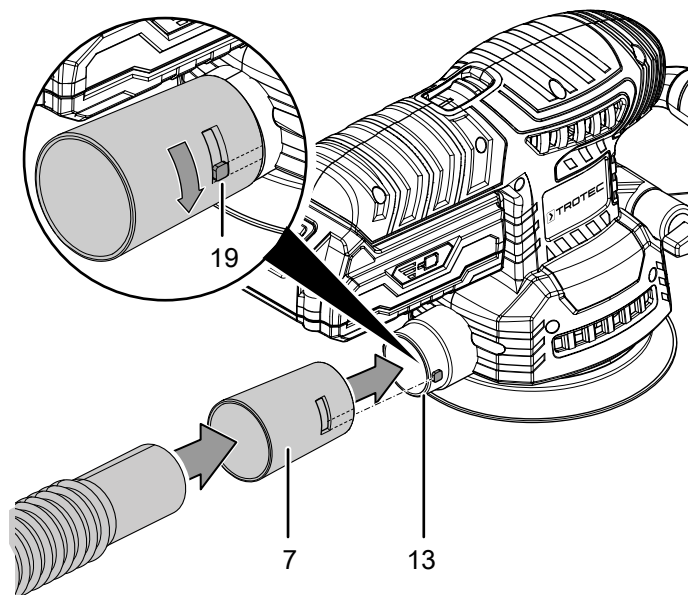
Töm dammuppsamlingsboxen resp. dammsugarens dammpåse regelbundet.



Akta

Använd alltid en specialdammsugare vid uppsugning av hälsoskadliga eller giftiga material.

1. Skjut adaptern för den externa dammuppsugningen (7) på anslutningen för dammuppsugningen (13). De båda klackarna (19) på anslutningen för dammuppsugning (13) passar in i de båda spårerna på adaptern för den externa dammuppsugningen (7).
2. Vrid därefter adaptern för den externa dammuppsugningen (7) medurs för att fixera den.
3. Anslut en lämplig dammsugare (t.ex. industridammsugare) till adaptern (7). Kontakta dammsugarens tillverkare om du har frågor.

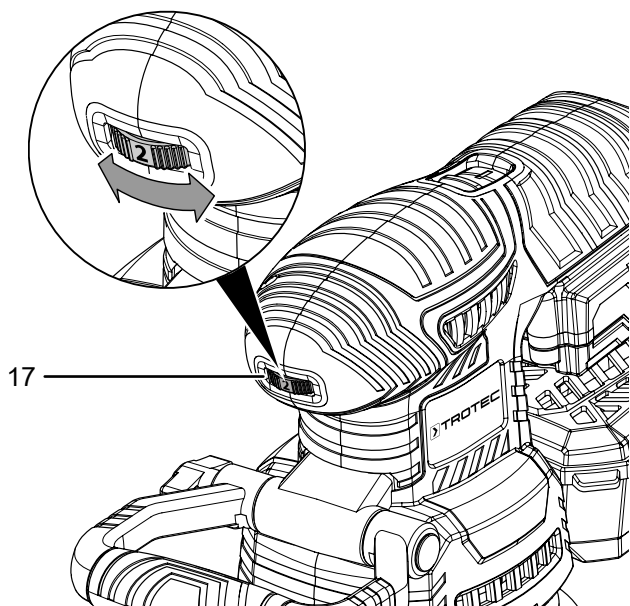


Förval av svängningstalet

Via inställningsratten för förval av svängningstalet kan du alltid ändra inställd nivå för svängningstalet, även om apparaten är på. Det nödvändiga svängningstalet är beroende av material och arbetsvillkor och kan fastställas genom att testa i praktiken. Vid slipning av hårdare material som t.ex. trä eller metall, rekommenderas ett högre svängningstal, vid mjukare material som t.ex. icke-järnmetaller och lacker ska svängningstalet vara lägre.

Inställningsområdet ligger mellan nivåerna 1 till 6 (6 000 - 24 000 min⁻¹).

1. Vrid inställningsratten (17) till önskad nivå för svängningstalet.



Drift

Tips och anvisningar för hanteringen av excenterslipen

Allmänt:

- Använd endast slipblad som är godkända för apparaten som används.
- Kontrollera alltid att du har valt rätt slipblad för den planerade användningen innan du startar apparaten. En grov kornstorlek lämpar sig för förslipning, en fin kornstorlek för fin- och slutslipning.
- Bearbeta inte trä och metall med samma slipblad.
- Använd endast oskadade, fullt funktionsdugliga slipblad. Skadade slipblad kan rivs sönder och orsaka skador på arbetsstycket. Byt ut slipbladen i god tid.
- Spänn fast verktyget om det inte sitter i säkert genom sin egen vikt.
- Belasta inte apparaten så hårt att den stannar.
- Håll luftslietsarna fria för att undvika att motorn överhettas.

Slipa:

- Svängningstalet och slipbladets kornstorlek bestämmer materialborttagningen samt ytans kvalitet.
- Genomför slipningen parallellt och överlappande med slipbanorna.
- Arbeta bara med ett lätt presstryck. Ett högre presstryck leder till ett högre slitage på apparaten och slipbladet.
- Om ytan är rå, slipa först med en grov eller medelgrov kornstorlek och avsluta sedan arbetet med en fin kornstorlek.
- Använd en grov kornstorlek vid borttagning av färg och förslipning av extremt ojämnt trä (kornstorlek 40 eller 60). Använd en medelgrov kornstorlek för planslipning av obehandlat trä eller sågat virke (kornstorlek 80, 100 eller 120). Använd en fin kornstorlek för utjämning och finslipning av trä och ytor med gammal färg samt för torrslipning av obehandlade träytor (kornstorlek 180, 240 eller 320).
- Undvik dammansamlingar på arbetsplatsen, använd alltid en dammuppsugning vid slipning.
- Använd dammuppsugning vid slipning av lackrester. Lackrester kan smälta och förorena arbetsstycket och slipbladet.
- Tillkoppla apparaten innan du placerar den på arbetsstycket. Lyft upp apparaten från arbetsstycket efter slipningen innan du frånkopplar den.

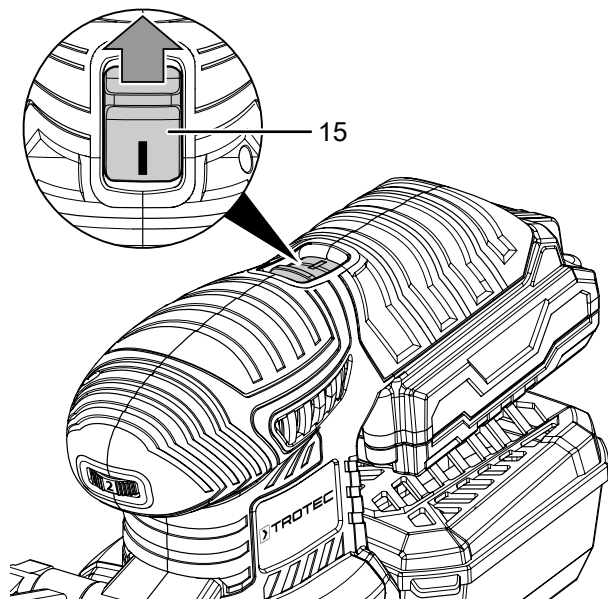
Värdena (inte bindande) i tabellen hjälper dig att välja rätt slipblad för det planerade arbetet:

För bearbetning av färg-/lacksnitt resp. grunderingar som utfyllnad och spackel	Kornstorlek:	40 – 240
För borttagning av färg	grov	40, 60
För slipning av grunderingsfärg	medel	80, 120
För slutslipning av grunderingar före lackeringen	fin	180, 240
För bearbetning av alla trämaterial	Kornstorlek:	40 – 240
För förslipning av t.ex. ojämna, obehandlade bjälkar och brädor	grov	40, 60
För planslipning och utjämning av små ojämnheter	medel	80, 100, 120
För färdig- och finslipning av hårt trä	fin	180, 240

Sätta på och stänga av apparaten

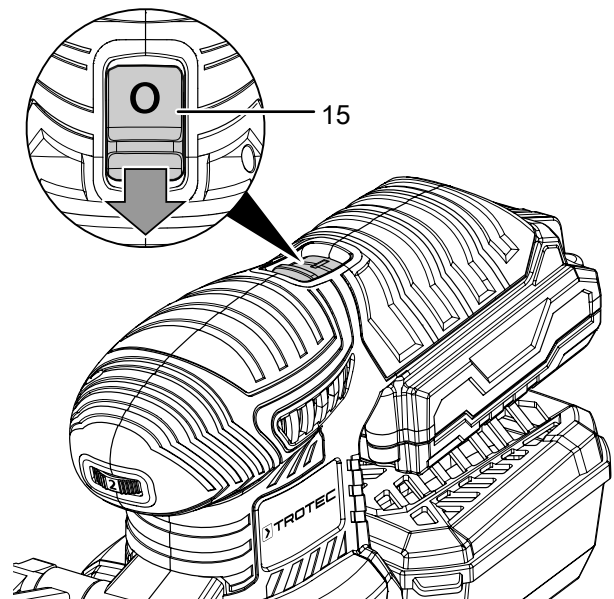
Använd din personliga skyddsutrustning vid arbeten med apparaten.

1. Skjut På/Av knappen (15) till läge I.



2. Placera apparaten på arbetsstycket.
3. Lyft upp apparaten från arbetsstycket innan du stänger av den.

4. Skjut På/Av knappen (15) till läge 0 för att stänga av apparaten.



Urdrifftagning



Varning för elektrisk spänning

Ta inte på nätkontakten med fuktiga eller våta händer.

- Dra ut laddarens nätkabel ur kontaktuttaget genom att ta i nätkontakten.
- Ta ut batteriet ur apparaten (se kapitel Idrifftagning).
- Ta bort dammuppsugningen från apparaten.
- Rengör apparaten enligt kapitel Underhåll.
- Förvara apparaten enligt kapitel Transport och förvaring.

Tillbehör som kan beställas



Varning

Använd endast tillbehör och tillsatsaggregat som anges i bruksanvisningen.

Användningen av andra insatsverktyg eller andra tillbehörsdelar än vad som rekommenderas i bruksanvisningen kan leda till personsador.

Beteckning	Artikelnummer
Reservbatteri Multiflex 20V 2,0 Ah	6 200 000 303
Reservbatteri Multiflex 20V 4,0 Ah	6 200 000 320

Fel och störningar

Apparaten har under produktionen flera gånger kontrollerats avseende felfri funktion. Om det ändå skulle förekomma funktionsstörningar måste apparaten kontrolleras enligt följande lista.

Aktiviteter för fel- och störningsavhjälpning som kräver att huset öppnas får endast genomföras av en auktoriserad elektriker eller av Trotec.

Vid den första användningen uppstår lätt rök eller lukt:

- Här handlar det inte om ett fel eller en störning. Efter en kort tid försvinner detta.

Batteriet laddas inte:

- Kontrollera att batteriet sitter korrekt på snabbbladdaren. Skjut in batteriet i snabbbladdaren så att batteriets kontakter griper in i snabbbladdaren. Batteriet måste snäppa fast i snabbbladdaren.
- Kontrollera nätanslutningen.
- Kontrollera nätkabeln och nätkontakten avseende skador.
- Kontrollera nätsäkringens på plats.
- Kontrollera snabbbladdaren avseende skador. Skulle snabbbladdaren vara skadad, får den inte längre användas. Kontakta Trotec-kundservice.
- Kontrollera kontakterna på batteriet avseende smuts. Ta bort eventuell smuts.
- Batteriet är defekt och måste bytas ut. Använd endast batterier av samma typ.

Apparaten startar inte:

- Batteriet är ev. för svagt. Ladda batteriet.
- Kontrollera att batteriet sitter korrekt på apparaten. Skjut batteriet på apparaten så att batteriets kontakter griper. Batteriet måste snäppa fast i apparaten.
- Kontrollera kontakterna på batteriet avseende smuts. Ta bort eventuell smuts.



Info

Vänta minst 10 minuter innan du startar om apparaten.

Slipplattan rör sig inte trots att motorn löper:

- Se till att drivningen inte blockeras av rester från arbetsstycket. Avlägsna blockeringar.

Slipplattan vacklar:

- Kontrollera att slipplattan sitter fast ordentligt. Dra evtl. åt skruvarna.

Motorn blir långsammare:

- Kontrollera att apparaten inte överbelastas av arbetsstycket.
- Minska trycket på arbetsstycket.
- Kontrollera om verktyget lämpar sig för det planerade arbetet.

Arbetsstyckets yta är inte slät resp. slipeffekten är för låg:

- Kontrollera om det valda slipbladet lämpar sig för materialet som ska bearbetas.
- Om slipbladet är utslitet måste det bytas ut, se kapitel Byta ut slipblad.
- Kontrollera det inställda förvalet för svängningstalet. Det måste ställas in så att det passar både till slipbladet och materialet.
- Välj ett högre svängningstal genom att vrida inställningsratten för förval av svängningstalet till önskad nivå.

Slipbladet förslits snabbt:

- Kontrollera om det valda slipbladet lämpar sig för materialet som ska bearbetas.
- Minska trycket på arbetsstycket.
- Välj ett lägre svängningstal genom att vrida inställningsratten för förval av svängningstalet till önskad nivå.

Apparaten blir mycket varm:

- Påför inte för mycket tryck på apparaten under arbetet.
- Välj ett lägre svängningstal genom att vrida inställningsratten för förval av svängningstalet till önskad nivå.
- Kontrollera om slipbladet lämpar sig för det planerade arbetet.
- Håll luftslietsarna fria för att undvika att motorn överhettas.
- Vänta i 10 minuter innan du startar om apparaten.

Apparaten fungerar inte felfritt efter kontrollerna:

Kontakta kundtjänst. Lämna in apparaten för reparation till en auktoriserad elfirma eller till Trotec.

Underhåll

Arbeten innan underhåll påbörjas



Varning för elektrisk spänning

Ta inte på nätkontakten och batteriet med fuktiga eller våta händer.

- Stäng av apparaten.
- Låt apparaten svalna helt.
- Ta ut batteriet ur apparaten.



Varning för elektrisk spänning

Underhållsarbeten som kräver att huset öppnas får endast utföras av auktoriserat specialistföretag eller av Trotec.

Information om underhållsarbeten

I maskinens inre finns inga delar som ska skötas eller smörjas av användaren.

Säkerhetssymboler på det laddningsbara batteriet och laddaren

Kontrollera regelbundet säkerhetssymbolerna på batteriet och laddaren. Byt ut säkerhetssymboler som blivit oläsliga!

Rengöring

Apparaten bör rengöras före och efter varje användning.



Varning för elektrisk spänning

Det finns risk för kortslutning genom vätskor som tränger in i huset!

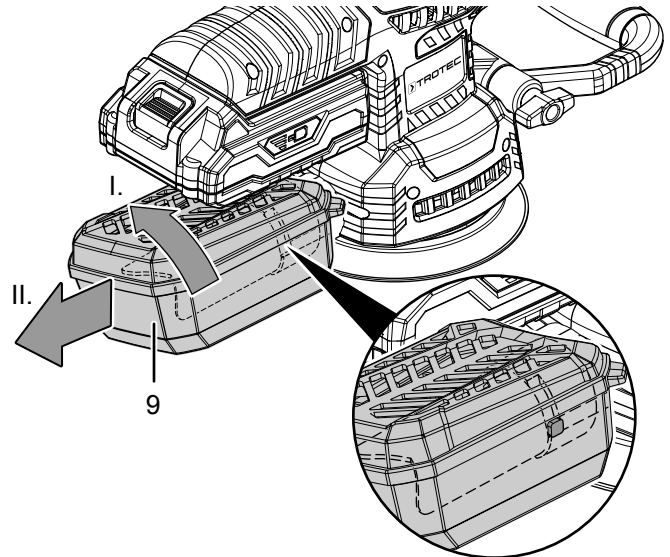
Doppa inte apparaten och tillbehöret i vatten. Se till att inget vatten eller andra vätskor kan tränga in i huset.

- Rengör apparaten med en fuktig, mjuk och luddfri trasa. Se till att det inte tränger in fukt i huset. Försäkra dig om att elektriska komponenter inte kan komma i kontakt med fukt. Använd inga aggressiva rengöringsmedel som t.ex. rengöringssprayer, lösningsmedel, alkoholhaltiga rengöringsmedel eller skurmedel för att fukta trasan.
- Rengör apparaten med en mjuk och luddfri trasa.
- Håll anslutningskontaktarna på apparaten och laddaren rena.
- Ta bort damm och spån ur spånutkastet. Om spånutkastet är blockerat, rengör det med lämpliga hjälpmedel (t.ex. tryckluft).

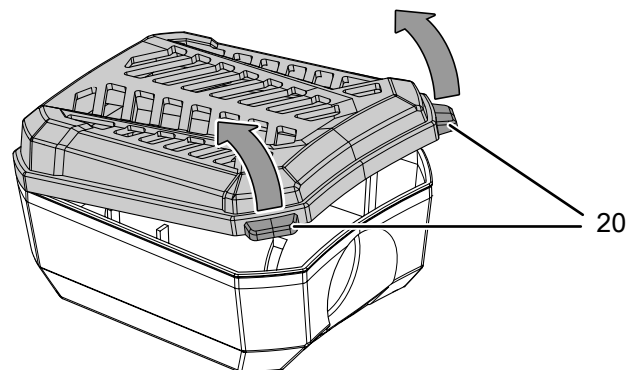
Tömma / Rengöra dammuppsamlingsboxen

Apparaten har en stor borttagningseffekt. Töm och rengör dammuppsamlingsboxen regelbundet för optimala arbetsresultat.

1. Vrid dammuppsamlingsboxen (9) moturs och dra av den från anslutningen för dammuppsugning (13).

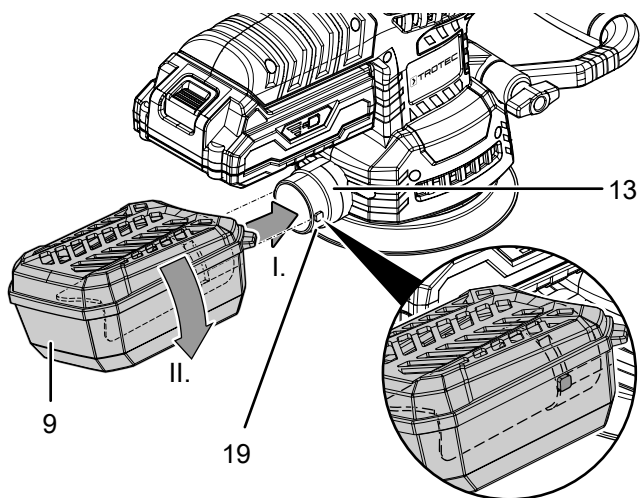


2. Öppna dammuppsamlingsboxen (9) genom att dra i fästögeln (20).



3. Ta av locket från dammuppsamlingsboxen.
4. Slå dammuppsamlingsboxens båda delar lätt mot ett stabilt underlag, så att dammet lossnar. Rengör filtret.
5. Töm båda delarna helt. Ta en pensel för att avlägsna vidhäftande slipdamm.
6. Sätt på locket på dammuppsamlingsboxen (9) igen.
7. Skjut på dammuppsamlingsboxen (9) lite snett (vridning moturs) på anslutningen för dammuppsugning (13) igen. De båda klackarna (19) på anslutningen för dammuppsugning (13) passar in i de båda spåren på dammuppsamlingsboxen (9).

8. Vrid därefter dammuppsamlingsboxen (9) medurs för att fixera den.



Rengöra / byta ut dammuppsamlingsboxens filterinlägg

Filterinlägget måste rengöras så snart det är smutsigt. Kontrollera filterinlägget en till två gånger om året avseende smuts.

Filterinlägget bör bytas ut vid kraftig nedsmutsning eller skador.

1. Ta ut filterhållaren med filterinlägget ur dammuppsamlingsboxens lock.
2. Rengör filterinlägget med varmt vatten, blandat med ett neutralt rengöringsmedel.
3. Låt filterinlägget torka helt. Sätt inte in våta filterinlägg i dammuppsamlingsboxen!
4. Sätt tillbaka filterhållaren med filterinlägget i dammuppsamlingsboxens lock.

Kassering



Symbolen med en överstruken soptunna på uttjänt elektrisk eller elektronisk utrustning innebär att denna inte får kasseras i hushållssoporna. För kostnadsfri återlämning finns lokala uppsamlingsplatser för uttjänt elektrisk eller elektronisk utrustning. Adresserna finns att få hos de lokala myndigheterna. I många EU-länder kan du få mer information om återlämningsmöjligheterna på vår webbsida <https://hub.trotec.com/?id=45090>. Kontakta annars ett officiellt återvinningsföretag för uttjänta apparater som är auktoriserad i ditt land.

Genom den separata uppsamlingen av avfall av elektrisk och elektronisk utrustning, ska återanvändning, materialåtervinning resp. andra former av återvinning av avfallsutrustning såväl som negativa följder på miljön och människors hälsa vid kassering av eventuella farliga ämnen i utrustningen, undvikas.



Li-ion Batterier och ackumulatörer får ej kastas i hushållsavfall, utan måste i enlighet med EUROPAPARLAMENTETS OCH RÅDETS direktiv 2006/66/EG av den 6 september 2006 om batterier och ackumulatörer omhändertas på ett fackmässigt sätt. Avfallshandla batterier och ackumulatörer enligt gällande lagstadgade bestämmelser.

Försäkran om överensstämmelse

Försäkran om överensstämmelse enligt EG-maskindirektiv
2006/42/EG, bilaga II del 1 avsnitt A

Härmed förklarar vi, Trotec GmbH, på eget ansvar att den
nedan betecknade produkten har utvecklats, konstruerats och
tillverkats i enlighet med kraven i EG-maskindirektivet version
2006/42/EG.

Produktmodell / Produkt: PESS 10-20V
Produkttyp: batteridrivnen excenterslip
Byggår fr.o.m.: 2022

Tillämpliga EU-direktiv:

- 2011/65/EU: 2011-07-01
- 2012/19/EU: 2012-07-24
- 2014/30/EU: 2014-03-29
- 2015/863/EU: 2015-03-31

Tillämpade standardiserade normer:

- EN 55014-1:2017+A11:2020
- EN 62841-1:2015
- EN 62841-1:2015/AC:2015
- EN 62841-2-4:2014

Tillämpade nationella normer och tekniska specifikationer:

- EN IEC 55014-1:2021
- EN 55014-2:2015
- EN IEC 55014-2:2021
- EN 61000-3-3:2013/A1:2019
- EN IEC 61000-3-2:2019

Tillverkare och befullmäktigad för teknisk dokumentation:

Trotec GmbH
Grebbener Straße 7, D-52525 Heinsberg
Telefon: +49 2452 962-400
E-post: info@trotec.com

Ort och datum för utfärdandet:

Heinsberg, 10.03.2022



Detlef von der Lieck, VD

Trotec GmbH

Grebener Str. 7
D-52525 Heinsberg

☎ +49 2452 962-400

☎ +49 2452 962-200

✉ info@trotec.com

www.trotec.com