

NL

VERTALING VAN DE  
OORSPRONKELIJKE  
GEBRUIKSAANWIJZING  
ACCU-  
EXCENTERSCHUURMACHINE



**Inhoudsopgave**

**Aanwijzingen bij de gebruikshandleiding** ..... 2

**Veiligheid** ..... 3

**Informatie over het apparaat** ..... 9

**Transport en opslag** ..... 11

**In gebruik nemen**..... 11

**Bediening** ..... 15

**Nabestelbare accessoires** ..... 16

**Defecten en storingen** ..... 17

**Onderhoud** ..... 18

**Recycling** ..... 19

**Conformiteitsverklaring** ..... 20

**Aanwijzingen bij de gebruikshandleiding**

**Symbolen**

-  **Waarschuwing voor elektrische spanning**  
Dit symbool wijst op gevaren voor het leven en de gezondheid van personen door elektrische spanning.
-  **Waarschuwing voor explosieve stoffen**  
Dit symbool wijst op gevaren voor het leven en de gezondheid van personen door explosiegevaarlijke stoffen.
-  **Waarschuwing voor hete oppervlakken**  
Dit symbool wijst op gevaren voor het leven en de gezondheid van personen door hete oppervlakken.
-  **Waarschuwing**  
Dit signaalwoord wijst op een gevaar met een middelmatige risicograad, dat indien niet vermeden de dood of zwaar letsel tot gevolg kan hebben.
-  **Voorzichtig**  
Dit signaalwoord wijst op een gevaar met een lage risicograad, dat indien niet vermeden gering of matig letsel tot gevolg kan hebben.
- Let op**  
Het signaalwoord wijst op belangrijke informatie (bijv. op materiële schade), maar niet op gevaren.
-  **Info**  
Aanwijzingen met dit symbool helpen u bij het snel en veilig uitvoeren van uw werkzaamheden.

-  **Handleiding opvolgen**  
Aanwijzingen met dit symbool wijzen u erop dat de gebruiksaanwijzing moet worden opgevolgd.
-  **Gehoorbescherming dragen**  
Aanwijzingen met dit symbool wijzen u erop dat de gehoorbescherming moet worden gebruikt.
-  **Veiligheidsbril dragen**  
Aanwijzingen met dit symbool wijzen u erop dat de oogbescherming moet worden gebruikt.
-  **Veiligheidsmasker dragen**  
Aanwijzingen met dit symbool wijzen u erop dat een beschermmasker moet worden gebruikt.
-  **Beschermende kleding dragen**  
Aanwijzingen met dit symbool wijzen u erop dat beschermende kleding moet worden gedragen.
-  **Beschermende handschoenen dragen**  
Aanwijzingen met dit symbool wijzen u erop dat veiligheidshandschoenen moeten worden gedragen.

De actuele versie van de gebruiksaanwijzing kunt u downloaden via de volgende link:



PESS 10-20V



<https://hub.trotec.com/?id=46068>

## Veiligheid

### Algemene veiligheidsaanwijzingen voor elektrische gereedschappen



#### Waarschuwing

**Lees alle veiligheidsinstructies, aanwijzingen, illustraties en technische gegevens van dit elektrisch gereedschap.**

Het niet opvolgen van de onderstaande aanwijzingen kan een elektrische schok, brand en/of zwaar letsel veroorzaken.

**Bewaar alle veiligheidsinstructies en aanwijzingen voor later gebruik.**

Het in de veiligheidsinstructies gebruikte begrip "*Elektrisch gereedschap*", heeft betrekking op via het spanningsnet gevoed elektrisch gereedschap (met netsnoer) of op accugevoed elektrisch gereedschap (zonder netsnoer).



#### Algemene veiligheidsinstructies voor elektrisch gereedschap – Veiligheid op de werkplek

- **Houd uw werkomgeving schoon en goed verlicht.** Rommelige of slecht verlichte werkomgevingen kunnen leiden tot ongevallen.
- **Werk met het elektrisch gereedschap niet in zones met explosiegevaar, waar zich brandbare vloeistoffen, gassen of stoffen bevinden.** Elektrisch gereedschap veroorzaakt vonken, waardoor stof of dampen kunnen ontsteken.
- **Houd kinderen en andere personen uit de buurt tijdens het gebruik van het elektrisch gereedschap.** Bij afleiding kunt u de controle over het elektrisch gereedschap verliezen.



#### Algemene veiligheidsinstructies voor elektrisch gereedschap – Elektrische veiligheid

- **De aansluitstekker van het elektrisch gereedschap moet passen in de contactdoos. De stekker mag op geen enkele wijze worden gewijzigd. Gebruik geen adapterstekker in combinatie met elektrisch gereedschap met randaarde.** Ongewijzigde stekkers en geschikte contactdozen verminderen het risico op een elektrische schok.
- **Vermijd lichamelijke contact met geaarde oppervlakken, zoals buizen, verwarmingen, fornuizen en koelkasten.** Er is een verhoogd risico door een elektrische schok als uw lichaam geaard is.
- **Houd elektrisch gereedschap uit de buurt van regen of nattigheid.** Het binnendringen van water in elektrisch gereedschap verhoogt de kans op een elektrische schok.

- **Gebruik de kabel niet verkeerd, voor het dragen of ophangen van het elektrisch gereedschap of om de stekker uit de contactdoos te trekken. Houd de aansluitkabel uit de buurt van hitte, olie, scherpe randen of bewegende onderdelen.** Beschadigde of verwarde aansluitkabels verhogen het risico op een elektrische schok.
- **Werk u met een elektrisch gereedschap in de buitenlucht, gebruik dan alleen verlengkabels die ook geschikt zijn voor gebruik buiten.** Het gebruik van een voor gebruik buiten geschikte verlengkabel vermindert het risico op een elektrische schok.
- **Is het gebruik van het elektrisch gereedschap in een vochtige omgeving onvermijdbaar, gebruik dan een aardlekschakelaar.** Het gebruik van een aardlekschakelaar vermindert het risico op een elektrische schok.



#### Algemene veiligheidsinstructies voor elektrisch gereedschap – veiligheid van personen

- **Wees voorzichtig, let goed op wat u doet en werk verstandig met een elektrisch gereedschap. Gebruik geen elektrisch gereedschap als u moe bent of onder invloed bent van drugs, alcohol of medicijnen.** Een moment van onoplettendheid bij het gebruik van het elektrisch gereedschap kan leiden tot ernstig letsel.
- **Draag persoonlijke beschermingsuitrusting en altijd een veiligheidsbril.** Het dragen van persoonlijke beschermingsuitrusting, zoals stofmasker, slipvaste veiligheidsschoenen, veiligheidshelm of gehoorbescherming, afhankelijk van type en gebruik van het elektrisch gereedschap, vermindert het risico op letsel.
- **Voorkom onbedoeld in gebruik nemen. Zorg dat het elektrisch gereedschap is uitgeschakeld, voordat u het op de stroomvoorziening en / of accu aansluit, het oppakt of draagt.** Heeft u bij het dragen van het elektrisch gereedschap uw vinger op de schakelaar of sluit u ingeschakeld elektrisch gereedschap aan op de stroomvoorziening, dan kunnen er ongelukken ontstaan.
- **Verwijder instelgereedschappen of moersleutels voordat u het elektrisch gereedschap inschakelt.** Als gereedschap of een sleutel zich in een draaiend onderdeel van het elektrisch gereedschap bevindt, kan dit tot letsel leiden.
- **Vermijd een abnormale lichaamshouding. Zorg altijd voor een stabiele stand en houd altijd uw evenwicht.** Hierdoor kunt u het elektrisch gereedschap bij onverwachte situaties beter onder controle houden.

- **Draag geschikte kleding. Draag geen wijde kleding of sierraden. Houd haren en kleding uit de buurt van bewegende onderdelen.** Losse kleding, sieraden of lang haar kunnen worden gegrepen door bewegende onderdelen.
- **Indien er stofafzuig- en -opvanginrichtingen kunnen worden gemonteerd, moeten deze worden aangesloten en correct worden gebruikt.** Het gebruik van een stofafzuiging kan gevaren door stof verminderen.
- **Voorkom schijnveiligheid en negeer de veiligheidsregels voor elektrische gereedschappen nooit, ook niet als u door routinematig gebruik vertrouwd bent met het elektrisch gereedschap.** Achteloos handelen kan in een fractie van een seconde leiden tot ernstig letsel.



#### **Algemene veiligheidsinstructies voor elektrisch gereedschap – Gebruik en behandeling van het elektrisch gereedschap**

- **Overbelast het elektrisch gereedschap niet. Gebruik het juiste elektrisch gereedschap voor uw werkzaamheden.** Met het juiste elektrisch gereedschap werkt u beter en veiliger binnen het opgegeven prestatiebereik.
- **Gebruik geen elektrisch gereedschap waarvan de schakelaar defect is.** Elektrisch gereedschap dat niet kan worden in- of uitgeschakeld, is gevaarlijk en moet worden gerepareerd.
- **Haal de stekker uit de contactdoos en / of verwijder een verwijderbare accu, voordat u instellingen uitvoert aan het apparaat, inzetstukken wisselt of het elektrisch gereedschap weglegt.** Deze voorzorgsmaatregel voorkomt het onbedoeld starten van het elektrisch gereedschap.
- **Bewaar ongebruikt elektrisch gereedschap buiten het bereik van kinderen. Laat het elektrisch gereedschap niet gebruiken door personen die hier niet vertrouwd mee zijn of deze aanwijzingen niet hebben gelezen.** Elektrisch gereedschap is gevaarlijk als het wordt gebruikt door onervaren personen.
- **Verzorg elektrisch gereedschap en inzetstukken zorgvuldig. Controleer of bewegende onderdelen probleemloos werken en niet klemmen of onderdelen zijn gebroken of zo beschadigd, dat de werking van het elektrisch gereedschap nadelig wordt beïnvloed. Laat beschadigde onderdelen vóór gebruik van het elektrisch gereedschap repareren.** Veel ongelukken worden veroorzaakt door slecht onderhouden elektrisch gereedschap.

- **Houd snijgereedschappen scherp en schoon.** Zorgvuldig verzorgde snijgereedschappen met scherpe snijkanten, raken minder snel bekneld en zijn eenvoudiger te hanteren.
- **Gebruik elektrisch gereedschap, inzetstukken, hulpgereedschappen etc. volgens deze aanwijzingen. Houd hierbij rekening met de werkomstandigheden en de uit te voeren werkzaamheden.** Het gebruik van elektrisch gereedschap voor andere dan de bedoelde toepassingen kan tot gevaarlijke situaties leiden.
- **Houd grepen en greepvlakken droog, schoon en vrij van olie en vet.** Glibberige grepen en greepvlakken maken een veilige bediening en beheersing van het elektrisch gereedschap in onverwachte situaties onmogelijk.



#### **Algemene veiligheidsinstructies voor elektrisch gereedschap – gebruik en behandeling van het accugereedschap**

- **Laad accu's alleen op met laadapparaten, die door de fabrikant worden aanbevolen.** Door een laadapparaat dat geschikt is voor een bepaald type accu's, bestaat brandgevaar bij gebruik bij andere accu's.
- **Gebruik alleen de hiervoor bedoelde accu's in elektrisch gereedschap.** Het gebruik van andere accu's kan tot letsel en brandgevaar leiden.
- **Houd de niet gebruikte accu uit de buurt van paperclips, munten, sleutels, spijkers, schroeven of andere kleine metalen voorwerpen die een overbrugging van de contacten kunnen veroorzaken.** Een kortsluiting tussen de accucontacten kan verbrandingen of brand tot gevolg hebben.
- **Bij verkeerd gebruik van vloeistof uit de accu's weglekken. Vermijd het contact hiermee. Bij toevallig contact afspoelen met water. Komt de vloeistof in de ogen, bezoek dan een arts voor hulp.** Weglekkende accuvloeistof kan leiden tot huidirritaties of verbrandingen.
- **Gebruik geen beschadigde of veranderde accu.** Beschadigde of veranderde accu's kunnen onvoorspelbaar gedrag vertonen en tot brand, explosies of gevaar voor letsel leiden.
- **De accu niet blootstellen aan brand of hoge temperaturen.** Vuur of temperaturen boven 130 °C kunnen een explosie veroorzaken.
- **Alle aanwijzingen voor het opladen opvolgen en de accu of het accugereedschap nooit buiten het in de gebruiksaanwijzing opgegeven temperatuurbereik opladen.** Verkeerd opladen of opladen buiten het toegestane temperatuurbereik, kan de accu onherstelbaar beschadigen en het brandgevaar verhogen.

 **Algemene veiligheidsinstructies voor elektrisch gereedschap – gebruik en behandeling van het laadapparaat**

- **Dit laadapparaat kan door kinderen vanaf 8 jaar en bovendien door personen met verminderde geestelijke, sensorische of mentale vaardigheden of een gebrek aan ervaring en kennis worden gebruikt, als ze onder toezicht staan of m.b.t. het veilig gebruik van het apparaat zijn geïnstrueerd en de hierdoor ontstane gevaren begrijpen. Kinderen mogen niet met het apparaat spelen.** Reiniging en gebruikersonderhoud mogen niet door kinderen worden uitgevoerd zonder toezicht.
- **Plaats nooit oplaadbare batterijen in het laadapparaat.** Bij een laadapparaat dat geschikt is voor een bepaald type accu's, bestaat brand- en explosiegevaar als hij wordt gebruikt bij andere accu's of bij niet oplaadbare batterijen.
- Met het laadapparaat "Multiflex 20 - 2.0 AC" alleen li-ion-accu "Multiflex 20 - 2.0 DC" met een capaciteit van 2,0 Ah (5 accucellen) laden. De accuspanning moet geschikt zijn voor de acculaadspanning van het laadapparaat.

 **Algemene veiligheidsinstructies voor elektrisch gereedschap - Service**

- **Laat uw elektrisch gereedschap alleen door gekwalificeerd vakpersoneel en alleen met originele reserveonderdelen repareren.** Zo wordt gewaarborgd dat de veiligheid van het elektrisch gereedschap behouden blijft.
- **Pleeg nooit onderhoud aan beschadigde accu's.** Al het onderhoud aan accu's dient uitsluitend te worden uitgevoerd door de fabrikant of door geautoriseerde klantenservicepunten.

 **Extra veiligheidsinstructies voor excenterschuurmachines**

- **Gebruik het elektrisch gereedschap alleen voor het droog schuren.** Het binnendringen van water in een elektrisch apparaat verhoogt de kans op een elektrische schok.
- **Zorg dat geen personen in gevaar komen door de vonkenregen. Verwijder brandbare materialen uit uw omgeving.** Bij het schuren van metaal ontstaat een vonkenregen.
- **Let op, brandgevaar! Voorkom oververhitting van het te schuren materiaal en de schuurmachine. Het stofreservoir voor elke werkonderbreking leegmaken.** Slijpstof in de stofzak, het microfilter, de papieren zak (of in de filterzak, resp. het filter van de stofzuiger) kan onder ongunstige omstandigheden, zoals een vonkenregen bij het slijpen van metalen, ontbranden. Er is sprake van bijzonder gevaar, als in het slijpstof lak-, polyurethaanresten of andere chemische stoffen zijn vermengd en het slijpgoed na lang werken heet is.
- **Reinig de ventilatiesleuven van uw elektrisch gereedschap regelmatig.** De motorventilator trekt stof in de behuizing en een sterke verzameling van metaalstof kan elektrische gevaren veroorzaken.
- **Het elektrisch gereedschap bij de werkzaamheden met beide handen vasthouden.** Zorg dat u stabiel staat. Het elektrisch gereedschap met twee handen veilig hanteren.
- **Leg het elektrisch gereedschap nooit weg, voordat het werkgereedschap volledig tot stilstand is gekomen.** Het draaiende werkgereedschap kan in contact komen met de ondergrond waar u het op wilt leggen, waardoor u de controle over het elektrisch gereedschap kunt verliezen.
- **Het werkstuk vastzetten.** Een in een spaninrichting of een bankschroef vastgezet werkstuk wordt steviger vastgehouden dan in uw hand.
- **Gebruik geen accessoires, die niet speciaal door de fabrikant voor dit elektrisch gereedschap zijn bedoeld en aanbevolen.** Ondanks dat u de accessoires aan uw elektrisch gereedschap kunt bevestigen, garandeert dit geen veilig gebruik.



- **Draag persoonlijke beschermingsuitrusting. Gebruik afhankelijk van de toepassing volledige gezichtsbescherming, oogbescherming of een veiligheidsbril. Draag indien noodzakelijk een stofmasker, gehoorbescherming, veiligheidshandschoenen of een speciale schort, die slijp- en materiaaldeeltjes uit uw buurt houden.** De ogen moeten worden beschermd tegen vreemde voorwerpen, die bij verschillende toepassingen ontstaan. Stof- of ademmaskers moeten het bij het gebruik ontstane stof filteren. Wordt u lang blootgesteld aan hard geluid, kunt u gehoorschade oplopen.
- **Laat het elektrisch gereedschap niet draaien tijdens het dragen hiervan.** Uw kleding kan door contact met het draaiende werkgereedschap worden gegrepen en het werkgereedschap kan zich in uw lichaam boren.
- **Houd het elektrisch gereedschap vast bij de geïsoleerde greepvlakken, omdat het schuuroppervlak de aansluitleiding kan raken.** Beschadiging van een spanningvoerende leiding kan metalen apparaatonderdelen onder spanning zetten en leiden tot een elektrische schok.
- **Nooit met de handen naast of voor het apparaat of op het te bewerken oppervlak steunen.** Bij het wegglijden van het gereedschap bestaat letselgevaar.
- **Bij het werken met een elektrisch gereedschap, dat een stofopvangbox heeft of dat via een stofafzuiginrichting met een stofzuiger kan worden verbonden, bestaat brandgevaar!** Onder gunstige voorwaarden, bijv. bij vonkenregen – bij het schuren van metaal of metaalresten in hout – kan houtstof in de stofopvangbox (of in de stofzak van de stofzuiger) worden ontstoken. Dit kan vooral gebeuren, als het houtstof met lakresten of andere chemische stoffen is vermengd en het schuurgoed na lang werken heet is. Voorkom daarom altijd oververhitting van het werkstuk en het elektrisch gereedschap en maak voor werkpauses altijd de stofopvangbox, resp. de stofzak van de stofzuiger leeg.
- **Gebruik bij het schuren van metaal geen stofafzuiging.**
- **Zorg voor voldoende ventilatie.**
- **Gebruik geen te grote schuurbladen, maar volg de gegevens van de fabrikant voor de schuurbladgrootte.** Schuurbladen die buiten de slijpschotel steken, kunnen letsel veroorzaken, evenals leiden tot blokkeren, scheuren van de schuurbladen of terugslag.



#### **Extra veiligheidsinstructies bij het schuren met schuurpapier**

- **Gebruik het elektrisch gereedschap niet in buurt van brandbare materialen.** Vonken kunnen deze materialen ontsteken.
- **Gebruik geen versleten, ingescheurde of sterk dichtgeslagen schuurbladen.** Beschadigde schuurbladen kunnen scheuren, worden weggeslingerd en personen verwonden.
- **Bij het bewerken van hout en vooral bij het bewerken van materialen waarbij voor de gezondheid schadelijke stof vrijkomt, het elektrisch gereedschap aansluiten op een geschikte externe afzuiginrichting.**
- **Geleid het elektrisch gereedschap altijd alleen ingeschakeld tegen het werkstuk. Til het elektrisch gereedschap na de bewerking van het werkstuk en schakel het dan pas uit.**

#### **Bedoeld gebruik**

Gebruik het apparaat PESS 10-20V uitsluitend voor het droog schuren van hout, kunststof, metaal, evenals gelakte oppervlakken, volgens de technische gegevens.

Het apparaat mag uitsluitend worden gebruikt voor droog schuren.

Wij raden u aan, het elektrisch gereedschap te gebruiken met originele accessoires van Trotec.

#### **Voorspelbaar verkeerd gebruik**

Het apparaat is niet bedoeld voor het bewerken van vochtige materialen en polijsten.

Elk ander gebruik dan in hoofdstuk bedoeld gebruik is beschreven, geldt als logisch voorspelbaar verkeerd gebruik.

#### **Persoonlijke kwalificaties**

Personen die dit apparaat gebruiken moeten:

- de gebruiksaanwijzing, vooral het hoofdstuk veiligheid hebben gelezen en begrepen.

## Veiligheidssymbolen en stickers op de accu het laadapparaat

### Let op

Verwijder geen veiligheidssymbolen, stickers of etiketten van het apparaat. Houd alle veiligheidssymbolen, stickers en etiketten in een leesbare toestand.

De volgende veiligheidssymbolen en stickers zijn aangebracht op de accu:



### Waarschuwing voor explosiegevaar!

Deze symbolen wijzen op het volgende:



De accu niet blootstellen aan brand of een te hoge temperatuur! Breng de accu niet in contact met water of vuur! Voorkom direct zonlicht en vochtigheid. Er bestaat explosiegevaar!

De accu nooit bij omgevingstemperaturen onder 10 °C of boven 45 °C opladen. Verkeerd opladen of opladen buiten het toegestane temperatuurbereik, kan de accu onherstelbaar beschadigen en het brandgevaar verhogen.



### De accu correct recycleren!

Dit symbool wijst op het volgende:

Zorg voor een correcte recycling van de accu en gooi deze nooit weg in afvalwater of in open water.

De accu bevat irriterende, bijtende en giftige stoffen, die een aanzienlijk risico vormen voor mens en milieu.

De volgende veiligheidssymbolen en stickers zijn aangebracht op de laadapparaat:



Dit symbool wijst op het volgende:

Vóór het laden van de accu de gebruiksaanwijzing, resp. de bedieningshandleiding lezen.



Dit symbool wijst op het volgende:

Gebruik het laadapparaat voor het opladen van accu's alleen in droge binnenruimten, niet in de buitenlucht.

## Persoonlijke beschermingsuitrusting



### Draag gehoorbescherming.

Het inwerken van geluid kan zorgen voor gehoorverlies.



### Draag een veiligheidsbril.

U beschermt hiermee uw ogen tegen afsplinterende, vallende en rondvliegende brokstukken, die letsel kunnen veroorzaken.



### Draag een gezichtsmasker.

U beschermt uzelf zo tegen het inademen van stof dat schadelijk is voor de gezondheid en dat kan ontstaan bij het bewerken van werkstukken.



### Draag veiligheidshandschoenen.

U beschermt hiermee uw handen tegen verbranding, kneuzingen en schaafwonden.



### Draag nauwsluitende beschermende kleding.

U voorkomt hiermee het gevaar dat kleding wordt ingetrokken door roterende onderdelen.

## Restgevaaren



### Waarschuwing voor elektrische spanning

Elektrische schok door onvoldoende isolatie.

Controleer het apparaat voor elk gebruik op beschadigingen en een probleemloze werking.

Bij het vaststellen van beschadigingen, het apparaat niet meer gebruiken.

Gebruik het apparaat niet, als het apparaat of uw handen vochtig of nat zijn!



### Waarschuwing voor elektrische spanning

Werkzaamheden aan elektrische onderdelen mogen alleen door een geautoriseerd gespecialiseerd bedrijf worden uitgevoerd!



### Waarschuwing voor elektrische spanning

Er bestaat kortsluitgevaar door in de behuizing binnendringende vloeistoffen!

Dompel het apparaat en de accessoires niet onder in water. Zorg dat geen water of andere vloeistoffen in de behuizing komen.



### Waarschuwing voor explosieve stoffen

Stel de accu niet bloot aan temperaturen boven 45 °C!

Breng de accu niet in contact met water of vuur! Voorkom direct zonlicht en vochtigheid. Er bestaat explosiegevaar!

**Waarschuwing voor explosieve stoffen**

Fijnstof dat ontstaat tijdens het schuren is licht ontvlambaar. Er bestaat brand- en explosiegevaar!  
Gebruik de stofopvangbox of een stofafzuiging voor het opvangen van het ontstane stof.  
Leeg voor werkpauzes de stofopvangbox.

**Waarschuwing voor explosieve stoffen**

Houtstof in de stofopvangbox kan bij een vonkenregen worden ontstoken. Gebruik bij het schuren van metaal geen stofafzuiging!  
Houtstof kan zich vermengen met lakresten of andere chemische stoffen.  
Er bestaat brand- en explosiegevaar!  
Voorkom oververhitting van het werkstuk en het apparaat.  
Leeg de stofopvangbox, resp. de stofzak van de stofzuiger regelmatig.

**Waarschuwing voor hete oppervlakken**

Het gereedschap kan na het gebruik nog heet zijn.  
Er bestaat verbrandingsgevaar bij het aanraken van het gereedschap.  
Raak het gereedschap niet aan met blote handen!  
Draag veiligheidshandschoenen!

**Waarschuwing voor hete oppervlakken**

Het apparaat wordt bij het schuren heet. Er bestaat verbrandingsgevaar.  
Het bewerkte deel van werkstuk niet aanraken! Laat het afkoelen.  
Draag veiligheidshandschoenen!

**Waarschuwing**

Giftige stoffen!  
De door het bewerken ontstane schadelijke / giftige stoffen, vormen een gevaar voor de gezondheid voor de bediener of personen in de buurt.  
Draag een veiligheidsbril en een stofmasker!

**Waarschuwing**

Bewerk geen asbesthoudend materiaal.  
Asbest is kankerverwekkend.

**Waarschuwing**

Letselgevaar door rondvliegende deeltjes.  
Gebruik een stof-, resp. spanenzak of een stofafzuiging.

**Waarschuwing**

Van dit apparaat kunnen gevaren uitgaan als het ondeskundig of niet volgens het bedoeld gebruik wordt gebruikt door niet geïnstrueerde personen! Zorg dat wordt voldaan aan de persoonlijke kwalificaties!

**Waarschuwing**

Het apparaat is geen speelgoed en hoort niet in kinderhanden.

**Waarschuwing**

Verstikkingsgevaar!  
Laat het verpakkingsmateriaal niet achteloos rondslingeren. Voor kinderen kan dit gevaarlijk speelgoed zijn.

**Voorzichtig**

Trillingen kunnen schadelijk zijn voor de gezondheid, als het apparaat gedurende een lange periode onafgebroken wordt gebruikt of niet correct wordt gehanteerd en onderhouden.

**Voorzichtig**

Houd voldoende afstand van warmtebronnen.

**Let op**

Het apparaat kan beschadigd raken als het niet correct wordt opgeslagen of getransporteerd.  
De informatie m.b.t. het transport en de opslag van het apparaat opvolgen.

**Gedrag bij noodgevallen / noodstop-functie**

Noodstop:

Door het uittrekken van de accu wordt de werking van het apparaat onmiddellijk gestopt. Beveilig het apparaat tegen onbedoeld herinschakelen, de accu uitgetrokken laten.

Gedrag bij noodgevallen:

1. Schakel het apparaat uit.
2. Verwijder bij een noodsituatie de accu uit het apparaat: De ontgrendelingsknop van de accu vasthouden en trek de accu van het apparaat, zoals in het hoofdstuk "Accu verwijderen" is beschreven.
3. De accu niet opnieuw plaatsen als het apparaat defect is.



## Informatie over het apparaat

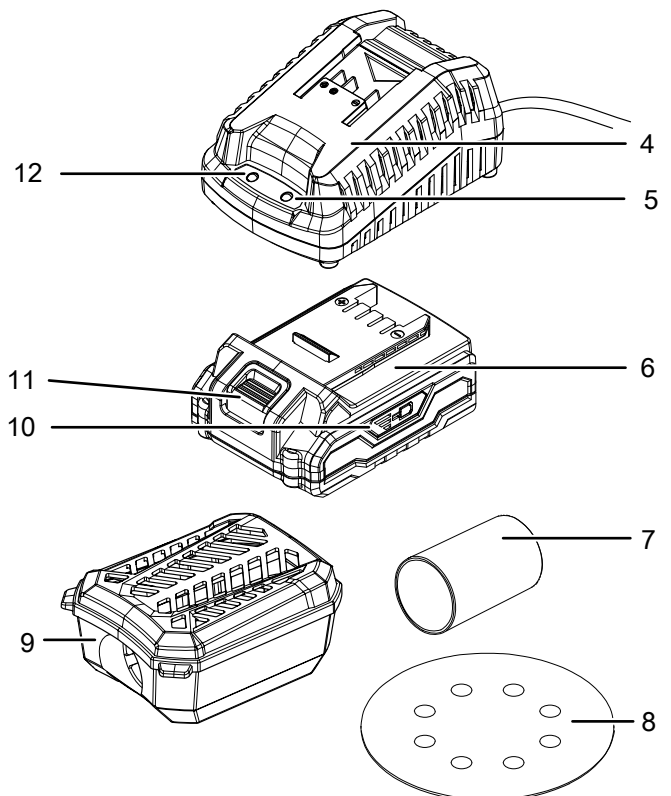
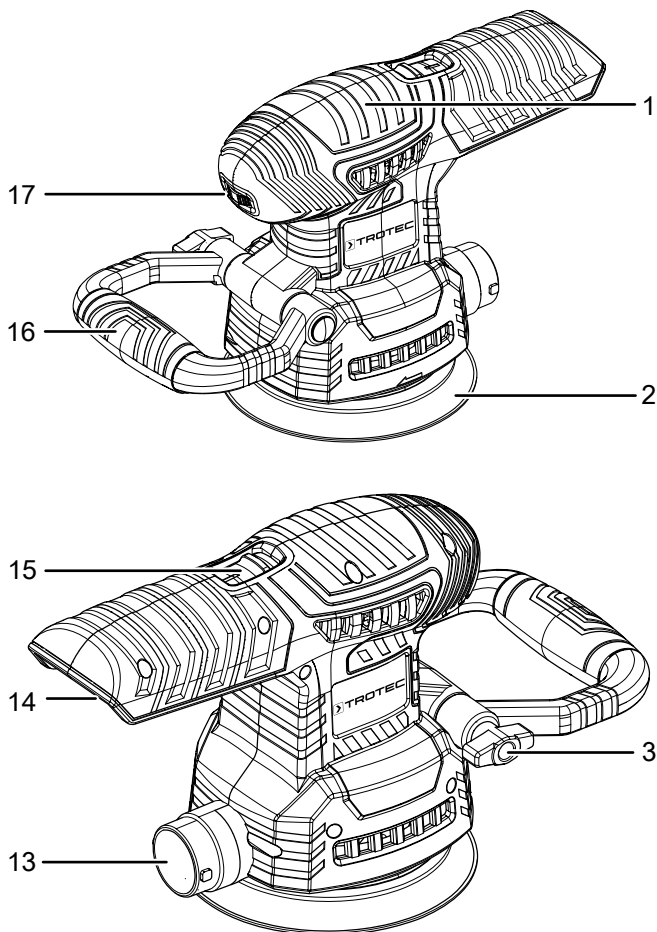
### Beschrijving van het apparaat

Het apparaat PESS 10-20V is een accu-excenterschuurmachine voor droog schuren en is zeer geschikt voor het schuren van houtoppervlakken, kunststof, metaal, plamuur en lakwerk op grotere oppervlakken.

Voor materiaalgericht werken kan het onbelaste trillingsfrequentie met een stelwiel worden geregeld van 6.000 – 24.000 min<sup>-1</sup> in 6 niveaus. Voor comfortabel en zonder vermoeidheid werken is het apparaat voorzien van een aan-/uitschakelaar voor continubedrijf, evenals een extra handgreep die in zes posities kan worden versteld. Het gereedschaploze klittenbandsysteem maakt het eenvoudig wisselen van het schuurblad mogelijk. De stofopvangbox met geïntegreerd filter en het verloopstuk voor externe stofafzuiging, zorgen voor schoon werken.

De accu heeft een eigen capaciteitsindicatie, waarmee u de laadtoestand kunt vaststellen, zonder dat de accu hoeft te zijn aangesloten op het apparaat.

### Overzicht van het apparaat

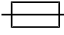



Nr.	Aanduiding
1	Apparaatgreep
2	Excenterschuurplaat
3	Vleugelmoer
4	Snellaadapparaat
5	Rode accu-LED (laden van de accu)
6	Accu
7	Adapter voor externe stofafzuiging
8	Schuurblad
9	Stofopvangbox met filter
10	Accu-capaciteitsindicatie
11	Ontgrendelingsknop
12	Groene accu-LED (snellaadapparaat klaar voor gebruik)
13	Aansluiting voor de stofafzuiging
14	Opname voor accu
15	Aan- / uit-schakelaar
16	Extra handgreep
17	Stelwiel voor trillingsvoorkeuze

## Leveromvang

- 1 x apparaat PESS 10-20V
- 1 x accu
- 1 x snellaadapparaat
- 1 x stofopvangbox
- 1 x adapter voor externe stofafzuiging
- 4 x schuurblad voor hout, korrel: 60/80/120/240
- 1 x transportkoffer
- 1 x handleiding

## Technische gegevens

Parameter	Waarde
<b>Model</b>	<b>PESS 10-20V</b>
Nominale spanning	20 V $\text{---}$
Nominale trillfrequentie	6.000 - 24.000 $\text{min}^{-1}$
Onbelast toerental $n_0$	3.000 - 12.000 $\text{min}^{-1}$
Trillingscirkeldiameter	3,2 mm
Diameter schuurplaat	125 mm
Gewicht	0,8 kg
<b>Accu</b>	<b>Multiflex 20 - 2.0 DC</b>
Type	Li-ion
Nominale spanning	20 V $\text{---}$
Nominale capaciteit	2,0 Ah
Accucellen	5 cellen
Capaciteit	40 Wh
<b>Snellaadapparaat</b>	<b>Multiflex 20 - 2.0 AC</b>
Ingang	
Nominale spanning	230 – 240 V / 50 Hz
Opgenomen vermogen	65 W
Uitgang	
Nominale spanning	21,5 V $\text{---}$
Laadstroom	2,4 A
Zekering 	T 3,15 A
Laadduur	1 uur
Kabellengte	1,5 m
Beschermingsklasse	II (dubbelgeïsoleerd) / 
<b>Trillingsinformatie volgens EN 62841-2-4</b>	
Trillingsemisiewaarde hoofdgreep $a_h$	10,26 $\text{m/s}^2$
Trillingsemisiewaarde frontgreep $a_h$	8,69 $\text{m/s}^2$
Onzekerheid K	1,5 $\text{m/s}^2$

Parameter	Waarde
<b>Geluidswaarden volgens EN 62841-2-4</b>	
Geluidsdrukniveau $L_{pA}$	77,9 dB(A)
Geluidsvermogen $L_{WA}$	88,9 dB(A)
Onzekerheid K	3 dB



### Draag gehoorbescherming.

Het inwerken van geluid kan zorgen voor gehoorverlies.

### Opmerkingen m.b.t. de geluids- en trillingsinformatie:

- De vermelde totale trillingswaarden **en de vermelde geluidsemisiewaarden** zijn volgens een in EN 62841 genormeerd meetproces gemeten en kunnen worden gebruikt voor het onderling vergelijken van elektrische gereedschappen.
- De vermelde totale trillingswaarden **en de vermelde geluidsemisiewaarden** kunnen ook worden gebruikt voor een provisorische inschatting van de belasting.



### Voorzichtig

Trillingen kunnen schadelijk zijn voor de gezondheid, als het apparaat gedurende een lange periode onafgebroken wordt gebruikt of niet correct wordt gehanteerd en onderhouden.

- De trillings- **en geluidsemisies** kunnen tijdens het werkelijke gebruik van het elektrisch gereedschap afwijken van de vermelde waarden, afhankelijk van de manier waarop het elektrisch gereedschap wordt gebruikt, met name het type werkstuk dat wordt bewerkt. Probeer de belasting door trillingen zo laag mogelijk te houden. Voorbeelden van maatregelen ter verlaging van de trillingsbelasting zijn het dragen van handschoenen bij het gebruik van het gereedschap en de beperking van de werktijd. Daarbij moeten alle onderdelen van de bedrijfscyclus worden meegenomen (bijvoorbeeld tijden waarin het elektrisch gereedschap uitgeschakeld is en tijden waarin het weliswaar ingeschakeld is, maar zonder belasting draait).

## Transport en opslag

### Let op

Het apparaat kan beschadigd raken als het niet correct wordt opgeslagen of getransporteerd.

De informatie m.b.t. het transport en de opslag van het apparaat opvolgen.

### Transport

Gebruik voor het transport van het apparaat de meegeleverde transportkoffer, om het apparaat te beschermen tegen inwerkingen van buitenaf.

**Vóór** elk transport de volgende instructies opvolgen:

- De netstekker van het netsnoer van het laadapparaat uit het stopcontact trekken door de netstekker vast te pakken.
- Laat het apparaat afkoelen.
- Verwijder de accu uit het apparaat.
- Verwijder evt. de stofafzuiging van het apparaat.

Voor de meegeleverde Li-ion-accu's gelden de wettelijke eisen voor gevaarlijke goederen.

Houd u aan de volgende instructies bij transport, resp. verzending van Li-ion-accu's:

- De accu's kunnen door de gebruiker zonder verdere documenten over de weg worden getransporteerd.
- Bij verzending door derden (bijv. luchttransport of wegtransport) moeten speciale eisen aan de verpakking en markering worden opgevolgd. Hierbij moet bij de voorbereiding van het postpakket een expert op het gebied van gevaarlijke goederen worden geraadpleegd.
  - Verzend accu's niet als de behuizing beschadigd is.
  - Plak open contacten af en verpak de accu zodanig, dat hij niet beweegt in de verpakking.
  - Graag ook de eventueel verdergaande nationale voorschriften opvolgen.

### Opslag

**Vóór** elke opslag de volgende aanwijzingen opvolgen:

- De netstekker van het netsnoer van het laadapparaat uit het stopcontact trekken door de netstekker vast te pakken.
- Laat het apparaat afkoelen.
- Verwijder de accu uit het apparaat.
- Verwijder evt. de stofafzuiging van het apparaat.
- Reinig het apparaat, zoals in het hoofdstuk onderhoud is beschreven.
- Gebruik voor het opbergen van het apparaat de meegeleverde transportkoffer, om het apparaat te beschermen tegen inwerkingen van buitenaf.
- Geen volledig ontladen Li-ion-accu's opslaan. Het opslaan van ontladen accu's kan leiden tot diepontlading en dus beschadiging van de accu.

Houd bij het niet gebruiken van het apparaat rekening met de volgende opslagcondities:

- Droog en tegen vocht en hitte beschermd
- Omgevingstemperatuur onder 45 °C
- in de transportkoffer op een plaats die beschermd is tegen stof en direct zonlicht

## In gebruik nemen

### Apparaat uitpakken

- Verwijder de transportkoffer uit de verpakking.



#### **Waarschuwing voor elektrische spanning**

Elektrische schok door onvoldoende isolatie.

Controleer het apparaat voor elk gebruik op beschadigingen en een probleemloze werking.

Bij het vaststellen van beschadigingen, het apparaat niet meer gebruiken.

Gebruik het apparaat niet, als het apparaat of uw handen vochtig of nat zijn!

- Controleer de inhoud van de transportkoffer op volledigheid en let op beschadigingen.



#### **Waarschuwing**

Verstikkingsgevaar!

Laat het verpakkingsmateriaal niet achteloos rondslingeren. Voor kinderen kan dit gevaarlijk speelgoed zijn.

- Het gebruikte verpakkingsmateriaal recycelen volgens de nationale wetgeving.

## Accu laden

### Let op

De accu kan bij ondeskundig opladen worden beschadigd.

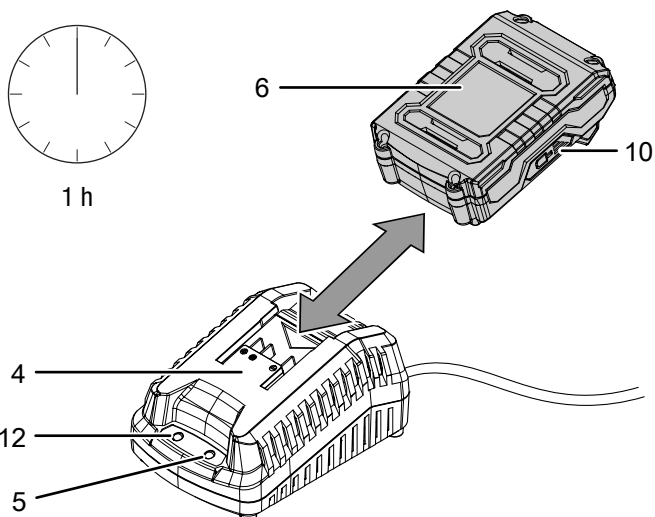
De netstekker van het laadapparaat vóór het inleggen en verwijderen van de accu altijd uit het stopcontact trekken.

De accu nooit bij omgevingstemperaturen onder 10 °C of boven 40 °C opladen.

De accu is bij levering deels opgeladen, om beschadiging van de accu door diepontlading te voorkomen.

De accu moet vóór het eerste gebruik en bij een lage accucapaciteit (alleen de rode LED van de accu-capaciteitsindicatie (10) brandt nog) worden opgeladen. Ga hierbij als volgt te werk:

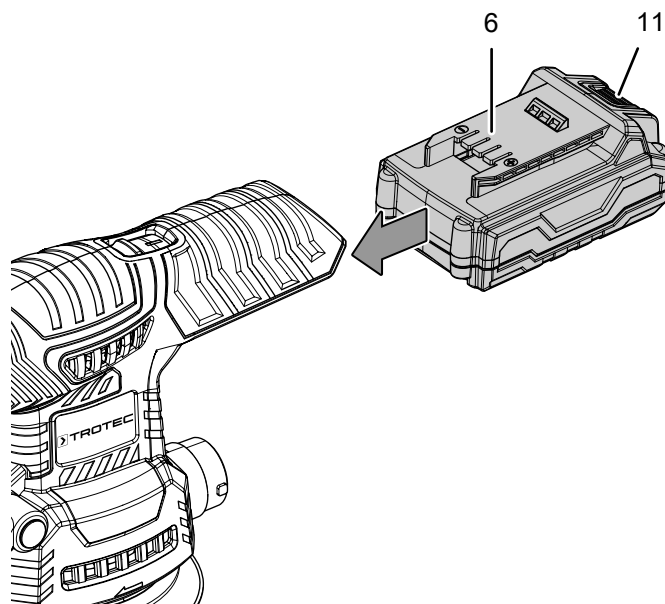
1. Schuif de accu (6) zoals afgebeeld op het snellaadapparaat (4), tot hij vergrendelt.



2. Steek de netstekker van het snellaadapparaat (4) in een volgens de voorschriften gezekerd stopcontact.
  - ⇒ De rode accu-LED (5) brandt.
  - ⇒ De laadtijd is ca. een uur.
3. Wacht tot de rode accu-LED (5) uit gaat en de groene accu-LED (12) brandt.
  - ⇒ De accu (6) is volledig opgeladen.
4. De netstekker van het netsnoer van snellaadapparaat (4) uit het stopcontact trekken door de netstekker vast te pakken.
  - ⇒ Accu (6) en snellaadapparaat (4) kunnen tijdens het opladen eventueel opgewarmd zijn.
  - Laat de accu (6) afkoelen tot ruimtetemperatuur.
5. Verwijder de accu (6) weer uit het snellaadapparaat (4) door de ontgrendelingsknop (11) vast te houden en de accu (6) van het snellaadapparaat (4) te trekken.

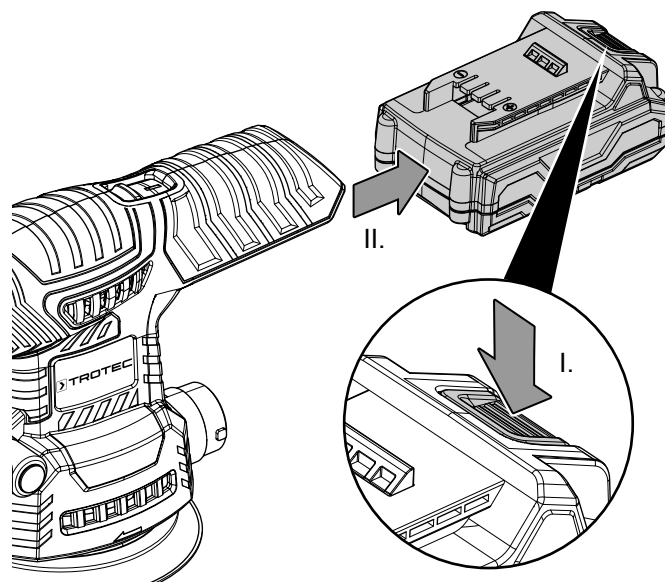
## Accu plaatsen

1. De accu (6) in de opname schuiven, tot hij vergrendelt.



## Accu verwijderen

1. De accu (6) uit het apparaat losmaken, door de ontgrendelingsknop (11) vast te houden (I.) en de accu van het apparaat te trekken (II.).



2. De accu (6) indien nodig weer opladen, zoals bij *Accu opladen* is beschreven.

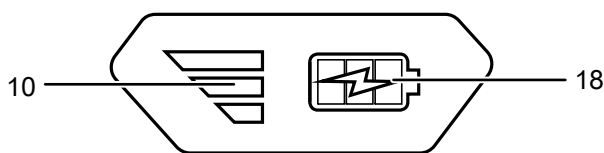
### Laadtoestand van de accu controleren

De accu heeft een geïntegreerde capaciteitsindicatie.

De laadtoestand wordt via de drie LED's van de accu-capaciteitsindicatie (10) als volgt weergegeven:

LED-kleur	Betekenis
Groen – oranje – rood	maximale lading / capaciteit
Oranje – rood	middelmatige lading / capaciteit
Rood	zwakke lading - accu opladen

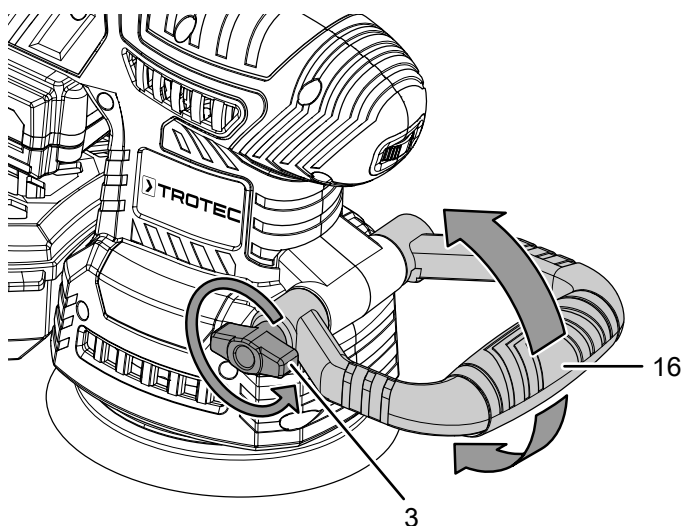
1. Druk op het accu-symbool (18) op de accu (6).  
⇒ De accucapaciteit kan worden afgelezen op de accu-capaciteitsindicatie (10).



### Extra handgreep instellen

U kunt de extra handgreep (16) aanpassen naar zes posities. Hierdoor kan de extra handgreep (16) afhankelijk van de werkomstandigheden in een gunstige of aangename positie worden gebracht.

1. De vleugelbout (3) losdraaien, door deze linksom te draaien.
2. De extra handgreep (16) naar de gewenste positie draaien.



3. De nieuwe positie vergrendelen, door de vleugelbout (3) rechtsom vast te draaien.

### Schuurblad wisselen

#### Let op

Zorg dat het schuurblad altijd op tijd wordt vervangen. Anders kan het schuurblad scheuren en het werkstuk worden beschadigd

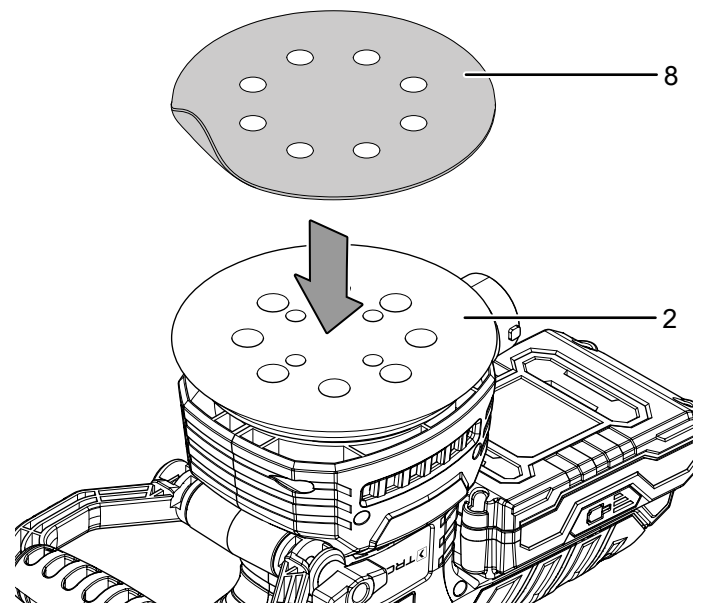
#### Let op

Zorg dat het schuurblad niet wordt geknikt.

Het schuurblad kan worden gewisseld, voor het bewerken van verschillende materialen. Bovendien zijn er verschillende korrelgrootten voor grof en fijn schuren. Evt. moet het toerental worden aangepast aan het nieuwe schuurblad.

U kunt het schuurblad met het **klittenband** aanbrengen op de schuurplaat.

1. verwijder indien nodig het al aangebrachte schuurblad van de schuurplaat (2)
2. Verwijder voor het bevestigen van een nieuw schuurblad stof en vuil van de schuurplaat, bijv. met een kwast. Het klittenband van de schuurplaat uitkloppen, voor een optimale hechting.
3. Leg het schuurblad (8) met de gladde onderkant pasnauwkeurig op de schuurplaat (2). De afzuiggaten in het schuurblad (8) en in de schuurplaat (2) moeten hierbij exact tegenover elkaar liggen.



4. Het schuurblad (8) vastdrukken.
5. Voor het wisselen of verwijderen, het schuurblad (8) eenvoudig van de schuurplaat (2) trekken.



**Stofopvangbox monteren**



**Waarschuwing voor explosieve stoffen**

Houtstof in de stofopvangbox kan bij een vonkenregen worden ontstoken. Gebruik bij het schuren van metaal geen stofafzuiging!

Houtstof kan zich vermengen met lakresten of andere chemische stoffen.

Er bestaat brand- en explosiegevaar!

Voorkom oververhitting van het werkstuk en het apparaat.

Leeg de stofopvangbox, resp. de stofzak van de stofzuiger regelmatig.



**Veiligheidsmasker dragen**

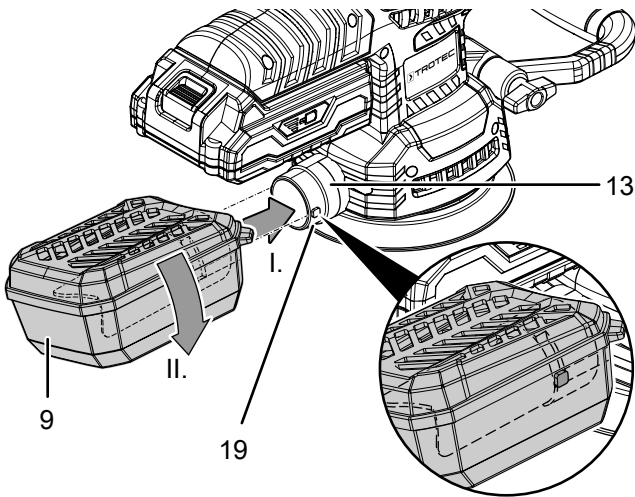
Draag bij werkzaamheden met het apparaat een geschikt beschermingsmasker.

**Let op**

Het deksel met het filter moet naar boven wijzen.

Anders kan de stofopvangbox niet worden gemonteerd.

1. Schuif de stofopvangbox (9) iets schuin (linksom gedraaid), op de aansluiting voor de stofafzuiging (13). De beide nokken (19) bij de aansluiting voor de stofafzuiging (13) passen in de beide groeven van de stofopvangbox (9).
2. De stofopvangbox (9) daarna rechtsonder draaien, voor het vergrendelen hiervan.



**Externe stofafzuiging monteren**

Alternatief kunt u de stofafzuiging aan het apparaat aansluiten.



**Waarschuwing voor explosieve stoffen**

Houtstof in de stofopvangbox kan bij een vonkenregen worden ontstoken. Gebruik bij het schuren van metaal geen stofafzuiging!

Houtstof kan zich vermengen met lakresten of andere chemische stoffen.

Er bestaat brand- en explosiegevaar!

Voorkom oververhitting van het werkstuk en het apparaat.

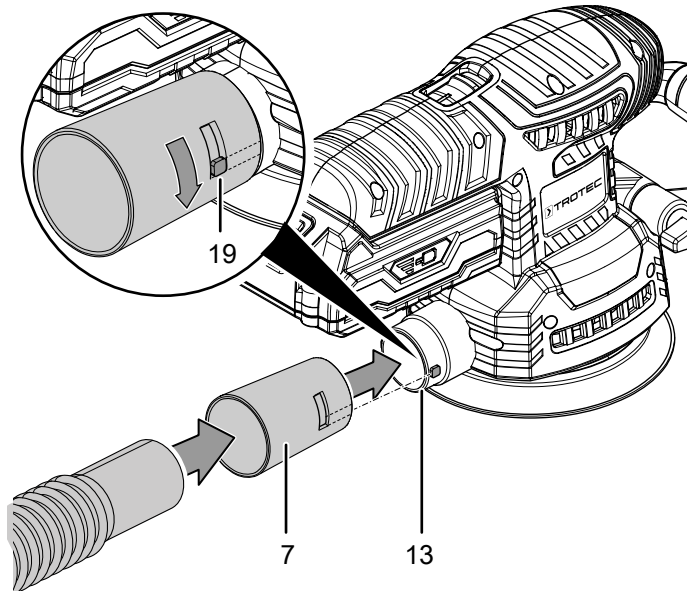
Leeg de stofopvangbox, resp. de stofzak van de stofzuiger regelmatig.



**Voorzichtig**

Gebruik bij het afzuigen van materialen die giftig of schadelijk zijn voor de gezondheid altijd een speciale stofzuiger.

1. Schuif de adapter voor externe stofafzuiging (7) in de aansluiting voor de stofafzuiging (13). De beide nokken (19) bij de aansluiting voor de stofafzuiging (13) passen in de beide groeven van de adapter voor externe stofafzuiging (7).
2. De adapter voor externe stofafzuiging (7) daarna rechtsonder draaien, voor het vergrendelen hiervan.
3. Een geschikte stofzuiger (bijv. industriële stofzuiger) aansluiten op de adapter (7). Bij onduidelijkheden contact opnemen met de fabrikant van uw stofzuiger.

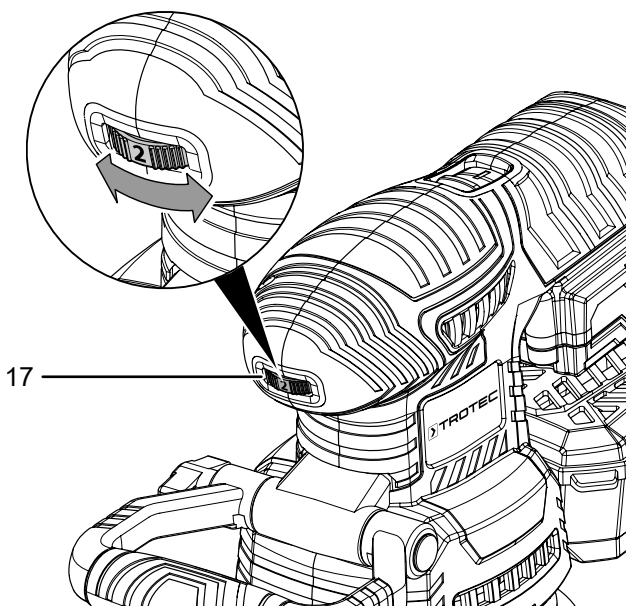


## Trillingsvoorkeuze

Via het stelwiel voor de trillingsniveauvoorkeuze kunt u het trillingsniveau op ieder moment wijzigen, ook bij een werkend apparaat. Het noodzakelijke aantal trillingen is afhankelijk van het materiaal en de werkomstandigheden en kan worden bepaald door een eenvoudige test. Bij het schuren van hardere materialen, zoals hout of metaal, wordt een hoger trillingsniveau aanbevolen, bij zachtere materialen, zoals non-ferrometalen en lakwerk, een lager trillingsniveau.

Het instelbereik omvat de niveaus 1 tot en met 6 (6.000 – 24.000 min<sup>-1</sup>).

1. Draai het stelwiel (17) naar het gewenste trillingsniveau.



## Bediening

### Tips en instructies voor de omgang met de excenterschuurmachine

#### Algemeen:

- Gebruik alleen schuurbladen, die voor het gebruikte apparaat zijn goedgekeurd.
- Controleer voor elk gebruik of het juiste schuurblad is gekozen voor de geplande werkzaamheden. Een grovere korrel is geschikt voor het voorschuren, een fijne voor het afschuren en fijnschuren.
- Bewerk hout en metaal niet met hetzelfde schuurblad.
- Gebruik uitsluitend onbeschadigde, probleemloze schuurbladen. Beschadigde schuurbladen kunnen scheuren en het werkstuk beschadigen. Vervang de schuurbladen op tijd.
- Het werkstuk inspannen, voor zover het niet door het eigen gewicht veilig vastligt.
- Belast het apparaat niet zodanig dat het tot stilstand komt.
- Houd de ventilatiesleuven vrij, zodat de motor niet oververhit raakt.

#### Schuren:

- Het trillingsniveau en de korrelgrootte van het schuurblad bepalen de afnamecapaciteit en de oppervlaktekwaliteit.
- Het schuren parallel en in overlappende schuurbanen uitvoeren.
- Werk met een geringe aandrukkracht. Een hogere aandrukkracht heeft een grotere slijtage van het apparaat en het schuurblad tot gevolg.
- Is het oppervlak ruw, schuur dan eerst met een grove of middelmatige korrel en eindig met een fijne korrel.
- Gebruik voor het verwijderen van verfwerk en voor het voorschuren van extreem ruw hout een grove korrel (korrel 40 of 60). Gebruik voor het vlakschuren van ruw hout of bezaagd hout een middelmatige korrel (korrel 80, 100 of 120). Gebruik voor het gladschuren en fijnschuren van hout en oppervlakken met oud verfwerk, evenals voor het droog schuren van onbehandelde houtoppervlakken een fijne korrel (korrel 180, 240 of 320).
- Voorkom stofophopingen op de werkplek, gebruik bij het schuren altijd een stofafzuiging.
- Werk bij het afschuren van lakresten met een stofafzuiging. Lakresten kunnen versmelten en het werkstuk en het schuurblad vervuilen.
- Het apparaat inschakelen voordat u het op het werkstuk plaatst. Til het apparaat na het schuren van het werkstuk, voordat u het uitschakelt.

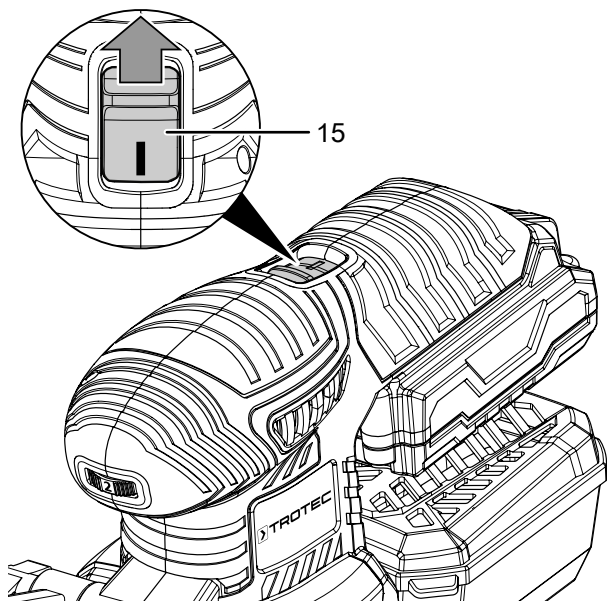
De vrijblijvende waarden in de tabel helpen u bij het kiezen van het juiste schuurblad voor de geplande werkzaamheden:

<b>Voor het bewerken van verf-/laklagen, resp. gronding, zoals plamuur- en spachtelwerk</b>	<b>Korrel:</b>	<b>40 – 240</b>
Voor het afschuren van verf	Grof	40, 60
Voor het schuren van grondverf	Middelmatig	80, 120
Voor het schuren van gronding voor het aflakken	Fijn	180, 240
<b>Voor het bewerken van alle houtmaterialen</b>	<b>Korrel:</b>	<b>40 – 240</b>
Voor het voorschuren, bijv. van ruwe, ongeschaafde balken en planken	Grof	40, 60
Voor het vlakschuren en egaliseren van kleine oneffenheden	Middelmatig	80, 100, 120
Voor het schuren en fijnschuren van harde houtsoorten	Fijn	180, 240

#### Apparaat in- en uitschakelen

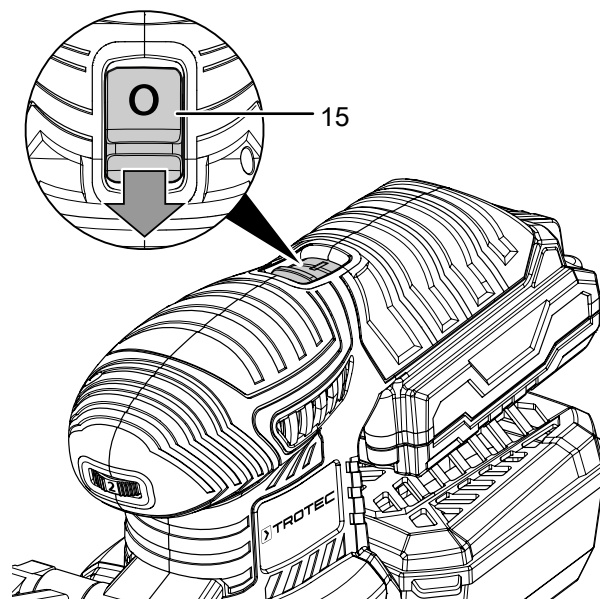
Draag bij werkzaamheden met het apparaat uw persoonlijke beschermingsuitrusting.

1. De aan- / uit-schakelaar (15) naar de positie I schuiven.



2. Plaats het apparaat op het werkstuk.
3. Til het apparaat van het werkstuk, voordat u het uitschakelt.

4. Om het apparaat uit te schakelen, de aan- / uit-schakelaar (15) naar de stand 0 schuiven.



#### Buiten gebruik stellen



##### Waarschuwing voor elektrische spanning

Raak de netstekker niet aan met vochtige of natte handen.

- De netstekker van het netsnoer van het laadapparaat uit het stopcontact trekken door de netstekker vast te pakken.
- Verwijder de accu uit het apparaat (zie hoofdstuk in gebruik nemen).
- Verwijder evt. de stofafzuiging van het apparaat.
- Reinig het apparaat volgens het hoofdstuk onderhoud.
- Het apparaat opslaan volgens het hoofdstuk transport en opslag.

#### Nabestelbare accessoires



##### Waarschuwing

Gebruik alleen accessoires en hulpapparaten die in de gebruiksaanwijzing zijn opgegeven.

Het gebruik van andere dan in de gebruiksaanwijzing aanbevolen werkgereedschappen of andere accessoires kan letselgevaar opleveren.

Aanduiding	Artikelnummer
Reserveaccu Multiflex 20V 2,0 Ah	6.200.000.303
Reserveaccu Multiflex 20V 4,0 Ah	6.200.000.320

## Defecten en storingen

Het apparaat is tijdens de productie meerdere keren op een goede werking getest. Mochten er desondanks storingen ontstaan, controleer het apparaat dan op basis van de volgende lijst.

Werkzaamheden voor het verhelpen van fouten en storingen, waarvoor de behuizing moet worden geopend, mogen alleen door een geautoriseerd elektrotechnische vakbedrijf of door Trotec worden uitgevoerd.

### Bij het eerste gebruik ontstaat lichte rook of geurvorming:

- Hierbij gaat het niet om een fout of een storing. Na kort draaien verdwijnen deze verschijnselen.

### De accu wordt niet opgeladen:

- Controleer of de accu correct op het snellaadapparaat is geplaatst.  
Schuif de accu zo in het snellaadapparaat, dat de contacten van de accu aangrijpen in het snellaadapparaat. De accu moet vergrendelen in het snellaadapparaat.
- Controleer de netaansluiting.
- Controleer het netsnoer en de netstekker op beschadigingen.
- Controleer de afzekering van de gebouwinstallatie.
- Controleer het snellaadapparaat op beschadigingen. Is het snellaadapparaat beschadigd, gebruik het dan niet langer. Neem contact op met de Trotec-klantenservice.
- Controleer de contacten van de accu op vervuilingen. Verwijder evt. aanwezige vervuilingen.
- De accu kan defect zijn en moet worden vervangen. Gebruik uitsluitend accu's van hetzelfde type.

### Het apparaat start niet:

- De accucapaciteit kan te zwak zijn. De accu opladen.
- Controleer of de accu correct op het apparaat is geplaatst.  
Schuif de accu zo in het apparaat, dat de contacten van de accu aangrijpen. De accu moet vergrendelen in het apparaat.
- Controleer de contacten van de accu op vervuilingen. Verwijder evt. aanwezige vervuilingen.



#### Info

Wacht minimaal 10 minuten, voordat u het apparaat weer inschakelt.

### De schuurplaat beweegt niet, ondanks dat de motor draait:

- Zorg dat werkstukresten de aandrijving niet blokkeren. Verwijder de blokkades evt.

### De schuurplaat wiebelt:

- Controleer of de schuurplaat goed vastzit. Eventueel de schroeven aanhalen.

### De motor gaat langzamer draaien:

- Controleer of het apparaat wordt overbelast door het werkstuk.
- Verlaag de druk op het werkstuk.
- Controleer of het werkstuk geschikt is voor de uit te voeren werkzaamheden.

### Het oppervlak van het werkstuk is niet glad, resp. de schuurprestaties zijn te gering:

- Controleer of de gekozen schuurblad geschikt is voor het te bewerken materiaal.
- Is het schuurblad afgesleten, vervang het dan door een nieuw schuurblad, zie hoofdstuk schuurblad wisselen.
- Controleer de ingestelde trillingsniveauvoorkeuze. Dit moet zowel geschikt voor het schuurblad als voor het materiaal worden ingesteld.
- Kies een hoger trillingsniveau, door het stelwiel voor de trillingsniveauvoorkeuze naar de gewenste stand te draaien.

### Het schuurblad slijt te snel:

- Controleer of de gekozen schuurblad geschikt is voor het te bewerken materiaal.
- Verlaag de druk op het werkstuk.
- Kies een lager trillingsniveau, door het stelwiel voor de trillingsniveauvoorkeuze naar de gewenste stand te draaien.

### Het apparaat wordt heet:

- Zorg dat bij de werkzaamheden niet teveel druk wordt uitgeoefend op het apparaat.
- Kies een lager trillingsniveau, door het stelwiel voor de trillingsniveauvoorkeuze naar de gewenste stand te draaien.
- Controleer of het gekozen schuurblad geschikt is voor de uit te voeren werkzaamheden.
- De ventilatiesleuven vrij houden, zodat oververhitting van de motor wordt voorkomen.
- Wacht 10 minuten, voordat u het apparaat weer inschakelt.

### Werkt het apparaat na deze controles nog niet probleemloos:

Neem contact op met de klantendienst. Het apparaat indien nodig voor reparatie naar een geautoriseerd elektrotechnisch vakbedrijf of naar Trotec brengen.



## Onderhoud

### Werkzaamheden voor aanvang van het onderhoud



#### Waarschuwing voor elektrische spanning

Raak de netstekker en accu niet aan met vochtige of natte handen.

- Schakel het apparaat uit.
- Laat het apparaat volledig afkoelen.
- Verwijder de accu uit het apparaat.



#### Waarschuwing voor elektrische spanning

Onderhoudswerkzaamheden waarvoor het openen van de behuizing noodzakelijk is, mogen uitsluitend door geautoriseerde vakbedrijven of door Trotec worden uitgevoerd.

### Aanwijzingen voor het onderhoud

Binnenin de machine bevinden zich geen door de gebruiker te onderhouden of smeren onderdelen.

### Veiligheidssymbolen op de accu het laadapparaat

Controleer regelmatig de veiligheidssymbolen op de accu en het laadapparaat. Vervang onleesbare veiligheidssymbolen!

### Reiniging

Het apparaat moet voor en na elk gebruik worden gereinigd.



#### Waarschuwing voor elektrische spanning

Er bestaat kortsluitgevaar door in de behuizing binnendringende vloeistoffen!

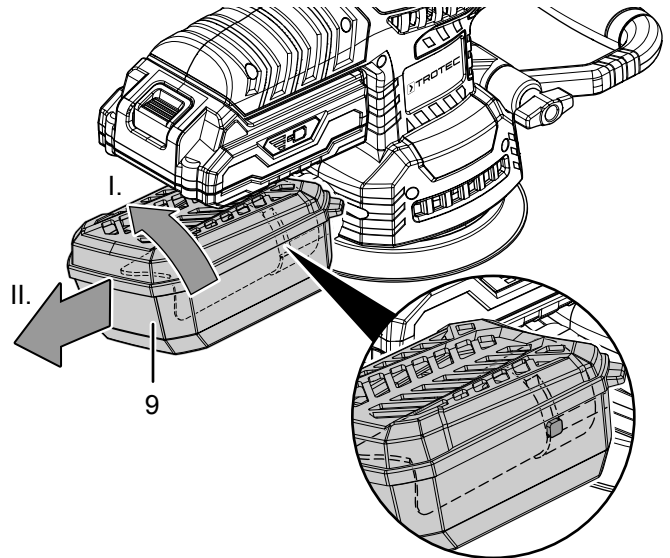
Dompel het apparaat en de accessoires niet onder in water. Zorg dat geen water of andere vloeistoffen in de behuizing komen.

- Reinig het apparaat met een vochtige, zachte en pluisvrije doek. Zorg dat geen vochtigheid in de behuizing komt. Zorg dat elektrische onderdelen niet in contact komen met vocht. Gebruik geen agressieve reinigingsmiddelen, zoals reinigungs-sprays, oplosmiddelen, alcoholhoudende reinigingsmiddelen of schuurmiddelen voor het bevochtigen van de doek.
- Droog het apparaat met een zachte en pluisvrije doek.
- De aansluitcontacten bij apparaat en laadapparaat schoon houden.
- Verwijder stof en spanen uit de spaanuitworp. Is de spaanuitworp geblokkeerd, maak deze dan schoon met geschikte hulpmiddelen (bijv. perslucht).

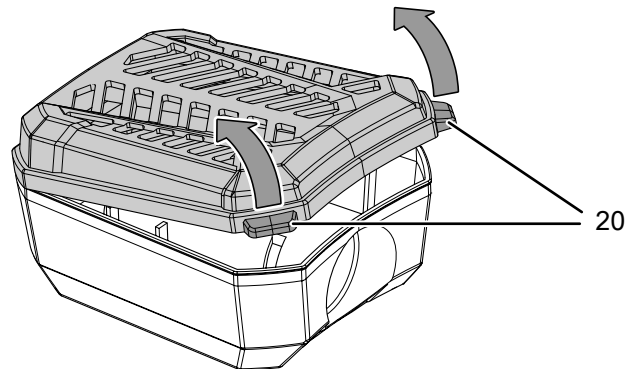
### Stofopvangbox legen / reinigen

Het apparaat heeft een hoge afname-capaciteit. Leeg en reinig de stofopvangbox regelmatig voor het optimaal werken.

1. De stofopvangbox (9) linksom draaien en van de aansluiting voor de stofafzuiging (13) trekken.



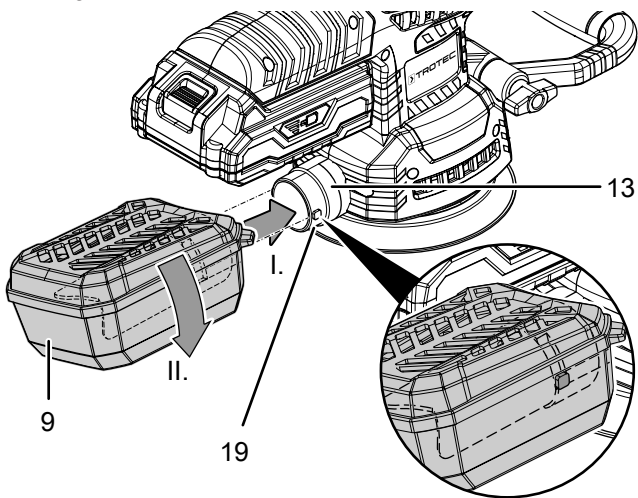
2. Open de stofopvangbox (9) door aan de strip (20) te trekken.



3. Verwijder het deksel van de stofopvangbox.
4. Klop de beide onderdelen van stofopvangbox op een vaste ondergrond, om het stof los te maken. Maak het filter schoon.
5. Maak beide onderdelen volledig leeg. Gebruik een kwast om aanhechtend schuurstof te verwijderen.
6. Plaats het deksel weer op de stofopvangbox (9).
7. De stofopvangbox (9) iets schuin (linksom gedraaid), weer op de aansluiting voor de stofafzuiging (13) schuiven. De beide nokken (19) bij de aansluiting voor de stofafzuiging (13) passen in de beide groeven van de stofopvangbox (9).



8. De stofopvangbox (9) daarna rechtsom draaien, voor het vergrendelen hiervan.



### Filterelement van de stofopvangbox reinigen / wisselen

Het filterelement moet worden gereinigd, zodra het vervuild is. Controleer het filterelement een tot twee keer per jaar op vervuilingen.

Het filterelement moet bij sterke vervuiling of beschadiging worden vervangen.

1. Verwijder de filterhouder met het filterelement uit het deksel van de stofopvangbox.
2. Maak het filterelement schoon met warm water, vermengd met een neutraal reinigingsmiddel.
3. Laat het filterelement volledig drogen. Plaats geen nat filterelement in de stofopvangbox!
4. Plaats de filterhouder met het filterelement weer in het deksel van de stofopvangbox.

### Recycling



Het symbool met een doorgestreepte vuilnisbak op een elektrisch of elektronisch apparaat geeft aan, dat het aan het eind van de levensduur niet mag worden weggegooid met het huishoudelijk afval. Voor kosteloze retournering zijn er inzamelpunten voor oude elektrische en elektronische apparaten bij u in de buurt. De adressen kunt u opvragen bij uw gemeente. Voor veel EU-landen kunt u zich via de website <https://hub.trotec.com/?id=45090> informeren over andere retouromogelijkheden. Anders graag contact opnemen met een in uw land goedgekeurd recyclingbedrijf voor afgedankte apparaten.

Door het gescheiden inzamelen van oude elektrische en elektronische apparaten worden recycling, materiaalhergebruik, resp. andere vormen van hergebruik van oude apparaten mogelijk gemaakt. Ook worden zo negatieve gevolgen bij de recyclen van de mogelijk in de apparaten opgenomen gevaarlijke stoffen voor het milieu en voor de menselijke gezondheid voorkomen.



**Li-Ion** Batterijen en accu's horen niet in het huisvuil, maar moeten in de Europese Unie – volgens Richtlijn 2006/66/EG VAN HET EUROPEES PARLEMENT EN DE RAAD van woensdag 6 september 2006 betreffende afgedankte batterijen en accu's – vakkundig worden gerecycled. De batterijen en accu's graag recyclen volgens de geldende wettelijke bepalingen.

## Conformiteitsverklaring

Vertaling van de originele conformiteitsverklaring in het kader van de EG-Machinerichtlijn 2006/42/EG, bijlage II deel 1 paragraaf A

Wij, Trotec GmbH verklaren onder eigen verantwoordelijkheid, dat het hierna aangeduide product is ontwikkeld, geconstrueerd en geproduceerd in overeenstemming met de eisen van de EG-Machinerichtlijn in de versie 2006/42/EG.

**Productmodel / product:** PESS 10-20V  
**Producttype:** accu-excenterschuurmachine  
**Bouwjaar vanaf:** 2022

### Van toepassing zijnde EU-Richtlijnen:

- 2011/65/EU: 1-7-2011
- 2012/19/EU: 24-7-2012
- 2014/30/EU: 29-3-2014
- 2015/863/EU: 31-3-2015

### Toegepaste geharmoniseerde normen:

- EN 55014-1:2017+A11:2020
- EN 62841-1:2015
- EN 62841-1:2015/AC:2015
- EN 62841-2-4:2014

### Toegepaste nationale normen en technische specificaties:

- EN IEC 55014-1:2021
- EN 55014-2:2015
- EN IEC 55014-2:2021
- EN 61000-3-3:2013/A1:2019
- EN IEC 61000-3-2:2019

### Samensteller en naam van gevolmachtigde voor de technische documentatie:

Trotec GmbH  
Grebener Straße 7, D-52525 Heinsberg  
Telefoon: +49 2452 962-400  
E-mail: info@trotec.de

Plaats en datum van opstelling:  
Heinsberg, 10.03.2022



Detlef von der Lieck, bedrijfsleider

Trotec GmbH

Grebbener Str. 7  
D-52525 Heinsberg

☎ +49 2452 962-400

☎ +49 2452 962-200

✉ [info@trotec.com](mailto:info@trotec.com)

[www.trotec.com](http://www.trotec.com)