

PIWS 10-20V



NL

VERTALING VAN DE
OORSPRONKELIJKE
GEBRUIKSAANWIJZING
ACCU-SLAGSCHROEVENDRAAIER

 TROTEC

Inhoudsopgave

Aanwijzingen bij de gebruikshandleiding 2

Veiligheid 2

Informatie over het apparaat 7

Transport en opslag 9

In gebruik nemen..... 10

Bediening 12

Nabestelbare accessoires 13

Defecten en storingen 13

Onderhoud 14

Recycling 15

Conformiteitsverklaring 15

Aanwijzingen bij de gebruikshandleiding

Symbolen

-  **Waarschuwing voor elektrische spanning**
Dit symbool wijst op gevaren voor het leven en de gezondheid van personen door elektrische spanning.
-  **Waarschuwing voor explosieve stoffen**
Dit symbool wijst op gevaren voor het leven en de gezondheid van personen door explosiegevaarlijke stoffen.
-  **Waarschuwing**
Dit signaalwoord wijst op een gevaar met een middelmatige risicograad, dat indien niet vermeden de dood of zwaar letsel tot gevolg kan hebben.
-  **Voorzichtig**
Dit signaalwoord wijst op een gevaar met een lage risicograad, dat indien niet vermeden gering of matig letsel tot gevolg kan hebben.
- Let op**
Het signaalwoord wijst op belangrijke informatie (bijv. op materiële schade), maar niet op gevaren.
-  **Info**
Aanwijzingen met dit symbool helpen u bij het snel en veilig uitvoeren van uw werkzaamheden.
-  **Handleiding opvolgen**
Aanwijzingen met dit symbool wijzen u erop dat de gebruiksaanwijzing moet worden opgevolgd.

-  **Gehoorbescherming dragen**
Aanwijzingen met dit symbool wijzen u erop dat de gehoorbescherming moet worden gebruikt.
-  **Veiligheidsbril dragen**
Aanwijzingen met dit symbool wijzen u erop dat de oogbescherming moet worden gebruikt.
-  **Beschermende kleding dragen**
Aanwijzingen met dit symbool wijzen u erop dat beschermende kleding moet worden gedragen.
-  **Beschermende handschoenen dragen**
Aanwijzingen met dit symbool wijzen u erop dat veiligheidshandschoenen moeten worden gedragen.

De actuele versie van de gebruiksaanwijzing kunt u downloaden via de volgende link:




PIWS 10-20V



<https://hub.trotec.com/?id=43010>

Veiligheid

Algemene veiligheidsaanwijzingen voor elektrische gereedschappen

-  **Waarschuwing**
Lees alle veiligheidsinstructies, aanwijzingen, illustraties en technische gegevens van dit elektrisch gereedschap.
Het niet opvolgen van de onderstaande aanwijzingen kan een elektrische schok, brand en/of zwaar letsel veroorzaken.
Bewaar alle veiligheidsinstructies en aanwijzingen voor later gebruik.

Het in de veiligheidsinstructies gebruikte begrip "*Elektrisch gereedschap*", heeft betrekking op via het spanningsnet gevoed elektrisch gereedschap (met netsnoer) of op accugevoed elektrisch gereedschap (zonder netsnoer).

 **Algemene veiligheidsinstructies voor elektrisch gereedschap – Veiligheid op de werkplek**

- **Houd uw werkomgeving schoon en goed verlicht.** Rommelige of slecht verlichte werkomgevingen kunnen leiden tot ongevallen.
- **Werk met het elektrisch gereedschap niet in zones met explosiegevaar, waar zich brandbare vloeistoffen, gassen of stoffen bevinden.** Elektrisch gereedschap veroorzaakt vonken, waardoor stof of dampen kunnen ontsteken.
- **Houd kinderen en andere personen uit de buurt tijdens het gebruik van het elektrisch gereedschap.** Bij afleiding kunt u de controle over het elektrisch gereedschap verliezen.

 **Algemene veiligheidsinstructies voor elektrisch gereedschap – Elektrische veiligheid**

- **De aansluitstekker van het elektrisch gereedschap moet passen in de contactdoos. De stekker mag op geen enkele wijze worden gewijzigd. Gebruik geen adapterstekker in combinatie met elektrisch gereedschap met randaarde.** Ongewijzigde stekkers en geschikte contactdozen verminderen het risico op een elektrische schok.
- **Vermijd lichamelijk contact met geaarde oppervlakken, zoals buizen, verwarmingen, fornuizen en koelkasten.** Er is een verhoogd risico door een elektrische schok als uw lichaam geaard is.
- **Houd elektrisch gereedschap uit de buurt van regen of nattigheid.** Het binnendringen van water in elektrisch gereedschap verhoogt de kans op een elektrische schok.
- **Gebruik de kabel niet verkeerd, voor het dragen of ophangen van het elektrisch gereedschap of om de stekker uit de contactdoos te trekken. Houd de aansluitkabel uit de buurt van hitte, olie, scherpe randen of bewegende onderdelen.** Beschadigde of verwarde aansluitkabels verhogen het risico op een elektrische schok.
- **Werk u met een elektrisch gereedschap in de buitenlucht, gebruik dan alleen verlengkabels die ook geschikt zijn voor gebruik buiten.** Het gebruik van een voor gebruik buiten geschikte verlengkabel vermindert het risico op een elektrische schok.
- **Is het gebruik van het elektrisch gereedschap in een vochtige omgeving onvermijdbaar, gebruik dan een aardlekschakelaar.** Het gebruik van een aardlekschakelaar vermindert het risico op een elektrische schok.

 **Algemene veiligheidsinstructies voor elektrisch gereedschap – veiligheid van personen**

- **Wees voorzichtig, let goed op wat u doet en werk verstandig met een elektrisch gereedschap. Gebruik geen elektrisch gereedschap als u moe bent of onder invloed bent van drugs, alcohol of medicijnen.** Een moment van onoplettendheid bij het gebruik van het elektrisch gereedschap kan leiden tot ernstig letsel.
- **Draag persoonlijke beschermingsuitrusting en altijd een veiligheidsbril.** Het dragen van persoonlijke beschermingsuitrusting, zoals stofmasker, slipvaste veiligheidsschoenen, veiligheidshelm of gehoorbescherming, afhankelijk van type en gebruik van het elektrisch gereedschap, vermindert het risico op letsel.
- **Voorkom onbedoeld in gebruik nemen. Zorg dat het elektrisch gereedschap is uitgeschakeld, voordat u het op de stroomvoorziening en / of accu aansluit, het oppakt of draagt.** Heeft u bij het dragen van het elektrisch gereedschap uw vinger op de schakelaar of sluit u ingeschakeld elektrisch gereedschap aan op de stroomvoorziening, dan kunnen er ongelukken ontstaan.
- **Verwijder instelgereedschappen of moersleutels voordat u het elektrisch gereedschap inschakelt.** Als gereedschap of een sleutel zich in een draaiend onderdeel van het elektrisch gereedschap bevindt, kan dit tot letsel leiden.
- **Vermijd een abnormale lichaamshouding. Zorg altijd voor een stabiele stand en houd altijd uw evenwicht.** Hierdoor kunt u het elektrisch gereedschap bij onverwachte situaties beter onder controle houden.
- **Draag geschikte kleding. Draag geen wijde kleding of sierraden. Houd haren en kleding uit de buurt van bewegende onderdelen.** Losse kleding, sieraden of lang haar kunnen worden gegrepen door bewegende onderdelen.
- **Indien er stofafzuig- en -opvanginrichtingen kunnen worden gemonteerd, moeten deze worden aangesloten en correct worden gebruikt.** Het gebruik van een stofafzuiging kan gevaren door stof verminderen.
- **Voorkom schijnveiligheid en negeer de veiligheidsregels voor elektrische gereedschappen nooit, ook niet als u door routinematig gebruik vertrouwd bent met het elektrisch gereedschap.** Achteloos handelen kan in een fractie van een seconde leiden tot ernstig letsel.

 **Algemene veiligheidsinstructies voor elektrisch gereedschap – Gebruik en behandeling van het elektrisch gereedschap**

- **Overbelast het elektrisch gereedschap niet. Gebruik het juiste elektrisch gereedschap voor uw werkzaamheden.** Met het juiste elektrisch gereedschap werkt u beter en veiliger binnen het opgegeven prestatiebereik.
- **Gebruik geen elektrisch gereedschap waarvan de schakelaar defect is.** Elektrisch gereedschap dat niet kan worden in- of uitgeschakeld, is gevaarlijk en moet worden gerepareerd.
- **Haal de stekker uit de contactdoos en / of verwijder een verwijderbare accu, voordat u instellingen uitvoert aan het apparaat, inzetstukken wisselt of het elektrisch gereedschap weglegt.** Deze voorzorgsmaatregel voorkomt het onbedoeld starten van het elektrisch gereedschap.
- **Bewaars ongebruikt elektrisch gereedschap buiten het bereik van kinderen. Laat het elektrisch gereedschap niet gebruiken door personen die hier niet vertrouwd mee zijn of deze aanwijzingen niet hebben gelezen.** Elektrisch gereedschap is gevaarlijk als het wordt gebruikt door onervaren personen.
- **Verzorg elektrisch gereedschap en inzetstukken zorgvuldig. Controleer of bewegende onderdelen probleemloos werken en niet klemmen of onderdelen zijn gebroken of zo beschadigd, dat de werking van het elektrisch gereedschap nadelig wordt beïnvloed. Laat beschadigde onderdelen vóór gebruik van het elektrisch gereedschap repareren.** Veel ongelukken worden veroorzaakt door slecht onderhouden elektrisch gereedschap.
- **Houd snijgereedschappen scherp en schoon.** Zorgvuldig verzorgde snijgereedschappen met scherpe snijkanten, raken minder snel bekneld en zijn eenvoudiger te hanteren.
- **Gebruik elektrisch gereedschap, inzetstukken, hulpgereedschappen etc. volgens deze aanwijzingen. Houd hierbij rekening met de werkomstandigheden en de uit te voeren werkzaamheden.** Het gebruik van elektrisch gereedschap voor andere dan de bedoelde toepassingen kan tot gevaarlijke situaties leiden.
- **Houd grepen en greepvlakken droog, schoon en vrij van olie en vet.** Glibberige grepen en greepvlakken maken een veilige bediening en beheersing van het elektrisch gereedschap in onverwachte situaties onmogelijk.

 **Algemene veiligheidsinstructies voor elektrisch gereedschap – gebruik en behandeling van het accugereedschap**

- **Laad accu's alleen op met laadapparaten, die door de fabrikant worden aanbevolen.** Door een laadapparaat dat geschikt is voor een bepaald type accu's, bestaat brandgevaar bij gebruik bij andere accu's.
- **Gebruik alleen de hiervoor bedoelde accu's in elektrisch gereedschap.** Het gebruik van andere accu's kan tot letsel en brandgevaar leiden.
- **Houd de niet gebruikte accu uit de buurt van paperclips, munten, sleutels, spijkers, schroeven of andere kleine metalen voorwerpen die een overbrugging van de contacten kunnen veroorzaken.** Een kortsluiting tussen de accucontacten kan verbrandingen of brand tot gevolg hebben.
- **Bij verkeerd gebruik van vloeistof uit de accu's weglekken. Vermijd het contact hiermee. Bij toevallig contact afspoelen met water. Komt de vloeistof in de ogen, bezoek dan een arts voor hulp.** Weglekkende accuvloeistof kan leiden tot huidirritaties of verbrandingen.
- **Gebruik geen beschadigde of veranderde accu.** Beschadigde of veranderde accu's kunnen onvoorspelbaar gedrag vertonen en tot brand, explosies of gevaar voor letsel leiden.
- **De accu niet blootstellen aan brand of hoge temperaturen.** Vuur of temperaturen boven 130 °C kunnen een explosie veroorzaken.
- **Alle aanwijzingen voor het opladen opvolgen en de accu of het accugereedschap nooit buiten het in de gebruiksaanwijzing opgegeven temperatuurbereik opladen.** Verkeerd opladen of opladen buiten het toegestane temperatuurbereik, kan de accu onherstelbaar beschadigen en het brandgevaar verhogen.

 **Algemene veiligheidsinstructies voor elektrisch gereedschap – gebruik en behandeling van het laadapparaat**

- **Dit laadapparaat kan door kinderen vanaf 8 jaar en bovendien door personen met verminderde geestelijke, sensorische of mentale vaardigheden of een gebrek aan ervaring en kennis worden gebruikt, als ze onder toezicht staan of m.b.t. het veilig gebruik van het apparaat zijn geïnstrueerd en de hierdoor ontstane gevaren begrijpen. Kinderen mogen niet met het apparaat spelen.** Reiniging en gebruikersonderhoud mogen niet door kinderen worden uitgevoerd zonder toezicht.

- **Plaats nooit oplaadbare batterijen in het laadapparaat.** Bij een laadapparaat dat geschikt is voor een bepaald type accu's, bestaat brand- en explosiegevaar als hij wordt gebruikt bij andere accu's of bij niet oplaadbare batterijen.
- Met het laadapparaat "Multiflex 20 - 4.0 AC" alleen li-ion-accu "Multiflex 20 - 4.0 DC" met een capaciteit van 4,0 Ah (10 accucellen) laden. De accuspanning moet geschikt zijn voor de acculaadspanning van het laadapparaat.

Algemene veiligheidsinstructies voor elektrisch gereedschap - Service

- **Laat uw elektrisch gereedschap alleen door gekwalificeerd vakpersoneel en alleen met originele reserveonderdelen repareren.** Zo wordt gewaarborgd dat de veiligheid van het elektrisch gereedschap behouden blijft.
- **Pleeg nooit onderhoud aan beschadigde accu's.** Al het onderhoud aan accu's dient uitsluitend te worden uitgevoerd door de fabrikant of door geautoriseerde klantenservicepunten.

Apparaatspecifieke veiligheidsinstructies voor accu-slagmoersleutels / accu-slagschroevendraaiers

- **Het werkstuk vastzetten.** Een in een spaninrichting of een bankschroef vastgezet werkstuk wordt steviger vastgehouden dan in uw hand.
- **Houd het elektrisch gereedschap stevig vast.** Bij het vastdraaien en losdraaien van schroeven kunnen kortstondig hoge reactiemomenten optreden.
- **Houd het apparaat bij het uitvoeren van werkzaamheden, waarbij het werkgereedschap verborgen stroomleidingen kan raken, vast aan de geïsoleerde greepvlakken.** Het contact met een spanningvoerende leiding kan ook metalen apparaatonderdelen onder spanning zetten en leiden tot een elektrische schok.
- **Bij werkzaamheden aan en apparaat evenals bij het transport of bij het opbergen, de schakelaar voor de draairichting in de middelste stand (blokkering) zetten.** Zo verhindert u het onbedoeld opstarten van het elektrisch gereedschap.
- **Controleer de gereedschapopname regelmatig op slijtage of beschadigingen.**
- **Start een hamerend elektrisch gereedschap alleen als het tegen het werkstuk wordt gedrukt.**
- **Wacht tot het elektrisch gereedschap stilstaat, voordat u het weglegt.**

Bedoeld gebruik

Gebruik het apparaat PIWS 10-20V (bijv. bij gebruik aan motorvoertuigen, in de metaalbouw of voor dakdekkerswerkzaamheden) uitsluitend:

- voor het aan- en losdraaien van schroeven
- voor het aan- en losdraaien van moeren

volgens de technische gegevens.

Wij raden u aan, het elektrisch gereedschap te gebruiken met originele accessoires van Trotec.

Voorspelbaar verkeerd gebruik

Het apparaat is niet bedoeld voor het boren.

Elk ander gebruik dan in hoofdstuk bedoeld gebruik is beschreven, geldt als logisch voorspelbaar verkeerd gebruik.

Persoonlijke kwalificaties

Personen die dit apparaat gebruiken moeten:

- de gebruiksaanwijzing, vooral het hoofdstuk veiligheid hebben gelezen en begrepen.

Veiligheidssymbolen en stickers op de accu het laadapparaat

Let op

Verwijder geen veiligheidssymbolen, stickers of etiketten van het apparaat. Houd alle veiligheidssymbolen, stickers en etiketten in een leesbare toestand.

De volgende veiligheidssymbolen en stickers zijn aangebracht op de accu:



Waarschuwing voor explosiegevaar!

Deze symbolen wijzen op het volgende:



De accu niet blootstellen aan brand of een te hoge temperatuur! Breng de accu niet in contact met water of vuur! Voorkom direct zonlicht en vochtigheid. Er bestaat explosiegevaar!

De accu nooit bij omgevingstemperaturen onder 10 °C of boven 45 °C opladen. Verkeerd opladen of opladen buiten het toegestane temperatuurbereik, kan de accu onherstelbaar beschadigen en het brandgevaar verhogen.



De accu correct recyclen!

Dit symbool wijst op het volgende:

Zorg voor een correcte recycling van de accu en gooi deze nooit weg in afvalwater of in open water. De accu bevat irriterende, bijtende en giftige stoffen, die een aanzienlijk risico vormen voor mens en milieu.

De volgende veiligheidssymbolen en stickers zijn aangebracht op de laadapparaat:



Dit symbool wijst op het volgende:
Vóór het laden van de accu de gebruiksaanwijzing, resp. de bedieningshandleiding lezen.



Dit symbool wijst op het volgende:
Gebruik het laadapparaat voor het opladen van accu's alleen in droge binnenruimten, niet in de buitenlucht.

Persoonlijke beschermingsuitrusting



Draag gehoorbescherming.
Het inwerken van geluid kan zorgen voor gehoorverlies.



Draag een veiligheidsbril.
U beschermt hiermee uw ogen tegen afsplinterende, vallende en rondvliegende brokstukken, die letsel kunnen veroorzaken.



Draag veiligheidshandschoenen.
U beschermt hiermee uw handen tegen verbranding, kneuzingen en schaafwonden.



Draag nauwsluitende beschermende kleding.
U voorkomt hiermee het gevaar dat kleding wordt ingetrokken door roterende onderdelen.

Restgevaaren



Waarschuwing voor elektrische spanning

Elektrische schok door onvoldoende isolatie. Controleer het apparaat voor elk gebruik op beschadigingen en een probleemloze werking. Bij het vaststellen van beschadigingen, het apparaat niet meer gebruiken. Gebruik het apparaat niet, als het apparaat of uw handen vochtig of nat zijn!



Waarschuwing voor elektrische spanning

Werkzaamheden aan elektrische onderdelen mogen alleen door een geautoriseerd gespecialiseerd bedrijf worden uitgevoerd!



Waarschuwing voor elektrische spanning

Trek voor alle werkzaamheden aan het apparaat de netstekker uit het stopcontact en de accu uit het apparaat!
De netstekker van het netsnoer uit het stopcontact trekken door de stekker vast te pakken.



Waarschuwing voor elektrische spanning

Er bestaat kortsluitgevaar door in de behuizing binnendringende vloeistoffen!
Dompel het apparaat en de accessoires niet onder in water. Zorg dat geen water of andere vloeistoffen in de behuizing komen.



Waarschuwing voor explosieve stoffen

Stel de accu niet bloot aan temperaturen boven 45 °C!
Breng de accu niet in contact met water of vuur!
Voorkom direct zonlicht en vochtigheid. Er bestaat explosiegevaar!



Waarschuwing

Van dit apparaat kunnen gevaren uitgaan als het ondeskundig of niet volgens het bedoeld gebruik wordt gebruikt door niet geïnstrueerde personen! Zorg dat wordt voldaan aan de persoonlijke kwalificaties!



Waarschuwing

Het apparaat is geen speelgoed en hoort niet in kinderhanden.



Waarschuwing

Verstikkingsgevaar!
Laat het verpakkingsmateriaal niet achteloos rondslingeren. Voor kinderen kan dit gevaarlijk speelgoed zijn.



Waarschuwing

Voordat het apparaat wordt ingeschakeld, moet het werkgereedschap stevig zijn vastgezet op de gereedschapopname. Niet correct vastgezet werkgereedschap kan als het apparaat wordt ingeschakeld ongecontroleerd van de gereedschapopname worden geslingerd.



Voorzichtig

Trillingen kunnen schadelijk zijn voor de gezondheid, als het apparaat gedurende een lange periode onafgebroken wordt gebruikt of niet correct wordt gehanteerd en onderhouden.



Voorzichtig

Houd voldoende afstand van warmtebronnen.

Let op

Het apparaat kan beschadigd raken als het niet correct wordt opgeslagen of getransporteerd.
De informatie m.b.t. het transport en de opslag van het apparaat opvolgen.

Let op

De draairichting alleen omschakelen bij stilstand van het apparaat! Anders kan het apparaat worden beschadigd.

Gedrag bij noodgevallen / noodstop-functie

Noodstop:

Door het uittrekken van de accu wordt de werking van het apparaat onmiddellijk gestopt. Beveilig het apparaat tegen onbedoeld herinschakelen, de accu uitgetrokken laten.

Gedrag bij noodgevallen:

1. Schakel het apparaat uit.
2. Verwijder bij een noodsituatie de accu uit het apparaat: De ontgrendelingsknop van de accu vasthouden en trek de accu van het apparaat, zoals in het hoofdstuk "Accu verwijderen" is beschreven.
3. De accu niet opnieuw plaatsen als het apparaat defect is.

Informatie over het apparaat

Beschrijving van het apparaat

De accu-accu-slagschroevendraaier PIWS 10-20V is bij uitstek geschikt voor het indraaien en losdraaien van bouten, evenals het aanhalen en losdraaien van moeren.

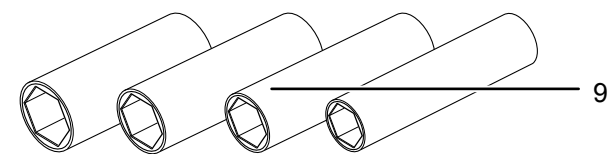
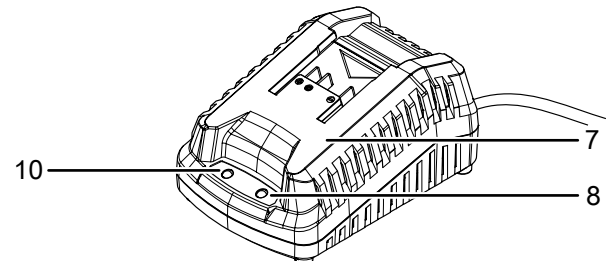
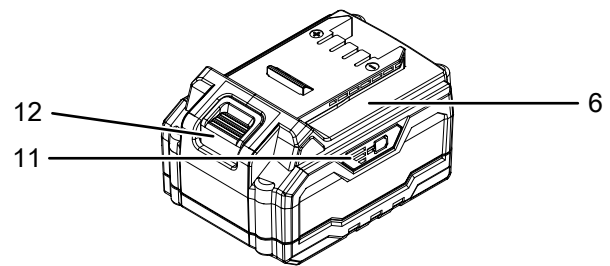
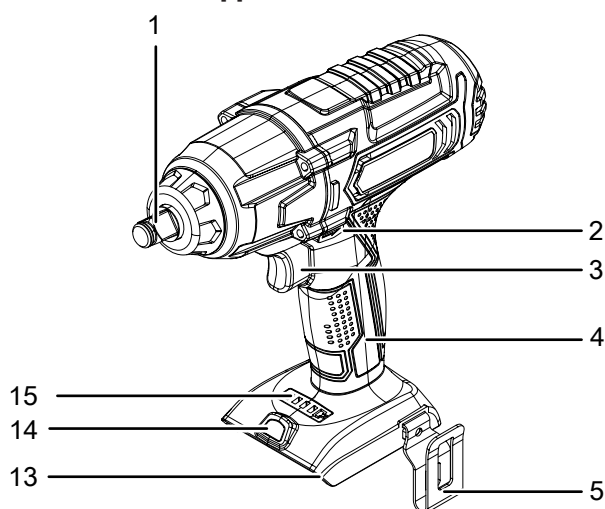
Het apparaat produceert met zijn draaislagfunctie een zeer krachtig draaimoment en is daarom zeer geschikt voor werkzaamheden aan motorvoertuigen.

De geïntegreerde voorkeuze van het draaimoment maakt het mogelijk bij elke toepassing de optimale kracht te gebruiken, afgestemd op het materiaal en de schroefgrootte.

Met de geïntegreerde led-werklamp kan het werkstuk resp. het werkbereik beter worden verlicht.

De accu heeft een eigen capaciteitsindicatie, waarmee u de laadtoestand kunt vaststellen, zonder dat de accu hoeft te zijn aangesloten op het apparaat.

Overzicht van het apparaat

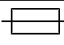



Nr.	Aanduiding
1	Gereedschapopname
2	Rechtsom / linksom draaien, blokkering
3	Aan-/uitschakelaar (toerentalregeling)
4	Handgreep
5	Riemclip
6	Accu
7	Snellaadapparaat
8	Rode accu-led (laden van de accu)
9	Doppen (17/19/21/23 mm)
10	Groene accu-led (snellaadapparaat klaar voor gebruik)
11	Accu-capaciteitsindicatie met 3 niveaus
12	Ontgrendelingsknop
13	Accu-opname
14	Led-werklamp
15	Draaimomentvoorkeuze

Leveromvang

- 1 x accu-slagschroevendraaier PIWS 10-20V
- 1 x accu
- 1 x snellaadapparaat
- 4 x dop 17, 19, 21, 23 mm
- 1 x riemclip
- 1 x transportkoffer
- 1 x handleiding

Technische gegevens

Parameter	Waarde
Model	PIWS 10-20V
Nominale spanning	20 V \equiv
Onbelast toerental	0-2300 min ⁻¹
Slagfrequentie	0-3000 min ⁻¹
Gereedschapopname	1/2" buitenvierkant-opname
Draaimoment 1e niveau	100 Nm
Draaimoment 2e niveau	200 Nm
Draaimoment 3e niveau	300 Nm
Draaimoment max.	400 Nm
Gewicht	2,5 kg
Accu	Multiflex 20 - 4.0 DC
Type	Li-ion
Nominale spanning	20 V \equiv
Nominale capaciteit	4 Ah
Accucellen	10
Capaciteit	80 Wh
Snellaadapparaat	Multiflex 20 - 4.0 AC
Ingang	
Nominale spanning	230 - 240 V / 50 Hz
Opgenomen vermogen	94 W
Uitgang	
Nominale spanning	21,5 V \equiv
Laadstroom	3,5 A
Zekering 	T 3,15 A
Laadduur	1,5 uur
Beschermingsklasse	II (dubbelgeïsoleerd) / 
Geluidswaarden volgens EN 62841-2-2	
Geluidsdrukkniveau L _{pA}	87,64 dB(A)
Geluidsvermogeniveau L _{WA}	98,64 dB(A)
Onzekerheid K	3 dB
Trillingsinformatie volgens EN 62841-2-2	
Trillingsemisiewaarde a _h	7,41 m/s ²
Onzekerheid K	1,5 m/s ²



Draag gehoorbescherming.

Het inwerken van geluid kan zorgen voor gehoorverlies.

Opmerkingen m.b.t. de geluids- en trillingsinformatie:

- De vermelde totale trillingswaarden **en de vermelde geluidsemisiewaarden** zijn volgens een in EN 62841 genormeerd meetproces gemeten en kunnen worden gebruikt voor het onderling vergelijken van elektrische gereedschappen.
- De vermelde totale trillingswaarden **en de vermelde geluidsemisiewaarden** kunnen ook worden gebruikt voor een provisorische inschatting van de belasting.



Voorzichtig

Trillingen kunnen schadelijk zijn voor de gezondheid, als het apparaat gedurende een lange periode onafgebroken wordt gebruikt of niet correct wordt gehanteerd en onderhouden.

- De trillings- **en geluidsemisies** kunnen tijdens het werkelijke gebruik van het elektrisch gereedschap afwijken van de vermelde waarden, afhankelijk van de manier waarop het elektrisch gereedschap wordt gebruikt, met name het type werkstuk dat wordt bewerkt. Probeer de belasting door trillingen zo laag mogelijk te houden. Voorbeelden van maatregelen ter verlaging van de trillingsbelasting zijn het dragen van handschoenen bij het gebruik van het gereedschap en de beperking van de werktijd. Daarbij moeten alle onderdelen van de bedrijfscyclus worden meegenomen (bijvoorbeeld tijden waarin het elektrisch gereedschap uitgeschakeld is en tijden waarin het weliswaar ingeschakeld is, maar zonder belasting draait).

Transport en opslag

Let op

Het apparaat kan beschadigd raken als het niet correct wordt opgeslagen of getransporteerd.

De informatie m.b.t. het transport en de opslag van het apparaat opvolgen.

Transport

Gebruik voor het transport van het apparaat de meegeleverde transportkoffer, om het apparaat te beschermen tegen inwerkingen van buitenaf.

Vóór elk transport de volgende instructies opvolgen:

- Schakel het apparaat uit door de knop voor rechtsom / linksom draaien in de middelste stand (blokkering) te zetten.
- De netstekker van het netsnoer van het laadapparaat uit het stopcontact trekken door de netstekker vast te pakken.
- Laat het apparaat afkoelen.
- Verwijder de accu uit het apparaat.
- Verwijder het gereedschap uit de gereedschapopname.

Voor de meegeleverde Li-ion-accu's gelden de wettelijke eisen voor gevaarlijke goederen.

Houd u aan de volgende instructies bij transport, resp. verzending van Li-ion-accu's:

- De accu's kunnen door de gebruiker zonder verdere documenten over de weg worden getransporteerd.
- Bij verzending door derden (bijv. luchttransport of wegtransport) moeten speciale eisen aan de verpakking en markering worden opgevolgd. Hierbij moet bij de voorbereiding van het postpakket een expert op het gebied van gevaarlijke goederen worden geraadpleegd.
 - Verzend accu's niet als de behuizing beschadigd is.
 - Plak open contacten af en verpak de accu zodanig, dat hij niet beweegt in de verpakking.
 - Graag ook de eventueel verdergaande nationale voorschriften opvolgen.

Opslag

Vóór elke opslag de volgende aanwijzingen opvolgen:

- Schakel het apparaat uit door de knop voor rechtsom / linksom draaien in de middelste stand (blokkering) te zetten.
- De netstekker van het netsnoer van het laadapparaat uit het stopcontact trekken door de netstekker vast te pakken.
- Laat het apparaat afkoelen.
- Verwijder de accu uit het apparaat.
- Verwijder het gereedschap uit de gereedschapopname.
- Reinig het apparaat, zoals in het hoofdstuk onderhoud is beschreven.
- Gebruik voor het opbergen van het apparaat de meegeleverde transportkoffer, om het apparaat te beschermen tegen inwerkingen van buitenaf.
- Geen volledig ontladen Li-ion-accu's opslaan. Het opslaan van ontladen accu's kan leiden tot diepontlading en dus beschadiging van de accu.

Houd bij het niet gebruiken van het apparaat rekening met de volgende opslagcondities:

- Droog en tegen vocht en hitte beschermd
- Omgevingstemperatuur onder 45 °C
- in de transportkoffer op een plaats die beschermd is tegen stof en direct zonlicht

In gebruik nemen

Apparaat uitpakken

- Verwijder de transportkoffer uit de verpakking.



Waarschuwing voor elektrische spanning

Elektrische schok door onvoldoende isolatie. Controleer het apparaat voor elk gebruik op beschadigingen en een probleemloze werking. Bij het vaststellen van beschadigingen, het apparaat niet meer gebruiken. Gebruik het apparaat niet, als het apparaat of uw handen vochtig of nat zijn!

- Controleer de inhoud van de transportkoffer op volledigheid en let op beschadigingen.



Waarschuwing

Verstikkingsgevaar! Laat het verpakkingsmateriaal niet achteloos rondslingeren. Voor kinderen kan dit gevaarlijk speelgoed zijn.

- Voer het verpakkingsmateriaal af volgens de nationale wetgeving.

Accu laden

Let op

De accu kan bij ondeskundig laden worden beschadigd.

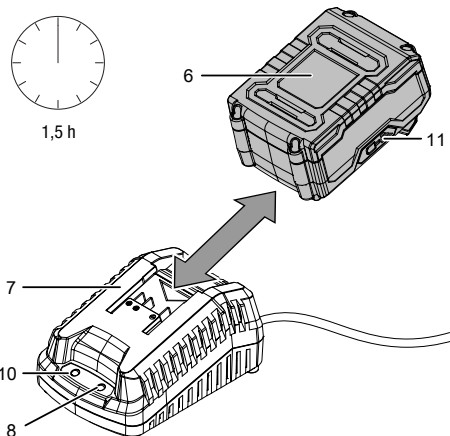
Trek de netstekker van het laadapparaat elke keer voor het inleggen en verwijderen van de accu uit het stopcontact.

Laad de accu nooit bij omgevingstemperaturen onder 10 °C of boven 40 °C.

De accu is bij levering deels opgeladen, om beschadiging van de accu door diepontlading te voorkomen.

De accu moet vóór het eerste gebruik en bij een lage accucapaciteit (alleen de rode led van de accucapaciteitsindicatie (11) brandt nog) worden opgeladen. Ga daartoe als volgt te werk:

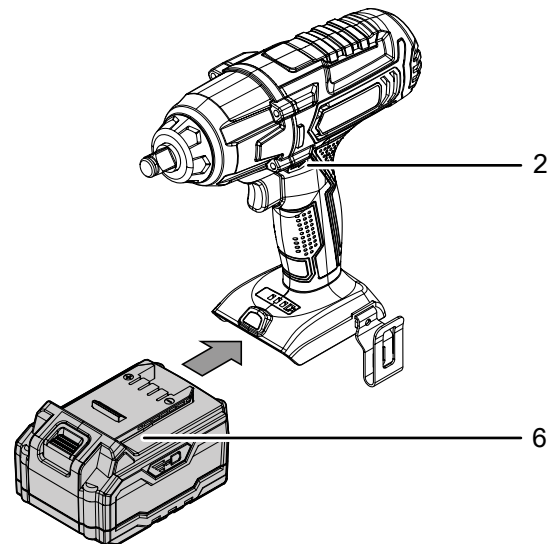
1. Schuif de accu (6) omgekeerd op het snellaadapparaat (7) tot hij vastklikt.



2. Steek de netstekker van het snellaadapparaat (7) in een volgens de voorschriften gezekeerd stopcontact.
 - ⇒ De rode accu-led (8) brandt.
 - ⇒ De laadtijd is ca. een uur.
3. Wacht tot de rode accu-led (8) uit gaat en de groene accu-led (10) brandt.
 - ⇒ De accu (6) is volledig opgeladen.
4. Trek de netstekker van het netsnoer van het snellaadapparaat (7) uit het stopcontact door de netstekker vast te pakken.
 - ⇒ Accu (6) en snellaadapparaat (7) kunnen tijdens het opladen opgewarmd zijn. Laat de accu (6) afkoelen tot ruimtetemperatuur.
5. Verwijder de accu (6) weer uit het snellaadapparaat (7) door de ontgrendelknop (12) vast te houden en de accu (6) van het snellaadapparaat (7) te trekken.

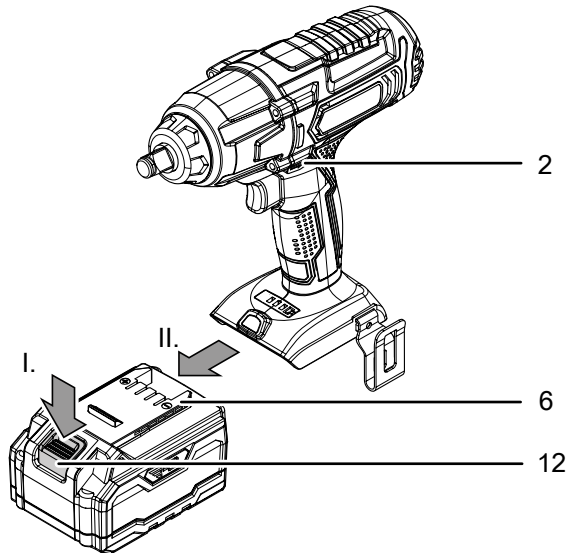
Accu plaatsen

1. Zet de knop voor rechtsom / linksom draaien (2) in de middelste stand (blokkering).
2. Schuif de accu (6) op het apparaat tot hij vastklikt.



Accu verwijderen

1. Zet de knop voor rechtsom / linksom draaien (2) in de middelste stand (blokkering).
2. Maak de accu (6) van het apparaat los door de ontgrendelingsknop (12) vast te houden (I.) en de accu van het apparaat te trekken (II.).



3. Laad de accu (6) indien nodig weer op zoals beschreven onder *Accu laden*.

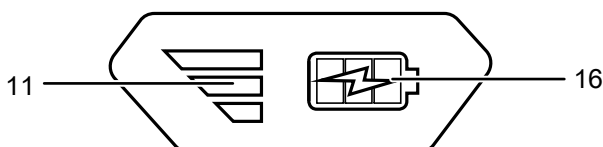
Laadtoestand van de accu controleren

De accu heeft een geïntegreerde capaciteitsindicatie.

De laadtoestand wordt via de drie LED's van de accu-capaciteitsindicatie (11) als volgt weergegeven:

LED-kleur	Betekenis
Groen – oranje – rood	maximale lading / capaciteit
Oranje – rood	middelmatige lading / capaciteit
Rood	zwakke lading - accu opladen

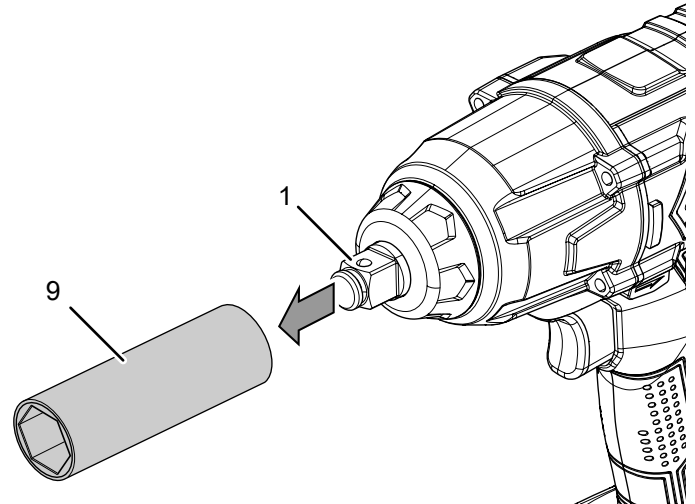
1. Druk op het accu-symbool (16) op de accu (6).
⇒ De accucapaciteit kan worden afgelezen op de accu-capaciteitsindicatie (11).



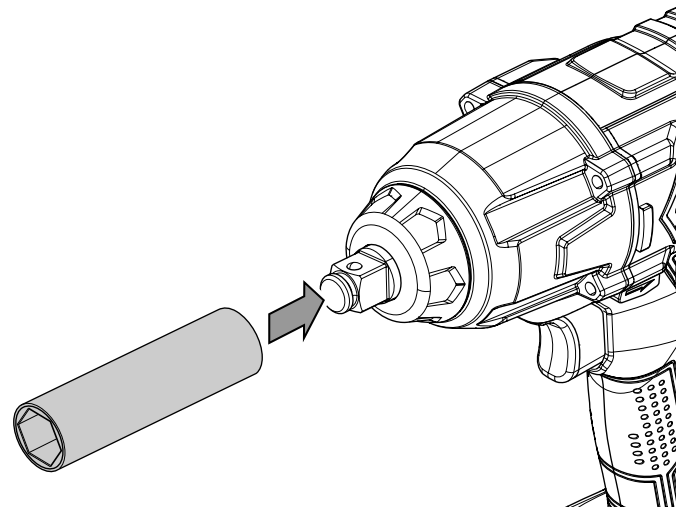
Gereedschap wisselen

Het apparaat heeft een 1/2" buitenvierkant als gereedschapopname. Ga als volgt te werk voor het verwijderen resp. plaatsen van gereedschappen:

1. Zet de knop voor rechtsom / linksom draaien (2) in de middelste stand (blokkering).
2. Verwijder evt. de dop (9) uit de gereedschapopname (1).



3. Schuif de passende dop (9) op de gereedschapopname (1) tot deze merkbaar vastklikt.



4. Controleer of de dop (9) goed vastzit.



Info

Houd bij het uitdraaien van schroeven of losdraaien van moeren rekening met de instelling linksom / rechtsom draaien! Aan de hand van de draairichtingsindicatie bij rechtsom / linksom draaien (2) ziet u in welke richting de schroeven of moeren worden gedraaid.



Info

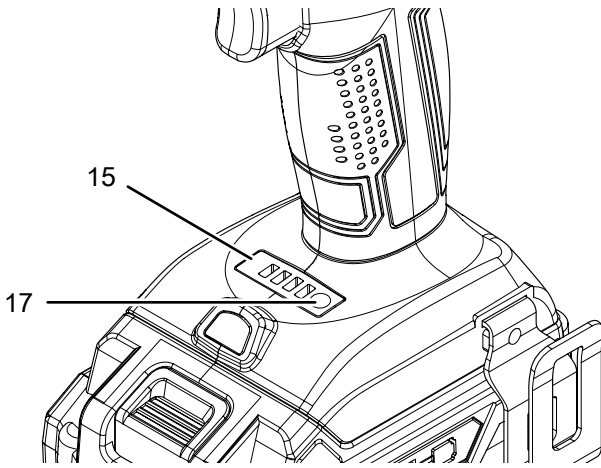
Let bij het aandraaien van schroeven en moeren op de instelling van de draaimomentvoorkeuze (15). Een te hoog draaimoment kan de schroefdraad vernielen of de schroefkop afbreken.

Koppelvoorkeuze

Via de koppelvoorkeuze (15) kunt u het maximale koppel in vier niveaus voordefinieren. Het gekozen koppelniveau wordt via de vier LED's van de koppelvoorkeuze (15) weergegeven. Als de aan-/uitschakelaar (3) wordt bediend, wordt maximaal het ingestelde draaimoment bereikt. De precieze waarden van de verschillende draaimomentstanden kunt u vinden in de technische gegevens.

Ga als volgt te werk om een draaimomentstand te selecteren:

1. Druk op de draaimomentkeuze-toets (17). Het draaimoment wordt in stappen verhoogd en de keuze wordt op de draaimomentkeuze-indicatie weergegeven.



Info

Selecteer voor het aandraaien van wielmoeren de laagste draaimomentstand om te voorkomen dat de moeren te strak worden aangedraaid.

Bediening



Draag gehoorbescherming.

Blootstelling aan lawaai kan leiden tot gehoorverlies. Het geluidsdrukkniveau LpA is bij dit apparaat 98,64 dB(A).

Tips en instructies voor de omgang met de accu-slagmoersleutel / accu-slagschroevendraaier

Algemeen:

- Controleer voor elk gebruik of het gereedschap goed op de gereedschapopname zit.
- De middelste stand voor rechtsom / linksom draaien (blokkering) is geschikt voor werkpauses resp. het vervangen van gereedschap.

Schroeven:

- Selecteer voor het aandraaien van wielmoeren de laagste draaimomentstand om te voorkomen dat de moeren te strak worden aangedraaid.
- Kies een lage draaimomentstand voor licht lopende schroeven resp. zachte materialen.
- Kies een hoge draaimomentstand voor zwaar lopende schroeven en harde materialen, evenals bij het uitdraaien van schroeven.

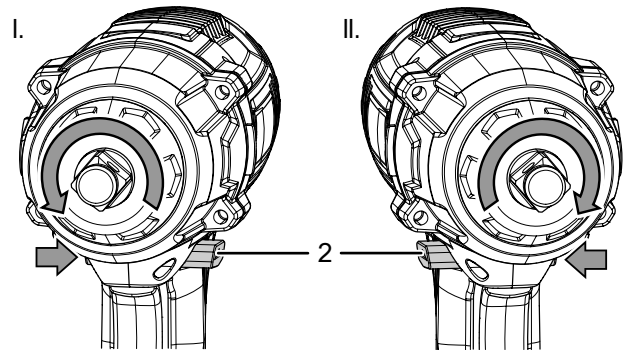
Draairichting kiezen

Let op

Schakel de draairichting altijd alleen in stilstand om, om beschadigingen aan de overbrenging te voorkomen.

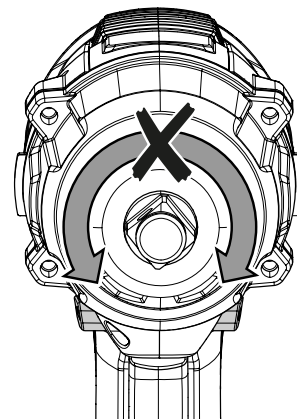
De draairichting van de motor kan via de schakelaar voor rechtsom / linksom draaien (2) worden omgeschakeld.

1. Druk de knop rechtsom / linksom draaien (2) volledig in aan de zijde die de gewenste draairichting van de motor aangeeft.



I. Schroeven indraaien II. Schroeven uitdraaien

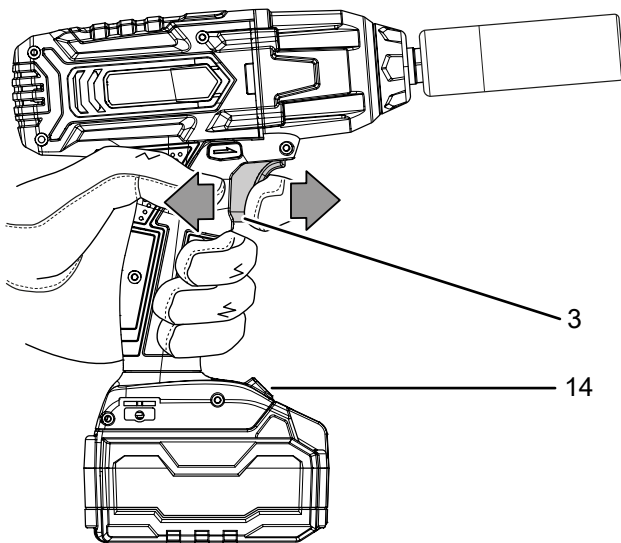
2. Controleer door kort proefdraaien of de draairichting geschikt is voor de gewenste werkzaamheden. Een verkeerde draairichting kan het gereedschap en / of het werkstuk beschadigen.
3. Zet indien nodig de knop voor rechtsom / linksom draaien (2) in de middelste stand (blokkering) om de aan-/uitschakelaar (3) te blokkeren.



Apparaat in- en uitschakelen

Het apparaat heeft een traploze toerentalregeling. Hoe dieper de aan-/uitschakelaar (3) wordt ingedrukt, hoe hoger het toerental.

1. Controleer of het gereedschap en de ingestelde draaimomentstand geschikt zijn voor de geplande werkzaamheden.
2. Controleer of het werkstuk is vastgezet resp. het werkvlak goed is voorbereid.
3. Houd de aan-/uitschakelaar (3) tijdens het schroeven ingedrukt.
 - ⇒ Het apparaat werkt met de eerder gekozen instellingen.
 - ⇒ De led-werklamp (14) brandt.



4. Laat de aan-/uitschakelaar (3) weer los om het apparaat te stoppen.
 - ⇒ De led-werklamp (14) gaat uit.



Info

De motor heeft een geïntegreerde rem die de motor snel stopt bij het loslaten van de aan-/uitschakelaar (3).

Buiten gebruik stellen

1. Zet de knop voor rechtsom / linksom draaien (2) in de middelste stand (blokkering).
2. Laat het apparaat evt. afkoelen.
3. Haal de accu uit het apparaat (zie hoofdstuk In gebruik nemen).
4. Haal het gereedschap uit de gereedschapopname (zie hoofdstuk In gebruik nemen).
5. Reinig het apparaat volgens het hoofdstuk Onderhoud.
6. Sla het apparaat op volgens het hoofdstuk Opslag.

Nabestelbare accessoires



Waarschuwing

Gebruik alleen accessoires en hulpapparaten die in de gebruiksaanwijzing zijn opgegeven.

Het gebruik van andere dan in de gebruiksaanwijzing aanbevolen werkgereedschappen of andere accessoires kan letselgevaar opleveren.

Accessoires	Artikelnummer
Reserveaccu Multiflex 20 V 2,0 Ah	6.200.000.303
Reserveaccu Multiflex 20V 4,0 Ah	6.200.000.320

Defecten en storingen

Het apparaat is tijdens de productie meerdere keren op een goede werking getest. Mochten er desondanks storingen ontstaan, controleer het apparaat dan op basis van de volgende lijst.

Werkzaamheden voor het verhelpen van fouten en storingen, waarvoor de behuizing moet worden geopend, mogen alleen door een geautoriseerd elektrotechnische vakbedrijf of door Trotec worden uitgevoerd.

Bij het eerste gebruik ontstaat lichte rook of geurvorming:

- Hierbij gaat het niet om een fout of een storing. Na kort draaien verdwijnen deze verschijnselen.

De accu wordt niet opgeladen:

- Controleer of de accu correct op het snellaadapparaat is geplaatst.
 - Schuif de accu zo in het snellaadapparaat, dat de contacten van de accu aangrijpen in het snellaadapparaat. De accu moet vergrendelen in het snellaadapparaat.
- Controleer de netaansluiting.
- Controleer het netsnoer en de netstekker op beschadigingen.
- Controleer de afzekering van de gebouwinstallatie.
- Controleer het snellaadapparaat op beschadigingen. Is het snellaadapparaat beschadigd, gebruik het dan niet langer. Neem contact op met de Trotec-klantenservice.
- Controleer de contacten van de accu op vervuilingen. Verwijder evt. aanwezige vervuilingen.
- De accu kan defect zijn en moet worden vervangen. Gebruik uitsluitend accu's van hetzelfde type.

Het apparaat start niet:

- De accucapaciteit kan te zwak zijn. De accu opladen.
- Controleer of de accu correct op het apparaat is geplaatst. Schuif de accu zo in het apparaat, dat de contacten van de accu aangrijpen. De accu moet vergrendelen in het apparaat.
- Controleer de stand van de knop voor rechtsom / linksom draaien. De knop moet volledig worden doorgedrukt. Staat de knop voor rechtsom / linksom draaien in de middelste stand (blokkering), dan is de aan-/uit-schakelaar vergrendeld.
- Controleer de contacten van de accu op vervuilingen. Verwijder evt. aanwezige vervuilingen.

**Info**

Wacht minimaal 10 minuten, voordat u het apparaat weer inschakelt.

Het apparaat draait, maar het draaimoment is zwak:

- Controleer of de juiste draaimomentstand is gekozen. Verhoog de draaimomentstand zo nodig.

De aan-/uit-schakelaar kan niet worden ingedrukt:

- Controleer of de knop voor rechtsom / linksom draaien in de middelste stand (blokkering) staat. De gewenste draairichting instellen, zodat de blokkering wordt opgeheven.

Apparaat wordt heet:

- Houd de ventilatiesleuven vrij, zodat oververhitting van de motor wordt voorkomen.

**Info**

Wacht minimaal 10 minuten, voordat u het apparaat weer inschakelt.

Let op

Wacht na alle onderhouds- en reparatiewerkzaamheden minimaal 3 minuten. Schakel het apparaat daarna pas weer in.

Werkt het apparaat na deze controles nog niet probleemloos:

Neem contact op met de klantendienst. Het apparaat indien nodig voor reparatie naar een geautoriseerd elektrotechnisch vakbedrijf of naar Trotec brengen.

Onderhoud**Werkzaamheden voor aanvang van het onderhoud****Waarschuwing voor elektrische spanning**

Raak de netstekker en accu niet aan met vochtige of natte handen.

- Schakel het apparaat uit.
- Laat het apparaat volledig afkoelen.
- Verwijder de accu uit het apparaat.

**Waarschuwing voor elektrische spanning**

Onderhoudswerkzaamheden waarvoor het openen van de behuizing noodzakelijk is, mogen uitsluitend door geautoriseerde vakbedrijven of door Trotec worden uitgevoerd.

Aanwijzingen voor het onderhoud

Binnenin de machine bevinden zich geen door de gebruiker te onderhouden of smeren onderdelen.

Veiligheidssymbolen op de accu het laadapparaat

Controleer regelmatig de veiligheidssymbolen op de accu en het laadapparaat. Vervang onleesbare veiligheidssymbolen!

Reiniging

Het apparaat moet voor en na elk gebruik worden gereinigd.

Let op

Na het reinigen hoeft het apparaat niet te worden gesmeerd.

**Waarschuwing voor elektrische spanning**

Er bestaat kortsluitgevaar door in de behuizing binnendringende vloeistoffen!

Dompel het apparaat en de accessoires niet onder in water. Zorg dat geen water of andere vloeistoffen in de behuizing komen.

- Reinig het apparaat met een vochtige, zachte en pluisvrije doek. Zorg dat geen vochtigheid in de behuizing komt. Zorg dat elektrische onderdelen niet in contact komen met vocht. Gebruik geen agressieve reinigingsmiddelen, zoals reinigingsmiddelen of schuurmiddelen voor het bevochtigen van de doek.
- Droog het apparaat met een zachte en pluisvrije doek.
- Droog de opzetstukken met een zachte en pluisvrije doek.
- De aansluitcontacten bij apparaat en laadapparaat schoon houden.
- De ventilatieopeningen vrijhouden van stofafzettingen, om oververhitting van de motor te voorkomen.

Recycling



Het symbool met een doorgestreepte vuilnisbak op een elektrisch of elektronisch apparaat geeft aan, dat het aan het eind van de levensduur niet mag worden weggegooid met het huishoudelijk afval. Voor kosteloze retournering zijn er inzamelpunten voor oude elektrische en elektronische apparaten bij u in de buurt. De adressen kunt u opvragen bij uw gemeente. Voor veel EU-landen kunt u zich via de website <https://hub.trotec.com/?id=45090> informeren over andere retourmogelijkheden. Anders graag contact opnemen met een in uw land goedgekeurd recyclingbedrijf voor afgedankte apparaten.

Door het gescheiden inzamelen van oude elektrische en elektronische apparaten worden recycling, materiaalhergebruik, resp. andere vormen van hergebruik van oude apparaten mogelijke gemaakt. Ook worden zo negatieve gevolgen bij de recyclen van de mogelijk in de apparaten opgenomen gevaarlijke stoffen voor het milieu en voor de menselijke gezondheid voorkomen.



Batterijen en accu's horen niet in het huisvuil, maar moeten in de Europese Unie – volgens Richtlijn 2006/66/EG VAN HET EUROPEES PARLEMENT EN DE RAAD van 6 september 2006 betreffende afgedankte batterijen en accu's – vakkundig worden gerecycled. De batterijen en accu's graag recyclen volgens de geldende wettelijke bepalingen.

Conformiteitsverklaring

Vertaling van de originele conformiteitsverklaring in het kader van de EG-Machinerichtlijn 2006/42/EG, bijlage II deel 1 paragraaf A

Wij, Trotec GmbH verklaren onder eigen verantwoordelijkheid, dat het hierna aangeduide product is ontwikkeld, geconstrueerd en geproduceerd in overeenstemming met de eisen van de EG-Machinerichtlijn in de versie 2006/42/EG.

Productmodel / product: PIWS 10-20V

Producttype: accu-slagschroevendraaier

Bouwjaar vanaf: 2021

Van toepassing zijnde EU-Richtlijnen:

- 2011/65/EU: 1-7-2011
- 2012/19/EU: 24-7-2012
- 2014/30/EU: 29-3-2014
- 2015/863/EU: 31-3-2015

Toegepaste geharmoniseerde normen:

- EN 55014-1:2017+A11:2020
- EN 62841-1:2015
- EN 62841-2-2:2014

Toegepaste nationale normen en technische specificaties:

- EN 55014-2:2015

Samensteller en naam van gevolmachtigde voor de technische documentatie:

Trotec GmbH
Grebbeener Straße 7, D-52525 Heinsberg
Telefoon: +49 2452 962-400
E-mail: info@trotec.de

Plaats en datum van opstelling:
Heinsberg, 30.06.2021



Detlef von der Lieck, bedrijfsleider

Trotec GmbH

Grebener Str. 7
D-52525 Heinsberg

☎ +49 2452 962-400

☎ +49 2452 962-200

✉ info@trotec.com

www.trotec.com