

PGGS 10-3,7V

NL

**BEDIENINGSHANDLEIDING
ACCU-LIJMPISTOOL**



 **TROTEC**

Inhoudsopgave

Opmerkingen m.b.t. de bedieningshandleiding 1

Veiligheid 1

Informatie over het apparaat 5

Transport en opslag 7

In gebruik nemen..... 7

Bediening 9

Defecten en storingen 10

Onderhoud 12

Recycling 12

Opmerkingen m.b.t. de bedieningshandleiding

Symbolen

-  **Waarschuwing voor elektrische spanning**
Dit symbool wijst op gevaren voor het leven en de gezondheid van personen door elektrische spanning.
-  **Waarschuwing voor explosieve stoffen**
Dit symbool wijst op gevaren voor het leven en de gezondheid van personen door explosiegevaarlijke stoffen.
-  **Waarschuwing**
Dit signaalwoord wijst op een gevaar met een middelmatige risicograad, dat indien niet vermeden de dood of zwaar letsel tot gevolg kan hebben.
-  **Voorzichtig**
Dit signaalwoord wijst op een gevaar met een lage risicograad, dat indien niet vermeden gering of matig letsel tot gevolg kan hebben.
- Let op**
Dit signaalwoord wijst op belangrijke informatie (bijv. materiële schade), maar niet op gevaren.
-  **Info**
Aanwijzingen met dit symbool helpen u bij het snel en veilig uitvoeren van uw werkzaamheden.



Handleiding opvolgen

Aanwijzingen met dit symbool wijzen u erop dat de bedieningshandleiding moet worden opgevolgd.



Beschermende handschoenen dragen

Aanwijzingen met dit symbool wijzen u erop dat veiligheidshandschoenen moeten worden gedragen.

De actuele versie van de bedieningshandleiding en de EU-conformiteitsverklaring, kunt u downloaden via de volgende link:



PGGS 10-3,7V



<https://hub.trotec.com/?id=41160>

Veiligheid

Lees deze handleiding vóór het in gebruik nemen / gebruik van het apparaat zorgvuldig en bewaar de handleiding in de directe omgeving van de opstellocatie, resp. het apparaat!



Waarschuwing

Lees alle veiligheidsinstructies en aanwijzingen.

Het niet opvolgen van de veiligheidsinstructies en aanwijzingen kunnen een elektrische schok, brand en / of zwaar letsel veroorzaken.

Bewaar alle veiligheidsinstructies en aanwijzingen voor later gebruik.

Dit apparaat kan door kinderen vanaf 8 jaar en bovendien door personen met verminderde geestelijke, sensorische of mentale vaardigheden of een gebrek aan ervaring en kennis worden gebruikt, als ze onder toezicht staan of m.b.t. het veilig gebruik van het apparaat zijn geïnstrueerd en de hierdoor ontstane gevaren begrijpen.

Kinderen mogen niet met het apparaat spelen. Reiniging en onderhoud door de gebruiker mogen niet zonder toezicht door kinderen worden uitgevoerd.

Het in de veiligheidsinstructies gebruikte begrip *Elektrisch gereedschap*, heeft betrekking op via het spanningsnet gevoed elektrisch gereedschap (met netsnoer) en op accugevoed elektrisch gereedschap (zonder netsnoer).

! Algemene veiligheidsinstructies voor elektrisch gereedschap - veiligheid op de werkplek

- **Houd uw werkomgeving schoon en goed verlicht.** Rommelige of slecht verlichte werkomgevingen kunnen leiden tot ongevallen.
- **Werk met het elektrisch gereedschap niet in zones met explosiegevaar, waar zich brandbare vloeistoffen, gassen of stoffen bevinden.** Elektrisch gereedschap veroorzaakt vonken, waardoor stof of dampen kunnen ontsteken.
- **Houd kinderen en andere personen uit de buurt tijdens het gebruik van het elektrisch gereedschap.** Bij afleiding kunt u de controle over het apparaat verliezen.

! Algemene veiligheidsinstructies voor elektrisch gereedschap – elektrische veiligheid

- **De netstekker van het elektrisch gereedschap, resp. het netdeel moet passen in het netstopcontact. De netstekker mag op geen enkele wijze worden gewijzigd. Gebruik geen adapterstekker in combinatie met elektrisch gereedschap met randaarde.** Ongewijzigde netstekkers en geschikte netstopcontacten verlagen het risico op een elektrische schok.
- **Vermijd lichamelijke contact met geaarde oppervlakken, zoals buizen, verwarmingen, fornuizen en koelkasten.** Er is een verhoogd risico door een elektrische schok, als uw lichaam geaard is.
- **Houd elektrisch gereedschap uit regen of nattigheid.** Het binnendringen van water in een elektrisch gereedschap verhoogt de kans op een elektrische schok.
- **Gebruik de kabel niet verkeerd, voor het dragen van het elektrisch gereedschap, het op te hangen of om de netstekker uit het netstopcontact te trekken. Houd de kabel uit de buurt van hitte, olie, scherpe randen of bewegende apparaatonderdelen.** Beschadigde kabels of verwarde kabels verhogen het risico op een elektrische schok.
- **Werk u met een elektrisch gereedschap in de buitenlucht, gebruik dan alleen verlengkabels die ook geschikt zijn voor gebruik buiten.** Het gebruik van een voor gebruik buiten geschikte verlengkabel vermindert het risico op een elektrische schok.
- **Is het gebruik van het elektrisch gereedschap in een vochtige omgeving onvermijdbaar, gebruik dan een aardlekschakelaar.** Het gebruik van een aardlekschakelaar vermindert het risico op een elektrische schok.

! Algemene veiligheidsinstructies voor elektrisch gereedschap – veiligheid van personen

- **Wees voorzichtig, let goed op wat u doet en werk verstandig met een elektrisch gereedschap. Gebruik geen elektrisch gereedschap als u moe bent of onder invloed bent van drugs, alcohol of medicijnen.** Een moment van onoplettendheid bij het gebruik van het elektrisch gereedschap kan leiden tot ernstig letsel.



Draag persoonlijke beschermingsuitrusting en altijd een veiligheidsbril. Het dragen van persoonlijke beschermingsuitrusting, zoals beschermmasker, slipvaste veiligheidsschoenen, veiligheidshelm, gehoorbescherming of nauwsluitende beschermende kleding, afhankelijk van type en gebruik van het elektrisch gereedschap, verlaagt het risico op letsel.

- **Voorkom onbedoeld in gebruik nemen. Zorg dat het elektrisch gereedschap is uitgeschakeld, voordat u het op de stroomvoorziening en / of accu aansluit, het oppakt of draagt.** Heeft u bij het dragen van het elektrisch gereedschap uw vinger op de schakelaar of sluit u een ingeschakeld apparaat aan op de stroomvoorziening, kunnen ongelukken ontstaan.
- **Vermijd een abnormale lichaamshouding. Zorg altijd voor een stabiele stand en houd altijd uw evenwicht.** Hierdoor kunt u het elektrisch gereedschap bij onverwachte situaties beter onder controle houden.
- **Draag geschikte kleding. Draag geen wijde kleding of sierraden. Houd haren, kleding en handschoenen uit de buurt van bewegende onderdelen.** Losse kleding, sierraden of lang haar kunnen worden gegrepen door bewegende onderdelen.



Algemene veiligheidsinstructies voor elektrisch gereedschap – gebruik en behandeling van het elektrisch gereedschap

- **Het apparaat niet overbelasten. Gebruik het juiste elektrisch gereedschap voor uw werkzaamheden.** Met een geschikt elektrisch gereedschap werkt u beter en veiliger binnen het opgegeven prestatiebereik.
- **Gebruik geen elektrisch gereedschap waarvan de schakelaar defect is.** Een elektrisch gereedschap dat niet kan worden in- of uitgeschakeld, is gevaarlijk en moet worden gerepareerd.
- **Trek de netstekker uit het netstopcontact en / of verwijder de accu, voordat u instellingen uitvoert aan het apparaat, accessoires wisselt of het apparaat weglegt.** Deze voorzorgsmaatregelen voorkomen het onbedoeld starten van het elektrisch gereedschap.

- **Bewaar ongebruikt elektrisch gereedschap buiten het bereik van kinderen. Laat het apparaat niet gebruiken door personen die hier niet vertrouwd mee zijn of deze aanwijzingen niet hebben gelezen.** Elektrisch gereedschap is gevaarlijk, als het wordt gebruikt door onervaren personen.
- **Verzorg elektrisch gereedschap zorgvuldig. Controleer of bewegende onderdelen probleemloos werken en niet klemmen of onderdelen zijn gebroken of zo beschadigd, dat de werking van het elektrisch gereedschap nadelig wordt beïnvloed. Laat beschadigde onderdelen voor het gebruik van het apparaat repareren.** Veel ongelukken worden veroorzaakt door slecht onderhouden elektrisch gereedschap.
- **Gebruik elektrisch gereedschap, accessoires, hulpgereedschappen, etc., volgens deze aanwijzingen. Houd hierbij rekening met de werkomstandigheden en de uit te voeren werkzaamheden.** Het gebruik van elektrisch gereedschap voor andere dan de bedoelde toepassingen kan tot gevaarlijke situaties leiden.

 **Algemene veiligheidsinstructies voor elektrisch gereedschap - service**

- **Laat uw elektrisch gereedschap alleen door gekwalificeerd vakpersoneel en alleen met originele reserveonderdelen repareren.** Zo wordt gewaarborgd dat de veiligheid van het elektrisch gereedschap behouden blijft.

 **Algemene veiligheidsinstructies voor accu's / laadapparaten**

- **Gebruik alleen de hiervoor bedoelde accu's in elektrisch gereedschap.** Het gebruik van andere accu's kan tot letsel en brandgevaar leiden.
- **Houd de niet gebruikte accu uit de buurt van paperclips, munten, sleutels, spijkers, schroeven of andere kleine metalen voorwerpen die een overbrugging van de contacten kunnen veroorzaken.** Een kortsluiting tussen de accucontacten kan verbrandingen of brand tot gevolg hebben.
- **Laad accu's alleen in laadapparaten, die door de fabrikant worden aanbevolen.** Voor een laadapparaat dat geschikt is voor een bepaald type accu's, bestaat brandgevaar bij gebruik bij andere accu's.
- **Geen accu's van derden laden.** Het laadapparaat is uitsluitend geschikt voor het laden van de meegeleverde accu's met de in de technische gegevens opgegeven spanningen. Anders bestaat brand- en explosiegevaar.

- **Bij verkeerd gebruik van vloeistof uit de accu's weglekken.** Vermijd het contact hiermee. Bij toevallig contact afspoelen met water. Komt de vloeistof in de ogen, bezoek dan een arts voor hulp. Weglekkende accuvloeistof kan leiden tot huidirritaties en verbrandingen.
- **Bij beschadigingen en ondeskundig gebruik van de accu's kunnen dampen ontsnappen.** Zorg voor toevoer van verse lucht en bezoek bij klachten een arts. De dampen kunnen de ademwegen irriteren.
- **Open de accu niet.** Er bestaat gevaar voor kortsluiting.
- **De accu niet kortsluiten.** Er bestaat explosiegevaar.
- **Accu's mogen niet worden blootgesteld aan mechanische schokken.**
- **Bescherm elektrische onderdelen tegen vochtigheid. Dompel ze tijdens het reinigen of gebruik niet onder in water of andere vloeistoffen, om een elektrische schok te voorkomen.** Houd het laadapparaat nooit onder stromend water. Graag de aanwijzingen voor reiniging en onderhoud opvolgen.
- **Het laadapparaat is alleen geschikt voor het gebruik binnen.**
- **Houd het laadapparaat schoon.** Door vervuiling bestaat het gevaar voor een elektrische schok.
- **Gebruik het laadapparaat niet op een licht ontvlambare ondergrond (bijv. papier, textiel, etc.), resp. in een brandbare omgeving.** Door de tijdens het laden ontstane warmte bestaat brandgevaar.
- **Gebruik het laadapparaat alleen voor het opladen van de accu.** Het laadapparaat mag niet als stroomvoorziening voor het elektrisch gereedschap worden gebruikt.

 **Apparaatspecifieke veiligheidsinstructies voor lijmpistolen**

- **Plaats het apparaat op een hittebestendige, niet warmtegeleidend en stabiele ondergrond.** Door de tijdens de werkzaamheden ontstane opwarming van het apparaat bestaat brandgevaar.
- **Gebruik geen brandbare oplosmiddelen voor het reinigen van de lijmpunten.** Er bestaat brandgevaar.
- **Het mondstuk of de lijmstick niet aanraken.** Het mondstuk en de lijmstick worden meer dan 170 °C heet.
- **Laat de hete lijm niet op personen of dieren komen.** Houd bij huidcontact de plek direct enkele minuten onder een koude waterstraal. Probeer niet de lijm van de huid te verwijderen.

- **Trek de lijmstick niet uit het mondstuk.** Het aanraken van de hete lijm kan ernstige verbrandingen tot gevolg hebben en kan het elektrisch gereedschap worden beschadigd.
- **Gebruik het lijmpistool nooit bij omgevingstemperaturen onder 5 °C of boven 50 °C.**
- **Gebruik het lijmpistool niet in een omgeving met indirecte, koude wind.** Het apparaat wordt dan minder effectief en energie gaat verloren.
- **Oefen bij langdurig gebruik geen overmatige druk uit op de startschakelaar.** Het lijmpistool kan ernstig worden beschadigd.
- **Werkzaamheden waarvoor het openen van de behuizing noodzakelijk is, mogen uitsluitend door geautoriseerde vakbedrijven worden uitgevoerd.**
- **Ontstaat het terugstromen van de lijm, stop dan direct met de werkzaamheden!** Voor het verder gebruik een reiniging laten uitvoeren door een vakbedrijf.

Bedoeld gebruik

Gebruik het apparaat PGGS 10-3,7V uitsluitend voor het lijmen van hout, karton, verpakkingen, leer, keramiek, glas, vloerbedekking, afdichtingen, kunststof, weefsel, kurk en metaal met smeltlijm volgens de technische gegevens. De te lijmen werkstukken moeten schoon, droog en vetvrij zijn.

Wij raden u aan, het elektrisch gereedschap te gebruiken met originele accessoires van Trotec.

Niet bedoeld gebruik

Het apparaat PGGS 10-3,7V is niet geschikt voor het lijmen van hittegevoelige materialen, zoals zacht PVC, styropor en andere schuimstoffen. Het apparaat PGGS 10-3,7V is niet geschikt voor het gebruik op grote oppervlakken.

Persoonlijke kwalificaties

Personen die dit apparaat gebruiken moeten:

- de bedieningshandleiding, vooral het hoofdstuk veiligheid hebben gelezen en begrepen.

Persoonlijke beschermingsuitrusting



Draag veiligheidshandschoenen.

U beschermt hiermee uw handen tegen verbranding, kneuzingen en schaafwonden.

Restgevaaren



Waarschuwing voor elektrische spanning

Elektrische schok door onvoldoende isolatie. Controleer het apparaat voor elk gebruik op beschadigingen en een probleemloze werking. Bij het vaststellen van beschadigingen, het apparaat niet meer gebruiken. Gebruik het apparaat niet, als het apparaat of uw handen vochtig of nat zijn!



Waarschuwing voor elektrische spanning

Werkzaamheden aan elektrische onderdelen mogen alleen door een geautoriseerd gespecialiseerd bedrijf worden uitgevoerd!



Waarschuwing voor elektrische spanning

Trek voor alle werkzaamheden aan het apparaat de netstekker van het laadapparaat uit het stopcontact! De netstekker van het netsnoer uit het stopcontact trekken door de stekker vast te pakken.



Waarschuwing voor elektrische spanning

Er bestaat kortsluitgevaar door in de behuizing binnendringende vloeistoffen! Dompel het apparaat en de accessoires niet onder in water. Zorg dat geen water of andere vloeistoffen in de behuizing komen.



Waarschuwing voor explosieve stoffen

Stel de accu niet bloot aan temperaturen boven 45 °C! Breng de accu niet in contact met water of vuur! Voorkom direct zonlicht en vochtigheid. Er bestaat explosiegevaar!



Waarschuwing voor hete oppervlakken

Het werktgereedschap kan na het gebruik nog heet zijn. Er bestaat verbrandingsgevaar bij het aanraken van het werktgereedschap. Raak het werktgereedschap niet aan met blote handen! Draag veiligheidshandschoenen!



Waarschuwing

Bewerk geen asbesthoudend materiaal. Asbest is kankerverwekkend.



Waarschuwing

Van dit apparaat kunnen gevaren uitgaan als het ondeskundig of niet volgens het bedoeld gebruik wordt gebruikt door niet geïnstrueerde personen! Zorg dat wordt voldaan aan de persoonlijke kwalificaties!

**Waarschuwing**

Het apparaat is geen speelgoed en hoort niet in kinderhanden.

**Waarschuwing**

Verstikkingsgevaar!

Laat het verpakkingsmateriaal niet achteloos rondslingeren. Voor kinderen kan dit gevaarlijk speelgoed zijn.

**Voorzichtig**

Houd voldoende afstand van warmtebronnen.

Let op

Het apparaat kan beschadigd raken als het niet correct wordt opgeslagen of getransporteerd.

De informatie m.b.t. het transport en de opslag van het apparaat opvolgen.

Informatie over het apparaat**Beschrijving van het apparaat**

Het apparaat PGG5 10-3,7V is een accu-lijmpistool voor reparatie- en hobbywerkzaamheden. Het apparaat is geschikt voor het lijmen van hout, kunststof, textiel, karton, papier, keramiek, leer, kurk, glas en metaal.

De accu-capaciteitsindicatie toont de laadtoestand.

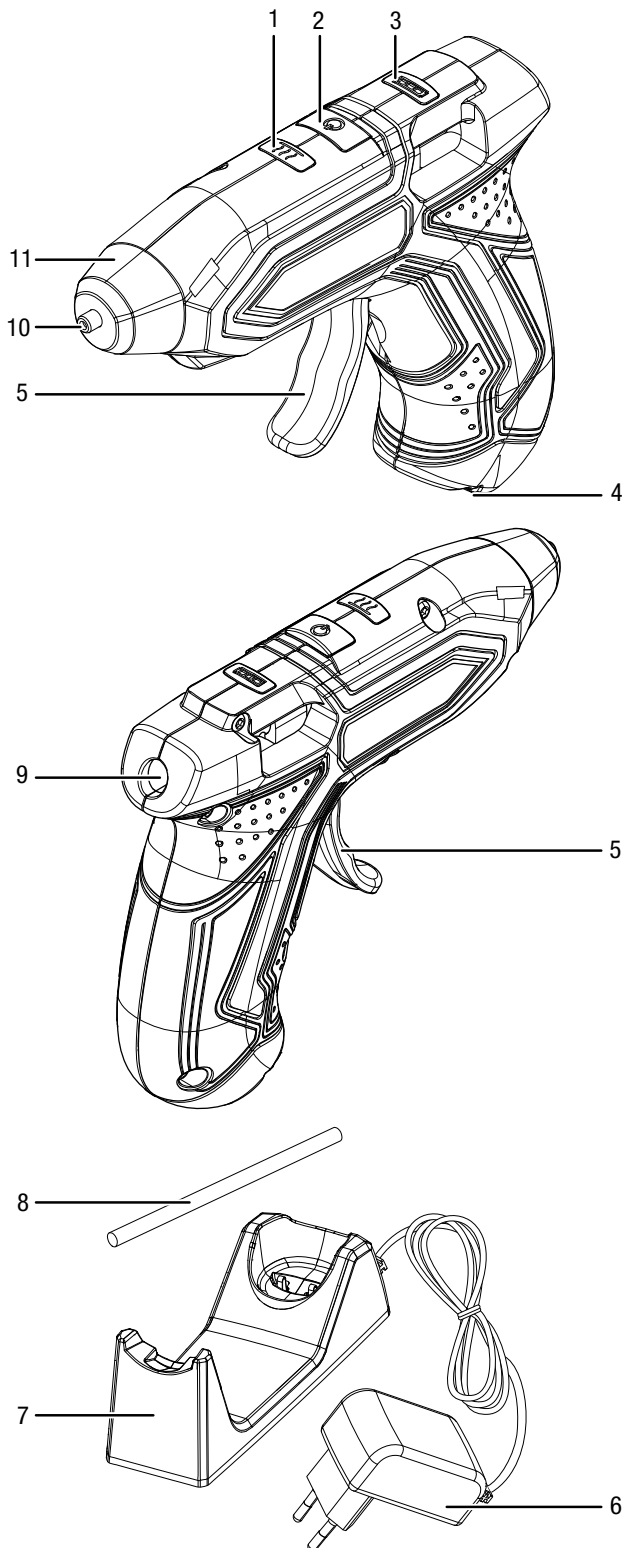
Bij een werkpaauze helpt het automatisch uitschakelen na 10 minuten bij het besparen van energie.

Met het apparaat is een werktijd 30 minuten mogelijk. Bij een werkpaauze kunt u het accu-lijmpistool opbergen in het laadapparaat.

De status-LED informeert door een kleurverandering dat de werktemperatuur is bereikt. De opwarmtijd is 60 seconden.

De ergonomisch gevormde greep en het geringe gewicht zorgen voor het werken zonder vermoeidheid.

Overzicht van het apparaat



Nr.	Aanduiding
1	Status-LED
2	Aan- / uit-schakelaar
3	Accu-capaciteitsindicatie
4	Aansluitcontacten
5	Toevoerbeugel
6	Netstekker
7	Laadapparaat / apparaathouder
8	Lijmstick
9	Toevoerkanaal
10	Mondstuk
11	Hittebeschermingsmantel van het mondstuk

Leveromvang

- 1 x apparaat PGGGS 10-3,7V
- 1 x laadapparaat met apparaathouder
- 10 x lijmstick, lengte: 140 mm, diameter: 7 mm
- 1 x handleiding

Technische gegevens

Parameter	Waarde
Model	PGGS 10-3,7V
Nominale spanning	3,7 V ---
Omgevingstemperatuur werkzaamheden	5 °C tot 50 °C
Omgevingstemperatuur laden	10 °C tot 40 °C
Smelttemperatuur	170 °C
Lijmstick	Diameter 7 mm Lengte 140 mm
Opwarmtijd	ca. 60 s
Werktijd met één acculading	ca. 30 min
Gewicht	0,17 kg
Accu (geïntegreerd)	
Type	Li-ion
Nominale spanning	3,7 V ---
Capaciteit	1,5 Ah
Laadapparaat	
Nominale ingangsspanning	100 – 240 V / 50 – 60 Hz
Nominale ingangsstroom	0,2 A
Nominale uitgangsspanning	5,5 V ---
Laadstroom	0,6 A
Beschermingsklasse	II / \square
Kabellengte	1,5 m

Transport en opslag

Let op

Het apparaat kan beschadigd raken als het niet correct wordt opgeslagen of getransporteerd.

De informatie m.b.t. het transport en de opslag van het apparaat opvolgen.

Transport

Vóór elk transport de volgende instructies opvolgen:

- Schakel het apparaat uit.
- De netstekker van het netsnoer van het laadapparaat uit het stopcontact trekken door de netstekker vast te pakken.
- Laat het apparaat afkoelen.

Voor de meegeleverde Li-ion-accu's gelden de wettelijke eisen voor gevaarlijke goederen.

Houd u aan de volgende instructies bij transport, resp. verzending van Li-ion-accu's:

- De accu's kunnen door de gebruiker zonder verdere documenten over de weg worden getransporteerd.
- Bij verzending door derden (bijv. luchttransport of wegtransport) moeten speciale eisen aan de verpakking en markering worden opgevolgd. Hierbij moet bij de voorbereiding van het postpakket een expert op het gebied van gevaarlijke goederen worden geraadpleegd.
 - Verzend accu's niet als de behuizing beschadigd is.
 - Graag ook de eventueel verdergaande nationale voorschriften opvolgen.

Opslag

Vóór elke opslag de volgende aanwijzingen opvolgen:

- Schakel het apparaat uit.
- De netstekker van het netsnoer van het laadapparaat uit het stopcontact trekken door de netstekker vast te pakken.
- Laat het apparaat afkoelen.
- Reinig het apparaat, zoals in het hoofdstuk onderhoud is beschreven.
- Geen volledig ontladen Li-ion-accu's opslaan. Het opslaan van ontladen accu's kan leiden tot diepontlading en dus beschadiging van de accu.

Houd bij het niet gebruiken van het apparaat rekening met de volgende opslagcondities:

- droog en tegen vocht en hitte beschermd
- omgevingstemperatuur onder 40 °C
- op een plaats die beschermd is tegen stof en direct zonlicht.

In gebruik nemen

Apparaat uitpakken

- Verwijder het apparaat en de accessoires uit de verpakking.



Waarschuwing voor elektrische spanning

Elektrische schok door onvoldoende isolatie.

Controleer het apparaat voor elk gebruik op beschadigingen en een probleemloze werking.

Bij het vaststellen van beschadigingen, het apparaat niet meer gebruiken.

Gebruik het apparaat niet, als het apparaat of uw handen vochtig of nat zijn!

- Controleer de leveromvang op volledigheid en let op beschadigingen.



Waarschuwing

Verstikkingsgevaar!

Laat het verpakkingsmateriaal niet achteloos rondslingeren. Voor kinderen kan dit gevaarlijk speelgoed zijn.

- Het gebruikte verpakkingsmateriaal recycleren volgens de nationale wetgeving.

Accu laden



Voorzichtig

Tijdens het laadproces kan de handgreep iets opwarmen, dit is echter normaal.

Let op

De accu kan bij ondeskundig laden worden beschadigd.

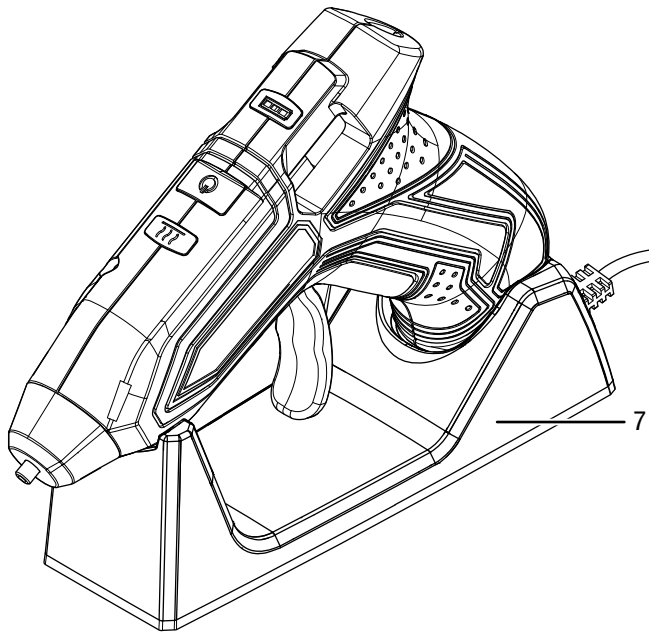
Laad de accu nooit bij omgevingstemperaturen onder 10 °C of boven 40 °C.

De accu is bij de levering deels opgeladen, om beschadiging van de accu door diepontlading te voorkomen.

De accu moet vóór het eerste gebruik en bij een lage accucapaciteit (accu-indicatie brandt rood) worden opgeladen.

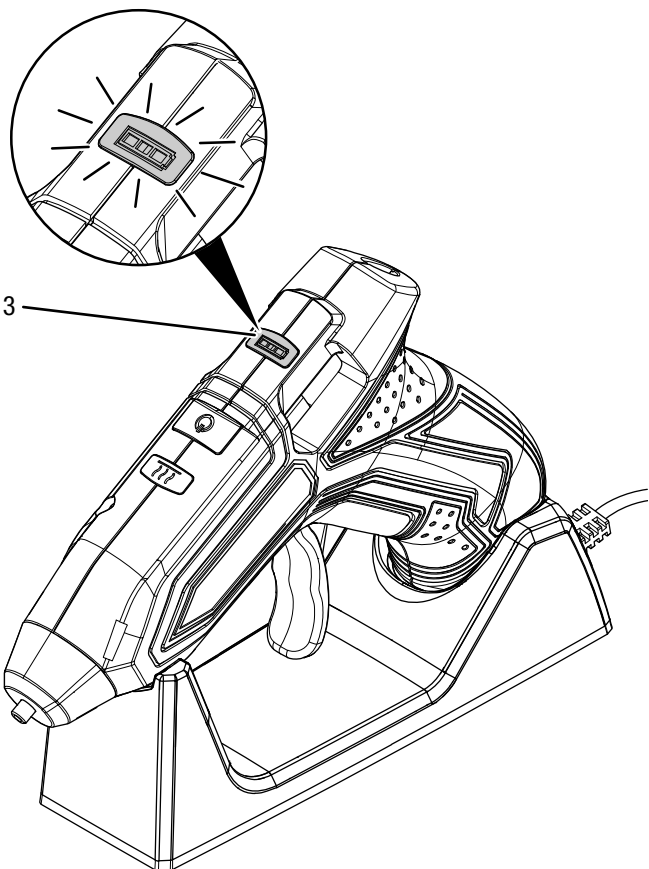
Ga hierbij als volgt te werk:

1. Plaats het apparaat in het laadapparaat (7).



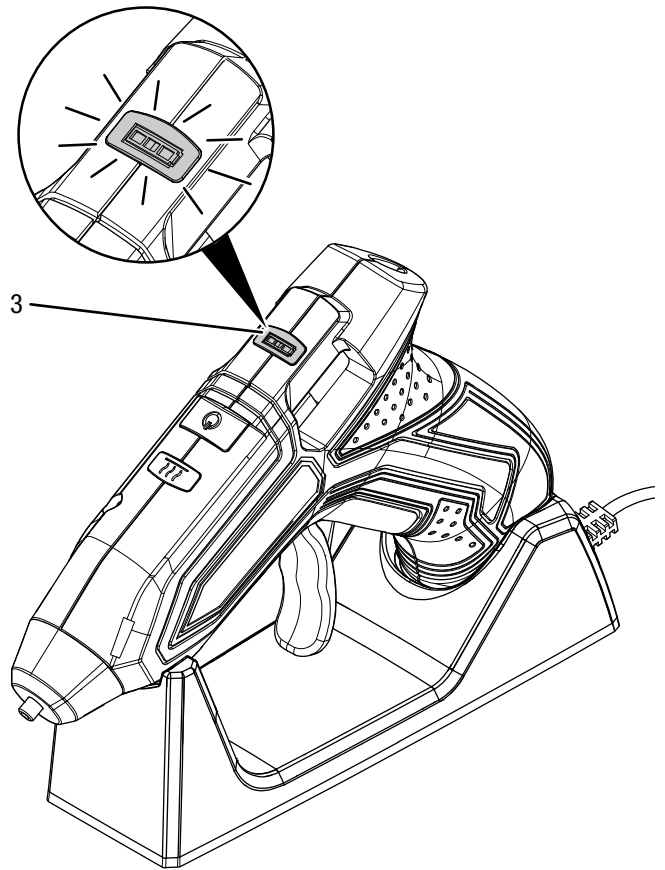
2. Steek de netstekker van het laadapparaat (7) in een volgens de voorschriften gezekeerd stopcontact.

⇒ De accu-capaciteitsindicatie (3) brandt rood.



⇒ De laadtijd is ca. 3 uur.

3. Wacht tot de accu-capaciteitsindicatie (3) groen brandt.



- ⇒ De accu is volledig opgeladen.
4. Trek de netstekker van het laadapparaat (7) uit het stopcontact.
 5. Het apparaat van het laadapparaat halen.
 - ⇒ Apparaat en laadapparaat kunnen tijdens het opladen evt. opwarmen.

Laadtoestand van de accu controleren

De laadtoestand wordt als volgt aangegeven door de accu-capaciteitsindicatie:

LED-kleur	Betekenis
Groen	De accu is volledig opgeladen.
Rood	De accu is leeg. De accu opladen.

Lijmstick insteken

1. Schuif de lijmstick in het toevoer kanaal (9).

Bediening

Tips en instructies voor de omgang met het lijmpistool

Algemeen:

- Ontvet metaaloppervlakken voor het lijmen. Bewerkingsmachines laten vaak olieresten achter.
- De lijm kan niet volledig worden verwijderd uit textiel. Door het hoge smeltpunt kan het ook niet door wassen in de kookwas worden verwijderd.
- De lijmpunten kunnen bij vochtigheid weer losraken.
- Gebruik voor verschillende materialen evt. speciale lijmsticks.
- Houd bij huidcontact met de hete lijm deze plek direct enkele minuten onder een koude waterstraal.
- De te lijmen materialen en de ondergrond, waarop u werkt, mogen niet licht ontvlambaar of brandbaar zijn.
- Controleer bij hittegevoelige materialen voor het lijmen op een proefwerkstuk of het geschikt is.

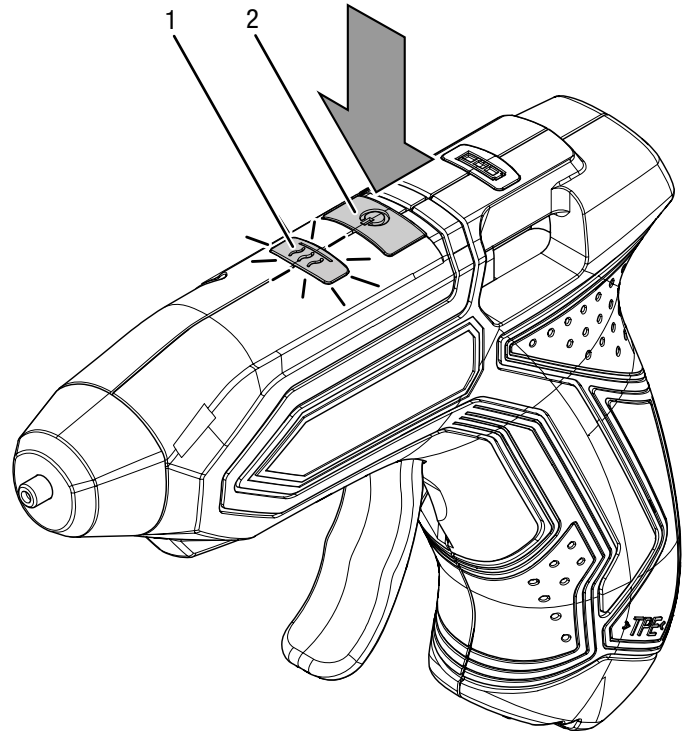
Lijmen:

- De lijm bij flexibele materialen, zoals textiel, in zigzaglijn opbrengen.
- Snel afkoelende materialen, zoals staal, voor een betere lijmhechting bijv. met een heteluchtpistool opwarmen.
- De werkstukken na het lijmen kort met de hand tegen elkaar drukken. U heeft geen spaninrichting nodig.
- U kunt het apparaat gebruiken voor het puntlijmen of voor een lijmnaad.
- Lijmpunten kunnen door verhitten weer worden losgemaakt.
- Lijmresten bij het mondstuk kunnen na het afkoelen eenvoudig worden verwijderd.
- Verwijder lijmresten na het afkoelen bij voorkeur met een scherp mes.
- De lijmpunten kunnen worden geschilderd.
- Gladde oppervlakken voor het lijmen opruwen.

Apparaat in- en uitschakelen

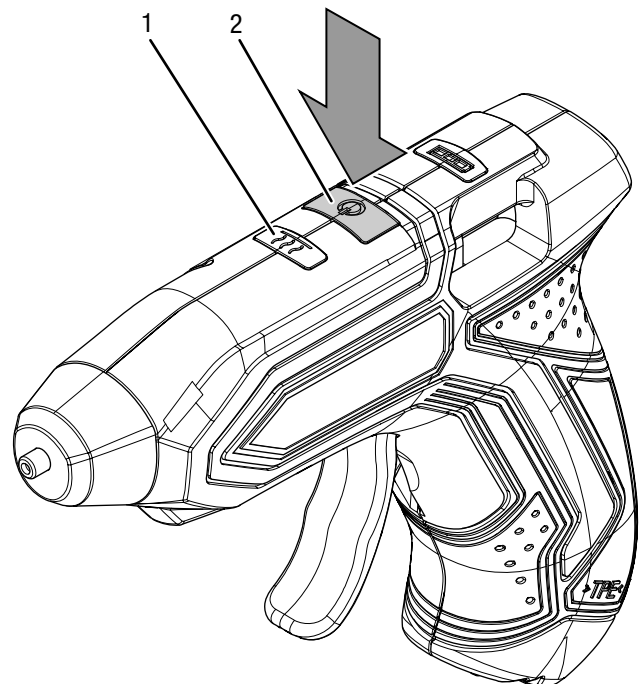
Draag bij werkzaamheden met het apparaat uw persoonlijke beschermingsuitrusting.

1. Druk op de aan-/uitschakelaar(2), tot de status-LED (1) rood brandt.



- ⇒ De lijm wordt verhit.
- ⇒ Zodra het apparaat de werktemperatuur heeft bereikt, brandt de status-LED-groen.
- ⇒ Het apparaat is klaar voor gebruik.

2. Schakel het apparaat uit, door de aan-/uit-schakelaar (2) in te drukken, tot de status-LED (1) uitgaat.



Automatisch uitschakelen

Bij een werkpauze helpt het automatisch uitschakelen na 10 minuten bij het besparen van energie. Het apparaat alleen inschakelen als u het gebruikt.

1. Het apparaat weer via de aan-/uit-schakelaar (2) inschakelen en controleer de status-LED, resp. de accu-capaciteitsindicatie of het apparaat eventueel weer moet worden opgeladen, resp. opgewarmd.

Lijmen



Waarschuwing voor hete oppervlakken

Het mondstuk kan na gebruik nog heet zijn. Lijm die uit het mondstuk komt kan heet zijn. Er bestaat verbrandingsgevaar.

Het mondstuk niet aanraken met blote handen!

Draag veiligheidshandschoenen!



Info

Bij het naschuiven van de lijmstick heeft het apparaat iets meer tijd nodig voor het opwarmen als bij het eerste gebruik. Hard geworden lijmresten kunnen het toevoer kanaal blokkeren.

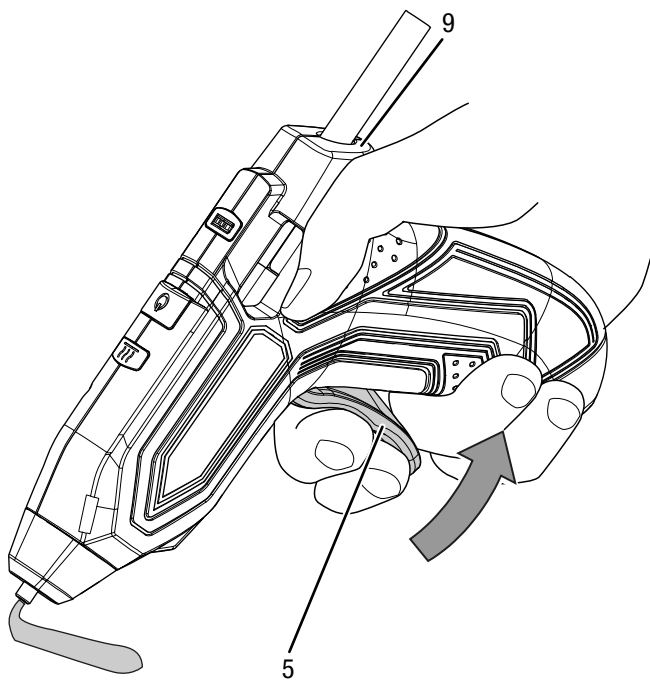


Info

Lijmpunten moeten schoon, droog en vetvrij zijn.

De status-LED brandt groen.

1. Laat het lijmpistool opwarmen. Schuif de voor het materiaal geschikte lijmstick vanaf de achterzijde in het toevoer kanaal (9). Druk op de toevoerbeugel (5), om de lijmstroom voor de geplande werkzaamheden te regelen.



2. De lijm puntvormig of in een lijn opbrengen.
3. Druk de beide te verlijmen werkstukken direct ca. 30 seconden tegen elkaar.
 - ⇒ Na ca. 5 minuten is het lijmpunt belastbaar.
4. Plaats het apparaat bij werkpauses in het laadapparaat.

Buiten gebruik stellen



Waarschuwing voor elektrische spanning

Raak de netstekker niet aan met vochtige of natte handen.

- Schakel het apparaat uit.
- De netstekker van het netsnoer van het laadapparaat uit het stopcontact trekken door de netstekker vast te pakken.
- Laat het apparaat evt. afkoelen.
- Reinig het apparaat volgens het hoofdstuk onderhoud.
- Het apparaat opslaan volgens het hoofdstuk opslag.

Defecten en storingen

Het apparaat is tijdens de productie meerdere keren op een goede werking getest. Mochten er desondanks storingen ontstaan, controleer het apparaat dan op basis van de volgende lijst.

Werkzaamheden voor het verhelpen van fouten en storingen, waarvoor de behuizing moet worden geopend, mogen alleen door een geautoriseerd elektrotechnische vakbedrijf of door Trotec worden uitgevoerd.

Bij het eerste gebruik komen lichte rook of geurvorming voor:

- Hierbij gaat het niet om een fout of een storing. Na kort draaien verdwijnen deze verschijnselen.

Het apparaat start niet:

- De accucapaciteit kan te zwak zijn. De accu opladen.
- Controleer het laadapparaat en de laadaansluiting op vervuilingen. Verwijder evt. aanwezige vervuilingen.
- Controleer of het laadapparaat is aangesloten. Bij een aangesloten laadapparaat start het apparaat niet.



Info

Wacht minimaal 10 minuten, voordat u het apparaat weer inschakelt.

De accu wordt niet opgeladen:

- Controleer of het apparaat correct is verbonden met het laadapparaat en het laadapparaat correct is aangesloten op het stroomnet.
- Controleer de netaansluiting.
- Controleer het netsnoer en de netstekker op beschadigingen.
- Controleer de afzekering van de gebouwinstallatie.
- Controleer het laadapparaat op beschadigingen. Is het laadapparaat beschadigd, gebruik het dan niet langer. Neem contact op met de Trotec-klantenservice.
- Controleer de aansluiting voor het laadapparaat op vervuilingen. Verwijder evt. aanwezige vervuilingen.
- De accu kan defect zijn. Neem contact op met de Trotec-klantenservice.

De lijmstick wordt niet getransporteerd:

- De lijmstick kan verbruikt of te kort zijn. Een nieuwe lijmstick insteken. Gebruik uitsluitend geschikte accessoires / geschikte lijmsticks volgens de technische gegevens.
- De diameter van de lijmstick kan te groot of te klein zijn. Gebruik uitsluitend geschikte accessoires / geschikte lijmsticks volgens de technische gegevens.

De lijmstick valt uit het apparaat:

- De diameter van de lijmstick is te klein. Gebruik uitsluitend geschikte accessoires / geschikte lijmsticks volgens de technische gegevens.

Vloeibare lijm stroomt uit het toevoerkanaal:

- De diameter van de lijmstick is te klein / of de smelttemperatuur van de lijmstick is te laag. Gebruik uitsluitend geschikte accessoires / geschikte lijmsticks volgens de technische gegevens.

De lijm wordt niet gelijkmatig afgegeven:

- Het kan zijn dat het apparaat de smelttemperatuur nog niet heeft bereikt. Laat het apparaat volledig opwarmen.
- Druk langzaam en gelijkmatig op de toevoerbeugel.

Het lijmpunt hecht slechts aan één kant:

- Het kan zijn dat de lijm is afgekoeld, voordat u de werkstukken tegen elkaar heeft gedrukt. De te lijmen werkstukken direct tegen elkaar drukken. Snel afkoelende materialen met een heteluchtpistool opwarmen. De lijm evt. puntvormig aanbrenge.

De lijm raakt los na het afkoelen:

- De oppervlakken kunnen vet, glad of stoffig zijn. Het oppervlak ontvetten, opruwen of reinigen.
- Het materiaal kan ongeschikt zijn voor het lijmen met smeltlijm. Gebruik speciale lijmsticks.

Gelijmde schoenzolen laten los:

- Het leer zwelt door vochtigheid. Gebruik speciale lijmsticks.

Er ontstaan lijmresten ("draden"):

- De toevoerbeugel wordt bij het beëindigen van het lijmen ingedrukt gehouden. Laat de startschakelaar op tijd los.
- Veeg het mondstuk bij het weghalen af op het werkstuk.

Het werkstuk smelt:

- Het werkstuk is gemaakt van hittegevoelig materiaal, bijv. styropor en is niet geschikt voor het verlijmen met smeltlijm. Gebruik speciale lijmsticks.

U krijgt brandwonden aan uw vingers bij het lijmen:

- De lijm slaat door bij papier of textiel. Draag veiligheidshandschoenen bij het werken met het lijmpistool. Gebruik evt. een hittebestendige onderlegger, bijv. van siliconen.
- Het materiaal bestaat uit metaal en kan verhit zijn. Draag veiligheidshandschoenen bij het werken met het lijmpistool.

Let op

Wacht na alle onderhouds- en reparatiewerkzaamheden minimaal 3 minuten. Schakel het apparaat daarna weer in.

Werkt uw apparaat na deze controles nog niet probleemloos?

Neem contact op met de klantenservice. Evt. het apparaat voor reparatie naar een geautoriseerd elektrotechnisch vakbedrijf of naar Trotec brengen.

Onderhoud

Werkzaamheden voor aanvang van het onderhoud



Waarschuwing voor elektrische spanning

Raak de netstekker en accu en het laadapparaat niet aan met vochtige of natte handen.

- Schakel het apparaat uit.
- De netstekker van het netsnoer van het laadapparaat uit het stopcontact trekken door de netstekker vast te pakken.
- Laat het apparaat volledig afkoelen.



Waarschuwing voor elektrische spanning

Onderhoudswerkzaamheden waarvoor het openen van de behuizing noodzakelijk is, mogen uitsluitend door geautoriseerde vakbedrijven of door Trotec worden uitgevoerd.

Aanwijzingen voor het onderhoud

Binnenin de machine bevinden zich geen door de gebruiker te onderhouden of smeren onderdelen.

Reiniging

Het apparaat moet voor en na elk gebruik worden gereinigd.

Let op

Na het reinigen hoeft het apparaat niet te worden gesmeerd.



Waarschuwing voor elektrische spanning

Er bestaat kortsluitgevaar door in de behuizing binnendringende vloeistoffen!

Dompel het apparaat en de accessoires niet onder in water. Zorg dat geen water of andere vloeistoffen in de behuizing komen.

- Reinig het apparaat met een vochtige, zachte en pluisvrije doek. Zorg dat geen vocht in de behuizing komt. Zorg dat elektrische onderdelen niet in contact komen met vocht. Gebruik geen agressieve reinigingsmiddelen, bijv. reinigingssprays, oplosmiddelen, alcoholhoudende reinigingsmiddelen of schuurmiddelen voor het bevochtigen van de doek.
- Droog het apparaat met een zachte en pluisvrije doek.
- De aansluitcontacten bij apparaat en laadapparaat schoon houden.

Recycling



Het symbool met een doorgestreepte vuilnisbak op een elektrisch of elektronisch apparaat geeft aan, dat het aan het eind van de levensduur niet mag worden weggegooid met het huishoudelijk afval. Voor kosteloze retournering zijn er inzamelpunten voor oude elektrische en elektronische apparaten bij u in de buurt. De adressen kunt u opvragen bij uw gemeente. U kunt zich via onze website www.trotec24.com informeren over meer door ons aangeboden retourmogelijkheden.

Door het gescheiden inzamelen van oude elektrische en elektronische apparaten worden recycling, materiaalhergebruik, resp. andere vormen van hergebruik van oude apparaten mogelijke gemaakt. Ook worden zo negatieve gevolgen bij de afvalverwijdering van de mogelijk in de apparaten opgenomen gevaarlijke stoffen op het milieu en voor de menselijke gezondheid voorkomen.

U bent verantwoordelijk voor het wissen van mogelijke persoonlijke gegevens op de te recyclen oude apparaten.



Li-Ion

Batterijen en accu's horen niet in het huisvuil, maar moeten in de Europese Unie – volgens Richtlijn 2006/66/EG VAN HET EUROPEES PARLEMENT EN DE RAAD van 6 september 2006 betreffende afgedankte batterijen en accu's – vakkundig worden gerecycled. De batterijen en accu's graag recyclen volgens de geldende wettelijke bepalingen.

Trotec GmbH & Co. KG

Grebener Str. 7
D-52525 Heinsberg

☎ +49 2452 962-400

☎ +49 2452 962-200

✉ info@trotec.com

www.trotec.com