

TVM 18 S



TR

KULLANIM KILAVUZU
ZEMİN VANTİLATÖR

 TROTEC

İçindekiler

| | |
|---|----------|
| Kullanım kılavuzu hakkında bilgiler | 1 |
| Cihazın kullanım ömrü ve garanti süresi..... | 2 |
| Kullanım hatalarına ilişkin bilgiler – Güvenlik | 2 |
| Cihaz fonksiyonlarıyla ilgili tanıtıcı ve temel bilgiler | 3 |
| Taşıma ve nakliye sırasında dikkat edilecek hususlar | 4 |
| Bağlantı veya montaj..... | 4 |
| Kullanım | 6 |
| Cihazın enerji tüketimi açısından verimli kullanımına ilişkin bilgiler | 7 |
| Hatalar ve arızalar | 7 |
| Kullanıcının kendi yapabileceği bakım, onarım veya ürünün temizliğine ilişkin bilgiler | 7 |
| Bakım, onarım ve kullanımda uyulması gereken kurallar | 8 |
| Servis istasyonları | 8 |
| Üretici ve ithalatçı firmanın unvanı, adres ve telefon numarası | 8 |
| Teknik ek | 9 |
| Kullanım sırasında insan veya çevre sağlığına tehlikeli veya zararlı olabilecek durumlara ilişkin uyarılar | 9 |

Kullanım kılavuzu hakkında bilgiler

Semboller



Elektrik gerilimine karşı uyarı

Bu sembol, elektrik gerilimi nedeniyle insanların hayatına ve sağlığına yönelik oluşan tehlikelere karşı uyarıda bulunur.



Uyarı

Sinyal sözcüğü, önlenmediği takdirde ölüm veya ağır bir yaralanmaya neden olabilecek orta risk derecesindeki bir tehlikeyi tanımlar.



Dikkat

Sinyal sözcüğü, önlenmediği takdirde hafif veya orta bir yaralanmaya neden olabilecek düşük risk derecesindeki bir tehlikeyi tanımlar.

Not

Sinyal sözcüğü, önemli bilgilere işaret eder (örn. maddi hasarlar), fakat tehlikelere işaret etmez.



Bilgi

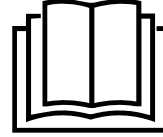
Bu sembolün bulunduğu notlar, çalışmalarınızı hızlı ve güvenli şekilde yapmanız konusunda size yardımcı olur.



Kılavuza dikkat ediniz

Bu sembolün bulunduğu notlar, kullanım kılavuzuna dikkat edilmesi gerektiği konusunda sizi uyarır.

Kullanım kılavuzunun ve AB uygunluk beyanının güncel sürümünü aşağıdaki linkten indiriniz:



TVM 18 S



<https://hub.trotec.com/?id=39592>

Cihazın kullanım ömrü ve garanti süresi

Aşağıdaki bilgiler sadece Türkiye için geçerlidir:

Ticari müşteriler için garanti süresi bir yıldır. Özel müşteriler için garanti süresi iki yıldır.

Kullanım hatalarına ilişkin bilgiler – Güvenlik

Bu kılavuzu, cihazı çalıştırmadan/kullanmadan önce dikkatlice okuyunuz ve kılavuzu her zaman kurulum yerinin hemen yakınında veya cihazın üzerinde bulundurunuz!



Uyarı

Tüm güvenlik uyarılarını ve talimatları okuyunuz.

Güvenlik uyarılarına ve talimatlara uymanın ihmal edilmesi, elektrik çarpmasına, yangına ve/veya ağır yaralanmalara neden olabilir.

Daha sonra bakmak için tüm güvenlik uyarılarını ve talimatları saklayınız.

Cihaz, gözetim altında veya cihazın güvenli kullanımı hakkında eğitilmiş ve bu nedenle oluşacak tehlikeleri anlamış olmaları durumunda 8 yaşın üstündeki çocuklar ve kısıtlı fiziksel, duyuşsal veya mental yeteneklere sahip veya deneyimi ve/veya bilgisi eksik kişiler tarafından kullanılabilir.

Çocuklar cihazla oynamamalıdır. Temizlik ve kullanıcı bakımı, gözetim altında olmayan çocuklar tarafından yapılmamalıdır.

- Cihazı, patlama tehlikesi bulunan alanlarda çalıştırmayınız.
- Cihazı, agresif atmosferlerde çalıştırmayınız.
- Cihazı dik ve devrilmeyecek şekilde yerleştiriniz.
- Nemli temizlikten sonra cihazı kurutunuz. Cihazı ıslak durumda çalıştırmayınız.
- Cihazı elleriniz nemli veya ıslakken çalıştırmayınız veya kullanmayınız.
- Cihazı doğrudan su püskürmesine maruz bırakmayınız.
- Cihazın içine asla herhangi bir nesne veya uzuvlarınızı sokmayınız.
- Çalışma sırasında cihazın üstünü örtmeyiniz ve cihazı taşımayınız.
- Cihazın üzerine oturmayınız.
- Cihaz bir oyuncak değildir. Çocukları ve hayvanları uzak tutunuz. Cihazı sadece gözetim altında kullanınız.
- Cihazın her kullanımından önce cihazın aksesuarlarını ve bağlantı parçalarını olası hasarlar açısından kontrol ediniz. Arızalı cihazları ve cihaz parçalarını kullanmayınız.
- Cihazın dışında bulunan tüm elektrik kablolarının hasar görmeye karşı (örn. hayvanlar nedeniyle) korunduğundan emin olunuz. Elektrik kabloları veya şebeke bağlantısında hasar varken cihazı kesinlikle kullanmayınız!
- Elektrik bağlantısı, Teknik Bilgiler bölümündeki bilgilere uygun olmalıdır.

- Elektrik fişini düzgün bir şekilde topraklanmış prize takınız.
- Elektrik kablosu için kullanılacak uzatmaları teknik bilgileri dikkate alarak seçiniz. Uzatma kablosunu tamamen açınız. Aşırı elektrik yükü oluşmasına izin vermeyiniz.
- Cihazdaki bakım, temizlik veya onarım çalışmalarından önce, elektrik fişinin tutarak elektrik kablosunu prizden çekiniz.
- Cihazı kullanmadığınız zamanlarda, cihazı kapatınız ve elektrik kablosunu prizden çıkartınız.
- Elektrik fişinde veya elektrik kablosunda hasar tespit ettiyseniz cihazı kesinlikle kullanmayınız. Bu cihazın şebeke bağlantı hattı zarar görürse, tehlikeleri önlemek için, üretici veya müşteri hizmetleri ya da benzer nitelikte bir kişi tarafından değiştirilmelidir. Arızalı elektrik kabloları insan sağlığı için ciddi tehlike oluşturur!
- Cihazın kurulumu sırasında, Teknik Bilgiler bölümü uyarınca duvarlarla ve nesnelere arasında bırakılacak minimum mesafeye ve depolama ve çalışma koşullarına dikkat ediniz.
- Hava girişi ve hava çıkışının açık olduğundan emin olunuz.
- Hava girişi ve hava çıkışının yakın çevresinde gevşek nesnelere bulunmamasını sağlayınız.
- Cihaz, monte edilmemiş durumda çalıştırılmamalı veya elektrik şebekesine bağlanmamalıdır.
- Hatalı bir kurulum yangına, elektrik çarpmasına veya insanların ağır şekilde yaralanmasına neden olabilir.

Usulüne uygun kullanım

TVM 18 S cihazını sadece iç mekanlarda havalandırma amacıyla ayaklı vantilatör olarak ve teknik bilgilere uyararak kullanınız.

Usulüne aykırı kullanım

- Cihazı ıslak ya da suyla kaplı bir zemin üzerine yerleştirmeyiniz.
- Cihazın üzerine örn. ıslak elbiseler gibi nesnelere koymayınız.
- Cihazı açık havada kullanmayınız.
- Bu kılavuzda belirtilenin dışında bir çalıştırma veya kullanıma izin verilmez. Buna uyulmaması durumunda, her türlü sorumluluk ve garanti talebi geçersiz olur.
- Cihaz üzerinde izin olmadan değiştirme, ekleme ya da dönüştürme işlemi yapmak yasaktır.

Personelin niteliği

Bu cihazı kullanan kişiler:

- Nemli ortamlarda elektrikli cihazlarla çalışırken ortaya çıkabilecek tehlikeleri bilmeli.
- Başta güvenlik bölümü olmak üzere kullanım kılavuzunu okumuş ve anlamış olmalıdır.

Kalan tehlikeler**Elektrik gerilimine karşı uyarı**

Elektrikli parçalar üzerindeki çalışmalar sadece yetkili bir uzman şirket tarafından gerçekleştirilmelidir!

**Elektrik gerilimine karşı uyarı**

Cihaz üzerinde gerçekleştirilecek tüm çalışmalardan önce elektrik fişini prizden çıkartınız!
Elektrik fişinden tutarak elektrik kablosunu elektrik prizinden çekiniz.

**Uyarı**

Eğitimsiz kişiler tarafından amacına veya usulüne uygun olmayan şekilde kullanılması durumunda bu cihaz çeşitli tehlikelere neden olabilir! Personel niteliklerine dikkat ediniz!

**Uyarı**

Cihaz bir oyuncak değildir ve çocukların eline geçmemelidir.

**Uyarı**

Boğulma tehlikesi!
Ambalaj malzemesini dikkatsizce etrafta bırakmayınız.
Çocuklar için tehlikeli bir oyuncakça dönüşebilir.

Not

Cihazı temizlemek için sert temizlik maddeleri, aşındırıcı veya çözücü maddeler kullanmayınız.

Acil durumda yapılması gerekenler

1. Cihazı kapatınız.
2. Acil bir durumda cihazı şebeke beslemesinden ayırınız:
Bağlantı kablosunu, fişten tutarak elektrik prizinden çekiniz.
3. Arızalı bir cihazı tekrar elektrik şebekesine bağlamayınız.

Cihaz fonksiyonlarıyla ilgili tanıtıcı ve temel bilgiler**Cihaz açıklaması**

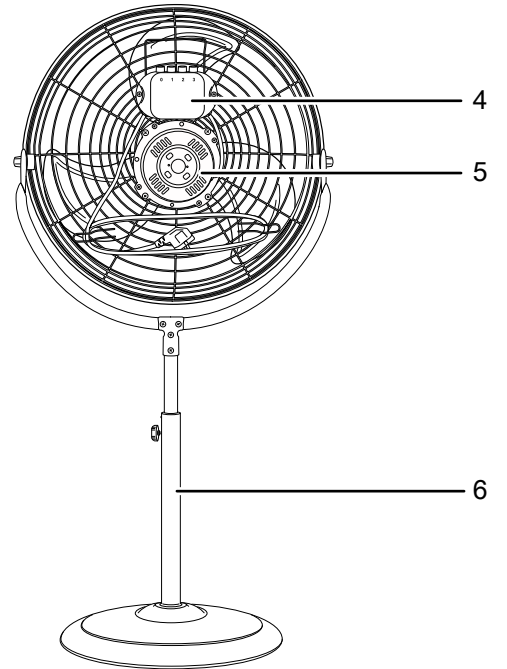
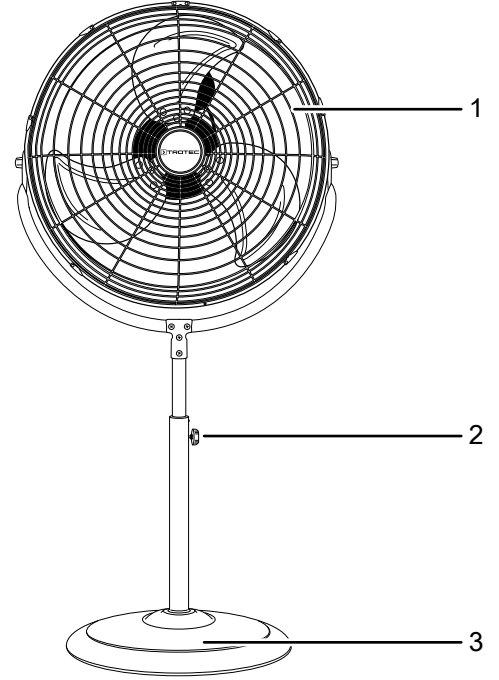
TVM 18 S ayaklı vantilatör, iç mekanlarda hava sirkülasyonu için uygundur.

Cihaz aşağıdaki özelliklere sahiptir:

- 3 hız kademesi
- Optimum hava akımı için 110°'ye kadar kademesiz olarak ayarlanabilen eğim açısı
- Yüksekliği ayarlanabilir
- Kolayca taşıma için taşıma kolu
- Kablo sarma mekanizması

Cihazın görünümü

| No. | Tanım |
|-----|-----------------------|
| 1 | Koruyucu ızgara |
| 2 | Yükseklik ayar vidası |
| 3 | Ayak |
| 4 | Kontrol paneli |
| 5 | Motor |
| 6 | Ayak |



Taşıma ve nakliye sırasında dikkat edilecek hususlar

Cihaz, nakliye hasarlarına karşı korumak için üretici tarafından mümkün olan en iyi şekilde ambalajlanmıştır. Güvenli taşıma hakkında diğer bilgiler, ambalajın üzerindeki multilateral işaretlerde bulunmaktadır.

Not

Düzgün olmayan bir şekilde depolar veya taşırsanız cihaz hasar görebilir.
Cihazın taşınması ve depolanmasıyla ilgili bilgilere dikkat ediniz.

Taşıma

Her taşıma işleminden **önce** şu uyarılara dikkat ediniz:

- Cihazı kapatınız.
- Elektrik fişinden tutarak elektrik kablosunu elektrik prizinden çekiniz.
- Elektrik kablosunu çekme halatı olarak kullanmayınız.

Her taşıma işleminden **sonra** şu uyarılara dikkat ediniz:

- Cihazı, taşıma işleminden sonra dik olarak yerleştiriniz.

Depolama

Her depolama işleminden **önce** şu uyarılara dikkat ediniz:

Cihazı kullanmadığınız zamanlarda aşağıdaki depolama koşullarına uyunuz:

- Kuru ve donmaya ve ısıya karşı korunmuş
- Tozdan ve doğrudan güneş ışığından korunan bir yerde dik bir pozisyonda
- Gerekliyse, içeriye toz girmesine karşı bir kılıfla koruyarak
- Cihazdaki hasarları önlemek için, cihazın üstüne başka cihazlar veya nesnelere koymayınız

Bağlantı veya montaj

Teslimat kapsamı

- 1 x TVM 18 S cihazı
- 4 x civata
- 1 x kılavuz

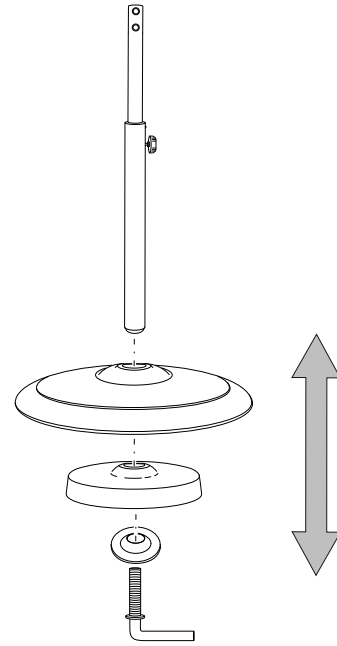
Cihazın ambalajından çıkartılması

1. Kartonu açınız ve cihazı çıkartınız.
2. Ambalajı cihazdan komple çıkartınız.
3. Elektrik kablosunu komple açınız. Elektrik kablosunun zarar görmemiş olmasına dikkat ediniz ve açarken kabloya zarar vermeyiniz.

Montaj

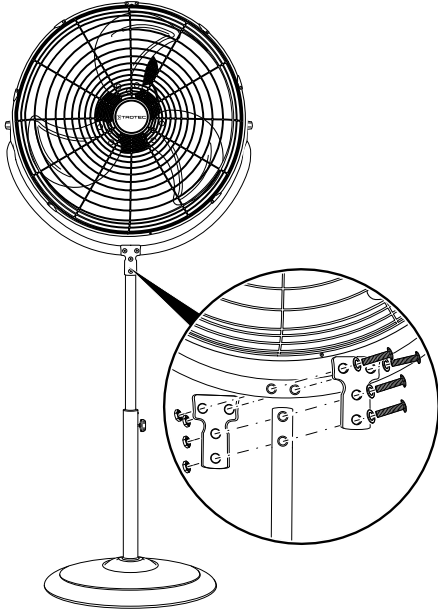
Ayağın takılması

1. Ayağı birleştiriniz.
2. Birleştirilen ayağı (3) ve direği (6) bağlayınız.

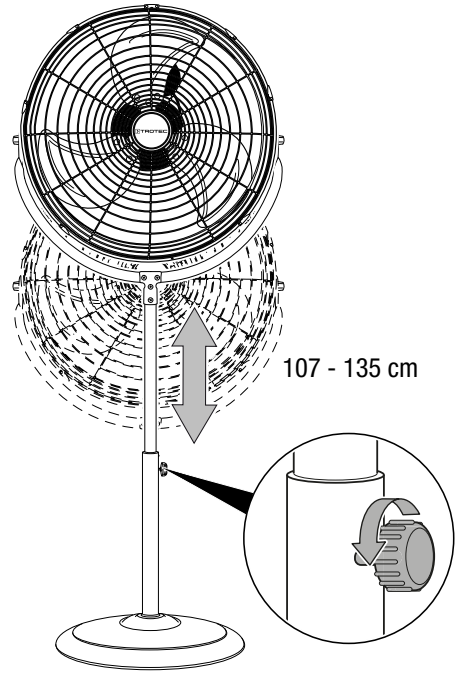


Vantilatörün ve ayağın bağlanması

1. Takılmış olan ayağı vantilatöre bağlayınız.
2. İki parçayı birlikte teslim edilen civatalarla vidalayınız.

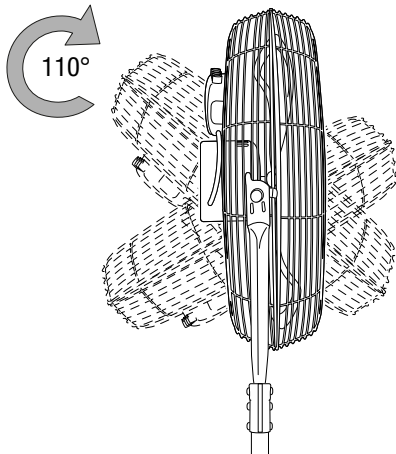
**Yüksekliğin ayarlanması**

1. Uygun toplam yüksekliği ayarlamak için yükseklik ayar vidasını (2) döndürünüz.

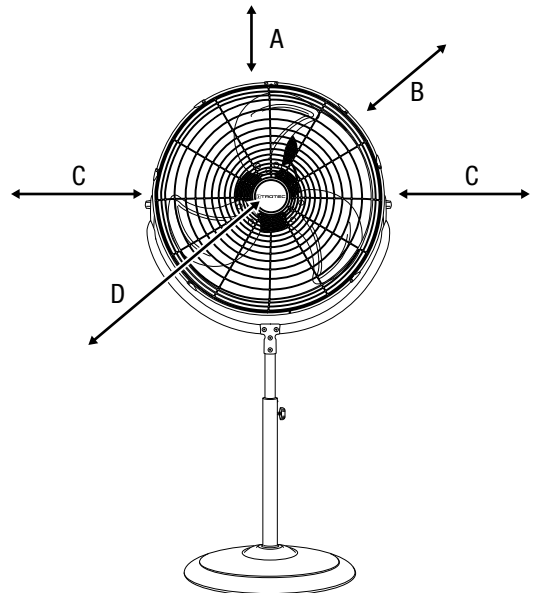
**Vantilatörün eğim açısının ayarlanması**

Vantilatörün eğim açısı manüel olarak 110° ayarlanabilir.

1. Hafif öne veya geriye düşecek şekilde vantilatör düğmesini öne veya geriye götürünüz.
⇒ Vantilatörün eğim açısı ayarlanmıştır ve hava akımı, seçilen eğim açısına konsantre olur.

**Bağlantı veya montaj**

Cihazın kurulumu sırasında, Teknik Bilgiler bölümü uyarınca duvarlarla ve nesnelere arasında bırakılacak minimum mesafelere dikkat ediniz.

Kurulum



Uyarı

Hatalı bağlantı ve montaj nedeniyle yaralanma tehlikesi!
Koruyucu ızgara pervanenin etrafına doğru şekilde takılmazsa yaralanma tehlikesi bulunmaktadır. Cihaz açılmadan önce koruyucu ızgara doğru şekilde takılmış olmalıdır.



Uyarı

Koruyucu ızgaranın çıkartılması nedeniyle yaralanma tehlikesi!
Çalışma devam ederken koruyucu ızgara çıkartılırsa yaralanma tehlikesi bulunmaktadır. Cihaz çalışırken koruyucu ızgarayı çıkartmayınız!

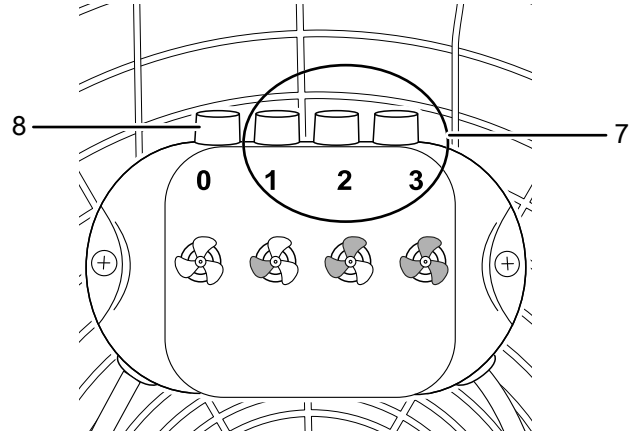
- Cihazı tekrar çalıştırmadan önce elektrik kablosunun durumunu kontrol ediniz. Cihazın kusursuz durumda olduğundan şüphe duyarsanız müşteri hizmetlerini arayınız.
- Cihazı dik ve devrilmeyecek şekilde yerleştiriniz.
- Özellikle cihazı odanın ortasına yerleştirirseniz, elektrik kablosunu veya diğer kabloları döşerken kabloları takılıp düşme tehlikesini engelleyiniz. Kablo köprülerinden kaçınınız.
- Kablo uzatmalarının tamamen açılmış ve çözülmüş durumda olduğundan emin olunuz.
- Perde veya başka nesnelerin hava akımını engellememesine dikkat ediniz.

Elektrik kablosunun bağlanması

- Elektrik fişini düzgün bir şekilde topraklanmış prize takınız.

Kullanım

Kumanda elemanları



| No. | Tanım | Anlamı |
|-----|--|--|
| 7 | Havalandırma kademesi tuşları 1 2 3 | Fan hızının ayarlanması: Kademe 1 = düşük Kademe 2 = orta Kademe 3 = yüksek |
| 8 | 0 tuşu | Cihazı kapatma |

Cihazı açma

Bağlantı veya montaj bölümünde açıklandığı gibi çalışmaya hazır şekilde kurduktan sonra cihazı çalıştırabilirsiniz.

1. Havalandırma kademesi tuşlarından (7) birine basınız.
⇒ Cihaz, seçilen havalandırma kademesine geçer.

Devre dışı bırakma



Elektrik gerilimine karşı uyarı

Elektrik fişine nemli ya da ıslak elle dokunmayınız.

- 0 tuşuna basarak cihazı kapatınız.
- Elektrik fişinden tutarak elektrik kablosunu elektrik prizinden çekiniz.
- Cihazı, Bakım bölümünde anlatılanlara uygun şekilde temizleyiniz.
- Cihazı, Depolama bölümünde anlatılanlara uygun şekilde depolayınız.

Cihazın enerji tüketimi açısından verimli kullanımına ilişkin bilgiler

Gereksiz enerji tüketimini önlemek için, cihazın sadece gerçek kullanım süresi boyunca açık kalmasına dikkat ediniz. Mevcutsa, cihazın kapatma otomatığından faydalanınız.

Hatalar ve arızalar

Kusursuz işlevselliği temin etmek için, cihaz üretim esnasında defalarca kontrol edilmiştir. Buna rağmen arızalar ortaya çıkarsa cihazı aşağıdaki listeye göre kontrol ediniz.

Cihaz çalışmaya başlamıyor:

- Elektrik bağlantısını kontrol ediniz.
- Elektrik kablosunun ve elektrik fişinin hasarlı olup olmadığını kontrol ediniz.
- Yapı tarafındaki şebeke sigortasını kontrol ediniz.
- Cihazı yeniden başlatmadan önce 10 dakika bekleyiniz. Cihaz çalışmaya başlamazsa, uzman bir şirket veya Trotec tarafından bir elektriksel kontrol gerçekleştirilmesini sağlayınız.

Fan çalışmaya başlamıyor:

- Cihazın açık olup olmadığını kontrol ediniz.
- Güç kaynağını kontrol ediniz ve fişin veya kablonun arızalı olup olmadığına bakınız.

Cihaz gürültü çıkarıyor, titriyor:

- Cihazın dikey konumda ve durma güvenliği sağlanmış şekilde kurulup kurulmadığını kontrol ediniz.
- Cihazın doğru şekilde birleştirilmiş olup olmadığını kontrol ediniz.

Not

Tüm bakım ve onarım çalışmalarından sonra en az 3 dakika bekleyiniz. Cihazı ancak daha sonra açınız.

Cihazınız kontrollerden sonra sorunsuz bir şekilde çalışmıyor mu?

Müşteri servisiyle temas kurunuz. Cihazı onarım için bir uzman elektrik servisine veya Trotec'e götürünüz.

Kullanıcının kendi yapabileceği bakım, onarım veya ürünün temizliğine ilişkin bilgiler

Bakıma başlanmadan önce yapılacak işlemler



Elektrik gerilimine karşı uyarı

Elektrik fişine nemli ya da ıslak elle dokunmayınız.

- Cihazı kapatınız.
- Elektrik fişinden tutarak elektrik kablosunu elektrik prizinden çekiniz.

Dış gövdenin temizlenmesi

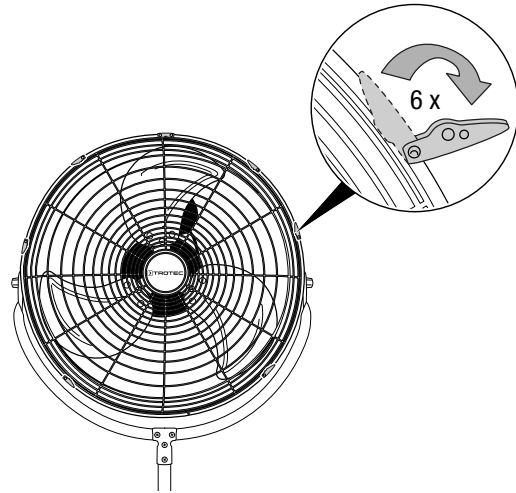
Dış gövdeyi nemli, yumuşak, hav bırakmayan bir bezle temizleyiniz. Dış gövdenin içine nem girmemesine dikkat ediniz. Elektrikli parçaların nemle temas etmemesine dikkat ediniz. Bezi nemlendirmek için örn. temizleme spreyi, çözücü madde, alkol içeren temizleyiciler veya aşındırıcı maddeler gibi agresif temizlik maddeleri kullanmayınız.

Temizlik için koruyucu ızgaranın çıkartılması

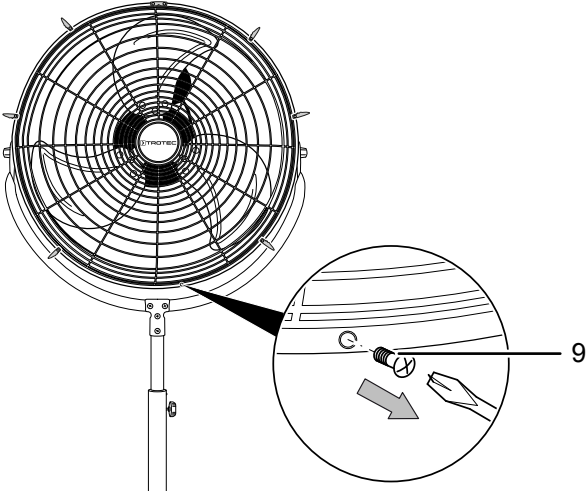
Vantilatör kanatlarını "Kullanıcının kendi yapabileceği bakım, onarım veya ürünün temizliğine ilişkin bilgiler" bölümüne uygun şekilde temizleyebilmek için, koruyucu ızgarayı (1) aşağıda açıklandığı gibi çıkartınız.

- ✓ Cihaz kapatılmıştır.
- ✓ Elektrik kablosu prizden çekilmiştir.

1. Koruyucu ızgaradaki altı sabitleme mandalını açınız.



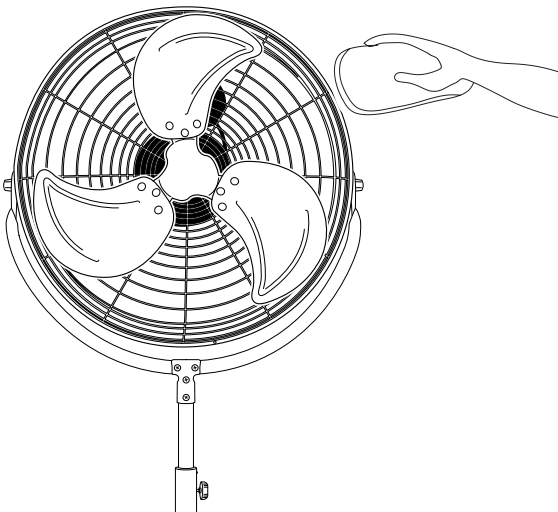
2. Koruyucu ızgaranın (1) altındaki bağlantı civatasını (9) gevşetiniz.



3. Temizlikten sonra koruyucu ızgarayı vantilatöre sabitlemek için, bağlantı civatasını (9) takınız ve altı sabitleme mandalını kapatınız.

Fan kanatlarının temizlenmesi

- ✓ Cihaz kapatılmıştır.
 - ✓ Elektrik kablosu prizden çekilmiştir.
1. Koruyucu ızgarayı, yukarıda açıklanan işlem talimatlarına uygun şekilde çıkartınız.
 2. Fan kanatlarını nemlendirilmiş, yumuşak, tüy bırakmayan bir bezle temizleyiniz. Dış gövdenin içine nem girmemesine dikkat ediniz. Elektrikli parçaların nemle temas etmemesine dikkat ediniz. Bezi nemlendirmek için örn. temizleme spreyi, çözücü madde, alkol içeren temizleyiciler veya aşındırıcı maddeler gibi agresif temizlik maddeleri kullanmayınız.



- Bunun dışında cihaz bakım gerektirmez.

Bakım, onarım ve kullanımda uyulması gereken kurallar



Uyarı

Dış gövdenin açılmasını gerektiren periyodik bakım çalışmaları ve onarımlarda Trotec müşteri servisine başvurunuz. Kurallara aykırı şekilde açılan cihazlar her türlü garanti kapsamı dışındadır ve garanti talepleri geçersiz olur.

Servis istasyonları

Aşağıdaki bilgiler sadece Türkiye için geçerlidir:

Trotec Endüstri Ürünleri Tic.Ltd.Sti.

Oruçreis Mh., Giyimkent Cd.,

14. Sok. No.61, Giyimkent Sitesi

34235 Esenler/İstanbul

Telefon: +90 212 438 56 55

Üretici ve ithalatçı firmanın unvanı, adres ve telefon numarası

İthalatçı (sadece Türkiye için geçerlidir):

Trotec Endüstri Ürünleri Tic. Ltd. Sti.

Oruçreis Mh., Giyimkent Cd.,

14. Sok. No. 61, Giyimkent Sitesi

34235 Esenler/İstanbul

Telefon: +90 212 438 56 55

Faks: +90 212 438 56 51

Üretici:

Trotec GmbH & Co. KG

Grebener Straße 7

D-52525 Heinsberg

Telefon: +49 2452 962-400

Faks: +49 2452 962-200

E-posta: info@trotec.de

Teknik ek**Teknik bilgiler**

| | |
|--|---|
| Model: | TVM 18 S |
| Vantilatör kademeleri: | 3 |
| Hava hızı: | 3,85 m/s |
| Elektrik beslemesi: | 220 - 240 V / 50 Hz |
| Güç tüketimi: | 100 W |
| Elektrik kablosunun uzunluğu: | 1,5 m |
| Depolama ve çalışma koşulları: | <ul style="list-style-type: none">• kuru ve donmaya ve ısıya karşı korunmuş• dik pozisyonda• direkt güneş ışınlarına karşı korunmuş |
| Ayarlanabilir eğim açısı: | 110° |
| yükseklik ayarı: | 107 - 135 cm |
| Ses basınç seviyesi (1 m mesafe, kademe 2): | 65 dB(A) |
| Fan kanadı çapı: | 45 cm |
| Boyutlar (Uzunluk x Genişlik x Yükseklik): | 450 x 540 x 1.350 (mm) |
| Ağırlık: | 8 kg |
| Duvarlarla ve nesnelere arasındaki minimum mesafe: | <ul style="list-style-type: none">üst (A): 30 cmarka (B): 30 cmyan (C): 30 cmön (D): 30 cm |

Kullanım sırasında insan veya çevre sağlığına tehlikeli veya zararlı olabilecek durumlara ilişkin uyarılar

Elektronik cihazlar evsel atık değildir ve Türkiye'de, elektrikli ve elektronik cihazlar hakkındaki Elektrikli ve Elektronik Teçhizat Atıkları Direktifi'ne (EETA) göre uzman bir tasfiye merkezine gönderilmelidir. Kullandıktan sonra lütfen bu cihazı geçerli yasal düzenlemelere uygun şekilde tasfiye ediniz.

Trotec GmbH & Co. KG

Grebener Str. 7
D-52525 Heinsberg

☎ +49 2452 962-400

☎ +49 2452 962-200

✉ info@trotec.com
www.trotec.com