

IC200 / IC300

NL

INSTRUCTIES
WARMTEBEELDCAMERA



 TROTEC

Inhoudsopgave

Aanwijzingen voor het gebruik van deze handleiding 2

Veiligheid 2

Informatie over het apparaat 4

Transport en opslag 7

Bediening 7

Software..... 11

PC-software..... 17

Emissiegraad 18

Begrippen uit de thermografie..... 20

Fouten en storingen..... 21

Onderhoud en reparatie 21

Recycling 23

Conformiteitsverklaring 23

Aanwijzingen voor het gebruik van deze handleiding

Symbolen

-  **Waarschuwing voor elektrische spanning**
Dit symbool wijst op gevaren voor het leven en de gezondheid van personen door elektrische spanning.
-  **Waarschuwing**
Dit signaalwoord wijst op een gevaar met een middelmatige risicograad, dat indien niet vermeden de dood of zwaar letsel tot gevolg kan hebben.
-  **Voorzichtig**
Dit signaalwoord wijst op een gevaar met een lage risicograad, dat indien niet vermeden gering of matig letsel tot gevolg kan hebben.
- Let op**
Het signaalwoord wijst op belangrijke informatie (bijv. op materiële schade), maar niet op gevaren.
-  **Info**
Aanwijzingen met dit symbool helpen u bij het snel en veilig uitvoeren van uw werkzaamheden.
-  **Handleiding opvolgen**
Aanwijzingen met dit symbool wijzen u erop dat de handleiding moet worden opgevolgd.

De actuele versie van deze handleiding en de EU-conformiteitsverklaring, kunt u downloaden via de volgende link:



IC200



<https://hub.trotec.com/?id=46837>

IC300



<https://hub.trotec.com/?id=46838>

Veiligheid

Lees deze handleiding vóór het in gebruik nemen / gebruik van het apparaat zorgvuldig en bewaar de handleiding altijd in de directe omgeving van de opstellocatie resp. bij het apparaat.



Waarschuwing

Lees alle veiligheidsinstructies en aanwijzingen.

Het niet opvolgen van de veiligheidsinstructies en aanwijzingen kunnen een elektrische schok, brand en/of zwaar letsel veroorzaken.

Bewaar alle veiligheidsinstructies en aanwijzingen voor later gebruik.

- Gebruik het apparaat niet in ruimten of omgevingen met explosiegevaar en plaats het daar nooit.
- Gebruik het apparaat niet in agressieve atmosferen.
- Dompel het apparaat niet onder in water. Laat geen vloeistoffen binnendringen in het apparaat.
- Het apparaat mag alleen in een droge omgeving en nooit bij regen of een relatieve luchtvochtigheid boven de gebruiksomstandigheden worden gebruikt.
- Het apparaat niet richten op intensieve energiebronnen, zoals de zon of laserstraling, zodat schade aan het apparaat wordt voorkomen.
- Bescherm het apparaat tegen permanent direct zonlicht.
- Open het apparaat niet.
- Verwijder geen veiligheidssymbolen, stickers of etiketten van het apparaat. Houd alle veiligheidssymbolen, stickers en etiketten in een leesbare toestand.
- Houd rekening met de opslag- en gebruiksomstandigheden (zie technische gegevens).

Bedoeld gebruik

Gebruik het apparaat uitsluitend voor visuele of thermografische weergave van objecten, volgens de technische gegevens.

Elk ander gebruik dan het bedoeld gebruik is, geldt als verkeerd gebruik.

Logisch voorspelbaar verkeerd gebruik

Gebruik het apparaat niet in zones met explosiegevaar. Voor schade die het gevolg is van niet bedoeld gebruik, accepteert Trotec geen aansprakelijkheid. In dat geval vervalt elke aanspraak op garantie. Eigenhandige constructieve wijzigingen, evenals aan- of ombouwwerkzaamheden aan het apparaat zijn verboden.

Persoonlijke kwalificaties

Personen die dit apparaat gebruiken moeten:

- De handleiding, vooral het hoofdstuk veiligheid hebben gelezen en begrepen.

Veiligheidssymbolen en stickers op de accu



Waarschuwing voor explosiegevaar!

Deze symbolen wijzen u op het volgende:



De accu niet blootstellen aan brand of een te hoge temperatuur! Breng de accu niet in contact met water of vuur! Voorkom direct zonlicht en vochtigheid. Er bestaat explosiegevaar!



Open het apparaat niet!

Dit symbool wijst op het volgende:

Dit apparaat mag alleen door de fabrikant worden gerepareerd en onderhouden. Eigenhandige constructieve wijzigingen, evenals aan- of ombouwwerkzaamheden aan het apparaat zijn verboden.

Er bestaat letselgevaar door elektrische spanning. Er kan schade aan het apparaat ontstaan.



De accu correct recyclen!

Dit symbool wijst op het volgende:

Zorg voor een correcte recycling van de accu en gooi deze nooit weg in afvalwater of in open water.

De accu bevat irriterende, bijtende en giftige stoffen, die een aanzienlijk risico vormen voor mens en milieu.

Restgevaaren



Waarschuwing voor elektrische spanning

Er bestaat kortsluitgevaar door in de behuizing binnendringende vloeistoffen!

Dompel het apparaat en de accessoires niet onder in water. Zorg dat geen water of andere vloeistoffen in de behuizing komen.



Waarschuwing voor elektrische spanning

Werkzaamheden aan elektrische onderdelen mogen alleen door een geautoriseerd gespecialiseerd bedrijf worden uitgevoerd!



Waarschuwing voor explosieve stoffen

Stel accu's niet bloot aan temperaturen boven 60 °C! Breng accu's niet in contact met water of vuur! Voorkom direct zonlicht en vochtigheid. Er bestaat explosiegevaar!



Waarschuwing

Verstikkingsgevaar!

Laat het verpakkingsmateriaal niet achteloos rondslingeren. Voor kinderen kan dit gevaarlijk speelgoed zijn.



Waarschuwing

Het apparaat is geen speelgoed en hoort niet in kinderhanden.



Waarschuwing

Van dit apparaat kunnen gevaren uitgaan als het ondeskundig of niet volgens het bedoeld gebruik wordt gebruikt door niet geïnstrueerde personen! Zorg dat wordt voldaan aan de persoonlijke kwalificaties!



Voorzichtig

Lithium-ion-accu's kunnen bij oververhitting en bij beschadiging in brand raken. Zorg voor voldoende afstand t.o.v. warmtebronnen, lithium-ion-accu's niet blootstellen aan direct zonlicht en zorg dat de omhulling niet wordt beschadigd. Lithium-ion-accu's niet overladen. Als de accu niet vast in het apparaat gemonteerd is, gebruik dan bij het opladen uitsluitend slimme opladers, die automatisch de stroom uitschakelen als de accu volledig is opgeladen. Laad lithium-ion-accu's op tijd op, voordat ze volledig ontladen zijn.



Voorzichtig

Houd voldoende afstand van warmtebronnen.

Let op

Stel het apparaat niet bloot aan extreme temperaturen, extreme luchtvochtigheid of nattigheid, zodat beschadigingen worden voorkomen.

Let op

Gebruik voor het reinigen van het apparaat geen agressieve reinigingsmiddelen, schuur- of oplosmiddelen.

Informatie over het apparaat

Beschrijving van het apparaat

De thermocamera IC200/IC300 zet voor het menselijk oog onzichtbare infraroodstraling om in een zichtbaar beeld. Warmtebeeld en temperatuur worden in realtime op het beeldscherm weergegeven. Voor het verbeteren van het weergave, kunnen verschillende kleurpaletten voor het weergeven van het warmtebeeld worden geselecteerd. Bovendien heeft u de mogelijkheid IR-beeld en digitaal beeld over elkaar heen te leggen, voor een nog contrastrijker warmtebeeld.

Het apparaat heeft een LCD-touchscreen met een schermdiagonaal van 3,5 inch.

Voor een zo nauwkeurig mogelijk meetresultaat, kunnen de omgevingstemperatuur, gereflecteerde temperatuur, luchtvochtigheid, afstand en emissiviteit worden aangepast.

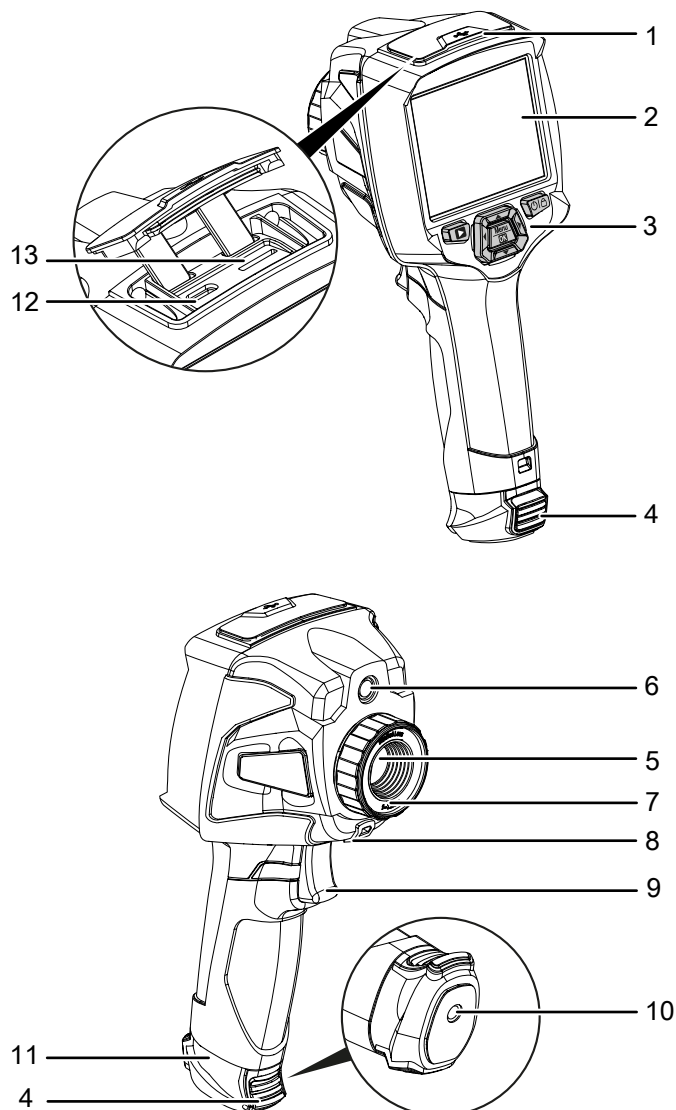
Een traploze 16-voudige digitale zoom-functie maakt het bekijken van ver verwijderde details mogelijk. De scherpstelling IC300-van het objectief maakt het extra scherpstellen op het gewenste meetobject mogelijk.

Een lijst met emissiegraden voor verschillende oppervlakken vindt u in het hoofdstuk emissiviteit. Voor een nauwkeurige analyse kan het warmtebeeld op het beeldscherm worden bevroren, resp. opgeslagen. De opgeslagen beelden kunnen direct op het beeldscherm worden bekeken of met de analysesoftware op een PC worden bekeken.

Een intern beeldanalysetool ondersteunt de analyse van de gegevens, die u zowel als foto's, IR-beelden of een combinatie van beiden, evenals video's kunt opslaan.

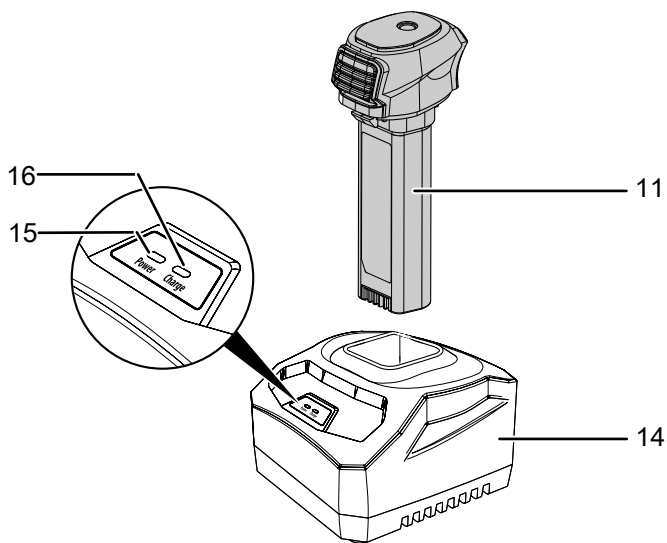
De USB-C-interface maakt een gegevensoverdracht en een realtime-beoordeling van de opnamen op een PC mogelijk. Voor het extern opslaan en bewerken van de opnamen dient de meegeleverde (download) opgenomen software.

Overzicht van het apparaat



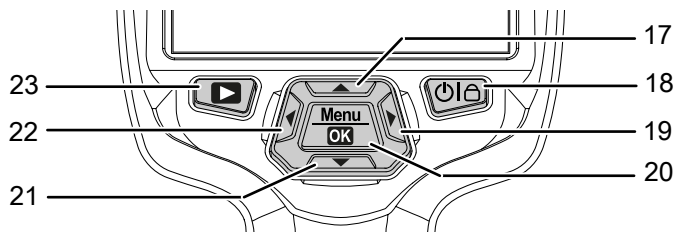
Nr.	Aanduiding
1	Afdekking aansluitingen
2	Display
3	Bedieningspaneel
4	Klemmen accuhouder
5	Objectief infraroodcamera
6	Objectief digitale camera
7	Scherpstelling (alleen IC300)
8	Houder voor beschermkap
9	Sluiterknop
10	Statiefschroefdraad 1/4"
11	Accu
12	USB-C-aansluiting
13	microSD-sleuf

Accu



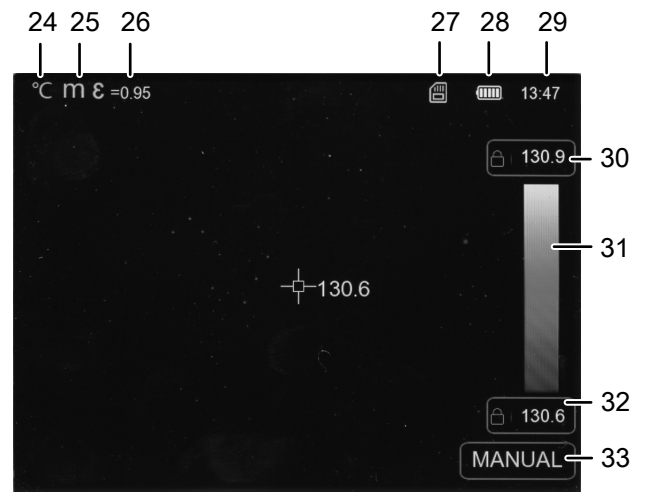
Nr.	Aanduiding
11	Accu
14	Accu-laadapparaat
15	Accu-LED Power
16	Accu-LED Charge

Bedieningspaneel



Nr.	Aanduiding	Betekenis
17	Pijltoets <i>Omhoog</i>	Toets voor menu-navigatie
18	Toets <i>Aan/uit</i>	Apparaat in- en uitschakelen, temperatuurschaal omschakelen
19	Pijltoets <i>Rechts</i>	Toets voor menu-navigatie
20	Toets <i>Menu/OK</i>	Toets voor menubediening, keuze bevestigen
21	Pijltoets <i>Omlaag</i>	Toets voor menu-navigatie
22	Pijltoets <i>Links</i>	Toets voor menu-navigatie
23	Toets <i>Weergave</i>	Gegevensopslag openen

Display



Nr.	Aanduiding
24	Indicatie <i>Temperatuureenheid</i>
25	Indicatie <i>Afstandseenheid</i>
26	Indicatie <i>Emissiviteit</i>
27	Indicatie <i>microSD</i>
28	Indicatie <i>Laadstatus accu</i>
29	Weergave <i>Tijd</i>
30	Indicatie <i>Bovenste meetpunt</i>
31	Indicatie <i>Temperatuurschaal</i>
32	Indicatie <i>Onderste meetpunt</i>
33	Indicatie <i>Instelling temperatuurschaal</i>

Technische gegevens

Parameters		Waarde	
Model		IC200	IC300
Meting	Temperatuurbereik	-20 °C tot +550 °C	
	Nauwkeurigheid	± 2 °C, ± 2% van de meetwaarde, bij 10 °C tot 35 °C omgevingstemperatuur en > 0 °C objecttemperatuur	
Beeldkwaliteit radiometrisch	Detectortype	Focal Plane Array (FPA), ongekoelde microbolometer	
	Detectorresolutie	256 x 192 pixels	384 x 288 pixels
	Spectraal bereik	8 tot 14 µm	
	Zichtbereik (FOV)	56° x 42°	41,1° x 31,1°
	Geometrische resolutie	3,5 mrad	1,89 mrad
	Thermische gevoeligheid	< 0,1 °C bij 30 °C	0,05 °C bij 30 °C
	Beeldverversingsfrequentie	25 Hz	50 Hz
	Focus / min. focus-afstand	Vast / 0,5 m	Handmatig / 0,5 m
Beeldprestaties visueel	Digitale fotocamera	2 megapixel	
	Zichtbereik (FOV)	65°	
Beeldweergave	Display	3,5 inch touch-LCD, 640 x 480 pixels	
	Zoom	16-voudig, traploos digitaal	
	Beeldweergave	Pseudokleuren, 8 kleurpaletten	
	Beeldweergave-opties	IR-beeld, normaal beeld, DuoVision-indicatie (overlappen van IR- en normaal beeld in gewenste intensiteit), DuoVision-plus-indicatie (fusie van infrarood- en normaal beeld als detailversterkt thermogram), beeld-in-beeld, auto fusion, zoom	
Meting en analyse	Meetpunten	1 centraal punt, 3 bewegende temperatuurmeetpunten (vrij configureerbaar)	
	Meetfuncties	Isothermen, lijnprofielanalyse, zoneanalyse (rechthoek), verschillende alarmfuncties, min./max.-temperatuurvolgving (Hot-/Cold-Spot), metingen op max. 3 temperatuurmeetpunten	
	Zonemeting	3 zones	
	Emissiviteit	Door de gebruiker gedefinieerd variabel instelbaar van 0,01 tot 1,0	
	Meetcorrectie	Emissiviteit, gereflecteerde objecttemperatuur, omgevingstemperatuur, relatieve luchtvochtigheid, objectafstand	
Gegevensopslag	Gegevensopslag	3,4 GB intern eMMC-geheugen (> 60 minuten video/6000 beelden) plus 16 GB microSD-kaart	
	Bestandsformaat video	MPEG-4, 640 x 480 pixels bij 30 fps	
	Bestandsformaat beelden	JPEG- of HIR-bestanden met meetgegevens, gelijktijdig opslaan van IR-beeld en normaal beeld mogelijk	
	Interfaces	USB type C, WIFI 802.11	
Energievoorziening	Batterijtype	Li-ion accu (2.600 mAh), oplaadbaar, verwisselbaar	
	Gebruiksduur	Ca. 4 uur	
	Netbedrijf	5 V, 2,4 A	
	Energiebesparingsmodus	Door de gebruiker gedefinieerd	
Omgevingscondities	Bedrijfs- en opslagtemperatuur	-15 °C tot +50 °C, -40 °C tot +70 °C (zonder accu)	
	Luchtvochtigheid	10% tot 90% r.v. (niet condenserend)	
	Beschermingsgraad	IP54	
	Valbestendigheid	2 m	
Afmetingen	Afmetingen	96 x 77 x 224 mm	
	Gewicht	500 g	
	Statiefschroefdraad	¼-inch	

Leveromvang

- 1 x warmtebeeldcamera
- 1 x USB-netadapter
- 1 x accu-laadstation (alleen IC300)
- 1 x USB-kabel
- 1 x draaglus
- 1 x microSD-kaart
- 1 x software (via download)
- 1 x transportkoffer
- 1 x korte handleiding

Transport en opslag

Let op

Het apparaat kan beschadigd raken als het niet correct wordt opgeslagen of getransporteerd.

De informatie m.b.t. het transport en de opslag van het apparaat opvolgen.

Transport

Gebruik voor het transport van het apparaat de meegeleverde transportkoffer, om het apparaat te beschermen tegen inwerkingen van buitenaf.

Voor de meegeleverde Li-ion-accu's gelden de wettelijke eisen voor gevaarlijke goederen.

Houd u aan de volgende instructies bij transport, resp. verzending van Li-ion-accu's:

- De accu's kunnen door de gebruiker zonder verdere documenten over de weg worden getransporteerd.
- Bij verzending door derden (bijv. luchttransport of wegtransport) moeten speciale eisen aan de verpakking en markering worden opgevolgd. Hierbij moet bij de voorbereiding van het postpakket een expert op het gebied van gevaarlijke goederen worden geraadpleegd.
 - Verzend accu's niet als de behuizing beschadigd is.
 - Plak open contacten af en verpak de accu zodanig, dat hij niet beweegt in de verpakking.
 - Graag ook de eventueel verdergaande nationale voorschriften opvolgen.

Opslag

Houd bij het niet gebruiken van het apparaat rekening met de volgende opslagcondities:

- droog en tegen vocht en hitte beschermd
- op een plaats die beschermd is tegen stof en direct zonlicht
- Gebruik voor het opbergen van het apparaat de meegeleverde transportkoffer, om het apparaat te beschermen tegen inwerkingen van buitenaf.
- de opslagtemperatuur moet voldoen aan de technische gegevens
- Accu/accu's bij langdurige opslag verwijderd

Bediening

microSD-kaart plaatsen

Met de microSD-kaart kan het intern geheugen van het apparaat worden uitgebreid, voor het opslaan van beelden en video's.

Ga als volgt te werk, voor het plaatsen van de microSD-kaart:

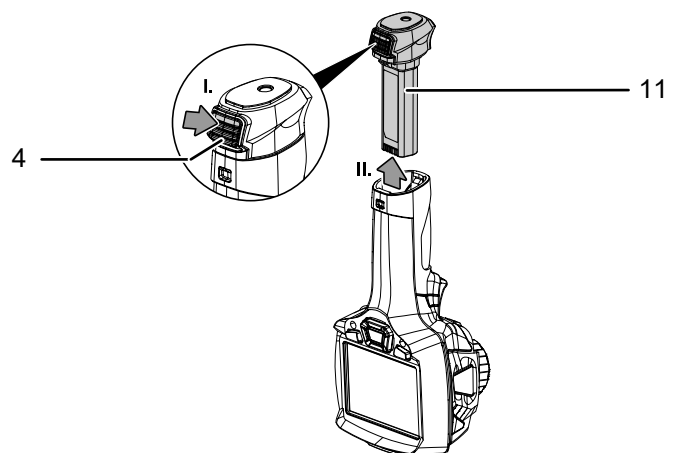
1. De rubberafdekking op de bovenzijde van het apparaat openen (1).
2. De microSD-kaart in de sleuf steken (13), tot deze vergrendelt.
 - ⇒ Op het display verschijnt de indicatie *microSD* (27).
3. Sluit de rubberafdekking (1).

Accu plaatsen / wisselen

Let op

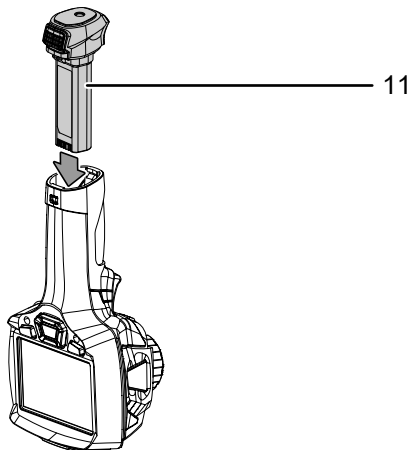
Zorg dat het oppervlak van het apparaat droog is en het apparaat is uitgeschakeld.

1. Verwijder indien nodig de aanwezige, lege accu. Druk hiervoor aan beide zijden op de klemmen (4) en trek de accu (11) eruit.



2. De accu opladen, zoals beschreven bij *Accu laden* in het hoofdstuk onderhoud.

- Plaats de opgeladen accu weer, tot deze merkbaar vergrendelt.



Apparaat inschakelen

- De beschermkap van de IR-lens verwijderen.
- Druk ca. 3 seconden op de toets *Aan/uit* (18).
 - ⇒ Het Trotec-logo verschijnt op het display.
 - ⇒ Het normaal beeld wordt weergegeven.
- Wacht even, tot het apparaat volledig is opgestart.
 - ⇒ Op het display verschijnt kort de info-indicatie *IR-kalibratie*.
 - ⇒ Na de kalibratie verschijnt op het display een actueel IR-beeld en het hoofdmenu wordt weergegeven.

IR-camera handmatig scherpstellen (alleen IC300) en kalibreren



Info

Een niet scherp gesteld beeld leidt tot afwijkingen bij de temperatuurmeting!

- Draai de scherpstelring (7) naar links, resp. rechts, tot het object thermografisch is scherp gesteld.
 - ⇒ De interne sluiters (shutter) van de IR-camera sluit kort en er wordt tegelijk een automatische compensatie (kalibratie) voor de in het beeldgedeelte aanwezige temperaturen uitgevoerd.
 - ⇒ De automatische kalibratie wordt periodiek uitgevoerd.

Camerabeeld bevroren

Het camerabeeld kan als volgt worden gestopt en weer worden gewist:

- Druk op de sluitersknop (9).
 - ⇒ Het beeld wordt gestopt en het menu voor opslag opent.
- Druk op opnieuw op de sluitersknop (9).
 - ⇒ Het beeldscherm toont het actuele, bewegende camerabeeld weer.

Infrarood beeld/-video opnemen

Ga als volgt te werk, voor het opnemen en opslaan van een beeld:

- Druk op de sluitersknop (9).
 - ⇒ Het beeld wordt gestopt en het menu voor opslag opent.
 - ⇒ U heeft de optie een tekst toe te voegen of de beeldinstellingen vóór het opslaan te bewerken.
- Navigeer met de pijltoets *Rechts* (19) en pijltoets *Links* (22) naar het schakelvlak *Tekst toevoegen* (35) en de gewenste tekst toevoegen. Bevestigen met de toets *Menu/OK* (20) of het schakelvlak op het display aanraken.



- Gebruik de overige menu's zoals in het hoofdstuk software is beschreven, voor het indien nodig bewerken van het beeld.
- Navigeer met de pijltoets *Rechts* (19) en de pijltoets *Links* (22) naar het schakelvlak *Opslaan* (34) en bevestig dit met de toets *Menu/OK* (20) of het schakelvlak op het display aanraken.
 - ⇒ Het beeld wordt met de gewenste instellingen opgeslagen.

Ga als volgt te werk, voor het opnemen en opslaan van een video:

- De sluitersknop (9) ca. 2 seconden ingedrukt houden.
 - ⇒ De beeld- en geluidsopname wordt gestart.
- Druk kort op de sluitersknop (9).
 - ⇒ De opname wordt opgeslagen.

Temperatuurschaal instellen

U kunt de temperatuurschaal aanpassen en zo de weergave van het actuele camerabeeld regelen. U kunt kiezen uit de volgende opties:

- Handmatig (MANUAL): De gebruiker kan de grensmeetpunten en dus de temperatuurschaal zelf bepalen. Met deze optie kunnen ook kleine temperatuurverschillen worden afgebeeld (zie hoofdstuk "Begrippen uit de thermografie").
- Automatisch (AUTO): Het apparaat past het temperatuurbereik automatisch aan. De verhouding tussen temperatuur en kleur is lineair.
- Histogram (HG): Het infraroodbeeld wordt via speciale algoritmen door sterk geaccentueerde kleurverschillen versterkt weergegeven. De verhouding tussen temperatuur en kleur is niet lineair.

1. Voor het handmatig instellen van de temperatuurschaal, tikken op de indicatie *Temperatuurschaal* (31), tot de indicatie "MANUAL" verschijnt.
 - ⇒ In de weergaven *Bovenste meetpunt* (30) en *Onderste meetpunt* (32) verschijnt naast het getal een slotsymbool.
2. Tik op de indicatie *Bovenste meetpunt* (30), resp. *Onderste meetpunt* (32) en selecteer de bovenste, resp. onderste meetwaarde. Tik hiervoor op de pijlen rechts en links van de waarde of gebruik de pijltoetsen *Rechts* (19) en *Links* (22).
3. Tik naast het instelvenster in een vrij vlak op het display, voor het sluiten van het instelvenster.
 - ⇒ De bovenste, resp. onderste meetwaarde is ingesteld.
4. Tik opnieuw op de indicatie *Temperatuurschaal* (31), voor het automatisch instellen van de temperatuurschaal.
 - ⇒ De indicatie *Temperatuurschaal* (31) toont "AUTO".
 - ⇒ In de weergaven *Bovenste meetpunt* (30) en *Onderste meetpunt* (32) verschijnt naast het getal een "A".
5. Tik opnieuw op de indicatie *Temperatuurschaal* (31), voor het omschakelen naar de histogram-weergave.
 - ⇒ De indicatie *Temperatuurschaal* (31) toont "HG".
 - ⇒ In de weergaven *Bovenste meetpunt* (30) en *Onderste meetpunt* (32) verschijnt naast het getal "H".



Info

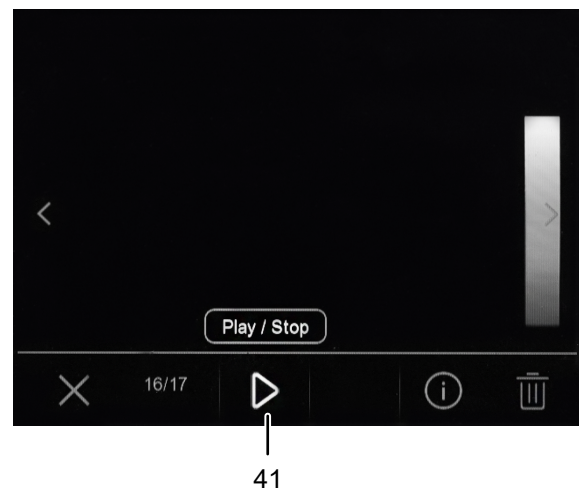
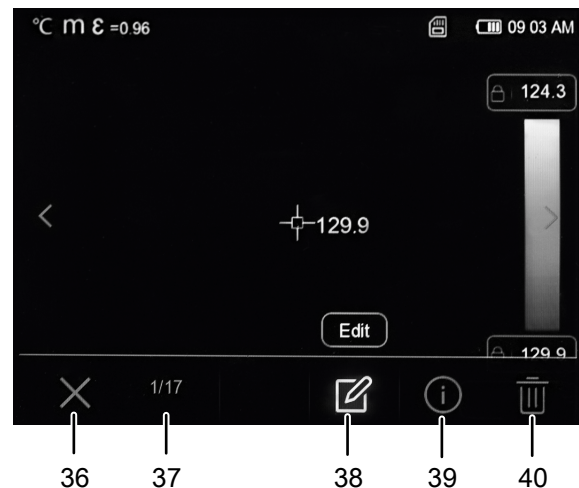
Door kort drukken op de toets *Aan/uit* (18) kunt u bij het bekijken van het actuele IR-beeld snel omschakelen tussen de schalen "MANUAL" en "AUTO".

Beeld- en video-opnamen weergeven

In de weergavemodus kunt u de opgeslagen beelden en video's bekijken en bewerken. Ga hierbij als volgt te werk:

1. Druk op de toets *Weergave* (23), voor het openen van de weergavemodus.
2. Tik op de pijlen links en rechts op het **Display**, voor het navigeren door de opgeslagen beelden en video's.
 - ⇒ De weergave *Volgnummer* (37) toont het nummer van het opgeslagen bestand.

In de weergavemodus heeft u de volgende opties:



Nr.	Schakelvlak
36	<i>Weergavemodus sluiten</i>
38	<i>Beeld nabewerken</i>
39	<i>Informatie over het beeld/de video weergeven</i>
40	<i>Beeld/video wissen</i>
41	<i>Video weergeven</i>

1. Druk op het schakelvlak *Video weergeven* (41), voor het weergeven van een video. Druk opnieuw op het schakelvlak, voor het stoppen van de video.

2. Druk op het schakelvlak *Bewerk beeld* (38), voor het naderhand bewerken van een beeld.
 - ⇒ U heeft dezelfde opties als bij een nieuw opgenomen beeld (zie de paragraaf *infrarood beeld/-video opnemen* en het hoofdstuk software).
3. Druk op het schakelvlak *Info* (39), voor de weergave van meer informatie over het beeld/de video.
 - ⇒ De opnamedatum, tijd en thermische resolutie worden weergegeven.
4. Druk op het schakelvlak *Wissen* (40), voor het wissen van een beeld/video.
5. Druk op de het schakelvlak *Afsluiten* (36), voor het verlaten van de weergavemodus.

Gegevensoverdracht via USB

U kunt via de USB-C-datakabel toegang krijgen tot de in het apparaat geplaatste microSD-kaart en deze uitlezen of de gegevens direct (realtime) overdragen naar de optioneel verkrijgbare PC-software IR-Report NG en zo volledig radiometrische infraroodvideo's opnemen.

Hiervoor moet eerst de gewenste overdrachtsmodus worden gekozen bij de instellingen:

- *Opslagruimte* (PC-verbinding; toegang als gegevensopslag)
- *Camera* (realtime gegevensoverdracht naar software)

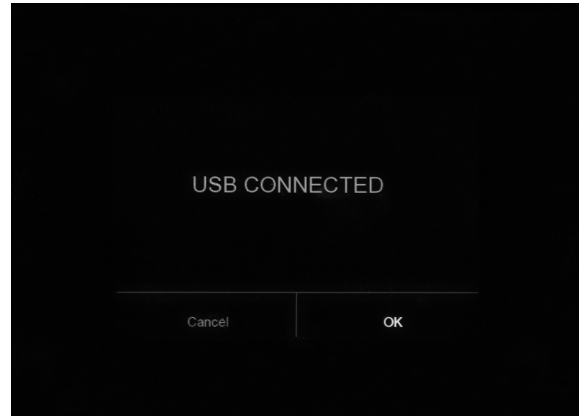
1. Druk op de toets *Menu/OK* (20).
 - ⇒ Het hoofdmenu wordt weergegeven.
2. Selecteer het menu *Apparaatinstellingen*.
3. Selecteer het submenu *USB-modus*.



4. Selecteer de gewenste overdrachtsmodus.



5. De meegeleverde USB-C-datakabel aansluiten op de USB-C-aansluiting (12) van het apparaat.
6. De datakabel verbinden met een PC of notebook.
7. Met de toets *Menu/OK* (20) de verbinding bevestigen of tik op het schakelvlak *OK*.



- ⇒ In de overdrachtsmodus *Opslagruimte* (PC-verbinding) wordt op het display de weergave *USB VERBONDEN* weergegeven.



- ⇒ In de overdrachtsmodus *Camera* wordt het actuele camerabeeld weergegeven.



Info

Voor het bekijken van de realtime-beelden in de PC-software IR-Report NG, graag de aanwijzingen in de documentatie van de software volgen.

Apparaat uitschakelen

1. Druk ca. 3 seconden op de toets *Aan/uit* (18).
2. Met de toets *Menu/OK* (20) de vraag bevestigen of tik op het schakelvlak *OK*.
 - ⇒ Het apparaat wordt uitgeschakeld.

Indien gewenst schakelt het apparaat automatisch uit na een voorinstelde tijd. Deze tijd kunt u in het submenu *Auto uitschakelen* instellen (zie hoofdstuk software).

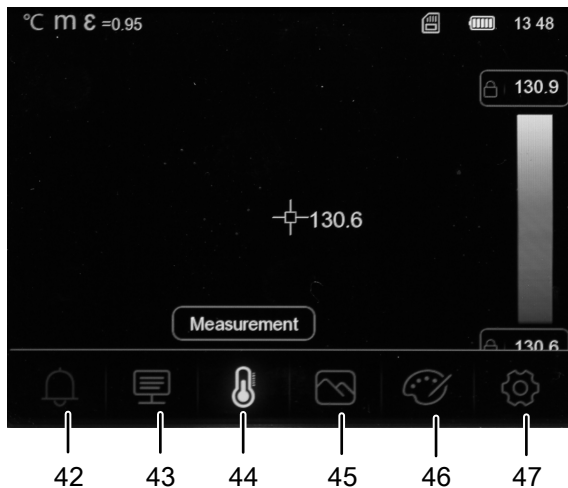
Software

U kunt door de software van het apparaat navigeren via de toetsen op het bedieningspaneel, maar ook via het touch-display.

Hoofdmenu

Voor het openen van hoofdmenu drukken op de toets *Menu/OK* (20) of tik op het display.

Het hoofdmenu bestaat uit de volgende menu's:



Nr.	Menu
42	Alarm
43	Parameters
44	Metingen
45	Beeldmodus
46	Weergave
47	Apparaatinstellingen

Navigeren door de menu's alarm, parameters, metingen, beeldmodus, weergave

U kunt de menu's en submenu's via de toetsen op het bedieningspaneel, maar ook via het touch-display selecteren.

- Navigeer met de pijltoets *Rechts* (19) en de pijltoets *Links* (22) naar het gewenste submenu. Druk daarna op de pijltoets *Omhoog* (17), voor het openen van een submenu en op de pijltoets *Omlaag* (21), voor het sluiten van een menu/submenu. Indien nodig met de pijltoets *Rechts* (19) en de pijltoets *Links* (22) de gewenste waarde instellen.
- Tik op het display op het symbool van het gewenste menu/submenu, voor het openen van een menu/submenu en tik op het midden van het display voor het sluiten van het menu/submenu. Indien nodig door scrollen of aanraken van de pijlen op het display de gewenste waarde instellen.

Navigeren door het menu apparaatinstellingen

De submenu's van het menu *Apparaatinstellingen*, worden afwijkend van de overige menu-opties aangestuurd:

- Navigeer met de pijltoets *Omhoog* (17) en de pijltoets *Omlaag* (21) naar het gewenste submenu en druk op de toets *Menu/OK* (20), voor het openen van het submenu. Druk op de pijltoets *links* (22), voor het verlaten van het submenu.
- Tik op het gewenste submenu, voor het openen hiervan. Tik op de pijl in de linkerbovenhoek van het display, voor het weer verlaten van het submenu.

Menu Alarm

In dit menu kunnen de volgende instellingen worden uitgevoerd:



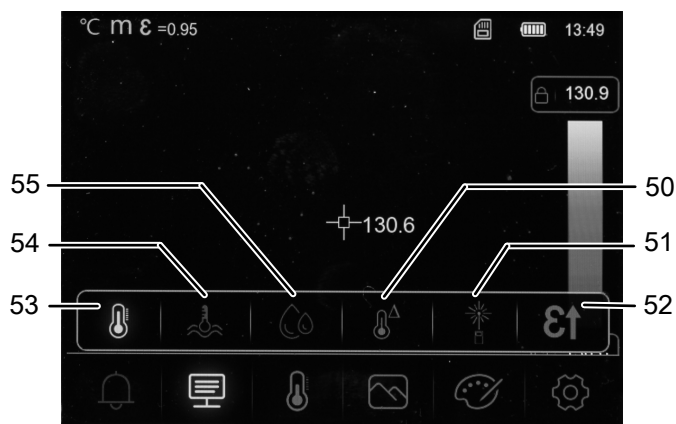
Nr.	Submenu
48	Alarm bij onderschrijding
49	Alarm bij overschrijding

Ga als volgt te werk, voor het instellen van een alarm.

1. In het hoofdmenu het menu *Alarm* (42) selecteren.
2. Selecteer een van de opties *Alarm bij onderschrijding* (48) of *Alarm bij overschrijding* (49).
3. De gewenste waarde instellen.
 - ⇒ In het menu *Weergave* kunt u de kleurweergave voor de onderschrijding en overschrijding van het alarm aanpassen.
4. Verlaat het menu.
 - ⇒ Alle ingestelde waarden zijn opgeslagen.

Menu *Parameters*

In dit menu kunnen de volgende instellingen worden uitgevoerd:



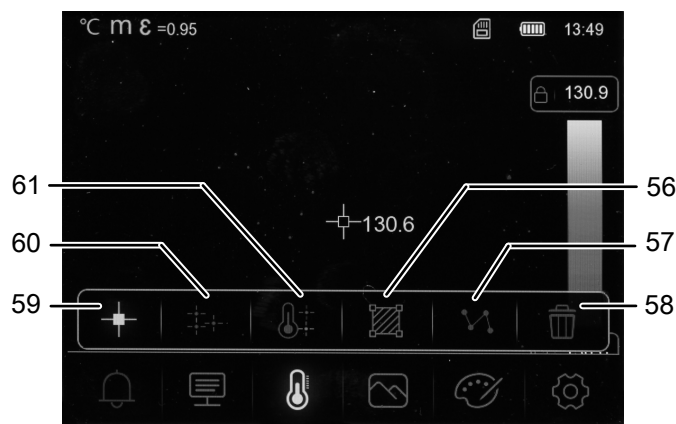
Nr.	Submenu
50	<i>Infraroodcompensatie</i>
51	<i>Afstand</i>
52	<i>Emissiviteit</i>
53	<i>Omgevingstemperatuur</i>
54	<i>Reflectietemperatuur</i>
55	<i>Luchtvochtigheid</i>

Ga als volgt te werk, voor het uitvoeren van de individuele instellingen:

- In het hoofdmenu het menu *Parameters* (43) selecteren.
- Selecteer de gewenste instelling.
- De gewenste waarde instellen.
- indien nodig omschakelen naar een ander submenu, door het eerste submenu te verlaten en daarna naar het tweede submenu te navigeren.
 - ⇒ Alle ingestelde waarden zijn opgeslagen. In het volgende submenu kunnen nieuwe waarden worden ingesteld.
- Verlaat het menu.
 - ⇒ Alle ingestelde waarden zijn opgeslagen.

Menu *Metingen*

In dit menu kunnen de volgende instellingen worden uitgevoerd:



Pos.	Submenu
56	<i>Oppervlak</i>
57	<i>Lijn</i>
58	<i>Geen meting</i> (alle meetgereedschappen wissen)
59	<i>Middelpunt</i>
60	<i>Meetpunt</i>
61	<i>Hoog laag</i> (min-/max-temperatuur)

- In het hoofdmenu het menu *Metingen* (44) selecteren.
 - ⇒ Nu kunt u kiezen uit de submenu's.

Middelpunt weergeven

- Selecteer het submenu *Middelpunt* (59).
 - ⇒ Op het midden van het display verschijnt een meetpunt.

Meetpunt instellen

- Selecteer het menu *Meetpunt* (60).
 - ⇒ Het meetpunt verschijnt op het display.
 - ⇒ Er klinkt een toonsignaal.
 - ⇒ Naast het meetpunt verschijnt een nummer (bijv. P1) en de actuele temperatuur, voor zover dit bij de algemene instellingen, resp. voor dit punt is ingesteld.
- Het meetpunt aanraken en het naar de gewenste positie slepen.
 - ⇒ Het actueel actieve meetpunt heeft een grijze achtergrond.
- Een of twee extra meetpunten toevoegen, door op de toets *Menu/OK* (20) te drukken of op het symbool *Meetpunt* (60) te tikken.
 - ⇒ U kunt indien nodig maximaal drie meetpunten plaatsen.
- Voor het wissen van het meetpunt, dit ingedrukt houden en selecteer bij de verschijnende controlevraag *Punt wissen?* het schakelvlak *Allen wissen*, resp. *Wissen*.

Weergave van maximale/minimale waarde

- Open het submenu *Hoog/laag* (61).
 - ⇒ De hoogste en laagste meetwaarde worden bij het bijbehorende meetpunt op het display weergegeven.

Oppervlak aanmaken

1. Open het submenu *Oppervlak* (56).
⇒ Een oppervlak verschijnt op het display.
2. Het oppervlak in het midden aanraken en het naar de gewenste locatie slepen.
3. Het oppervlak aan een van de hoeken aanraken, om het door slepen groter of kleiner te maken.
4. Een of twee extra oppervlakken toevoegen, door op de toets *Menu/OK* (20) te drukken of op het symbool *Oppervlak* (56) te tikken.
⇒ U kunt indien nodig maximaal drie oppervlakken invoegen.
5. Voor het wissen van het oppervlak, dit ingedrukt houden en selecteer bij de verschijnende controlevraag *Bereikoppervlak wissen?* het schakelvlak *Allen wissen*, resp. *Wissen*.

Lijn activeren

1. Open het submenu *Lijn* (57).
⇒ Een lijn en het temperatuurverloop langs de lijn verschijnen op het display.
2. Druk bij geactiveerde lijn op de pijltoets *Omhoog* (17) of de pijltoets *Omlaag* (21), resp. de lijn aanraken en deze omhoog of omlaag verschuiven.
3. Met uw vinger het meetpunt over de lijn verschuiven.
4. Een verticale lijn toevoegen, door op de toets *Menu/OK* (20) te drukken of op het symbool *Lijn* (57) te tikken.
5. Voor het wissen van de lijn, deze ingedrukt houden en selecteer bij de verschijnende controlevraag *Bereikoppervlak wissen?* het schakelvlak *Wissen*.

Alle meethulpen verbergen

1. Selecteer het submenu *Geen meting* (58).
⇒ Alle eerder ingestelde meethulpen worden verborgen.

Menu *Beeldmodus*

In dit menu kunnen de volgende instellingen worden uitgevoerd:



Nr.	Submenu
62	<i>Auto-fusion</i>
63	<i>Zoom</i>
64	<i>Thermisch beeld</i>
65	<i>Fusie</i>
66	<i>Camera</i>

1. In het hoofdmenu het menu *Beeldmodus* (45) selecteren.
⇒ Nu kunt u kiezen uit de submenu's.

Thermisch beeld weergeven

1. Open het submenu *Thermisch beeld* (64).
⇒ De het infrarood-camerabeeld wordt op het display weergegeven.

Fusiewaarde instellen

1. Open het submenu *Fusion* (65).
2. De gewenste waarde instellen.
⇒ Afhankelijk van de geselecteerde instelling, wordt een deel van het display weergegeven als normaal beeld en het overige deel als infraroodbeeld.

Camerabeeld inschakelen

1. Open het submenu *Camera* (66).
⇒ Het normale beeld van de camera wordt op het display weergegeven.

Auto-fusion instellen

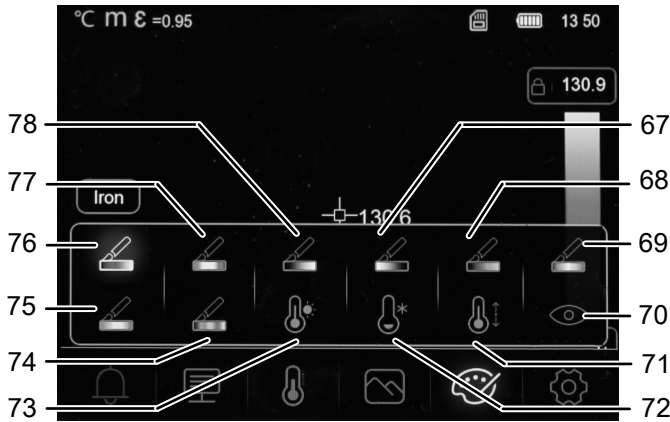
1. Open het submenu *Auto-fusion* (62).
⇒ Het infraroodbeeld wordt over de contourlijnen van het normaal beeld geplaatst en zo contrastrijker. Het apparaat berekent de verhouding tussen de beeldgedeelten automatisch.

Zoomwaarde instellen

1. Open het submenu *Zoom* (63).
2. De gewenste waarde instellen.
⇒ U kunt traploos een maximaal 16-voudige zoom instellen.
⇒ Het beeld wordt op het display wordt met de ingestelde waarde vergroot.

Menu Weergave

In dit menu kunt u het kleurpalet voor de weergave van het infraroodbeeld selecteren, evenals de weergave bij het onderschrijden en overschrijden van de alarmwaarden.



Ga als volgt te werk, voor het selecteren van het kleurpalet van het infraroodbeeld:

1. In het hoofdmenu het menu *Weergave* (46) selecteren.
2. Selecteer een van de volgende kleurpaletten:

Nr.	Submenu
67	<i>Zwart heet</i>
68	<i>Bruin heet</i>
69	<i>Blauw rood</i>
74	<i>Veer</i>
75	<i>Heet koud</i>
76	<i>IJzer</i>
77	<i>Regenboog</i>
78	<i>Wit heet</i>

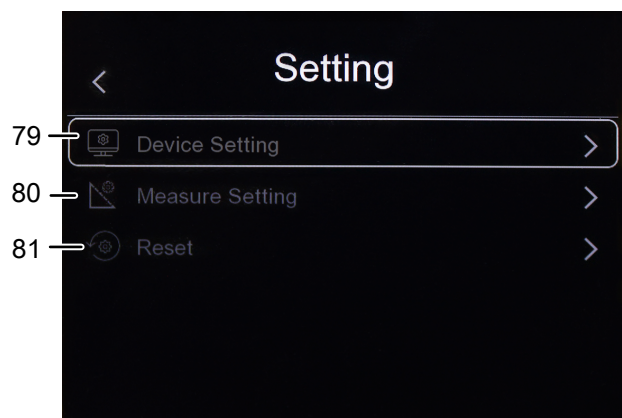
Ga als volgt te werk voor het aanpassen van de weergave bij onderschrijding en overschrijden van de alarmwaarden:

1. In het hoofdmenu het menu *Weergave* (46) selecteren.
2. Selecteer een van de volgende weergaven bij alarmwaarden:

Nr.	Submenu	Weergave
70	<i>Zichtbaar bereik</i>	De zones, waarvan de temperatuur zich tussen de ingestelde alarmwaarden bevindt, worden op basis van de geselecteerde kleurpalet weergegeven als infraroodbeeld. Het overige beeld wordt als normaal beeld weergegeven.
71	<i>Zonealarm</i>	De zones, waarvan de temperatuur zich tussen de ingestelde alarmwaarden bevindt, worden geel ingekleurd. Het overige beeld wordt in grijs tinten weergegeven.
72	<i>Alarm bij onderschrijding</i>	De zones, waarvan de temperatuur de ingestelde alarmwaarde onderschrijdt, worden blauw ingekleurd. Het overige beeld wordt in grijs tinten weergegeven.
73	<i>Alarm bij overschrijding</i>	De zones, waarvan de temperatuur de ingestelde alarmwaarde overschrijdt, worden rood ingekleurd. Het overige beeld wordt in grijs tinten weergegeven.

Menu Omgeving (Instellingen)

In dit menu kunnen de volgende instellingen worden uitgevoerd:



Submenu	Instelling	Optie/functie
Apparaat-instellingen (79)	USB-modus	PC-verbinding, camera
	Helderheid	Traploos 0 - 100%
	WIFI	Aan/uit
	Tijd datum	Datum/tijd
	Taal	Traditioneel Chinees, Engels, Duits, Spaans, Frans, Italiaans, Japans, Koreaans, Nederlands, Turks, vereenvoudigd Chinees, Portugees, Pools
	Auto uitschakelen	Off/5 min./10 min./15 Min./30 min.
Meet-instellingen (80)	Over	Informatie over het apparaat (fabrikant, productiedatum, serienummer, software, geheugenruimte)
	Max. temperatuur	Aan/uit
	Min. temperatuur	Aan/uit
	Afstandseenheid	m/ft
	Temp. eenheid	°C/°F/K
	Temp. reeks (meetbereik)	-20 tot 150 °C/50 tot 550 °C
	Emissiviteit	Voorinstelbare waarden: Water, RVS, aluminiumplaat, asfalt, beton, gietijzer, rubber, hout, baksteen, band, messingplaat, huid, PVC-kunststof, polycarbonaat, geoxideerd koper, roest, verfwerk, aardbodem
	Alarm-modus	OFF/alarm bij overschrijding/alarm bij overschrijding/zonenalarm
	Sluiterfrequentie	Auto/1 min./3 min./5 min./10 min./15 min./30 min./OFF
	Image Align (Beelduitlijning)	Uitlijning van de over elkaar liggende beelden/contourlijnen van digitaal en infraroodbeeld
Reset (81)	Geheugen formatteren	Alle opgeslagen bestanden wissen
	Fabrieksinstellingen	Alle opgeslagen instellingen wissen, fabrieksinstelling herstellen

Apparaatinstellingen

1. In het hoofdmenu het menu *Omgeving* (Instellingen) (47) selecteren.
2. Open het submenu *Apparaatinstellingen* (79) en de volgende instellingen uitvoeren.

USB-modus selecteren

Voor het selecteren van de USB-modus, te werk gaan zoals is beschreven in "Gegevensoverdracht via USB".

Helderheid instellen

Ga als volgt te werk, voor het instellen van de helderheid van het display:

1. Open het submenu *Helderheid*.
2. De pijltoets *Omhoog* (17) ingedrukt houden, voor het verlagen van de helderheid, resp. de pijltoets *Omlaag* (21), voor het verhogen van de helderheid.
Alternatief met de vinger de regelaar op het display verschuiven, voor het instellen van de gewenste helderheid.

⇒ De helderheid van het display wijzigt doorlopend parallel aan de instelling.

WIFI in-/uitschakelen

Ga als volgt te werk voor het inschakelen van de WIFI voor de koppeling met de gratis Trotec-app MultiMeasure Mobile.

1. Open het submenu *WIFI*.
2. Druk op de toets *Menu/OK* (20) of verschuif de regelaar van de optie *WIFI*, voor het in- en uitschakelen van de WIFI.
⇒ Daarnaast worden de SSID en het WIFI-wachtwoord weergegeven.

Datum en tijd instellen

Ga als volgt te werk, voor het instellen van de datum en tijd voor het systeem en het tijdstempel voor de beelden/video's:

1. Open het submenu *Tijd datum*.
2. Selecteer de gewenste datum.
3. Selecteer de gewenste tijd.
4. Druk op het schakelvlak *Datum instellen*, voor het bevestigen van de keuze.
⇒ Datum en tijd zijn ingesteld.
⇒ De tijd wordt via de weergave *Tijd* (29) weergegeven.

Taal selecteren

Ga als volgt te werk, om de taal voor de menuteksten in stellen:

1. Open het submenu *Taal*.
2. Navigeer naar de gewenste taal.
⇒ De actueel geselecteerde taal wordt weergegeven binnen een kader.
3. Bevestig de keuze met de toets *Menu/OK* (20).
⇒ Alle menuteksten worden in de ingestelde taal weergegeven.

Automatische uitschakeling instellen

Ga als volgt te werk, voor het in- en uitschakelen van de automatische uitschakeling van het apparaat, resp. het instellen van de tijd tot de automatische uitschakeling:

1. Open het submenu *Auto uitschakelen*.
2. Selecteer de gewenste optie.
3. Bevestig de keuze met de toets *Menu/OK (20)*.
⇒ De optie voor de automatische uitschakeling is ingesteld.

Apparaat-informatie

Ga als volgt te werk, voor het bekijken van informatie over het apparaat:

1. Open het submenu *Over*.
⇒ De volgende informatie over het apparaat wordt weergegeven:
 - Fabrikant
 - Productiedatum
 - Serienummer
 - Softwareversie
 - Geheugenruimte

Meetinstellingen

1. In het hoofdmenu het menu *Omgeving (Instellingen) (47)* selecteren.
2. Open het submenu *Meetinstellingen (80)* en de volgende instellingen uitvoeren.

Weergave van de maximale en minimale temperatuur instellen

Ga als volgt te werk, voor het in- en uitschakelen van de weergave van de maximale en minimale temperatuur:

1. Open het submenu *Max. temperatuur, resp. Min. temperatuur (89)*.
2. Druk op de toets *Menu/OK (20)* of verschuif de regelaar van de gewenste optie, voor het in- en uitschakelen van de weergave van de maximale/minimale waarden.
3. Bevestig de keuze met de toets *Menu/OK (20)*.
⇒ De optie voor de weergave van de maximale en minimale temperatuur is ingesteld.

Afstandseenheid selecteren

Ga als volgt te werk, voor het omschakelen van de eenheid voor de afstandsgegevens:

1. Open het submenu *Afstandseenheid*.
2. Selecteer de gewenste optie.
3. Bevestig de keuze met de toets *Menu/OK (20)*.
⇒ De afstandseenheid is ingesteld.
⇒ De afstandseenheid wordt door de indicatie *Afstandseenheid (25)* weergegeven.

Temperatuureenheid selecteren

Ga als volgt te werk, voor het omschakelen van de eenheid voor de temperatuurgegevens:

1. Open het submenu *Temperatuureenheid*.
2. Selecteer de gewenste optie.
3. Bevestig de keuze met de toets *Menu/OK (20)*.
⇒ De temperatuureenheid is ingesteld.
⇒ De afstandseenheid wordt door de indicatie *Temperatuureenheid (24)* weergegeven.

Temperatuurschaal selecteren

Ga als volgt te werk voor het selecteren binnen welke schaal het apparaat de temperatuur moet meten:

1. Open het submenu *Temp. reeks (Temp.-bereik)*.
2. Selecteer de gewenste optie.
3. Bevestig de keuze met de toets *Menu/OK (20)*.
⇒ De temperatuurschaal is ingesteld.

Emissiviteit selecteren



Info

Houd bij het selecteren van de emissiviteit rekening met de specificaties in het hoofdstuk emissiviteit!

Ga als volgt te werk, voor het selecteren van de emissiviteit:

1. Open het submenu *Emissiviteit*.
2. Selecteer de gewenste optie.
3. Bevestig de keuze met de toets *Menu/OK (20)*.
⇒ De emissiviteit is ingesteld.
⇒ De emissiviteit wordt door de indicatie *Emissiviteit (26)* weergegeven.

Alarmmodus instellen

Ga als volgt te werk, voor het in- / uitschakelen, resp. selecteren van de alarmmodus:

1. Open het submenu *Alarmmodus*.
2. Selecteer de gewenste optie.
3. Bevestig de keuze met de toets *Menu/OK (20)*.
⇒ De alarmmodus is ingesteld.

Herkalibratie instellen

Ga als volgt te werk, voor het instellen van de periode waarbinnen het apparaat het infraroodbeeld moet herkalibreren:

1. Open het submenu *Periode van shuttle (Sluiterfrequentie)*.
2. Selecteer de gewenste optie.
3. Bevestig de keuze met de toets *Menu/OK (20)*.
⇒ De herkalibratie is ingesteld.

Camerabeeld uitlijnen

Let op

Zorg voor een goed resultaat voor het zo nauwkeurig mogelijk over elkaar heen leggen van het infraroodbeeld en de op het digitale beeld gebaseerde contourlijnen. Houd er hierbij rekening dat de openingshoeken van infraroodcamera en digitale camera verschillend zijn en daarom een exact over elkaar heen leggen van alle objecten op alle afstanden niet mogelijk is.

Ga als volgt te werk, voor de uitlijning van de over elkaar liggende beelden/contourlijnen van digitaal en infraroodbeeld:

1. Open het submenu *Image Align* (Beelduitlijning).
⇒ Op het display verschijnt het actuele camerabeeld.
2. Met de pijltoets *Omhoog* (17) en pijltoets *Omlaag* (21) resp. met de pijltoetsen *Rechts* (19) en pijltoets *Links* (22) of door aantikken de pijlen het beeld op het display uitlijnen.
⇒ Het camerabeeld beweegt zich in de geselecteerde richting.
3. Bevestig de keuze met de toets *Menu/OK* (20).
⇒ Het camerabeeld is uitgelijnd.

Reset



Info

Belangrijke beelden en video's opslaan, voordat u het geheugen van het apparaat formateert!

1. In het hoofdmenu het menu *Omgeving* (Instellingen) (47) selecteren.
2. Open het submenu *Reset* (81) en de volgende instellingen uitvoeren.

Geheugen formatteren

Selecteer deze optie, voor het formatteren van het geheugen van het apparaat. Hierbij worden alle opgeslagen bestanden gewist.

Fabrieksinstellingen

Selecteer deze optie, als u de instellingen van het apparaat wilt resetten naar de originele toestand. Hierbij worden alle uitgevoerde instellingen bij het apparaat gewist.

PC-software

Gebruik de in de leveromvang opgenomen PC-software IR-Report NG (download), voor het uitvoeren van een gedetailleerde analyse en visualisatie van uw meetresultaten. Alleen met deze PC-software kunnen alle configuratie-, visualisatie- en functiemogelijkheden van het apparaat worden gebruikt.

Installatievoorwaarden

Zorg dat aan de volgende minimale voorwaarden voor het installeren van de PC-software IR-Report NG is voldaan:

- Ondersteunde besturingssystemen (32 of 64 bit-versie):
 - Windows 7
 - Windows 8
 - Windows 10
 - Windows 11

Installeren van de PC-software

De PC-software kan als volgt worden gedownload en geïnstalleerd:

1. Ga hiervoor naar de website www.trotec.de.
2. Klik op *Producten & services*.
3. Klik op *Services* en op *Downloads*.
4. Selecteer daarna bij "Categorie" het punt *Software*.
5. Selecteer de PC-software IR-Report NG in de lijst.
6. Start het installeren door te dubbelklikken op het gedownloade bestand.
7. Volg de aanwijzingen van de installatie-assistent.

Start de PC-software

1. Verbind het ingeschakelde apparaat en uw PC met de meegeleverde USB-verbindingkabel, resp. de leveromvang opgenomen SD-kaart uitlezen met de betreffende kaartlezer en verstuur eerst de gewenste gegevens naar uw PC.



Info

Meer informatie m.b.t. het gebruik van de software IR-Report NG kunt u vinden in de helptekst van de software.

Emissiegraad

De emissiegraad beschrijft de karakteristieke waarde voor de energie-uitstraling van een materiaal (zie ook hoofdstuk begrippen uit de thermografie).

De emissiegraad van een materiaal is afhankelijk van verschillende factoren:

- Samenstelling,
- Oppervlaktegesteldheid,
- Temperatuur.

De emissiegraad kan tussen 0,01 en 1 (theoretisch) liggen. De volgende vuistregel kan worden gebruikt:

- Is een materiaal nogal donker en de oppervlaktestructuur nogal mat, heeft het zeer waarschijnlijk ook een hogere emissiegraad.
- Hoe lichter en gladder het oppervlak van een materiaal, des te lager zal de emissiegraad waarschijnlijk zijn.
- Hoe hoger de emissiegraad van het te meten oppervlak, hoe geschikter het is voor een aanrakingsloze temperatuurmeting met een pyrometer of een warmtebeeldcamera, omdat vervalsende temperatuurreflecties kunnen worden verwaarloosd.

Het invoeren van een mogelijk geschikte emissiewaarde is onmisbaar voor een nauwkeurige meting.

De meeste organische materialen hebben een emissiegraad van 0,95. Metalen of glanzende materialen hebben een lagere waarde.

Materiaal	Temperatuur (°C)	Emissiegraad (gegevens bij benadering)
Aluminium		
Gepolijst aluminium	100	0,09
In de handel gebruikelijke aluminiumfolie	100	0,09
Elektrolytisch verchroomd aluminiumoxide	25 - 600	0,55
Milde aluminiumoxide	25 - 600	0,10 - 0,20
Sterke aluminiumoxide	25 - 600	0,30 - 0,40
IJzer		
Gepolijst gietijzer	200	0,21
Verwerkt gietijzer	20	0,44
Gepolijst, getemperd ijzer	40 - 250	0,28
Gepolijste staalstaaf	770 - 1040	0,52 - 0,56
Ruw, gelast staal	945 - 1100	0,52 - 0,61

Materiaal	Temperatuur (°C)	Emissiegraad (gegevens bij benadering)
Oppervlakte ijzeroxide	20	0,69
Volledig verroest oppervlak	22	0,66
Gewalste staalplaat	100	0,74
Geoxideerd staal	198 - 600	0,64 - 0,78
Gietijzer (geoxideerd bij 600 °C)	198 - 600	0,79
Staal (geoxideerd bij 600 °C)	125 - 520	0,78 - 0,82
Elektrolytisch staaloxide	500 - 1200	0,85 - 0,95
Staalplaat	925 - 1120	0,87 - 0,95
Gietijzer, zwaar ijzeroxide	25	0,80
Getemperd ijzer, ijzeroxide	40 - 250	0,95
Smeltend oppervlak	22	0,94
Gesmolten gietijzer	1300 - 1400	0,29
Gesmolten bouwstaal	1600 - 1800	0,28
Vloeibaar staal	1500 - 1650	0,28
Puur ijzererts	1515 - 1680	0,42 - 0,45
Gegalvaniseerde, glanzende staalplaat	28	0,23
Koper		
Koperoxide	800 - 1100	0,13 - 0,16
Koperspiegel	100	0,05
Sterk koperoxide	25	0,078
Vloeibaar koper	1080 - 1280	0,13 - 0,16
Messing		
Messingspiegel	28	0,03
Messingoxide	200 - 600	0,59 - 0,61
Chroom		
Gepolijst chroom	40 - 1090	0,08 - 0,36
Goud		
Goudspiegel	230 - 630	0,02
Zilver		
Gepolijst zilver	100	0,05

Materiaal	Temperatuur (°C)	Emissiegraad (gegevens bij benadering)
Nikkel		
Nikkelchrom (hittebestendig)	50 - 1000	0,65 - 0,79
Nikkelchromlegering	50 - 1040	0,64 - 0,76
Nikkelchrom gelegeerd (hittebestendig)	50 - 500	0,95 - 0,98
Nikkelzilverlegering	100	0,14
Gepolijst, gegalvaniseerd	25	0,05
Gegalvaniseerd	20	0,01
Nikkeldraad	185 - 1010	0,09 - 0,19
Lood		
Puur lood (niet geoxideerd)	125 - 225	0,06 - 0,08
RVS		
18 - 8	25	0,16
304 (8Cr, 18Ni)	215 - 490	0,44 - 0,36
310 (25Cr, 208Ni)	215 - 520	0,90 - 0,97
Tin		
Tinplaatwerk	100	0,07
Sterk geoxideerd	0 - 200	0,60
Zink		
Geoxideerd bij 400 °C	400	0,01
As zinkoxide	25	0,28
Magnesium		
Magnesia	275 - 825	0,20 - 0,55
Metalen materialen		
Hg	0 - 100	0,09 - 0,12
Plaatwerk		0,88 - 0,90
Non-ferromaterialen		
Baksteen	1100	0,75
Hardgebakken steen	1100	0,75
Grafiet (lampzwart)	96 - 225	0,95
Porseleinemail (wit)	18	0,90
Asfalt	0 - 200	0,85
Glas (oppervlak)	23	0,94
Kalkkleur	20	0,90
Eiken	20	0,90
Steenkool		0,85
Isolatiestuk		0,91 - 0,94

Materiaal	Temperatuur (°C)	Emissiegraad (gegevens bij benadering)
Glasbuis		0,90
Producten van porceleinemail		0,90
Designs van porceleinemail		0,83 - 0,93
Vaste materialen		0,80 - 0,93
Keramik (vaas)		0,90
Film		0,90 - 0,93
Hittebestendig glas	200 - 540	0,85 - 0,95
Mica		0,94 - 0,95
Glas		0,91 - 0,92
Vlakke krijtlaag		0,88 - 0,93
Epoxyglasplaat		0,86
Fenolharsplaat		0,80
Elektrische materialen		
Halfgeleider		0,80 - 0,90
Transistor (kunststof verzegeld)		0,30 - 0,40
Transistor (metaal diode)		0,89 - 0,90
Vergulde koperplaat		0,30
Gesoldeerd, gecoat koper		0,35
Looddraad met zinkcoating		0,28
Messingdraad		0,87 - 0,88

Begrippen uit de thermografie

Span (contrast)

Zijn de temperaturen binnen het beeld zeer homogeen verdeeld en liggen ze dicht bij elkaar, kan het zijn dat het beeld niet erg kleur- / contrastrijk is en contouren niet bijzonder goed zichtbaar zijn. Voor het contrastrijker maken van het beeld, eerst naar de weergavemodus MANUAL gaan (zie paragraaf "Temperatuurschaal instellen"). De menubalk op de onderste beeldschermrand moet gedeactiveerd zijn. De camera richten op de te onderzoeken zone, deze stilhouden en ca. 1 seconde drukken op de toets weergave (23). Op het display verschijnt kort de kalibratie-indicatie en u hoort de sluiters van het apparaat. Zo worden LEVEL en SPAN optimaal ingesteld voor de geselecteerde beelduitsnede. Dit kan naar behoefte worden herhaald. Drukt u na deze instellingen op de pijltoetsen *Omhoog* (17), resp. *Omlaag* (21), wordt het ingestelde temperatuurbereik vergroot, resp. verkleind. De weergave van de individuele zones binnen het beeld wijzigt en wordt contrastrijker.

Niveau (gemiddelde temperatuur / temperatuurniveau / helderheid)

Vaak is het zinvol om in combinatie met een aanpassing van het bereik (zie span) ook de gemiddelde temperatuur (level) aan te passen, resp. te verschuiven. Is eerder bijvoorbeeld het bereik teruggebracht naar een minimum en wordt dit sterk verkleinde temperatuurbereik verschoven door het verschuiven van het niveau omhoog/omlaag (drukken op de rechter, resp. linker pijltoets), wordt het beeld deels onbruikbaar omdat het volledig wordt over- resp. onderbelicht. Zo kunnen echter bij het doorlopen van de individuele temperatuurbereiken zelfs de meest geringe temperatuurverschillen bij het object zichtbaar worden gemaakt (bijv. met een vloerverwarming).

Emissie

Elk lichaam, waarvan de temperatuur boven het absolute nulpunt van $-273,15\text{ °C}$ ligt, zendt warmtestraling uit. Hoe goed deze wordt uitgestraald, is o.a. afhankelijk van de oppervlaktegesteldheid (bijv. kleur, structuur, materiaalsamenstelling, etc.) en de temperatuur zelf. De emissiviteit van een lichaam geeft aan hoeveel straling het afgeeft in vergelijking met een ideale zwarte straler. Een ideale zwarte straler heeft de theoretische emissiviteit 1. Overige factoren, zoals transmissie en reflectie, kunnen in deze optimale situatie buiten beschouwing worden gelaten. In de praktijk is dit echter niet mogelijk. Zo zijn oppervlakken, die al binnen het zichtbare lichtspectrum sterk reflecteren, vaak ook sterk reflecterend binnen het spectraal bereik van infrarood, zoals gepolijst aluminium.

De volgende formule geldt:

$$\text{Transmissie} + \text{reflectie} + \text{emissie} = 1$$

In de meeste gevallen is de factor transmissie verwaarloosbaar. Is het thermografisch te meten oppervlak sterk reflecterend, neemt het aandeel reflectie overeenkomstig toe en wordt het aandeel transmissie kleiner.

Voorbeeld:

- Transmissie = 0
- Reflectie = 0,8
- Emissie = 0,2

Sterk reflecterende oppervlakken spiegelen alle mogelijk temperaturen van omliggende warmtebronnen, die daarom indirect door de warmtebeeldcamera worden geregistreerd en gemeten, echter de te meten oppervlaktetemperatuur van het eigenlijke object niet. Om dit probleem te omzeilen, worden vaak speciale stickers of sprays met een hoge, gedefinieerde emissiviteit aangebracht op het te meten oppervlak.

Als uitgangspunt geldt: Hoe hoger de emissiviteit, des te lager de reflectiegraad, des te beter thermografie kan worden toegepast.

Gereflecteerde temperatuur

Het vinden van warmtebronnen in de omgeving, die de meting beïnvloeden en de bepaling van de gemiddelde temperatuur, die ze afgeven en kan worden gereflecteerd van het thermografisch te meten object.

Fouten en storingen

Het apparaat is tijdens de productie meerdere keren op een goede werking getest. Mochten er desondanks storingen ontstaan, controleer het apparaat dan op basis van de volgende lijst.

Storing	Oorzaak	Maatregel
De camera neemt geen beelden / video's op	Intern geheugen is vol	De gegevens die niet meer nodig zijn verwijderen, voor het vrijmaken van opslagruimte.
Accu ontladst zeer snel	Accu te oud of beschadigd	Gebruik een nieuwe accu.
Accu laadt niet meer op	Laadkabel niet goed ingestoken	Controleer of de stekkers goed zijn aangesloten.
	Accu te oud of beschadigd	Gebruik een nieuwe accu.
	USB-kabel wellicht defect	Controleer de USB-kabel op beschadigingen en vervang deze indien nodig.
	Contacten vervuild	Reinig de contacten met een droge, schone doek.
SD-kaart wordt niet herkend	Contacten vervuild	Reinig de contacten voorzichtig met een droge, schone doek.
	Bestandsformattering verkeerd	De SD-kaart moet geformatteerd zijn voor FAT32, zodat deze door het apparaat wordt herkend.

Onderhoud en reparatie

Accu opladen



Waarschuwing voor elektrische spanning

Controleer het laadapparaat en de stroomkabel vóór elk gebruik op beschadigingen. Bij het vaststellen van beschadigingen, het laadapparaat en de stroomkabel niet meer gebruiken!

De accu moet vóór het eerste gebruik en bij een lage accucapaciteit worden opgeladen. De actuele accucapaciteit kunt u zien bij de indicatie *Laadstatus accu* (28).

U kunt de accu via de USB-C-aansluiting (12) van de camera of met het accu-laadapparaat (alleen IC300) opladen.

Laden via de USB-C-aansluiting

✓ Het apparaat is uitgeschakeld.

1. De meegeleverde USB-netadapter aansluiten op de USB-C-aansluiting (12) van het apparaat.
2. Steek de USB-netadapter in een voldoende afgezekerd stopcontact. Gebruik uitsluitend de originele laadadapter of één met dezelfde specificaties, omdat zowel de accu als de camera anders kunnen worden beschadigd!

Alternatief:

1. De meegeleverde USB-C-datakabel aansluiten op de USB-C-aansluiting (12) van het apparaat.
2. De datakabel verbinden met een PC of notebook.
 - ⇒ Het display toont een rode, lege accu. Terwijl de accu wordt opgeladen, verandert de indicatie stapsgewijs naar een witte, opgeladen accu.
 - ⇒ De accu is volledig opgeladen, als de indicatie een witte, volledig opgeladen accu toont.
3. Verwijder de datakabel van het apparaat en de PC.

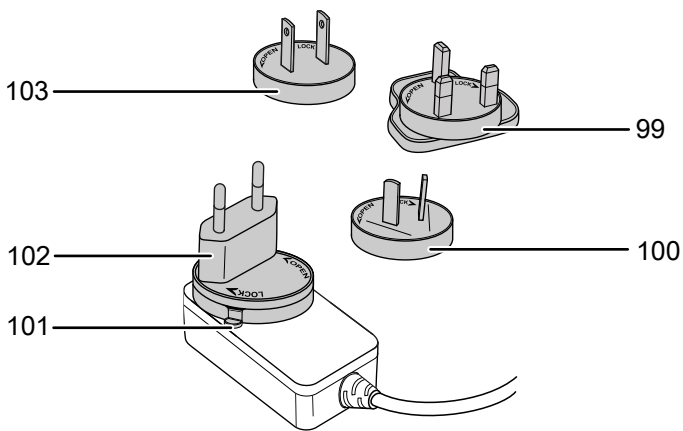
Laden met accu-laadapparaat (IC300)

Voor de stekker van de netadapter worden vier adapters voor verschillende stopcontactvarianten meegeleverd:

- Europa (102)
- VS (103)
- Groot Brittannië (99)
- Australië (100)

Vóór het gebruik van het systeem moet de juiste adapter voor uw stroomnet op de netadapter worden gemonteerd. Ga hierbij als volgt te werk:

1. Selecteer de juiste, meegeleverde adapter.
2. Plaats de adapter schuin op de stekker en rechtsom draaien tot deze hoorbaar vergrendelt.

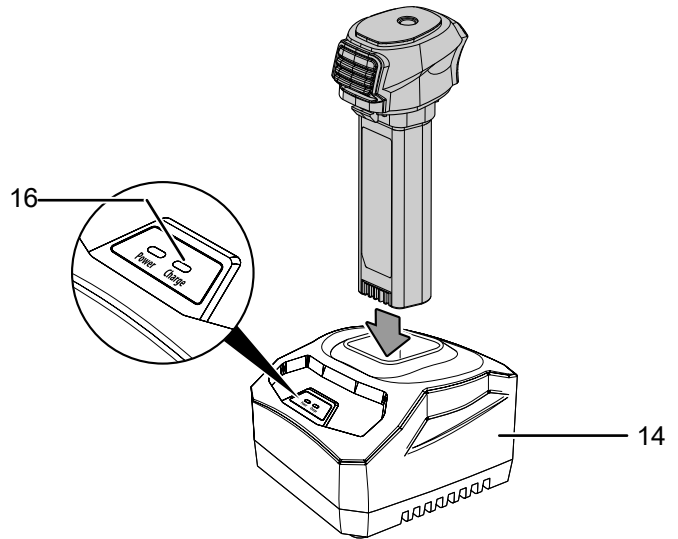


3. Voor demontage van de adapter, de hendel (101) ingedrukt houden. De adapter linksom draaien en van de stekker verwijderen.

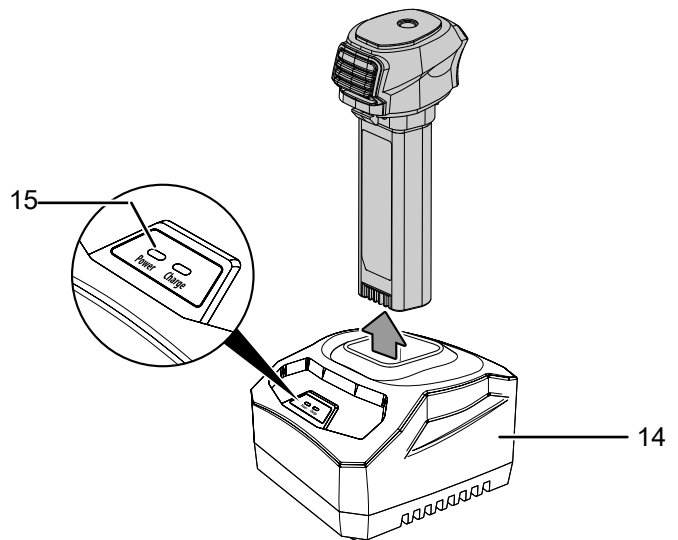
Ga als volgt te werk voor het opladen van de accu met het accu-laadapparaat:

1. Steek de USB-C-stekker van de netadapter in de USB-C-aansluiting op de achterzijde van het laadapparaat.
2. Steek het laadnetdeel in een voldoende gezekeerd stopcontact. Gebruik uitsluitend de originele laadadapter of één met dezelfde specificaties, omdat zowel de accu als de camera anders kunnen worden beschadigd!
 - ⇒ De accu-LED *Power* (15) brandt groen, als het laadapparaat stroom krijgt.
3. Verwijder de accu uit het apparaat, zoals is beschreven in het hoofdstuk accu plaatsen.

4. Plaats de accu in het accu-laadapparaat.
 - ⇒ Terwijl de accu wordt opgeladen, brandt de accu-LED *Charge* (16) van het accu-laadapparaat rood.
 - ⇒ Is de accu volledig opgeladen, brandt de accu-LED *Charge* (16) van het accu-laadapparaat groen.



5. Verwijder de opgeladen accu uit het accu-laadapparaat en plaats deze in de camera, zoals is beschreven in het hoofdstuk accu plaatsen.



Reiniging

Reinig het apparaat met een vochtige, zachte en pluisvrije doek. Zorg dat geen vochtigheid in de behuizing komt. Gebruik geen sprays, oplosmiddelen, alcoholhoudende reinigingsmiddelen of schuurmiddelen, maar uitsluitend water voor het bevochtigen van de doek.

Reparatie

Wijzig het apparaat niet en bouw geen reserveonderdelen in. Neem voor reparaties en controles van het apparaat contact op met de fabrikant.

Recycling

De verpakkingsmaterialen altijd milieubewust en volgens de geldende lokale recyclingvoorschriften recycleren.



Het symbool met een doorgestreepte vuilnisbak op een elektrisch of elektronisch apparaat is afkomstig uit de richtlijn 2012/19/EU. Het geeft aan dat dit apparaat aan het eind van de levensduur niet mag worden weggegooid met het huishoudelijk afval. Voor kosteloze retournering zijn er inzamelpunten voor oude elektrische en elektronische apparaten bij u in de buurt. De adressen kunt u opvragen bij uw gemeente. Voor veel EU-landen kunt u zich via de website <https://hub.trotec.com/?id=45090> informeren over andere retouromogelijkheden. Anders graag contact opnemen met een in uw land goedgekeurd recyclingbedrijf voor afgedankte apparaten.

Door het gescheiden inzamelen van oude elektrische en elektronische apparaten worden recycling, materiaalhergebruik, resp. andere vormen van hergebruik van oude apparaten mogelijk gemaakt. Ook worden zo negatieve gevolgen bij het recycleren van de mogelijk in de apparaten opgenomen gevaarlijke stoffen voor het milieu en voor de menselijke gezondheid voorkomen.



Batterijen en accu's horen niet in het huisvuil, maar moeten in de Europese Unie – volgens Richtlijn 2006/66/EG VAN HET EUROPEES PARLEMENT EN DE RAAD van 6 september 2006 betreffende afgedankte batterijen en accu's – vakkundig worden gerecycled. De batterijen en accu's graag recycleren volgens de geldende wettelijke bepalingen.

Conformiteitsverklaring

Wij, Trotec GmbH verklaren onder eigen verantwoordelijkheid, dat het hierna aangeduide product is ontwikkeld, geconstrueerd en geproduceerd in overeenstemming met de eisen van de EU-Richtlijn radioapparatuur in de versie 2014/53/EU.

Productmodel / product: IC200
IC300
Producttype: warmtebeeldcamera
Bouwjaar vanaf: 2023

Van toepassing zijnde EU-Richtlijnen:

- 2011/65/EU

Toegepaste geharmoniseerde normen:

- EN 300 328 V2.2.2
- EN 55035:2017

Toegepaste nationale normen en technische specificaties:

- EN 301 489-1 V2.2.3:2019-11
- EN 301 489-17 V3.2.4:2020-09
- EN 50665:2017
- EN 55035:2017/A11:2020
- EN IEC 61000-3-2:2019/A1:2021-04
- EN IEC 61326-1:2021
- EN IEC 61326-2-2:2021

Samensteller en naam van gevolmachtigde voor de technische documentatie:

Trotec GmbH
Grebener Straße 7, D-52525 Heinsberg
Telefoon: +49 2452 962-400
E-mail: info@trotec.de

Plaats en datum van opstelling:

Heinsberg, 10.07.2023



Joachim Ludwig, bedrijfsleider

Trotec GmbH

Grebener Str. 7
D-52525 Heinsberg

☎ +49 2452 962-400

☎ +49 2452 962-200

✉ info@trotec.com

www.trotec.com