

NL

BEDIENINGSHANDLEIDING
GRILTHERMOMETER



Inhoudsopgave

Opmerkingen m.b.t. de bedieningshandleiding	1
Veiligheid	2
Informatie over het apparaat	3
Technische gegevens	5
Transport en opslag	5
Bediening	5
Onderhoud en reparatie	8
Recycling	8
Conformiteitsverklaring	8

Opmerkingen m.b.t. de bedieningshandleiding

Symbolen

**Gevaar door elektrische stroom!**

Wijst op gevaren door elektrische stroom, die tot letsel en zelfs de dood kunnen leiden.

**Gevaar!**

Wijst op een gevaar, dat tot persoonlijk letsel kan leiden.

**Let op!**

Wijst op een gevaar, dat tot materiële schade kan leiden.

De actuele versie van de bedieningshandleiding vindt u op:



BT40



<http://download.trotec.com/?sku=3510205007&id=1>

Juridische opmerking

Deze publicatie vervangt alle voorgaande versies. Geen enkel deel van deze publicatie mag, in welke vorm dan ook, zonder schriftelijke toestemming van Trotec GmbH & Co. KG worden gereproduceerd of met elektronische systemen worden verwerkt, vermenigvuldigd of verspreid. Technische wijzigingen voorbehouden. Alle rechten voorbehouden. Artikelnamen worden zonder waarborging van het vrije gebruik en volgens de schrijfwijze van de fabrikant gebruikt. Alle artikelnamen zijn geregistreerd.

Constructiewijzigingen in het kader van een doorlopende productverbetering, evenals vorm- en kleurveranderingen, blijven voorbehouden.

De leveromvang kan afwijken van de productafbeeldingen. Dit document is met de nodige zorgvuldigheid opgesteld. Trotec GmbH & Co. KG accepteert geen enkele aansprakelijkheid voor mogelijke fouten of tekortkomingen.

Het verkrijgen van geldige meetresultaten, eindconclusies en hieruit afgeleide maatregelen is uitsluitend de verantwoordelijkheid van de gebruiker. Trotec GmbH & Co. KG geeft geen garantie voor de juistheid van de verkregen meetwaarden, resp. meetresultaten. Verder accepteert Trotec GmbH & Co. KG geen enkele aansprakelijkheid voor mogelijke fouten of schade, die het gevolg zijn van het gebruik van de verkregen meetwaarden.

© Trotec GmbH & Co. KG

Garantie en aansprakelijkheid

Het apparaat voldoet aan de van toepassing zijnde fundamentele eisen voor de veiligheid en gezondheid volgens de EU-bepalingen en is in de fabriek meerdere keren getest op een probleemloze werking.

Mochten desondanks storingen optreden, neem dan contact op met uw handelaar of dealer.

Bij het niet aanhouden van de fabrieksspecificaties, de wettelijke eisen of bij eigenhandige wijzigingen aan de apparaten, is de fabrikant niet aansprakelijk voor de hierdoor ontstane schade. Ingrepren in het apparaat of het ongeautoriseerd vervangen van onderdelen, kunnen de elektrische veiligheid van dit product aanzienlijk negatief beïnvloeden en leiden tot het vervallen van de garantie. Elke aansprakelijkheid voor materiële schade of persoonlijk letsel, die te herleiden is tot het niet volgens de instructies in deze bedieningshandleiding gebruiken van het apparaat, is uitgesloten. Wijzigingen in het technische ontwerp en de uitvoering, als gevolg van continue doorontwikkeling en productverbeteringen, blijven zonder voorafgaande aankondigingen op elk moment voorbehouden.

Voor schade die het gevolg is van onbedoeld gebruik, wordt geen aansprakelijkheid aanvaard. Alle aanspraak op garantie vervalt dan eveneens.

Veiligheid

Lees deze handleiding vóór het in gebruik nemen / gebruik van het apparaat zorgvuldig en bewaar de handleiding in de directe omgeving van de opstellocatie, resp. het apparaat!

- Gebruik het apparaat niet in ruimten met explosiegevaar.
- Gebruik het apparaat niet in agressieve atmosferen.
- Gebruik het apparaat nooit in een magnetron!
- Dompel het apparaat niet onder in water. Laat geen vloeistoffen binnendringen in het apparaat.
- Het apparaat mag alleen in een droge omgeving en nooit bij regen of een relatieve luchtvochtigheid boven de gebruiksomstandigheden worden gebruikt.
- Bescherm het apparaat tegen permanent direct zonlicht.
- Gebruik uitsluitend originele meetsonden bij het gebruik van het apparaat.
- Verwijder geen veiligheidssymbolen, stickers of etiketten van het apparaat. Houd alle veiligheidssymbolen, stickers en etiketten in een leesbare toestand.
- Open het apparaat niet met een gereedschap.
- Houd rekening met de opslag- en gebruiksomstandigheden (zie hoofdstuk technische gegevens).

Bedoeld gebruik

Gebruik het apparaat BT40 uitsluitend voor het meten van de temperatuur van levensmiddelen, volgens de technische gegevens.

Niet bedoeld gebruik

Gebruik het apparaat BT40 niet in zones met explosiegevaar of voor metingen in vloeistoffen.

Gebruik het apparaat niet in een magnetron.

Voor schade die het gevolg is van niet bedoeld gebruik, accepteert Trotec geen aansprakelijkheid. In dat geval vervalt elke aanspraak op garantie.

Eigenhandige constructieve wijzigingen, evenals aan- of ombouwwerkzaamheden aan het apparaat zijn verboden.

Persoonlijke kwalificaties

Personen die dit apparaat gebruiken moeten:

- de bedieningshandleiding, vooral het hoofdstuk veiligheid hebben gelezen en begrepen.
- zich bewust zijn van de gevaren die bij de omgang met levensmiddelen bij hoge temperaturen, bijv. braden of grillen, kunnen ontstaan.

Restgevaaren



Gevaar!

Houd bij het gebruik van het apparaat voldoende afstand t.o.v. hete oppervlakken.



Draag geschikte veiligheidshandschoenen, bijv. grill-, kook- of ovenhandschoenen.



Gevaar!

Laat het verpakkingsmateriaal niet achteloos rondslingeren. Voor kinderen kan dit gevaarlijk speelgoed zijn.



Gevaar!

Het apparaat is geen speelgoed en hoort niet in kinderhanden.



Let op!

Houd het basisstation en het ontvanger-handdeel uit de buurt van hete oppervlakken. De apparaten kunnen door de hitte worden beschadigd.



Let op!

Gebruik de meetsonde niet in gesloten grills of ovens bij temperaturen boven 200 °C. De kabel van de meetsonde kan worden beschadigd.



Gevaar!

Van dit apparaat kunnen gevaren uitgaan als het ondeskundig of niet volgens het bedoeld gebruik wordt gebruikt door niet geïnstrueerde personen! Zorg dat wordt voldaan aan de persoonlijke kwalificaties!



Let op!

Stel het apparaat niet bloot aan extreme temperaturen, extreme luchtvochtigheid of nattigheid, zodat beschadigingen worden voorkomen.



Let op!

Gebruik voor het reinigen van het apparaat geen agressieve reinigingsmiddelen, schuur- of oplosmiddelen.

Informatie over het apparaat

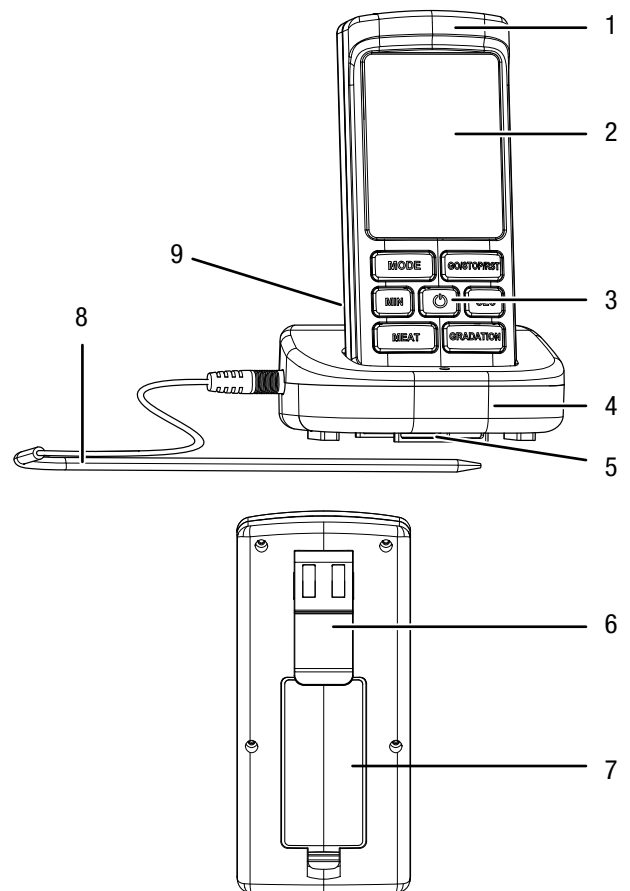
Beschrijving van het apparaat

De grillthermometer met radioverbinding BT40 dient voor comfortabele, draadloze temperatuurcontrole bij het grillen, braden en bakken.

Het apparaat beschikt over de volgende functies:

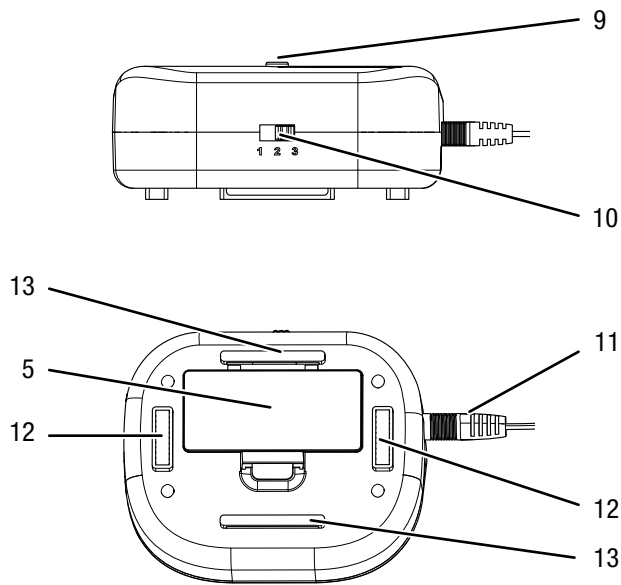
- Geïntegreerde gaar-assistent voor 8 voorselecteerbare vleessoorten, resp. levensmiddelen
- Maximaal 5 gaarniveaus en individuele doeltemperatuur instelbaar
- Signaaltoon en display-kleurenwissel bij bereiken van de gewenste gaartoestand
- Draadloze reikwijdte tot 20 m
- RVS-metvoeler en -kabel geschikt voor temperaturen tot maximaal 200 °C (bij gesloten grills, resp. ovens!)
- Groot en comfortabel afleesbaar LCD-display
- Stopwatch- en timerfunctie
- Ontvanger-handdeel met magneetbevestiging en zakclip
- Basisstation met magneetbevestiging en klittenbandsluiting

Overzicht van het apparaat



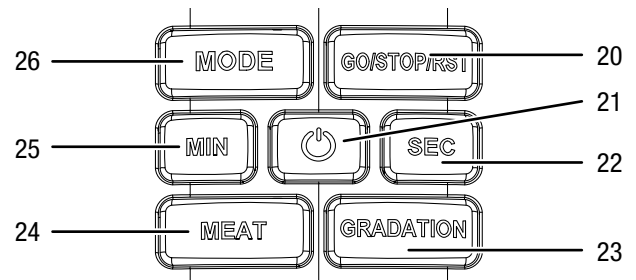
Nr.	Aanduiding
1	Ontvanger-handdeel
2	Display
3	Bedieningspaneel
4	Basisstation met magneetbevestiging
5	Batterijvak basisstation
6	Zakclip met magneetbevestiging
7	Batterijvak ontvanger-handdeel
8	Meetsonde
9	Schakelaar radioverbinding

Basisstation achteraanzicht



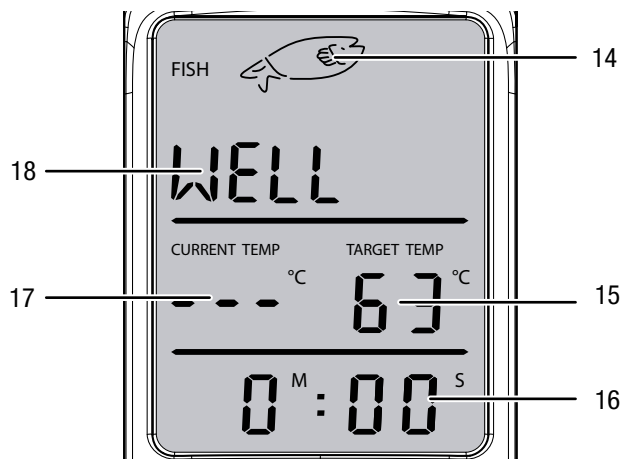
Nr.	Aanduiding
5	Batterijvak basisstation
9	Toets radioverbinding
10	Keuzeschakelaar radiokanaal
11	Aansluiting meetsonde
12	Magneetbevestiging
13	Doorvoer voor klittenbandsluiting

Bedieningspaneel



Nr.	Aanduiding
20	Toets <i>GO/STOP/RST</i>
21	Toets AAN/UIT
22	Toets <i>SEC</i>
23	Toets <i>GRADATION</i>
24	Toets <i>MEAT</i>
25	Toets <i>MIN</i>
26	Toets <i>MODE</i>

Display



Nr.	Aanduiding
14	Indicatie levensmiddelsoort
15	Doeltemperatuurweergave in °C of °F
16	Weergave minuten/seconden (stopwatch, resp. timer)
17	Weergave actuele temperatuur in °C of °F
18	Indicatie gewenste gaarniveau

Technische gegevens

Parameter	Waarde
Apparaataanduiding	BT40
Gewicht (met batterij)	Basisstation: 73 g Handdeel: 110 g
Afmetingen (hoogte x breedte x diepte)	Basisstation: 35 x 86 x 66 (mm) Handdeel: 112 x 52 x 25 (mm)
Stroomvoorziening	Basisstation: 2 x batterij AAA 1,5 V Handdeel: 2 x batterij AAA 1,5 V
Meetbereik temperatuur	0 °C tot 250 °C (32 °F tot 482 °F)
Meetbereikresolutie temperatuur	1 °C / 1 °F
Reikwijdte	max. 20 m
Ontvangercategorie	3
Aanspreektijd	maximaal 30 s ¹⁾
Nauwkeurigheid	± 4%
Gebruiksomstandigheden	0 °C tot 50 °C (32 °F tot 122 °F) bij 10% tot 80% r.v.
Opslagcondities	-10 °C tot +50 °C (14 °F tot 122 °F)

¹⁾ Wijzigt de temperatuur slechts in geringe mate, wordt een temperatuurwijziging elke 30 seconden doorgezonden. Wijzigt de temperatuur snel, wordt deze elke 2 seconden doorgezonden door de sensor. Het doorzenden van de meetwaarden is herkenbaar aan het knipperen van de LED op het basisstation.

Leveromvang

- 1 x basisstation
- 1 x ontvanger-handdeel
- 1 x RVS-meetsonde
- 1 x klittenbandsluiting
- 4 x batterij AAA 1,5 V
- 1 x korte handleiding

Transport en opslag

Transport

Gebruik voor het transport van het apparaat een geschikt tas, om het apparaat te beschermen tegen inwerkingen van buitenaf.

Opslag

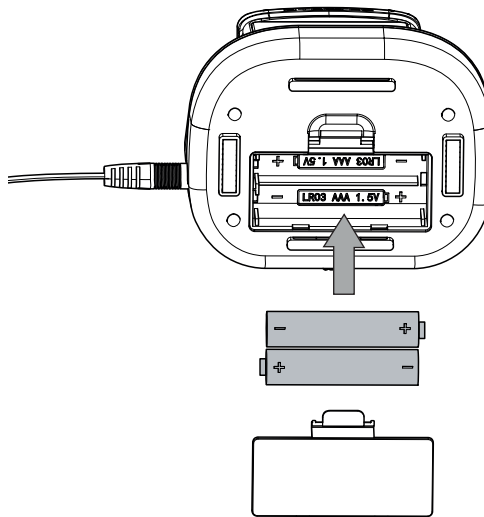
Houd bij het niet gebruiken van het apparaat rekening met de volgende opslagcondities:

- droog.
- op een plaats die beschermd is tegen stof en direct zonlicht.
- evt. met een hoes tegen indringen van stof beschermen.
- Verwijder de batterijen uit het apparaat.

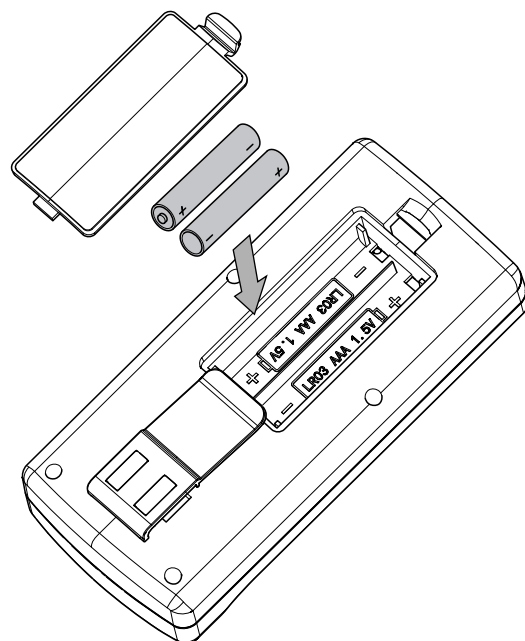
Bediening

Batterijen plaatsen

- Basisstation:



- Handapparaat



Handapparaat inschakelen

1. Druk ca. 3 s op de toets AAN/UIT (21) op het handapparaat.
 - ⇒ Een korte signaaltoon klinkt.
 - ⇒ Het handapparaat is ingeschakeld.

De radioverbinding tussen het handapparaat en het basisstation tot stand brengen

Het is mogelijk parallel maximaal 3 apparaten (basisstation met ontvanger-handdeel) binnen hetzelfde radiobereik te gebruiken. Om te zorgen dat de apparaten elkaar onderling niet storen, kan op het betreffende basisstation gekozen worden uit 3 radiokanalen.

Om de radioverbinding tussen basisstation en ontvanger-handdeel tot stand te brengen, gaag als volgt te werk gaan:

1. De meetsonde aansluiten op het basisstation.
2. Het gewenste radiokanaal instellen met de schakelaar 9.
3. Druk ca. 3 s op de toets voor de radioverbinding op het basisstation.
 - ⇒ De rode LED op het basisstation gaat branden.
 - ⇒ In de weergave voor de actuele temperatuur (17) op het ontvanger-handdeel verschijnt een meetwaarde.

Worden op de weergave van het ontvanger-handdeel bij de actuele temperatuur (17) nog steeds 3 streepjes weergegeven, is het basisstation nog niet ingeschakeld, de temperatuursensor niet hierop aangesloten of het radiokanaal niet correct ingesteld. Controleer de verbinding van de meetsonde met het basisstation. Kies een ander radiokanaal en herhaal stappen 1 tm. 3.

Temperatuur meten

Opmerking:

De thermometer kan temperaturen binnen een bereik van 0 °C tot 250 °C (32 °F tot 482 °F) weergeven.

Ligt de gemeten temperatuur onder 0 °C (32 °F), wordt in de weergave voor de actuele temperatuur (17) *LLL* weergegeven.

Ligt de gemeten temperatuur boven 250 °C (482 °F), wordt in de weergave voor de actuele temperatuur (17) *HHH* weergegeven. Verwijder de meetsonde dat direct, om beschadigingen te voorkomen.



Gevaar!

Houd bij het gebruik van het apparaat voldoende afstand t.o.v. hete oppervlakken.



Draag geschikte veiligheidshandschoenen, bijv. grill-, kook- of ovenhandschoenen.



Let op!

Houd het basisstation en het ontvanger-handdeel uit de buurt van hete oppervlakken. De apparaten kunnen door de hitte worden beschadigd.



Let op!

Gebruik de meetsonde niet in gesloten grills of ovens bij temperaturen boven 200 °C. De kabel van de meetsonde kan worden beschadigd.

- ✓ Handdeel en basisstation zijn ingeschakeld en via de radioverbinding met elkaar verbonden.
1. Kies de vleessoort, resp. het levensmiddel, door te drukken op de toets *MEAT* (24), tot de gewenste vleessoort, resp. het levensmiddel op het display wordt weergegeven.
 - ⇒ Op het display verschijnt een afbeelding en het Engelse begrip voor de vleessoort, resp. het levensmiddel.
 2. Kies het gewenste gaarniveau, door te drukken op de toets *GRADATION*, tot het gewenste gaarniveau op het display wordt weergegeven.
 - ⇒ De instelbare gaarniveaus kunt u in de volgende tabel vinden.
 3. Breng de punt van de meetsonde in contact met het te bereiden vlees/levensmiddel.









Opmerking:

Kies het dikste gedeelte van het te bereiden vlees/levensmiddel en schuif de meetsonde vanaf de zijkant in het te bereiden vlees/levensmiddel, zodat het te bereiden vlees/levensmiddel ook tijdens het meetproces kan worden gekeerd.

Zorg dat de punt van de meetsonde geen vet, kraakbeen of bot raakt, omdat anders de temperatuurmeting kan worden vervalst.

- ⇒ Bij het bereiken van de doeltemperatuur klinkt een signaaltoon en gaat het display rood branden.

Levensmiddelensoorten met voorgestelde doeltemperaturen

Levensmiddel	Weergave op het display	Doorbakken WELL	Half doorbakken M WELL	Medium MEDIUM	Halfgaar M RARE	Bloedrig RARE
Rund (BEEF)		77 °C	74 °C	71 °C	66 °C	63 °C
Lam (LAMB)		77 °C	74 °C	71 °C	63 °C	-
Kalf (VEAL)		77 °C	71 °C	66 °C	63 °C	-
HAMBURGER		77 °C	-	-	-	-
Varken (PORK)		77 °C	74 °C	71 °C	-	-
Vis (FISH)		63 °C	-	-	-	-
Kalkoen (TURKEY)		74 °C	-	-	-	-
Kip (CHICKEN)		74 °C	-	-	-	-

Doeltemperatuur handmatig instellen

1. Kies het levensmiddel en het gaarniveau waarbij u de temperatuur wilt wijzigen.
2. De toets *MODE* (26) ingedrukt houden, tot de doeltemperatuurweergave *TARGET TEMP* (15) knippert.
3. Druk op de toets *MIN* (25), resp. de toets *SEC* (22), tot de gewenste doeltemperatuur is ingesteld. Het langer vasthouden van deze toetsen versnelt het verhogen, resp. verlagen van de doeltemperatuur.
4. Druk opnieuw op de toets *MODUS* (26), om de instelling te bevestigen.

Timer instellen

Het apparaat beschikt over een timer, die onafhankelijk van de toepassing van de temperatuurmeetvoeler kan worden gebruikt. De maximaal instelbare tijd is 99:59 (MIN:SEC).

1. Voor het verkorten van de tijd drukken op de toets *MIN* (25) of *SEC* (22), tot de gewenste tijd verschijnt. Het langer vasthouden van deze toetsen versnelt het verhogen, resp. verlagen van de tijd.
2. Druk op de toets *GO/STOP/RST* (20) om de timer te activeren.
 - ⇒ Is de timer afgelopen, klinkt een aanhoudende signaaltoon en knippert de weergave voor minuten/seconden.
3. Druk op de toets *GO/STOP/RST* (20) ter bevestiging.
 - ⇒ De signaaltoon stopt en de weergave knippert niet meer.

Stopwatch instellen

Het apparaat beschikt over een stopwatch, die onafhankelijk van de toepassing van de temperatuurmeetvoeler kan worden gebruikt.

1. Druk op de toets *GO/STOP/RST* (20).
 - ⇒ De stopwatch telt de tijd door.
2. Druk opnieuw op de toets *GO/STOP/RST* (20) om de stopwatch te stoppen.
3. Houd de toets *GO/STOP/RST* (20) ingedrukt, tot de tijd weer op 0M:00S staat.

Omschakeling van de weergave tussen °C en °F

1. Druk op de toets *MODE* (26), voor omschakeling van de weergave tussen °C en °F.

Apparaat het magneetbevestiging of klittenbandsluiting bevestigen



Let op!

Houd het basisstation en het ontvanger-handdeel uit de buurt van hete oppervlakken. De apparaten kunnen door de hitte worden beschadigd.

- Het ontvanger-handdeel en/of het basisstation kan via de magneetbevestiging aan magnetische armaturen (bijv. koelkastdeur) worden bevestigd.
- Het basisstation kan via de meegeleverde klittenbandsluiting bijv. aan de greep van een oven of aan een poot van een grill worden bevestigd.
 - Trek hiervoor de klittenbandsluiting door de beide doorvoeropeningen (13) aan de onderzijde van het basisstation.
 - Bevestig de klittenbandsluiting zo, dat het basisstation niet kan wegglijden.

Uitschakelen

1. Druk ca. 3 s op de toets AAN/UIT (21) op het ontvanger-handdeel
 - ⇒ Een korte signaaltoon klinkt.
 - ⇒ Het ontvanger-handdeel is uitgeschakeld.
 - ⇒ het basisstation probeert korte tijd een nieuwe verbinding op te bouwen met het ontvanger-handdeel. Omdat dit niet mogelijk is, schakelt het basisstation vervolgens automatisch uit.
- Bij langdurig niet gebruiken, de batterijen uit het handdeel en het basisstation verwijderen.

Onderhoud en reparatie

Reiniging



Gevaar!



Laat de meetsonde en de kabel voor het reinigen afkoelen.

Reinig het apparaat met een vochtige, zachte en pluisvrije doek. Zorg dat geen vocht in de behuizing komt. Gebruik geen sprays, oplosmiddelen, alcoholhoudende reinigingsmiddelen of schuurmiddelen, maar uitsluitend water voor het bevochtigen van de doek.

Het apparaat en de componenten hiervan zijn **niet** geschikt voor reiniging in een vaatwasmachine.

Reparatie

Wijzig het apparaat niet en bouw geen reserveonderdelen in. Neem voor reparaties en controles van het apparaat contact op met de fabrikant.

Batterij vervangen

Het vervangen van de batterij is nodig, als de batterijstatusindicatie knippert of als het apparaat niet meer kan worden ingeschakeld (zie hoofdstuk batterijen vervangen).

Recycling



Elektronische apparaten horen niet in het huisvuil, maar moeten in de Europese Unie – volgens Richtlijn 2002/96/EG VAN HET EUROPEES PARLEMENT EN DE RAAD van 27 januari 2003 betreffende afgedankte elektrische en elektronische apparatuur (AEEA) – vakkundig worden gerecycled. Dit apparaat graag aan het eind van de levensduur recyclen volgens de geldende wettelijke bepalingen.

Conformiteitsverklaring

In het kader van de EG-Laagspanningsrichtlijn 2006/95/EG en de EG-richtlijn 2004/108/EG m.b.t. de elektromagnetische compatibiliteit (EMC).

Hiermee verklaren we dat het apparaat BT40 in overeenstemming met de genoemde EG-richtlijnen is ontwikkeld, geconstrueerd en geproduceerd.

De **CE**-markering vindt u op de achterzijde van het apparaat.

Fabrikant:

Trotec GmbH & Co. KG
Grebener Straße 7
D-52525 Heinsberg

Telefoon: +49 2452 962-400

Fax: +49 2452 962-200

E-mail: info@trotec.com

Heinsberg, 09.12.2015



Detlef von der Lieck
Bedrijfsleider

Trotec GmbH & Co. KG

Grebener Str. 7
D-52525 Heinsberg

☎ +49 2452 962-400

☎ +49 2452 962-200

✉ info@trotec.com

www.trotec.com