

NL

INSTRUCTIES
INSTEK THERMOMETER



Inhoudsopgave

Aanwijzingen bij de gebruikshandleiding	2
Veiligheid	2
Informatie over het apparaat	3
Transport en opslag	4
Bediening	5
Onderhoud en reparatie	5
Recycling	6

Aanwijzingen bij de gebruikshandleiding

Symbolen



Waarschuwing voor elektrische spanning

Dit symbool wijst op gevaren voor het leven en de gezondheid van personen door elektrische spanning.



Waarschuwing

Dit signaalwoord wijst op een gevaar met een middelmatige risicograad, dat indien niet vermeden de dood of zwaar letsel tot gevolg kan hebben.



Voorzichtig

Dit signaalwoord wijst op een gevaar met een lage risicograad, dat indien niet vermeden gering of matig letsel tot gevolg kan hebben.

Let op

Het signaalwoord wijst op belangrijke informatie (bijv. op materiële schade), maar niet op gevaren.



Info

Aanwijzingen met dit symbool helpen u bij het snel en veilig uitvoeren van uw werkzaamheden.



Handleiding opvolgen

Aanwijzingen met dit symbool wijzen u erop dat de gebruiksaanwijzing moet worden opgevolgd.

De actuele versie van deze handleiding en de EU-conformiteitsverklaring, kunt u downloaden via de volgende link:



BT20



<https://hub.trotec.com/?id=43281>

Veiligheid

Lees deze handleiding vóór het in gebruik nemen/gebruik van het apparaat zorgvuldig en bewaar de handleiding altijd in de directe omgeving van de opstellocatie resp. bij het apparaat.



Waarschuwing

Lees alle veiligheidsinstructies en aanwijzingen.

Het niet opvolgen van de veiligheidsinstructies en aanwijzingen kunnen een elektrische schok, brand en/of zwaar letsel veroorzaken.

Bewaar alle veiligheidsinstructies en aanwijzingen voor later gebruik.

- Gebruik het apparaat niet in ruimten of omgevingen met explosiegevaar en plaats het daar nooit.
- Gebruik het apparaat niet in agressieve atmosferen.
- Bescherm het apparaat tegen permanent direct zonlicht.
- Open het apparaat niet.
- Verwijder geen veiligheidssymbolen, stickers of etiketten van het apparaat. Houd alle veiligheidssymbolen, stickers en etiketten in een leesbare toestand.
- Nooit batterijen opladen die niet oplaadbaar zijn.
- Verschillende batterijtypen, evenals nieuwe en gebruikte batterijen mogen niet samen worden gebruikt.
- De batterijen met de polen op de juiste plaats in het batterijvak leggen.
- Verwijder de lege batterijen uit het apparaat. Batterijen bevatten milieugevaarlijke stoffen. De batterijen volgens de nationale voorschriften recyclen (zie hoofdstuk recyclen).
- Verwijder de batterijen uit het apparaat als u het apparaat gedurende een langere periode niet gebruikt.
- De voedingsklemmen in het batterijvak nooit kortsluiten!
- Batterijen niet inslikken! Wordt een batterij ingeslikt, kan dit binnen 2 uur zorgen voor ernstige verbrandingen/bijtwonden! De bijtwonden kunnen tot de dood leiden!
- Denkt u dat een batterij is ingeslikt of op een andere wijze in het lichaam is gekomen, bezoek dan direct een arts!

- Houd nieuwe en gebruikte batterijen, evenals een geopend batterijvak uit de buurt van kinderen.
- Houd rekening met de opslag- en gebruiksomstandigheden (zie technische gegevens).

Bedoeld gebruik

Gebruik het apparaat uitsluitend voor het meten van temperatuur met de temperatuurvoeler binnen het in de technische gegevens opgegeven meetbereik.

Voor het bedoeld gebruik van het apparaat uitsluitend door Trotec goedgekeurde accessoires, resp. door Trotec goedgekeurde reserveonderdelen gebruiken.

Elk ander gebruik dan het bedoeld gebruik is, geldt als verkeerd gebruik.

Logisch voorspelbaar verkeerd gebruik

Het apparaat is niet geschikt voor het meten van de lichaamstemperatuur van mensen of dieren. Het apparaat mag niet op mensen worden gericht. Gebruik het apparaat niet op plaatsen met explosiegevaar of voor metingen in vloeistoffen of aan spanningvoerende onderdelen. Voor schade die het gevolg is van niet bedoeld gebruik, accepteert Trotec geen aansprakelijkheid. In dat geval vervalt elke aanspraak op garantie. Eigenhandige constructieve wijzigingen, evenals aan- of ombouwwerkzaamheden aan het apparaat zijn verboden.

Persoonlijke kwalificaties

Personen die dit apparaat gebruiken moeten:

- zich bewust zijn van de gevaren die bij de omgang met levensmiddelen bij hoge temperaturen, bijv. braden of grillen, kunnen ontstaan.
- De gebruiksaanwijzing, vooral het hoofdstuk veiligheid hebben gelezen en begrepen.

Restgevaaren



Waarschuwing voor elektrische spanning

Er bestaat kortsluitgevaar door in de behuizing binnendringende vloeistoffen!

Dompel het apparaat en de accessoires niet onder in water. Zorg dat geen water of andere vloeistoffen in de behuizing komen.



Waarschuwing voor elektrische spanning

Werkzaamheden aan elektrische onderdelen mogen alleen door een geautoriseerd gespecialiseerd bedrijf worden uitgevoerd!



Waarschuwing

Met de insteekvoeler kunt u zichzelf en anderen verwonden! Let bij een onbeschermd insteekvoeler op mogelijke gevaren en steek direct na het gebruik de beschermkap weer op de insteekvoeler.



Waarschuwing

Verstikkingsgevaar!

Laat het verpakkingsmateriaal niet achteloos rondslingeren. Voor kinderen kan dit gevaarlijk speelgoed zijn.



Waarschuwing

Het apparaat is geen speelgoed en hoort niet in kinderhanden.



Waarschuwing

Van dit apparaat kunnen gevaren uitgaan als het ondeskundig of niet volgens het bedoeld gebruik wordt gebruikt door niet geïnstrueerde personen! Zorg dat wordt voldaan aan de persoonlijke kwalificaties!



Voorzichtig

Houd voldoende afstand van warmtebronnen.

Let op

Stel het apparaat niet bloot aan extreme temperaturen, extreme luchtvochtigheid of nattigheid, zodat beschadigingen worden voorkomen.

Let op

Gebruik voor de reiniging van het apparaat geen agressieve reinigingsmiddelen, schuur- of oplosmiddelen.

Informatie over het apparaat

Beschrijving van het apparaat

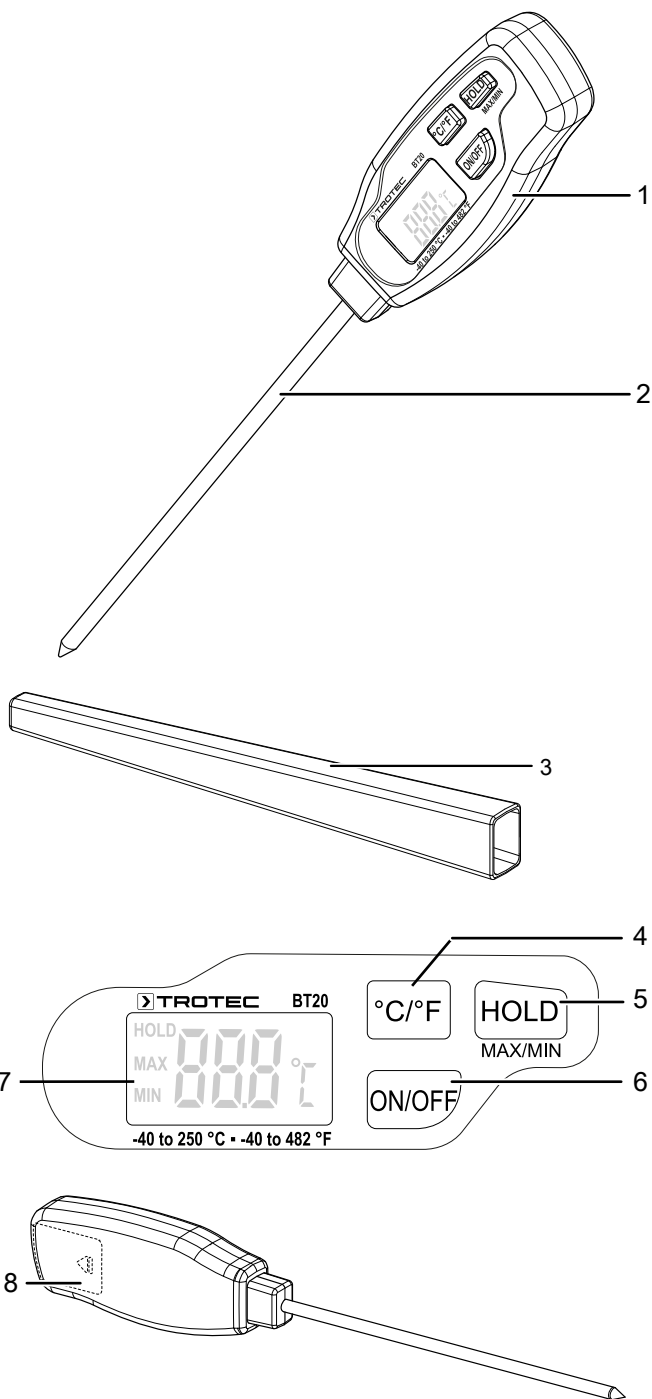
Het apparaat BT20 is een contact-thermometer voor meten van de kerntemperatuur.

Hij is door het grote meetbereik van -40 °C tot $+250\text{ °C}$ geschikt voor talrijke meettaken bij ambacht, industrie en hobby.

Het apparaat heeft een lange en dunne RVS-meetstift, die het meten van de kerntemperatuur binnen 2 seconden mogelijk maakt.

De kunststofbehuizing wordt door een softtouch-beschermmantel extra beschermd tegen vuil en invloeden van buitenaf, bijvoorbeeld spatwater.

Overzicht van het apparaat



Nr.	Aanduiding
1	Behuizing
2	Insteekvoeler
3	Beschermhoes
4	Toets °C/°F
5	Toets HOLD
6	Toets ON/OFF
7	Display
8	Batterijvak

Technische gegevens

Parameter	Waarde
Model	BT20
Artikelnummer	3.510.250.001
Gewicht (zonder verpakking)	40 g
Afmetingen (lengte x breedte x hoogte)	211 mm x 19 mm x 32 mm
Temperatuur	
Meetbereik	-40 °C tot +250 °C of -40 °F tot 482 °F
Nauwkeurigheid	± 2 °C of ± 3,8 °F
Meetbereik resolutie	0,1 °C of 0,1 °F
Aanspreektijd	2 s
Energievoorziening	
Batterij (intern)	1 x 1,5 V, LR44

Leveromvang

- 1 x apparaat BT20
- 1 x LR44-batterij
- 1 x korte handleiding
- 1 x beschermhoes

Transport en opslag

Let op

Het apparaat kan beschadigd raken als het niet correct wordt opgeslagen of getransporteerd.

De informatie m.b.t. het transport en de opslag van het apparaat opvolgen.

Transport

Gebruik voor het transport van het apparaat een geschikt tas, om het apparaat te beschermen tegen inwerkingen van buitenaf.

Opslag

Houd bij het niet gebruiken van het apparaat rekening met de volgende opslagcondities:

- droog en tegen vocht en hitte beschermd
- op een plaats die beschermd is tegen stof en direct zonlicht
- de opslagtemperatuur moet voldoen aan de technische gegevens
- Batterijen zijn verwijderd uit het apparaat

Bediening

In gebruik nemen

- ✓ Verwijder de beschermhoes (3) voor het gebruik van het apparaat.
- 1. Druk op de toets *ON/OFF* (5).
 - ⇒ Het display wordt ingeschakeld en het apparaat is klaar voor gebruik.
- 2. Steek de insteekstaaf minimaal tot de helft in het te controleren gedeelte.
 - ⇒ De actuele temperatuur wordt op het display (4) weergegeven.

Omschakeling van de weergave tussen °C en °F

Druk op de toets *°C/°F* (7) om de maateenheid voor de temperatuur te wijzigen.

Temperatuur vasthouden

1. Druk een keer op de toets *HOLD* (6).
 - ⇒ De indicatie *HOLD* verschijnt op het display (4).
 - ⇒ De eerder gemeten temperatuurwaarde wordt permanent op het display weergegeven.
2. Druk drie keer op de toets *HOLD* (6), voor het weergeven van de actuele temperatuur.

Weergave van de hoogste en laagste waarde

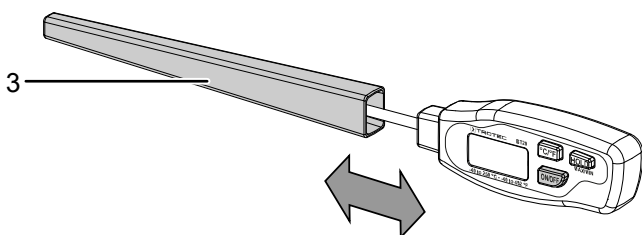
1. Druk twee keer op de toets *HOLD* (6), voor het oproepen van de hoogste temperatuur.
 - ⇒ De indicatie *MAX* verschijnt op het display (4).
 - ⇒ De hoogste gemeten temperatuur wordt op het display weergegeven.
2. Druk opnieuw op de toets *HOLD* (6), voor het oproepen van de laagste temperatuur.
 - ⇒ De indicatie *MIN* verschijnt op het display.
 - ⇒ De laagste gemeten temperatuur wordt op het display weergegeven.
3. Druk opnieuw op de toets *HOLD* (6), voor het weergeven van de actuele temperatuur.

Uitschakelen

Het apparaat schakelt na ca. 20 minuten automatisch uit, voor het sparen van de batterij.

Druk op de toets *ON/OFF* (5), voor het uitschakelen van het apparaat.

De beschermhoes weer op het apparaat schuiven.



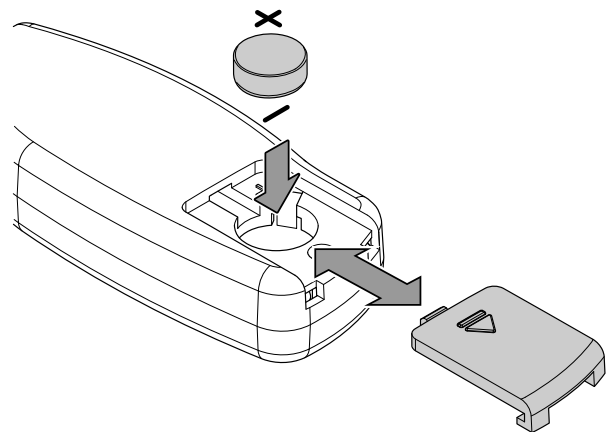
Onderhoud en reparatie

Batterij vervangen

Het vervangen van de batterij is nodig, als het display slecht afleesbaar is of als het apparaat niet meer kan worden ingeschakeld.

Voor het vervangen van de batterij de beschermhoes van de behuizing verwijderen.

Open het deksel van het batterijvak (8). Verwijder de oude batterij. Plaats een nieuwe batterij.



Reiniging

Reinig het apparaat met een vochtige, zachte en pluisvrije doek. Zorg dat geen vochtigheid in de behuizing komt. Gebruik geen sprays, oplosmiddelen, alcoholhoudende reinigingsmiddelen of schuurmiddelen, maar uitsluitend water voor het bevochtigen van de doek.

Het apparaat en de componenten hiervan zijn **niet** geschikt voor reiniging in een vaatwasmachine.

Reparatie

Wijzig het apparaat niet en bouw geen reserveonderdelen in. Neem voor reparaties en controles van het apparaat contact op met de fabrikant.

Recycling

De verpakkingsmaterialen altijd milieubewust en volgens de geldende lokale recyclingvoorschriften recyclen.



■ Het symbool met een doorgestreepte vuilnisbak op een elektrisch of elektronisch apparaat is afkomstig uit de richtlijn 2012/19/EU. Het geeft aan dat dit apparaat aan het eind van de levensduur niet mag worden weggegooid met het huishoudelijk afval. Voor kosteloze retournering zijn er inzamelpunten voor oude elektrische en elektronische apparaten bij u in de buurt. De adressen kunt u opvragen bij uw gemeente. Voor veel EU-landen kunt u zich via de website <https://hub.trotec.com/?id=45090> informeren over andere retourmogelijkheden. Anders graag contact opnemen met een in uw land goedgekeurd recyclingbedrijf voor afgedankte apparaten.

Door het gescheiden inzamelen van oude elektrische en elektronische apparaten worden recycling, materiaalhergebruik, resp. andere vormen van hergebruik van oude apparaten mogelijk gemaakt. Ook worden zo negatieve gevolgen bij de recyclen van de mogelijk in de apparaten opgenomen gevaarlijke stoffen voor het milieu en voor de menselijke gezondheid voorkomen.



Batterijen en accu's horen niet in het huisvuil, maar moeten in de Europese Unie – volgens Richtlijn 2006/66/EG VAN HET EUROPEES PARLEMENT EN DE RAAD van woensdag 6 september 2006 betreffende afgedankte batterijen en accu's – vakkundig worden gerecycled. De batterijen en accu's graag recyclen volgens de geldende wettelijke bepalingen.

Trotec GmbH

Grebbener Str. 7
D-52525 Heinsberg

☎ +49 2452 962-400

☎ +49 2452 962-200

✉ info@trotec.com

www.trotec.com