

ES

INSTRUCCIONES
TERMÓMETRO DE ALIMENTOS



Índice

Indicaciones sobre el uso de este manual 2

Seguridad..... 2

Información sobre el aparato..... 4

Transporte y almacenamiento 6

Manejo 6


Mantenimiento y reparación 8


Fallos y averías 8


Eliminación de residuos 8

Indicaciones sobre el uso de este manual


Símbolos


 **Advertencia debido a la tensión eléctrica**
Este símbolo indica que existen peligros para la vida y la salud de las personas debido a la tensión eléctrica.

 **Advertencia**
Esta palabra advierte de un peligro con un nivel de riesgo medio que, de no evitarse, puede tener como consecuencia la muerte o lesiones graves.

 **Cuidado**
Esta palabra advierte de un peligro con un nivel de riesgo bajo que, de no evitarse, puede tener como consecuencia lesiones leves o moderadas.

Indicación
Esta palabra hace referencia a informaciones importantes (p. ej. daños materiales) pero no a peligros.

 **Información**
Las indicaciones con este símbolo le ayudan a ejecutar su trabajo de manera rápida y segura.

 **Tener en cuenta el manual**
Las notas con este símbolo indican que debe tenerse en cuenta el manual.

Usted puede descargar la versión actual de este manual y la declaración de conformidad UE en el siguiente enlace:



BP5F



<https://hub.trotec.com/?id=41866>

Seguridad

¡Lea detenidamente este manual de instrucciones antes de poner en funcionamiento o usar este aparato y manténgalo siempre a su alcance en el lugar de montaje o cerca del aparato!

 **Advertencia**
Lea todas las indicaciones de seguridad e instrucciones.

El incumplimiento de las indicaciones de seguridad o las instrucciones puede provocar descargas eléctricas, incendios y/o lesiones graves.

Conserve las indicaciones de seguridad e instrucciones para el futuro.

- No ponga en marcha ni coloque el aparato en estancias o espacios cerrados potencialmente explosivos.
- No ponga el aparato en funcionamiento en atmósferas agresivas.
- Asegúrese de que el aparato no reciba permanentemente y de forma directa la irradiación solar.
- No abra el aparato.
- No retire del aparato ninguna señal de seguridad, pegatina o etiqueta. Asegúrese de que todas las señales de seguridad, pegatinas y etiquetas se mantienen siempre legibles.
- Use pilas del tipo 6LR61 (pila de bloque de 9 V).
- No cargue nunca pilas que no sean recargables.
- No se deben utilizar juntos diferentes tipos de pilas ni pilas nuevas y usadas.
- Coloque las pilas en el compartimento de las pilas atendiendo a la polaridad correcta.
- Retire las pilas descargadas. Las pilas contienen sustancias peligrosas para el medio ambiente. Elimine las pilas de acuerdo con la legislación nacional (véase el capítulo Eliminación).
- Retire las pilas del aparato si no va a utilizar el aparato durante un largo periodo de tiempo.
- ¡No cortocircuite nunca los terminales de alimentación del compartimento de las pilas!

- ¡No ingiera pilas! ¡La ingestión de una pila puede provocar graves quemaduras internas en 2 horas! ¡Las quemaduras pueden provocar la muerte!
- Si cree que se ha ingerido una pila o que ha entrado en el cuerpo de otro modo, ¡acuda inmediatamente a un médico!
- Mantenga las pilas nuevas y usadas, así como el compartimento de las pilas abierto, fuera del alcance de los niños.
- Respete las condiciones de almacenamiento y funcionamiento (véase el capítulo Datos técnicos).

Uso adecuado

Utilice el aparato únicamente para medir la temperatura de alimentos con el sensor infrarrojo o la sonda de temperatura, siempre dentro de la gama de medición especificada en los datos técnicos.

Cualquier uso distinto del previsto se considera un uso indebido.

Uso incorrecto razonablemente previsible

El aparato no está concebido para medir la temperatura corporal de personas o animales. El aparato no puede ser orientado hacia personas. No utilice el aparato en zonas potencialmente explosivas ni realice mediciones en líquidos o piezas conductoras de electricidad.

Queda prohibido realizar cambios estructurales, ampliaciones o reformas al aparato.

Cualificación del personal

Las personas que usen este aparato deben:

- ser consciente de los peligros que pueden surgir al manejar alimentos con altas temperaturas, como por ejemplo al cocinar al cocinar a la plancha o a la brasa.
- haber leído y comprendido el manual y en especial el capítulo Seguridad.

Peligros residuales



Advertencia debido a la tensión eléctrica

¡Existe peligro de cortocircuito si penetran líquidos en la carcasa!

No meta el aparato y los accesorios debajo del agua. Tenga cuidado de que no entren agua u otros líquidos a la carcasa.



Advertencia debido a la tensión eléctrica

¡Los trabajos en componentes eléctricos pueden ser realizados por una empresa especializada autorizada!



Advertencia

¡Con la sonda de inserción puede hacerse daño a sí mismo y a los demás! Cuando la sonda de inserción esté desplegada, preste atención a los posibles peligros y vuelva a plegar la sonda de inserción inmediatamente después usarla.



Advertencia

¡Peligro de asfixia!

No deje el material de embalaje descuidado. Podría convertirse en un juguete peligroso para los niños.



Advertencia

El aparato no es un juguete y no puede caer en manos de los niños.



Advertencia

Este aparato puede suponer un peligro si es empleado indebidamente por personas no instruidas o con fines diferentes al previsto. ¡Tenga en cuenta la cualificación del personal!



Cuidado

Manténgalo suficientemente separado de fuentes de calor.

Indicación

Para evitar daños en el aparato, no lo utilice en condiciones de temperatura o humedad extremas ni en lugares mojados.

Indicación

No use detergentes, limpiadores abrasivos ni diluyentes fuertes.

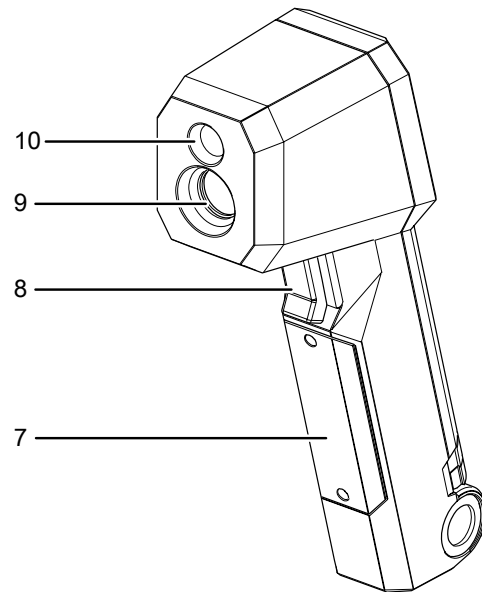
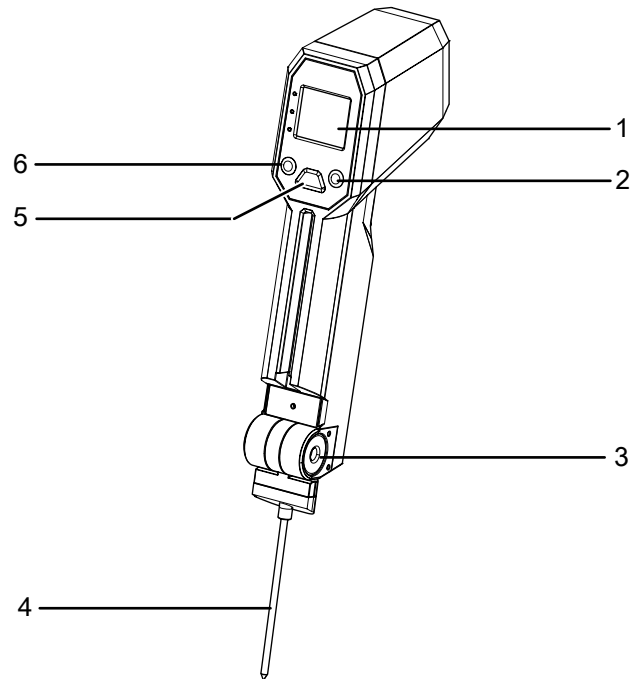
Información sobre el aparato

Descripción del aparato

El aparato BP5F es un termómetro para la medición de temperaturas de alimentos mediante un sensor infrarrojo o una sonda de temperatura conforme a los estándares del sistema HACCP (Análisis de Peligros y Puntos de Control Críticos, por sus siglas en inglés).

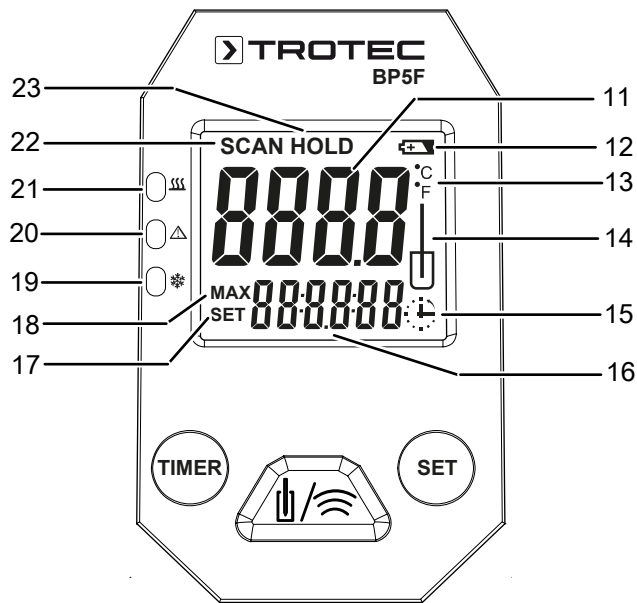
Conforme a la directiva HACCP, el mantenimiento de las temperaturas por debajo de 4 °C y por encima de 60 °C para los alimentos constituye una herramienta importante para evitar la formación y proliferación de microorganismos nocivos. En cambio las temperaturas entre 4 °C y 60 °C pueden fomentar los gérmenes. Para representar de una manera rápida el cumplimiento o incumplimiento de estos límites de temperatura, el termómetro para alimentos BP5F dispone, además del indicador digital de la temperatura, de tres LED que indican al usuario el rango de temperaturas correspondiente.

Representación del aparato



N.º	Denominación
1	Pantalla
2	Tecla <i>SET</i>
3	Bloqueo de la sonda de temperatura
4	Sonda de temperatura
5	Tecla <i>MEAS</i>
6	Tecla <i>TIMER</i>
7	Tapa del compartimento de la pila
8	Tecla de medición
9	Sensor infrarrojo
10	Led

Pantalla



N.º	Denominación	Función
11	Indicador del valor de medición	Valor de medición actual/valor de medición retenido
12	Indicador <i>Carga de la pila</i>	Hay que cambiar la pila.
13	Indicador <i>Unidad de temperatura</i>	El valor de medición se muestra en °C o °F.
14	Indicador <i>Sonda de temperatura</i>	Medición mediante la sonda térmica activa.
15	Indicador <i>Función temporizador</i>	Función temporizador activa.
16	Visualizador de siete segmentos	- Valor máximo de la última medición - Tiempo de la función temporizador
17	Indicador <i>SET</i>	Ajuste del temporizador activo.
18	Indicador <i>MAX</i>	Se muestra el valor máximo.
19	Led verde <i>frío</i> .	Temperatura inferior a 4 °C (40 °F):
20	Led rojo <i>Advertencia</i>	Temperatura entre 4 °C y 60 °C (40 °F y 140 °F):
21	Led verde <i>caliente</i> .	Temperatura superior a 60 °C (140 °F):
22	<i>SCAN</i>	Medición en marcha.
23	<i>HOLD</i>	El valor de medición se mantiene.

Datos técnicos

Parámetro	Valor
Modelo	BP5F
Número de artículo	3.510.003.020
Peso	180 g
Medidas (largo x ancho x alto)	185 mm x 50 mm x 67 mm
Temperatura	
Gama de medición	-40 °C a +200 °C (-40 °F a 392 °F)
Precisión	inferior a -5 °C (23 °F): +1 °C (1,8 °F) entre -5 °C y 65 °C (23 °F y 150 °F): +1 °C (1,8 °F) superior a 65 °C (150 °F): +1%
Infrarroja	
Gama de medición	-40 °C a +280 °C (-40 °F a 536 °F)
Precisión	inferior a -40 °C a 4 °C (-40 °F a 39,2 °F) +2 °C (3,6 °F) entre 4 °C y 65 °C (39,2 °F y 150 °F): +1 °C (1,8 °F) superior a 65 °C (150 °F): +1,5%
Tiempo de reacción	< 500 ms
Tipo de protección	IP65
Emisividad	0,95
Relación entre la distancia y el diámetro del área de medición	20:1
Desconexión automática	después de aprox. 20 segundos
Alimentación eléctrica	Pila de bloque 9 V

Volumen de suministro

- 1 x aparato BP5F (sin pilas)
- 1 x manual de instalación rápida

Transporte y almacenamiento

Indicación

Si usted almacena o transporta el aparato indebidamente, este puede dañarse. Tenga en cuenta las informaciones relativas al transporte y almacenamiento del aparato.

Transporte

Utilice un maletín adecuado a la hora de transportar el aparato para así protegerlo contra posibles impactos exteriores.

Almacenamiento

Mientras no esté utilizando el aparato, proceda a almacenarlo cumpliendo las siguientes condiciones:

- seco y protegido de las heladas y el calor
- en un lugar protegido del polvo y la radiación solar directa
- a la temperatura de almacenamiento conforme a los datos técnicos
- Se han retirado las pilas del aparato

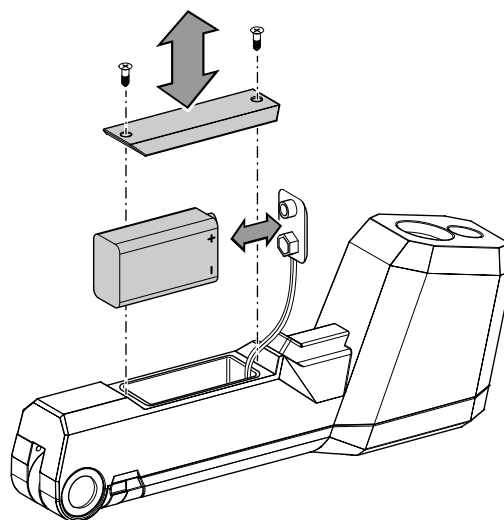
Manejo

Colocación de la pila

Indicación

Ceróiese de que la superficie del aparato esté seca y el aparato esté apagado.

1. Abra el compartimento de la pila desenroscando los dos tornillos con un destornillador adecuado.
2. Extraiga la tapa del compartimento de las pilas (7).
3. Introduzca las pilas en el compartimento asegurándose de que la polarización es correcta.
4. Vuelva a colocar la tapa del compartimento de la pila en el aparato y fije los tornillos.



Encender el aparato y seleccionar el modo de medición

Indicación

Tenga en cuenta que si se desplaza de un entorno frío a uno cálido se puede formar agua condensada en la placa de circuito impreso, un efecto físico inevitable que lleva a errores en la medición. En estos casos, los valores mostrados en la pantalla serán incorrectos o ni siquiera aparecerán resultados, por lo que conviene esperar unos minutos a que el aparato se ajuste a las nuevas condiciones ambientales antes de comenzar una medición.

1. Pulse una tecla cualquiera.
⇒ El aparato está encendido.
2. Pulse la tecla *MEAS* (5) para cambiar entre la medición infrarroja y la medición mediante sonda de temperatura.
⇒ Si en la pantalla aparece el indicador *Sensor de temperatura* (14), se ha seleccionado este modo de medición.
⇒ Si no aparece el símbolo de medición por sonda de temperatura, el modo de medición seleccionado es el de medición infrarroja.

Realizar una medición infrarroja



Información

El vapor y el humo pueden influir en la medición.



Información

Cerciórese de que la superficie que vaya a medir esté libre de polvo, suciedad, hielo o sustancias similares.



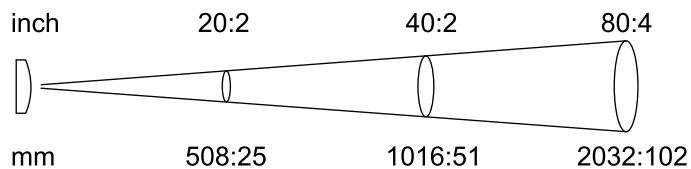
Información

Para alcanzar un resultado más exacto de la medición en superficies reflectantes, cúbralas de cinta protectora mate o pintura negra mate con un grado de emisión lo más alto posible y conocido.



Información

Tenga en cuenta la relación 20:1 entre la distancia y el diámetro del área de medición. Cuanto mayor sea la distancia al objeto mayor será el diámetro del área de medición y más impreciso el resultado de la medición.



1. Encienda el aparato y seleccione el modo de medición infrarroja.
2. Oriente el aparato hacia el objeto que quiera medir y mantenga pulsada la tecla de medición (8).
 - ⇒ En la pantalla se visualiza el indicador *SCAN* (22). El aparato realiza una medición.
 - ⇒ El valor de medición actual se muestra en el indicador del valor de medición (10).
3. Deje de pulsar la tecla de medición (8).
 - ⇒ En la pantalla se visualiza el indicador *HOLD* (21). El aparato detiene la medición.
 - ⇒ El valor de medición obtenido se muestra en el indicador de valores de medición (10).

Realizar una medición con sonda de temperatura

Indicación

La sonda de temperatura no es apropiada para su uso como punzón picahielo y no se debe introducir nunca en un alimento congelado, puesto que de lo contrario se podría dañar el aparato.

1. Pulse el bloqueo de la sonda de temperatura (3) y despliegue la sonda de temperatura (4).
2. Inserte la sonda de temperatura (4) aprox. 1 cm en el objeto que vaya a medir.
3. Seleccione el modo de medición mediante la sonda de temperatura.
4. Pulse la tecla *MEAS* (5).
 - ⇒ El valor de medición actual se muestra en el indicador del valor de medición (10).

Valor máximo

Cuando se mide con infrarrojos, por defecto se muestra el valor medido más alto desde el inicio de la medición. La función no se puede desactivar.

El valor máximo no se muestra cuando se mide con una sonda de temperatura.

1. Realice una medición con infrarrojos.
 - ⇒ En el visualizador de siete segmentos (16) se muestra el valor máximo.
 - ⇒ El indicador *MAX* (18) no se visualiza en la pantalla.

Configurar el temporizador

Proceda de la siguiente manera para configurar el temporizador:

1. Pulse la tecla Tecla *TIMER* (6) para acceder al menú del temporizador.
 - ⇒ El tiempo del temporizador se muestra en el indicador de segmentos (16).
 - ⇒ En la pantalla aparece el indicador *SET* (17).
2. Mantenga pulsada la tecla *TIMER* (6) durante 2 segundos para cambiar entre segundos, minutos y horas.
 - ⇒ El formato de tiempo seleccionado parpadea en el visualizador de siete segmentos (16).
3. Mantenga pulsada la tecla *SET* (2) para ajustar el valor correspondiente.
4. Pulse la tecla de medición (8) para iniciar el temporizador.
 - ⇒ El temporizador arranca y se mantiene activo en un segundo plano, incluso si cambia a otro menú o el aparato se apaga por falta de actividad.
 - ⇒ Una vez transcurrido el tiempo definido, emite una señal acústica durante 30 segundos. Pulse cualquier tecla para desactivar la señal acústica.

Cambiar la unidad de la temperatura

De fábrica, la temperatura se muestra en °C.

Proceda de la siguiente manera para cambiar la unidad de la temperatura:

1. Pulse la tecla *SET* (2) para cambiar la unidad.
⇒ El indicador *Unidad de la temperatura* (13) muestra la unidad seleccionada actualmente (°C oder °F).

Apagar

El aparato se apaga después de 20 segundos sin utilizarse.

Mantenimiento y reparación

Cambio de las pilas

Se debe cambiar la pila cuando se ilumine el indicador *Carga de la pila* (12) o no se encienda el aparato. Véase el capítulo *Manejo*.

Limpieza

Limpie el aparato con un paño húmedo, suave y sin pelusas. Asegúrese de que no entre humedad al interior de la carcasa. No utilice espráis, disolventes, detergentes que contengan alcohol o limpiadores abrasivos sino solo agua clara para humedecer el paño.

Reparación

No realice modificaciones en el aparato ni recambie piezas. Para realizar una reparación o comprobación del equipo deberá dirigirse al fabricante.

Fallos y averías

El aparato ha sido probado varias veces durante la producción para garantizar su correcto funcionamiento. No obstante, si se produjera un fallo de funcionamiento compruebe el aparato siguiendo la siguiente lista:

Los segmentos del visualizador son poco visibles o parpadean:

- Compruebe el nivel de carga de la pila. Cambie la pila si fuera necesario, véase el capítulo *Colocación de la pila*.
- Compruebe si la pila está colocada correctamente. Asegúrese de que la polarización es correcta.

El aparato muestra valores de medición inverosímiles.

- Compruebe el nivel de carga de la pila. Cambie la pila si fuera necesario, véase el capítulo *Colocación de la pila*.
- Compruebe si la pila está colocada correctamente. Asegúrese de que la polarización es correcta.

Eliminación de residuos

Elimine siempre los materiales de embalaje respetando el medio ambiente y de acuerdo con la normativa local vigente en materia de eliminación de residuos.



El símbolo del contenedor de basura tachado en aparatos eléctricos o electrónicos de desecho tiene su origen en la Directiva 2012/19/UE. Indica que, una vez terminada su vida útil, este aparato no puede ser eliminado junto con la basura doméstica. Cerca de su empresa hay puntos blancos de recogida de aparatos eléctricos y electrónicos de desecho en los que podrá devolverlos gratuitamente. Las direcciones se pueden obtener en la administración municipal o local. Para conocer otras opciones de devolución en muchos países de la UE, también puede consultar el sitio web <https://hub.trotec.com/?id=45090>. En caso contrario, póngase en contacto con un reciclador oficial de aparatos usados autorizado en su país.

Con la recogida selectiva de los aparatos eléctricos y electrónicos de desecho se pretende posibilitar la reutilización, el reciclaje de materiales y otras formas de aprovechamiento de los aparatos de desecho así como evitar las consecuencias negativas para el medio ambiente y la salud de las personas que puede tener la eliminación de sustancias peligrosas que puedan contener los aparatos.



Las pilas y baterías recargables no se pueden tirar a la basura doméstica sino que deben ser desechadas debidamente conforme a la Directiva 2006/66/CE DEL PARLAMENTO EUROPEO Y DEL CONSEJO de 06 de septiembre de 2006 relativa a las pilas y acumuladores. Se ruega desechar las pilas y baterías recargables conforme a las disposiciones legales vigentes.

Trotec GmbH

Grebener Str. 7
D-52525 Heinsberg

☎ +49 2452 962-400

☎ +49 2452 962-200

✉ info@trotec.com

www.trotec.com