

# DE

**BETRIEBSANLEITUNG**  
LEBENSMITTEL THERMOMETER



**Inhaltsverzeichnis**

**Hinweise zur Benutzung dieser Anleitung**..... 2

**Sicherheit**..... 2

**Informationen über das Gerät**..... 4

**Transport und Lagerung**..... 6

**Bedienung**..... 6

**Wartung und Reparatur**..... 8


**Fehler und Störungen**..... 8


**Entsorgung**..... 8

**Hinweise zur Benutzung dieser Anleitung**


**Symbole**

 **Warnung vor elektrischer Spannung**  
Dieses Symbol weist darauf hin, dass Gefahren aufgrund von elektrischer Spannung für Leben und Gesundheit von Personen bestehen.

 **Warnung**  
Das Signalwort bezeichnet eine Gefährdung mit einem mittleren Risikograd, die, wenn sie nicht vermieden wird, den Tod oder eine schwere Verletzung zur Folge haben kann.

 **Vorsicht**  
Das Signalwort bezeichnet eine Gefährdung mit einem niedrigen Risikograd, die, wenn sie nicht vermieden wird, eine geringfügige oder mäßige Verletzung zur Folge haben kann.

**Hinweis**  
Das Signalwort weist auf wichtige Informationen (z. B. auf Sachschäden) hin, aber nicht auf Gefährdungen.

 **Info**  
Hinweise mit diesem Symbol helfen Ihnen, Ihre Tätigkeiten schnell und sicher auszuführen.

 **Anleitung beachten**  
Hinweise mit diesem Symbol weisen Sie darauf hin, dass die Anleitung zu beachten ist.

Die aktuelle Fassung dieser Anleitung und die EU-Konformitätserklärung können Sie unter folgendem Link herunterladen:



BP5F



<https://hub.trotec.com/?id=41866>

**Sicherheit**

**Lesen Sie diese Anleitung vor Inbetriebnahme/Verwendung des Gerätes sorgfältig durch und bewahren Sie die Anleitung immer in unmittelbarer Nähe des Aufstellortes bzw. am Gerät auf!**

 **Warnung**  
**Lesen Sie alle Sicherheitshinweise und Anweisungen.**

Versäumnisse bei der Einhaltung der Sicherheitshinweise und Anweisungen können elektrischen Schlag, Brand und/oder schwere Verletzungen verursachen.

**Bewahren Sie alle Sicherheitshinweise und Anweisungen für die Zukunft auf.**

- Betreiben Sie das Gerät nicht in explosionsgefährdeten Räumen oder Bereichen und stellen Sie es nicht dort auf.
- Betreiben Sie das Gerät nicht in aggressiver Atmosphäre.
- Schützen Sie das Gerät vor permanenter direkter Sonneneinstrahlung.
- Öffnen Sie das Gerät nicht.
- Entfernen Sie keine Sicherheitszeichen, Aufkleber oder Etiketten vom Gerät. Halten Sie alle Sicherheitszeichen, Aufkleber und Etiketten in einem lesbaren Zustand.
- Verwenden Sie den Batterietyp 6LR61 (9-V-Blockbatterie).
- Laden Sie niemals Batterien, die nicht wieder aufgeladen werden können.
- Verschiedene Batterietypen sowie neue und gebrauchte Batterien dürfen nicht zusammen verwendet werden.
- Legen Sie die Batterien entsprechend der korrekten Polarität in das Batteriefach.
- Entfernen Sie entladene Batterien. Batterien enthalten umweltgefährdende Stoffe. Entsorgen Sie die Batterien entsprechend der nationalen Gesetzgebung (siehe Kapitel Entsorgung).
- Entfernen Sie die Batterien aus dem Gerät, wenn Sie das Gerät über einen längeren Zeitraum nicht benutzen.

- Schließen Sie niemals die Versorgungsklemmen im Batteriefach kurz!
- Verschlucken Sie keine Batterien! Wird eine Batterie verschluckt, kann dies innerhalb von 2 Stunden schwere innere Verbrennungen/Verätzungen verursachen! Die Verätzungen können zum Tod führen!
- Wenn Sie glauben, dass eine Batterie verschluckt wurde oder anderweitig in den Körper gelangt ist, suchen Sie sofort einen Arzt auf!
- Halten Sie neue und gebrauchte Batterien sowie ein geöffnetes Batteriefach von Kindern fern.
- Beachten Sie die Lager- und Betriebsbedingungen (siehe Technische Daten).

### Bestimmungsgemäße Verwendung

Verwenden Sie das Gerät ausschließlich zur Temperaturmessung von Lebensmitteln mit dem Infrarotsensor oder Temperaturfühler innerhalb des in den technischen Daten angegebenen Messbereichs.

Eine andere Verwendung als die bestimmungsgemäße Verwendung gilt als Fehlanwendung.

### Vernünftigerweise vorhersehbare Fehlanwendung

Das Gerät ist nicht für die Messung der Körpertemperatur von Menschen oder Tieren geeignet. Das Gerät darf nicht auf Menschen gerichtet werden. Verwenden Sie das Gerät nicht in explosionsgefährdeten Bereichen oder für Messungen in Flüssigkeiten oder an spannungsführenden Teilen.

Eigenmächtige bauliche Veränderungen, An- oder Umbauten am Gerät sind verboten.

### Personalqualifikation

Personen, die dieses Gerät verwenden, müssen:

- sich der Gefahren bewusst sein, die beim Umgang mit Lebensmitteln bei hohen Temperaturen, wie z. B. Braten oder Grillen, entstehen können.
- die Anleitung, insbesondere das Kapitel Sicherheit, gelesen und verstanden haben.

### Restgefahren



#### Warnung vor elektrischer Spannung

Es besteht Kurzschlussgefahr durch in das Gehäuse eindringende Flüssigkeiten!

Tauchen Sie das Gerät und das Zubehör nicht unter Wasser. Achten Sie darauf, dass kein Wasser oder andere Flüssigkeiten in das Gehäuse gelangen.



#### Warnung vor elektrischer Spannung

Arbeiten an elektrischen Bauteilen dürfen nur von einem autorisierten Fachbetrieb durchgeführt werden!



#### Warnung

Mit dem Einstechfühler können Sie sich und andere verletzen! Achten Sie bei ausgeklapptem Einstechfühler auf mögliche Gefahren und klappen Sie den Einstechfühler unmittelbar nach der Benutzung wieder ein.



#### Warnung

Erstickungsgefahr!  
Lassen Sie das Verpackungsmaterial nicht achtlos liegen. Es könnte für Kinder zu einem gefährlichen Spielzeug werden.



#### Warnung

Das Gerät ist kein Spielzeug und gehört nicht in Kinderhände.



#### Warnung

Von diesem Gerät können Gefahren ausgehen, wenn es von nicht eingewiesenen Personen unsachgemäß oder nicht bestimmungsgemäß eingesetzt wird! Beachten Sie die Personalqualifikationen!



#### Vorsicht

Halten Sie ausreichend Abstand zu Wärmequellen.

#### Hinweis

Um Beschädigungen am Gerät zu vermeiden, setzen Sie es keinen extremen Temperaturen, extremer Luftfeuchtigkeit oder Nässe aus.

#### Hinweis

Verwenden Sie zur Reinigung des Gerätes keine scharfen Reiniger, Scheuer- oder Lösungsmittel.

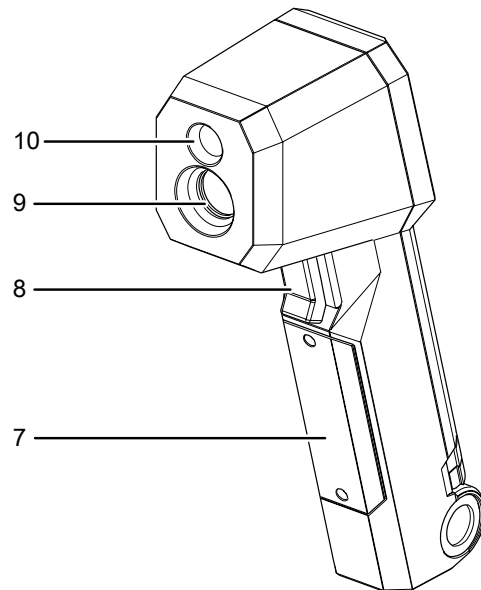
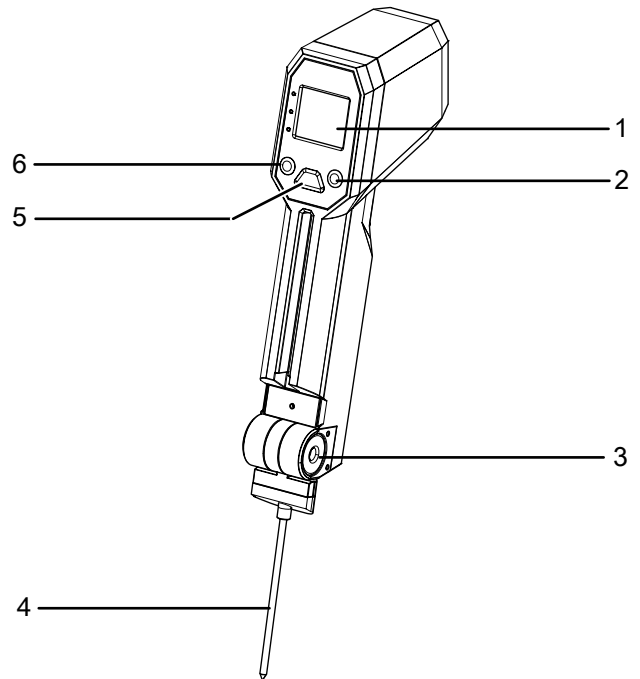
**Informationen über das Gerät**

**Gerätebeschreibung**

Das Gerät BP5F ist ein Thermometer zur Messung der Temperatur von Lebensmitteln über einen Infrarotsensor bzw. einen Temperaturfühler nach HACCP-Standard (Hazard Analysis and Critical Control Points).

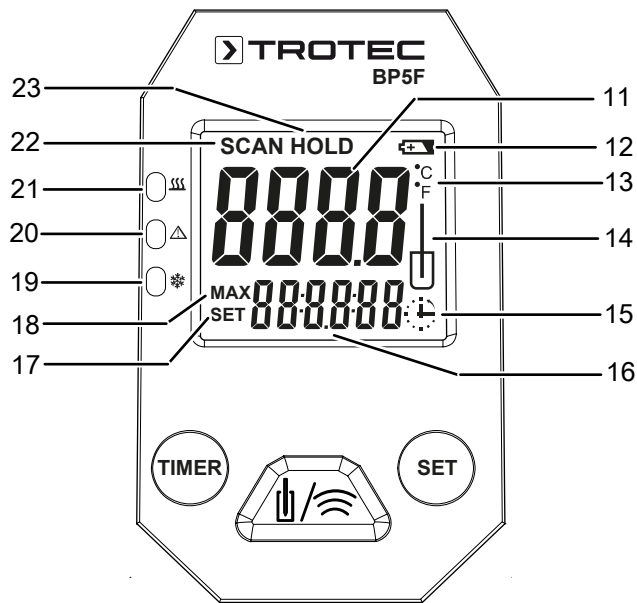
Gemäß HACCP-Richtlinie gilt für Lebensmittel die Einhaltung des Temperaturbereiches unterhalb von 4 °C und oberhalb von 60 °C als wichtiges Werkzeug zur Vermeidung von Entstehung und Vermehrung gesundheitsschädlicher Mikroorganismen. Temperaturen zwischen 4 °C und 60 °C können hingegen keimfördernd sein. Zur schnellen Darstellung der Einhaltung bzw. Nichteinhaltung dieser Temperaturgrenzen verfügt das Lebensmittel-Thermometer BP5F neben einer digitalen Temperaturanzeige über drei LEDs, die dem Benutzer den jeweiligen Temperaturbereich anzeigen.

**Gerätedarstellung**



Nr.	Bezeichnung
1	Display
2	Taste <i>SET</i>
3	Verriegelung Temperaturfühler
4	Temperaturfühler
5	Taste <i>MEAS</i>
6	Taste <i>TIMER</i>
7	Batteriefachdeckel
8	Messtaste
9	Infrarotsensor
10	LED

## Display



Nr.	Bezeichnung	Funktion
11	Messwertanzeige	Aktueller Messwert/gehaltener Messwert
12	Anzeige <i>Batteriestatus</i>	Batterie muss gewechselt werden.
13	Anzeige <i>Temperatureinheit</i>	Messwert wird in °C oder °F angezeigt.
14	Anzeige <i>Temperaturfühler</i>	Messung über Temperaturfühler aktiv.
15	Anzeige <i>Timerfunktion</i>	Timerfunktion aktiv.
16	Segmentanzeige	- Maximalwert der letzten Messung - Zeit für Timerfunktion
17	Anzeige <i>SET</i>	Einstellung für Timer aktiv.
18	Anzeige <i>MAX</i>	Maximalwert wird angezeigt.
19	Grüne LED <i>kalt</i>	Temperatur unter 4 °C (40 °F)
20	Rote LED <i>Warnung</i>	Temperatur zwischen 4 °C und 60 °C (40 °F und 140 °F)
21	Grüne LED <i>heiß</i>	Temperatur über 60 °C (140 °F)
22	Anzeige <i>SCAN</i>	Messung läuft.
23	Anzeige <i>HOLD</i>	Messwert wird gehalten.

## Technische Daten

Parameter	Wert
Modell	BP5F
Artikelnummer	3.510.003.020
Gewicht	180 g
Abmessungen (Länge x Breite x Höhe)	185 mm x 50 mm x 67 mm
<b>Temperatur</b>	
Messbereich	-40 °C bis +200 °C (-40 °F bis 392 °F)
Genauigkeit	unter -5 °C (23 °F): +1 °C (1,8 °F) zwischen -5 °C und 65 °C (23 °F und 150 °F): +1 °C (1,8 °F) über 65 °C (150 °F): +1 %
<b>Infrarot</b>	
Messbereich	-40 °C bis +280 °C (-40 °F bis 536 °F)
Genauigkeit	unter -40 °C bis 4 °C (-40 °F bis 39,2 °F): +2 °C (3,6 °F) zwischen 4 °C und 65 °C (39,2 °F und 150 °F): +1 °C (1,8 °F) über 65 °C (150 °F): +1,5 %
Reaktionszeit	< 500 ms
Schutzart	IP65
Emissionsgrad	0,95
Verhältnis Entfernung zu Messfleckdurchmesser	20:1
Automatische Abschaltung	nach ca. 20 Sekunden
Energieversorgung	9-V-Blockbatterie

## Lieferumfang

- 1 x Gerät BP5F (ohne Batterien)
- 1 x Kurzanleitung

## Transport und Lagerung

### Hinweis

Wenn Sie das Gerät unsachgemäß lagern oder transportieren, kann das Gerät beschädigt werden. Beachten Sie die Informationen zum Transport und zur Lagerung des Gerätes.

### Transport

Verwenden Sie zum Transport des Gerätes eine geeignete Tasche, um das Gerät vor Einwirkungen von außen zu schützen.

### Lagerung

Halten Sie bei Nichtbenutzung des Gerätes die folgenden Lagerbedingungen ein:

- trocken und vor Frost und Hitze geschützt
- an einem vor Staub und direkter Sonneneinstrahlung geschützten Platz
- bei den Technischen Daten entsprechender Lagertemperatur
- Batterien sind aus dem Gerät entfernt

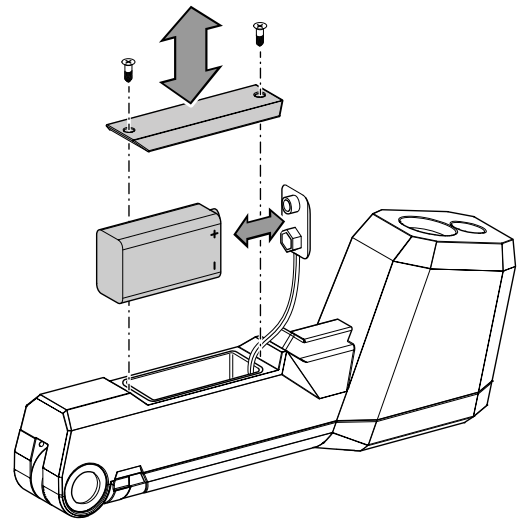
## Bedienung

### Batterie einsetzen

#### Hinweis

Vergewissern Sie sich, dass die Oberfläche des Gerätes trocken und das Gerät ausgeschaltet ist.

1. Öffnen Sie das Batteriefach, indem Sie mit einem geeigneten Schraubendreher die zwei Schrauben aus dem Batteriefach herausdrehen.
2. Nehmen Sie den Batteriefachdeckel (7) ab.
3. Setzen Sie die Batterie polungsrichtig in das Batteriefach ein.
4. Befestigen Sie den Batteriefachdeckel wieder auf dem Gerät und schrauben Sie die Schrauben ein.



### Gerät einschalten und Messmodus wählen

#### Hinweis

Beachten Sie, dass ein Standortwechsel von einer kalten in eine warme Umgebung zu Kondensatbildung auf der Leiterplatte des Gerätes führen kann. Dieser physikalisch nicht zu vermeidende Effekt verfälscht die Messung. Das Display zeigt in diesem Fall keine oder falsche Messwerte an. Warten Sie einige Minuten, bis sich das Gerät auf die veränderten Bedingungen eingestellt hat, bevor Sie eine Messung durchführen.

1. Drücken Sie eine beliebige Taste.  
⇒ Das Gerät ist eingeschaltet.
2. Drücken Sie die Taste *MEAS* (5), um zwischen der Messung über Infrarot und der Messung über den Temperaturfühler auszuwählen.  
⇒ Erscheint die Anzeige *Temperaturfühler* (14) auf dem Display, ist dieser Messmodus ausgewählt.  
⇒ Wird das Symbol nicht angezeigt, ist der Messmodus über Infrarot ausgewählt.

## Messung durchführen mit Infrarot



### Info

Dampf und Qualm können die Messung beeinflussen.



### Info

Vergewissern Sie sich, dass die zu messende Oberfläche frei von Staub, Schmutz, Eis oder ähnlichen Substanzen ist.



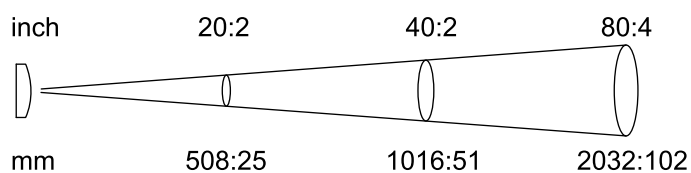
### Info

Um bei stark reflektierenden Oberflächen ein genaueres Messergebnis zu erreichen, versehen Sie diese mit mattiertem Abdeckband oder matter schwarzer Farbe mit einem möglichst hohen und bekannten Emissionsgrad.



### Info

Beachten Sie das Verhältnis 20:1 von der Entfernung zum Messfleckdurchmesser. Je größer die Entfernung zum Objekt, desto größer ist der Messfleckdurchmesser und desto ungenauer das Messergebnis.



- Schalten Sie das Gerät ein und wählen Sie den Messmodus Infrarot aus.
- Richten Sie das Gerät auf das zu messende Objekt und halten Sie die Messtaste (8) gedrückt.
  - ⇒ Auf dem Display erscheint die Anzeige *SCAN* (22). Das Gerät führt eine Messung durch.
  - ⇒ Der aktuelle Messwert wird in der Messwertanzeige (10) angezeigt.
- Lassen Sie die Messtaste (8) los.
  - ⇒ Auf dem Display erscheint die Anzeige *HOLD* (21). Das Gerät stoppt die Messung.
  - ⇒ Der letzte gemessene Wert wird in der Messwertanzeige (10) angezeigt.

## Messung durchführen mit Temperaturfühler

### Hinweis

Der Temperaturfühler eignet sich nicht als Eispickel und sollte niemals mit Gewalt in gefrorenes Messgut eingestochen werden, um Schäden am Gerät zu vermeiden.

- Drücken Sie die Verriegelung des Temperaturfühlers (3) und klappen Sie den Temperaturfühler (4) aus.
- Schieben Sie den Temperaturfühler (4) ca. 1 cm in das zu messende Objekt ein.
- Wählen Sie den Messmodus Messung über den Temperaturfühler aus.
- Drücken Sie die Taste *MEAS* (5).
  - ⇒ Der aktuelle Messwert wird in der Messwertanzeige (10) angezeigt.

### Maximalwert

Bei der Messung mit Infrarot wird standardmäßig der höchste gemessene Wert seit dem Beginn der Messung angezeigt. Die Funktion kann nicht ausgeschaltet werden.

Der Maximalwert wird nicht bei einer Messung mit Temperaturfühler angezeigt.

- Führen Sie eine Messung mit Infrarot durch.
  - ⇒ In der Segmentanzeige (16) wird der Maximalwert angezeigt.
  - ⇒ Die Anzeige *MAX* (18) ist auf dem Display zu sehen.

### Timer einstellen

Gehen Sie wie folgt vor, um den Timer einzustellen:

- Drücken Sie die Taste *TIMER* (6), um in das Timer-Menü zu gelangen.
  - ⇒ Die Timer-Zeit wird in der Segmentanzeige (16) angezeigt.
  - ⇒ Die Anzeige *SET* (17) erscheint auf dem Display.
- Halten Sie die Taste *TIMER* (6) für 2 Sekunden gedrückt, um zwischen Sekunden, Minuten und Stunden zu wechseln.
  - ⇒ Das aktuell ausgewählte Zeitformat blinkt in der Segmentanzeige (16).
- Halten Sie die Taste *SET* (2) gedrückt, um den entsprechenden Wert einzustellen.
- Drücken Sie die Messtaste (8), um den Timer zu starten.
  - ⇒ Der Timer startet und bleibt im Hintergrund aktiv, auch wenn Sie in ein anderes Menü wechseln oder sich das Gerät bei Nichtbenutzung ausschaltet.
  - ⇒ Nach Ablauf der eingestellten Zeit ertönt für 30 Sekunden ein Signalton. Drücken Sie eine beliebige Taste, um den Signalton abzuschalten.



## Temperatureinheit umstellen

Die Temperatur wird ab Werk in °C angezeigt.

Gehen Sie wie folgt vor, um die Einheit für Temperatur am Gerät umzustellen:

1. Drücken Sie die Taste *SET* (2), um die Einheit umzuschalten.  
⇒ Die Anzeige *Temperatureinheit* (13) zeigt die aktuell ausgewählte Einheit (°C oder °F) an.

## Ausschalten

Das Gerät schaltet sich bei Nichtbenutzung nach ca. 20 Sekunden ab.

## Wartung und Reparatur

### Batteriewechsel

Ein Batteriewechsel ist notwendig, wenn die Anzeige *Batteriestatus* (12) aufleuchtet oder wenn das Gerät nicht mehr eingeschaltet werden kann. Siehe Kapitel Bedienung.

### Reinigung

Reinigen Sie das Gerät mit einem angefeuchteten, weichen, fusselfreien Tuch. Achten Sie darauf, dass keine Feuchtigkeit in das Gehäuse eindringt. Verwenden Sie keine Sprays, Lösungsmittel, alkoholhaltige Reiniger oder Scheuermittel, sondern nur klares Wasser zum Anfeuchten des Tuches.

### Reparatur

Nehmen Sie keine Änderungen am Gerät vor und bauen Sie keine Ersatzteile ein. Wenden Sie sich zur Reparatur oder Geräteüberprüfung an den Hersteller.

## Fehler und Störungen

Das Gerät wurde während der Produktion mehrfach auf einwandfreie Funktion geprüft. Sollten dennoch Funktionsstörungen auftreten, so überprüfen Sie das Gerät nach folgender Auflistung.

### Anzeigesegmente im Display sind nur noch schwach sichtbar oder flackern:

- Überprüfen Sie den Ladezustand der Batterie. Wechseln Sie die Batterie bei Bedarf aus, siehe Kapitel Batterie einsetzen.
- Überprüfen Sie den korrekten Sitz der Batterie. Achten Sie auf die korrekte Polung.

### Das Gerät zeigt unglaubliche Messwerte an:

- Überprüfen Sie den Ladezustand der Batterie. Wechseln Sie die Batterie bei Bedarf aus, siehe Kapitel Batterie einsetzen.
- Überprüfen Sie den korrekten Sitz der Batterie. Achten Sie auf die korrekte Polung.

## Entsorgung

Entsorgen Sie Verpackungsmaterialien stets umweltgerecht und nach den geltenden örtlichen Entsorgungsvorschriften.



Das Symbol des durchgestrichenen Müllimers auf einem Elektro- oder Elektronik-Altgerät stammt aus der Richtlinie 2012/19/EU. Es besagt, dass dieses Gerät am Ende seiner Lebensdauer nicht im Hausmüll entsorgt werden darf. Zur kostenfreien Rückgabe stehen in Ihrer Nähe Sammelstellen für Elektro- und Elektronik-Altgeräte zur Verfügung. Die Adressen erhalten Sie von Ihrer Stadt- bzw. Kommunalverwaltung. Für viele EU-Länder können Sie sich auch auf der Webseite <https://hub.trotec.com/?id=45090> über weitere Rückgabemöglichkeiten informieren. Ansonsten wenden Sie sich bitte an einen offiziellen, für Ihr Land zugelassenen Altgeräteverwerter.

In Deutschland gilt die Pflicht der Vertreiber zur unentgeltlichen Rücknahme von Altgeräten nach § 17 Absatz 1 und 2 gemäß Elektro- und Elektronikgerätegesetz - ElektroG.

Durch die getrennte Sammlung von Elektro- und Elektronik-Altgeräten soll die Wiederverwendung, die stoffliche Verwertung bzw. andere Formen der Verwertung von Altgeräten ermöglicht sowie negative Folgen bei der Entsorgung der in den Geräten möglicherweise enthaltenen gefährlichen Stoffe auf die Umwelt und die menschliche Gesundheit vermieden werden.



Batterien und Akkus gehören nicht in den Hausmüll, sondern müssen in der Europäischen Union – gemäß Richtlinie 2006/66/EG DES EUROPÄISCHEN PARLAMENTS UND DES RATES vom 06. September 2006 über Batterien und Akkumulatoren – einer fachgerechten Entsorgung zugeführt werden. Bitte entsorgen Sie Batterien und Akkus entsprechend den geltenden gesetzlichen Bestimmungen.



Trotec GmbH

Grebener Str. 7  
D-52525 Heinsberg

☎ +49 2452 962-400

☎ +49 2452 962-200

✉ [info@trotec.com](mailto:info@trotec.com)

[www.trotec.com](http://www.trotec.com)