

**BP25**



**NL**

VERTALING VAN DE  
OORSPRONKELIJKE  
GEBRUIKSAANWIJZING  
DAUWPUNTSCANNER

 **TROTEC**

## Inhoudsopgave

Aanwijzingen bij de gebruikshandleiding .....	2
Veiligheid .....	2
Informatie over het apparaat .....	4
Transport en opslag .....	6
Bediening .....	6
Onderhoud en reparatie .....	7
Defecten en storingen .....	7
Recycling .....	7

## Aanwijzingen bij de gebruikshandleiding

### Symbolen



#### **Waarschuwing voor elektrische spanning**

Dit symbool wijst op gevaren voor het leven en de gezondheid van personen door elektrische spanning.



#### **Waarschuwing voor laserstralen**

Dit symbool wijst op gevaren voor de gezondheid van personen door laserstralen.



#### **Waarschuwing**

Dit signaalwoord wijst op een gevaar met een middelmatige risicograad, dat indien niet vermeden de dood of zwaar letsel tot gevolg kan hebben.



#### **Voorzichtig**

Dit signaalwoord wijst op een gevaar met een lage risicograad, dat indien niet vermeden gering of matig letsel tot gevolg kan hebben.

#### **Let op**

Het signaalwoord wijst op belangrijke informatie (bijv. op materiële schade), maar niet op gevaren.



#### **Info**

Aanwijzingen met dit symbool helpen u bij het snel en veilig uitvoeren van uw werkzaamheden.



#### **Handleiding opvolgen**

Aanwijzingen met dit symbool wijzen u erop dat de gebruiksaanwijzing moet worden opgevolgd.

De actuele versie van deze handleiding en de EU-conformiteitsverklaring, kunt u downloaden via de volgende link:



BP25



<https://hub.trotec.com/?id=42638>

## Veiligheid

**Lees deze handleiding vóór het in gebruik nemen/gebruik van het apparaat zorgvuldig en bewaar de handleiding altijd in de directe omgeving van de opstellocatie resp. bij het apparaat.**



### **Waarschuwing**

#### **Lees alle veiligheidsinstructies en aanwijzingen.**

Het niet opvolgen van de veiligheidsinstructies en aanwijzingen kunnen een elektrische schok, brand en/of zwaar letsel veroorzaken.

#### **Bewaar alle veiligheidsinstructies en aanwijzingen voor later gebruik.**

- Gebruik het apparaat niet in ruimten of omgevingen met explosiegevaar en plaats het daar nooit.
- Gebruik het apparaat niet in agressieve atmosferen.
- Bescherm het apparaat tegen permanent direct zonlicht.
- Verwijder geen veiligheidssymbolen, stickers of etiketten van het apparaat. Houd alle veiligheidssymbolen, stickers en etiketten in een leesbare toestand.
- Open het apparaat niet.
- Voorkom direct in de laserstraal kijken.
- Richt de laserstraal niet op mensen of dieren.
- Nooit batterijen opladen die niet oplaadbaar zijn.
- Verschillende batterijtypen, evenals nieuwe en gebruikte batterijen mogen niet samen worden gebruikt.
- De batterijen met de polen op de juiste plaats in het batterijvak leggen.
- Verwijder de lege batterijen uit het apparaat. Batterijen bevatten milieugevaarlijke stoffen. De batterijen volgens de nationale voorschriften recyclen (zie hoofdstuk recyclen).
- Verwijder de batterijen uit het apparaat als u het apparaat gedurende een langere periode niet gebruikt.
- De voedingsklemmen in het batterijvak nooit kortsluiten!
- Batterijen niet inslikken! Wordt een batterij ingeslikt, kan dit binnen 2 uur zorgen voor ernstige verbrandingen/bijtonden! De bijtonden kunnen tot de dood leiden!

- Denkt u dat een batterij is ingeslikt of op een andere wijze in het lichaam is gekomen, bezoek dan direct een arts!
- Houd nieuwe en gebruikte batterijen, evenals een geopend batterijvak uit de buurt van kinderen.
- De gebruiksomstandigheden in het hoofdstuk technische gegevens aanhouden.

### Bedoeld gebruik

Het apparaat is uitsluitend bedoeld voor temperatuurmetingen met een infraroodsensor, binnen het in de technische gegevens opgenomen meetbereik. Personen die het apparaat gebruiken, moeten de bedieningshandleiding, vooral het hoofdstuk Veiligheid, hebben gelezen en begrepen.

Voor het bedoeld gebruik van het apparaat uitsluitend door Trotec goedgekeurde accessoires, resp. door Trotec goedgekeurde reserveonderdelen gebruiken.

### Voorspelbaar verkeerd gebruik

Het apparaat mag niet op mensen worden gericht. Gebruik het apparaat niet op plaatsen met explosiegevaar of voor metingen in vloeistoffen of aan spanningvoerende onderdelen. Voor schade die het gevolg is van niet bedoeld gebruik, accepteert Trotec geen aansprakelijkheid. In dat geval vervalt elke aanspraak op garantie. Eigenhandige constructieve wijzigingen, evenals aan- of ombouwwerkzaamheden aan het apparaat zijn verboden.

### Persoonlijke kwalificaties

Personen die dit apparaat gebruiken moeten:

- zich bewust zijn van de gevaren die bij het werken met lasermeetapparaten ontstaan.
- De gebruiksaanwijzing, vooral het hoofdstuk veiligheid hebben gelezen en begrepen.

### Veiligheidssymbolen en plaatjes op het apparaat

#### Let op

Verwijder geen veiligheidssymbolen, stickers of etiketten van het apparaat. Houd alle veiligheidssymbolen, stickers en etiketten in een leesbare toestand.

De volgende veiligheidssymbolen en plaatjes zijn aangebracht op het apparaat:

Waarschu- wingslabel	   Laser 2   
Betekenis	Het waarschuwingslabel wijst erop dat het gaat om een apparaat met een laser uit de klasse 2. <b>Kijk nooit in de laserstraal, resp. in de opening waar de laserstraal uitkomt!</b>

### Restgevaaren



#### Waarschuwing voor elektrische spanning

Er bestaat kortsluitgevaar door in de behuizing binnendringende vloeistoffen!  
Dompel het apparaat en de accessoires niet onder in water. Zorg dat geen water of andere vloeistoffen in de behuizing komen.



#### Waarschuwing voor elektrische spanning

Werkzaamheden aan elektrische onderdelen mogen alleen door een geautoriseerd gespecialiseerd bedrijf worden uitgevoerd!



#### Waarschuwing voor laserstralen



**Laserklasse 2, P max.: < 1 mW, λ: 400-700 nm, EN 60825-1:2014**

Kijk nooit direct in de laserstraal, resp. in de opening waar de laserstraal uitkomt.

Richt de laserstraal nooit op personen, dieren of reflecterende oppervlakken. Al een kort zichtcontact met de laserstraal kan tot oogschade leiden.

Het bekijken van de laseruitgang met optische instrumenten (bijv. loep, vergrootglazen, etc.), vormt een gevaar voor uw ogen.

Bij het werken met een laser uit de klasse 2 de nationale wetgeving voor het dragen van oogbescherming opvolgen.



#### Waarschuwing

Verstikkingsgevaar!

Laat het verpakkingsmateriaal niet achteloos rondslingeren. Voor kinderen kan dit gevaarlijk speelgoed zijn.



#### Waarschuwing

Het apparaat is geen speelgoed en hoort niet in kinderhanden.



#### Waarschuwing

Van dit apparaat kunnen gevaren uitgaan als het ondeskundig of niet volgens het bedoeld gebruik wordt gebruikt door niet geïnstrueerde personen! Zorg dat wordt voldaan aan de persoonlijke kwalificaties!



#### Voorzichtig

Houd voldoende afstand van warmtebronnen.

#### Let op

Stel het apparaat niet bloot aan extreme temperaturen, extreme luchtvochtigheid of nattigheid, zodat beschadigingen worden voorkomen.

#### Let op

Gebruik voor de reiniging van het apparaat geen agressieve reinigingsmiddelen, schuur- of oplosmiddelen.

## Informatie over het apparaat

### Beschrijving van het apparaat

De dauwpuntscanner BP25 meet aanrakingsloos oppervlaktetemperaturen, evenals luchttemperatuur en luchtvochtigheid via een infrarood- en vochtigheidssensor. Voor het bepalen van de meetvlekdiаметer, is een dubbele laser geïntegreerd in het apparaat.

Op basis van deze waarden wordt het dauwpunt bepaald. Ligt de temperatuur ergens in de ruimte op of onder het dauwpunt, condenseert daar het vocht uit de lucht. Schimmelvorming kan hiervan het gevolg zijn. Door het meten van het dauwpunt met de dauwpuntscanner BP25, kunnen risicogebieden voor schimmelvorming of met slechte isolatie nauwkeurig worden gelokaliseerd.

Het risico op condenswatervorming op de meetvlek wordt zowel door een akoestische alarmfunctie als door een indicatieve kleurverandering van het display gesignaleerd.

Een uitschakelautomaat bij niet gebruik spaart de batterij.

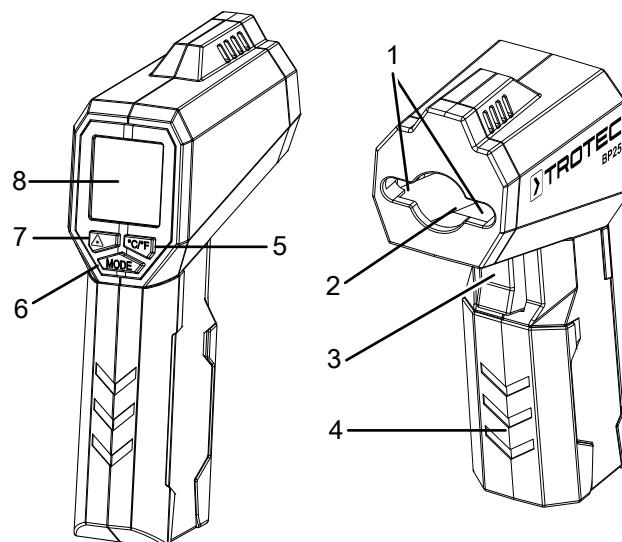
### Meetprincipe

Het apparaat meet de temperatuur met een infraroodsensor. Belangrijke grootheden, die een rol spelen bij de temperatuurmeting, zijn de meetvlekdiаметer en de emissiegraad van het te meten oppervlak die hier vast is ingesteld op 0,95.

### Meetvlek

Houd rekening met de verhouding van de afstand t.o.v. de meetvlekdiаметer. Hoe groter de afstand tot het object, des te groter is de meetvlekdiаметer en des te onnauwkeuriger het meetresultaat. De extra inschakelbare dubbele laser toont de geschatte diаметer van de meetvlek, deze wordt gebruikt voor het bepalen van de gemiddelde temperatuur. Deze dient slechts als richthulp en niet voor de eigenlijke temperatuurmeting. Hoe kleiner de meetvlek, des te nauwkeuriger het meetresultaat.

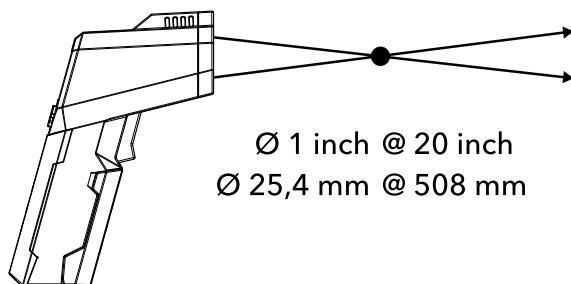
## Overzicht van het apparaat



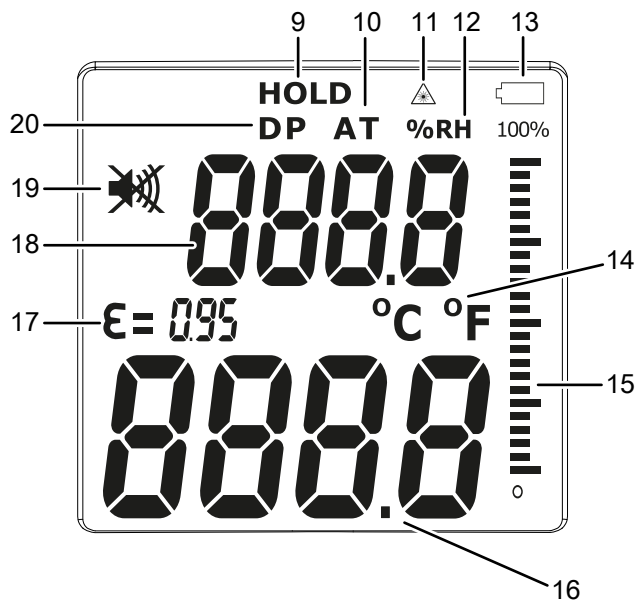
Nr.	Aanduiding
1	Laser
2	Infrarood-sensor
3	Meet-toets
4	Batterijvak met afdekking
5	°C/°F-toets
6	Modus-toets
7	Laser-toets
8	Display

### DUAL-LASER

Distance : Spot = 20 : 1



## Display



Nr.	Aanduiding
9	Indicatie <i>HOLD</i>
10	Indicatie <i>AT</i> (omgevingstemperatuur)
11	Indicatie <i>Laser</i>
12	Indicatie <i>%RV</i>
13	Indicatie batterij
14	Indicatie van de temperatuureenheid
15	Schaal voor risico op condenswatervorming op de meetvlek
16	Meetwaardeweergave voor temperatuur op de meetvlek
17	Emissiegraad
18	Meetwaardeweergave voor dauwpunttemperatuur, omgevingstemperatuur of relatieve luchtvochtigheid
19	Indicatie alarmtoon aan / uit
20	Indicatie <i>DP</i> (dauwpunt)

## Technische gegevens

Parameter	Waarde
Model	BP25
Gewicht	163 g
Afmetingen (lengte x breedte x hoogte)	82 mm x 58 mm x 168 mm
Meetbereik temperatuur	-50 °C tot 260 °C (-58 °F tot 500 °F)
Basisnauwkeurigheid temperatuur	-50 tot 20 °C (-58 tot 68 °F) ±3,5 °C 20 tot 260 °C (68 tot 500 °F) 1% ±1,5 °C
Meetbereik luchtvochtigheid	0 tot 100 % r.v.
Basisnauwkeurigheid luchtvochtigheid	±3,5 % (20 tot 80 %)
Meetbereik dauwpunttemperatuur	-30 tot 100 °C (-22 tot 212 °F)
Basisnauwkeurigheid dauwpunttemperatuur	-30 tot 100 °C (-22 tot 212 °F) ±2,0 %
Resolutie	0,1 °C / °F
Doelindicatie	Laserklasse II, 630 tot 670 nm, <1 mW
Emissiegraad	0,95
Optische resolutie	20:1 (D:S)
Kleinste meetvlek	∅ 25,4 mm (afstand 508 mm)
Spectrale gevoeligheid	8 tot 14 µm
Aanspreektijd	< 150 ms
Bedrijfstemperatuur	0 °C tot 50 °C (32 °F tot 122 °F), 10 % tot 90 % RV
Opslagcondities	-10 °C tot 60 °C, < 80 % RV
Stroomvoorziening	9 V-blokbatterij
Uitschakeling	Bij niet gebruik in de SCAN-modus na ca. 15 minuten. Bij niet gebruik in de HOLD-modus na ca. 1 minuut.

## Leveromvang

- 1 x dauwpuntscanner BP25
- 1 x batterij 9 V blok
- 1 x apparaattas
- 1 x handleiding

## Transport en opslag

### Let op

Het apparaat kan beschadigd raken als het niet correct wordt opgeslagen of getransporteerd.

De informatie m.b.t. het transport en de opslag van het apparaat opvolgen.

## Transport

Gebruik voor het transport van het apparaat de meegeleverde tas, om het apparaat te beschermen tegen inwerkingen van buitenaf.

## Opslag

Houd bij het niet gebruiken van het apparaat rekening met de volgende opslagcondities:

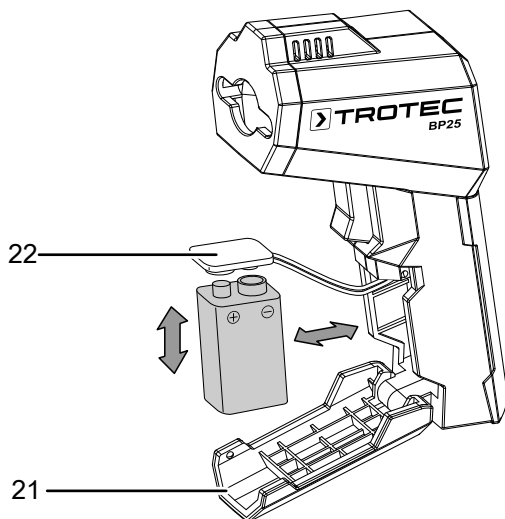
- droog en tegen vocht en hitte beschermd
- op een plaats die beschermd is tegen stof en direct zonlicht
- evt. met een hoes beschermd tegen indringen van stof
- de opslagtemperatuur moet voldoen aan de technische gegevens
- Batterijen zijn verwijderd uit het apparaat

## Bediening

### Batterij plaatsen

### Let op

Zorg dat het oppervlak van het apparaat droog is en het apparaat is uitgeschakeld.



1. Open het batterijvak door het batterijvakdeksel (21) met uw vingers open te klappen.
2. Verbind de nieuwe batterij met de juiste polen van de batterijclip (22).
3. Plaats de batterij in het batterijvak.
4. Sluit het batterijvakdeksel.

## Meting uitvoeren



### Info

Houd er rekening mee dat bij het wisselen van de gebruiksllocatie van een koude naar een warme omgeving condensvorming op de printplaat van het apparaat kan ontstaan. Dit natuurkundig effect, dat niet te voorkomen is, vervalst de meting. Het display toont in dit geval geen of verkeerde meetwaarden. Wacht enkele minuten tot het apparaat zich heeft ingesteld op de gewijzigde omstandigheden, voordat u een meting uitvoert.

- Zorg dat het te meten oppervlak vrij is van stof, vuil en dergelijke substanties.
  - Om bij sterk reflecterende oppervlakken een nauwkeuriger meetresultaat te bereiken, voorziet u het van matte tape of matzwarte verf met een zo hoog mogelijke en bekende emissiegraad.
  - Houd rekening met de verhouding 20:1 voor de afstand t.o.v. meetvlekdiаметer. Hoe groter de afstand tot het object, des te groter is de meetvlekdiаметer en des te onnauwkeuriger het meetresultaat.
1. Richt het apparaat op het te meten object.
  2. Druk op de meet-toets (3).
    - ⇒ Het apparaat wordt ingeschakeld.
    - ⇒ De temperatuur van het meetobject wordt in de meetwaardeweergave voor temperatuur op de meetvlek (16) weergegeven. Afhankelijk van de instellingen, worden daarnaast de omgevingstemperatuur, de relatieve luchtvochtigheid of de dauwpunttemperatuur in de meetwaardeweergave (18) weergegeven.

Het risico op condenswatervorming op de meetvlek kunt u op basis van de schaal (15) op het display (8) of aan de kleur van de displayverlichting herkennen. Afhankelijk van het risico op condenswatervorming op de meetvlek, brandt het display in de volgende kleuren:

Displaykleur	Betekenis
Groen	Oppervlaktetemperatuur binnen het normale bereik
Oranje	Oppervlaktetemperatuur in de buurt van het dauwpunt (dicht bij grenswaarde). Bij geactiveerd alarm klinkt een herhalende alarmtoon.
Rood	Dauwpunttemperatuur van het gemeten oppervlak bereikt of overschreden. LET OP: condenswatervorming! Bij geactiveerd alarm klinkt een permanente alarmtoon.



## Laserpointer in- / uitschakelen

Met de laser-toets (7) kunt u de laserpointer in- en uitschakelen.

1. Druk op de laser-toets (7).
  - ⇒ Het lasersymbool verschijnt bij de indicatie *Laser* (11).
  - ⇒ De Laser (1) is ingeschakeld.
2. Druk opnieuw op de laser-toets voor het uitschakelen van de laser.
  - ⇒ De laser (1) is uitgeschakeld.
  - ⇒ Het lasersymbool verdwijnt de indicatie *Laser* (11).



### Info



Het apparaat onthoudt de gekozen instelling bij het uitschakelen.

## °C/ °F weergave omschakelen

1. Druk op de °C / °F- toets (5) voor het omschakelen van de eenheid voor de meetwaarden.
  - ⇒ De geselecteerde eenheid wordt nu het display (8) bij de indicatie eenheid van temperatuur (14) weergegeven.

## Alarm in- / uitschakelen

De °C / °F-toets (5) - ca. drie seconden ingedrukt houden, voor het in- / uitschakelen van de alarmtoon.

1. De toets °C/ °F (5) ca. drie seconden ingedrukt houden.
  - ⇒ Een akoestisch signaal klinkt.
  - ⇒ Bij de indicatie alarmtoon (19) verschijnt het symbool .
  - ⇒ De alarmtoon is ingeschakeld.
2. De toets °C/ °F (5) opnieuw ca. drie seconden ingedrukt houden.
  - ⇒ Bij de indicatie alarmtoon (19) verschijnt het symbool .
  - ⇒ De alarmtoon is uitgeschakeld.

## Apparaat uitschakelen

1. De meet-toets (3) in de SCAN-modus ca. drie seconden ingedrukt houden.
  - ⇒ Het apparaat wordt uitgeschakeld.

## Onderhoud en reparatie

### Batterij vervangen

De batterij moet worden vervangen als op het display (8) de indicatie batterij (13) knippert of het apparaat niet meer kan worden ingeschakeld. Zie hoofdstuk bediening.

### Reiniging

Reinig het apparaat met een vochtige, zachte en pluisvrije doek. Zorg dat geen vochtigheid in de behuizing komt. Gebruik geen sprays, oplosmiddelen, alcoholhoudende reinigingsmiddelen of schuurmiddelen, maar uitsluitend water voor het bevochtigen van de doek.

### Reparatie

Wijzig het apparaat niet en bouw geen reserveonderdelen in. Neem voor reparaties en controles van het apparaat contact op met de fabrikant.

## Defecten en storingen

Het apparaat is tijdens de productie meerdere keren op een goede werking getest. Mochten er desondanks storingen ontstaan, controleer het apparaat dan op basis van de volgende lijst.

Het apparaat kan niet worden ingeschakeld:

- Controleer de laadtoestand van de batterij. Vervang indien nodig de batterij, zie hoofdstuk Batterij plaatsen.
- Controleer de correcte plaatsing van de batterij. Let op de juiste positie van de polen.

## Recycling

De verpakkingsmaterialen altijd milieubewust en volgens de geldende lokale recyclingvoorschriften recycleren.



■ Het symbool met een doorgestreepte vuilnisbak op een elektrisch of elektronisch apparaat is afkomstig uit de richtlijn 2012/19/EU. Het geeft aan dat dit apparaat aan het eind van de levensduur niet mag worden weggegooid met het huishoudelijk afval. Voor kosteloze retournering zijn er inzamelpunten voor oude elektrische en elektronische apparaten bij u in de buurt. De adressen kunt u opvragen bij uw gemeente. Voor veel EU-landen kunt u zich via de website <https://hub.trotec.com/?id=45090> informeren over andere retouromogelijkheden. Anders graag contact opnemen met een in uw land goedgekeurd recyclingbedrijf voor afgedankte apparaten.

Door het gescheiden inzamelen van oude elektrische en elektronische apparaten worden recycling, materiaalhergebruik, resp. andere vormen van hergebruik van oude apparaten mogelijke gemaakt. Ook worden zo negatieve gevolgen bij de recyclen van de mogelijk in de apparaten opgenomen gevaarlijke stoffen voor het milieu en voor de menselijke gezondheid voorkomen.



Batterijen en accu's horen niet in het huisvuil, maar moeten in de Europese Unie – volgens Richtlijn 2006/66/EG VAN HET EUROPEES PARLEMENT EN DE RAAD van woensdag 6 september 2006 betreffende afgedankte batterijen en accu's – vakkundig worden gerecycled. De batterijen en accu's graag recyclen volgens de geldende wettelijke bepalingen.

Trotec GmbH

Grebener Str. 7  
D-52525 Heinsberg

☎ +49 2452 962-400

☎ +49 2452 962-200

✉ [info@trotec.com](mailto:info@trotec.com)

[www.trotec.com](http://www.trotec.com)