

BP17

PL

**INSTRUKCJA OBSŁUGI
PIROMETR**



 **TROTEC**

Spis treści

Wskazówki dotyczące instrukcji obsługi 2

Bezpieczeństwo..... 2

Informacje dotyczące urządzenia..... 4

Transport i składowanie..... 7

Obsługa 7


Konserwacja i naprawa..... 9


Błędy i usterki..... 9


Utylizacja 9


Wskazówki dotyczące instrukcji obsługi

Symbole


 **Ostrzeżenie przed napięciem elektrycznym**
Ten symbol wskazuje na zagrożenie zdrowia i życia osób, wynikające z obecności napięcia elektrycznego.


 **Ostrzeżenie przed promieniowaniem lasera**
Ten symbol wskazuje na zagrożenie zdrowia i życia osób wynikające z promieniowania laserowego.

 **Ostrzeżenie**
To słowo oznacza średnie zagrożenie mogące spowodować poważne obrażenia ciała lub śmierć.

 **Ostrożnie**
To słowo oznacza niskie zagrożenie mogące spowodować lekkie lub średnie obrażenia ciała.

Wskazówka
To słowo oznacza ważne informacje (np. możliwe szkody materialne), nie wiążące się z zagrożeniem.

 **Informacja**
Wskazówki oznaczone tym symbolem są pomocne w szybkim i bezpiecznym wykonaniu czynności roboczych.

 **Zastosuj się do treści instrukcji obsługi**
Wskazówki oznaczone tym symbolem przypominają o konieczności zapoznania się z treścią instrukcji obsługi.

Aktualna wersja instrukcji obsługi oraz odpowiednie deklaracje zgodności z prawem UE dostępne są pod następującym adresem internetowym:



BP17



<https://hub.trotec.com/?id=40558>

Bezpieczeństwo

Przed uruchomieniem urządzenia zapoznaj się z treścią instrukcji obsługi i przechowuj ją w pobliżu miejsca pracy urządzenia!



Ostrzeżenie

Przeczytaj wszystkie wskazówki dotyczące bezpieczeństwa i zalecenia.

Niezastosowanie się do treści wskazówek dotyczących bezpieczeństwa i zaleceń może spowodować porażenie elektryczne, pożar oraz/lub poważne obrażenia ciała.

Przechowuj wszystkie wskazówki dotyczące bezpieczeństwa i zalecenia w celu ich wykorzystania w przyszłości.

Urządzenie może być obsługiwane przez dzieci od 8 roku życia oraz osoby o obniżonych zdolnościach fizycznych, sensorycznych lub mentalnych lub osoby nieposiadające odpowiedniego doświadczenia i wiedzy, pod warunkiem zapewnienia nadzoru lub przeszkolenia dotyczącego bezpiecznego wykorzystania urządzenia oraz pod warunkiem zrozumienia przez te osoby zagrożeń wynikających z eksploatacji.

Urządzenie nie może być wykorzystywane przez dzieci do zabawy. Czyszczenie i konserwacja nie może być wykonywana przez dzieci pozbawione nadzoru.

- Eksploatacja i ustawianie urządzenia w pomieszczeniach lub obszarach, w których panuje zagrożenie pożarowe jest zabroniona.
- Nie eksploatuj urządzenia w pomieszczeniach, w których panuje agresywna atmosfera.
- Nigdy nie zanurzaj urządzenia pod wodę. Nie dopuszczaj do zalania wnętrza urządzenia jakimikolwiek cieczami.
- Urządzenie może być stosowane wyłącznie w suchym otoczeniu, w żadnym wypadku w trakcie opadów deszczu lub przy względnej wilgotności powietrza przekraczającej warunki robocze.

- Chronić urządzenie przed bezpośrednim, długotrwałym nasłonecznieniem.
- Nie poddawaj urządzenia działaniu silnych wibracji.
- Nie zdejmuj znaków bezpieczeństwa, naklejek lub etykiet. Utrzymuj wszystkie znaki bezpieczeństwa, naklejki oraz etykiety w dobrym stanie.
- Nie otwieraj urządzenia
- Unikaj bezpośredniego patrzenia na wiązkę lasera.
- Nie kieruj wiązki lasera w stronę innych osób.
- Zastosuj się do zaleceń dotyczących warunków składowania i zastosowania, patrz rozdział Dane techniczne.

Zastosowanie zgodne z przeznaczeniem

Urządzenie służy wyłącznie do pomiarów temperatury z użyciem czujnika podczerwieni w zakresach pomiarowych zgodnych z danymi technicznymi. Osoby korzystające z urządzenia muszą zapoznać się z instrukcją obsługi, w szczególności z rozdziałem "Bezpieczeństwo".

W celu zapewnienia prawidłowej eksploatacji urządzenia, stosuj wyłącznie dodatkowe elementy wyposażenia dostarczane przez firmę Trotec lub części zamienne atestowane przez firmę Trotec.

Zastosowanie niezgodne z przeznaczeniem

Urządzenie nie może być kierowane w stronę innych osób. Nie eksploatuj urządzenia w obszarach zagrożenia wybuchem, do pomiaru prędkości cieczy lub w połączeniu z elementami przewodzącymi prąd elektryczny. Firma Trotec nie ponosi odpowiedzialności za szkody powstałe w wyniku zastosowania urządzenia niezgodnie z jego przeznaczeniem. W takim przypadku gwarancja traci ważność. Samodzielne przeróbki urządzenia są zabronione.

Kwalifikacje użytkownika

Użytkownicy korzystający z urządzenia muszą:

- mieć świadomość zagrożeń, związanych z wykorzystaniem mierników laserowych,
- gruntownie zaznajomić się z treścią instrukcji obsługi, w szczególności z rozdziałem Bezpieczeństwo.

Inne zagrożenia



Ostrzeżenie przed promieniowaniem lasera

Laser klasy 2, P maks.: < 1 mW, λ: 400-700 nm, EN 60825-1:2014

Nie patrz na wiązkę lasera ani nie zaglądaj bezpośrednio do otworu, z którego kierowany jest laser.

W żadnym wypadku nie kieruj lasera na osoby, zwierzęta lub powierzchnie odbijające światło. Nawet krótki kontakt wzrokowy ze światłem lasera może spowodować uszkodzenie wzroku.

Zastosowanie instrumentów optycznych (np. szkła powiększające, lupy itp) do modyfikacji promienia lasera wiąże się z zagrożeniem dla oczu.

W trakcie eksploatacji lasera klasy 2 zastosuj się do treści krajowych przepisów dotyczących stosowania środków ochrony oczu.



Ostrzeżenie

Niebezpieczeństwo uduszenia!

Nie pozostawiaj materiału opakowaniowego leżącego w beładzie. Może stać on się niebezpieczną zabawką dla dzieci.



Ostrzeżenie

Urządzenia nie są zabawkami i nie mogą być przekazywane dzieciom.



Ostrzeżenie

W przypadku nieprawidłowego zastosowania tego urządzenia może dojść do powstania dodatkowego zagrożenia! Zapewnij odpowiednie przeszkolenie personelu!



Ostrożnie

Zachowaj wystarczającą odległość od źródeł ciepła.

Wskazówka

W celu uniknięcia uszkodzenia urządzenia, nie poddawaj go działaniu temperatur zewnętrznych, bardzo wysokiej wilgotności powietrza lub bezpośredniemu działaniu wody.

Wskazówka

Do czyszczenia urządzenia nie używaj agresywnych środków czyszczących, środków do szorowania ani rozpuszczalników.

Informacje dotyczące urządzenia

Opis urządzenia

Pirometr BP17 służy do bezdotykowego pomiaru temperatury za pomocą czujnika podczerwieni. Punkt pomiarowy jest wskazywany przez punkt promienia lasera zintegrowanego w urządzeniu.

W przypadku pomiaru temperatury, w zależności od temperatury odniesienia możliwy jest wybór zakresu czułości urządzenia na poziomie 1 °C, 3 °C oraz 5 °C. Niedostosowanie się do tego zakresu pomiarowego jest sygnalizowane alarmem akustycznym i wizualnym.

W trakcie pomiaru wyświetlacz jest automatycznie oświetlany.

Automatyczne wyłączenie urządzenia po określonym czasie bezczynności umożliwia optymalizację zużycia baterii.

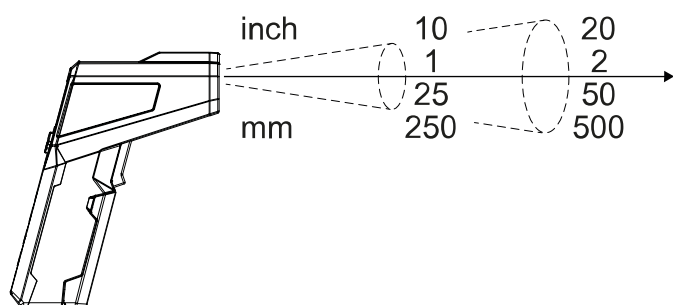
Zastosowana zasada pomiaru

Urządzenie dokonuje pomiaru temperatury z wykorzystaniem czujnika światła podczerwonego. Ważnymi czynnikami pomiaru temperatury są średnica plamki pomiarowej oraz stopień emisji.

Plamka pomiarowa

Uwzględnij stosunek pomiędzy odległością i wielkością plamki pomiarowej. Im wyższa odległość od obiektu, tym wyższa jest średnica plamki pomiarowej oraz niższa dokładność pomiaru. Włączony wskaźnik lasera pokazuje przybliżony środek plamki pomiarowej. Wskaźnik jest tylko elementem pomocniczym i nie służy do pomiaru temperatury.

Distance : Spot = 10 : 1



Stopień emisji

Stopień emisji opisuje charakterystyczną wielkość emisji energii z powierzchni materiału.

Większość materiałów organicznych charakteryzuje się emisyjnością wynoszącą 0,95. Materiał metaliczne lub błyszczące posiadają znacznie niższy stopień emisji.

Emisyjność materiału zależy od różnych czynników, takich jak:

- Skład materiału
- Stan powierzchni
- Temperatura

Wartość emisyjności może leżeć pomiędzy 0,1 (teoretycznie) a 1.

W ogólności założyć można, że:

- Ciemny, matowy materiał posiadać będzie prawdopodobnie wysoką emisyjność.
- Jaśniejszy i bardziej błyszczący materiał posiadać będzie prawdopodobnie niską emisyjność.
- Im wyższy stopień emisji mierzonej powierzchni, tym lepsza przydatność do bezstykowego pomiaru temperatury za pomocą pirometru lub kamery termowizyjnej, ze względu na możliwość zaniedbania zaburzenia pomiaru wynikającego z odbić.

Tabela stopnia emisji

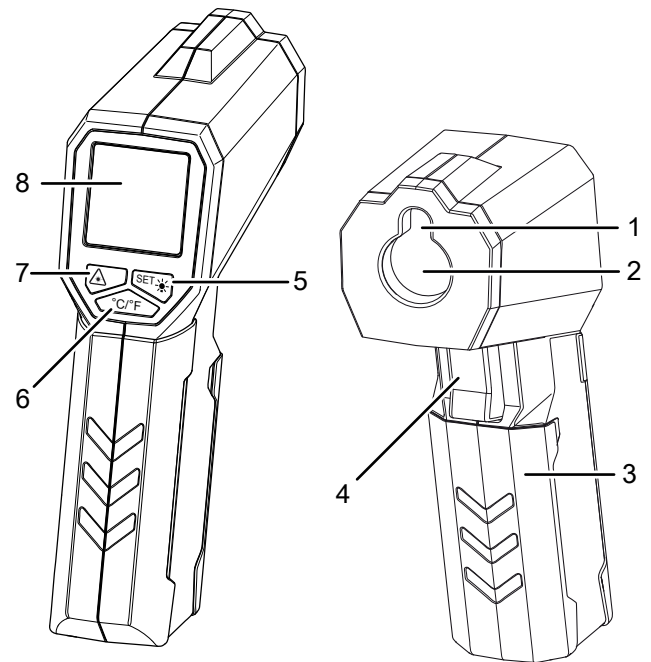
Poniższa tabela zawiera wskazówki dotyczące stopnia emisji typowych materiałów i zawiera tylko wartości orientacyjne. Stała wartość stopnia emisji ustawiona na urządzeniu wynosi 0,95.

Materiał	Stopień emisji
Aluminium, szczotkowane	0,1 do 0,3
Aluminium, stop A3003, pasywowane	0,3
Aluminium, pasywowane	0,2 do 0,4
Azbest	0,92 do 0,95
Asfalt	0,92 do 0,95
Bazalt	0,7
Beton	0,92 do 0,95
Bitumin	0,98 do 1,00
Ołów, pasywowany	0,2 do 0,6
Ołów, chropowaty	0,4
Papa dachowa	0,95
Lód	0,98
Żelazo (kute), surowe	0,9
Żelazo, utlenione	0,5 do 0,9
Żelazo, skorodowane	0,5 do 0,7
Lakier emaliowy, czarny	0,95
Ziemia	0,92 do 0,96
Farba (nie dotyczy alkalicznych)	0,90 do 0,95
Farba (nie dotyczy metalicznych)	0,95
Gips	0,60 do 0,95
Szkło, szyba	0,85 do 0,95
Guma	0,92 do 0,95
Żeliwo, stopione	0,2 do 0,3
Żeliwo, nieutlenione	0,2
Skóra	0,98
Stop Haynesa	0,3 do 0,8

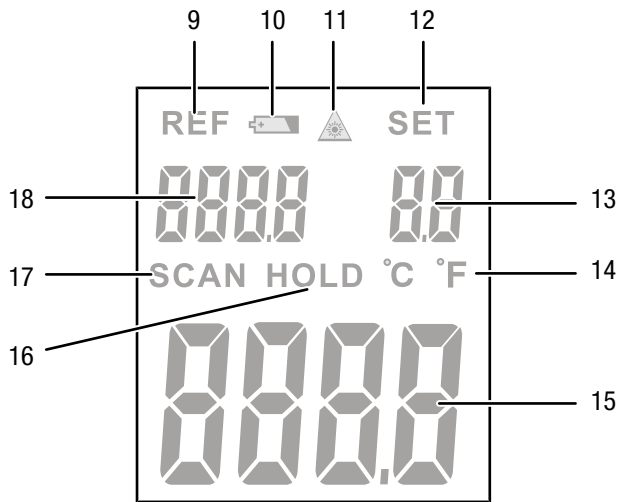
Materiał	Stopień emisji
Lakier do grzejników	0,95
Drewno (naturalne)	0,90 do 0,95
Inconel, elektropolerowany	0,15
Inconel, utleniony	0,70 do 0,95
Inconel, piaskowany	0,3 do 0,6
Piaskowiec	0,95 do 0,98
Węglík krzemu	0,9
Ceramika	0,88 do 0,95
Grys	0,95
Węgiel, grafit	0,70 do 0,85
Węgiel, nieutleniony	0,8 do 0,9
Tworzywo sztuczne, nieprzezroczyste	0,95
Miedź, utleniona	0,4 do 0,8
Lakier	0,80 do 0,95
Marmur	0,90 do 0,95
Mosiądz, polerowany	0,3
Mosiądz, utleniony	0,5
Molibden, utleniony	0,2 do 0,6
Nikiel, utleniony	0,2 do 0,5
Papier (w zależności od koloru)	0,9
Plastik	0,85 do 0,95
Tynk	0,90 do 0,95
Piasek	0,9
Śnieg	0,9
Stal, blacha	0,4 do 0,6
Stal, walcowana na zimno	0,7 do 0,9
Stal, utleniona	0,7 do 0,9
Stal, blacha polerowana	0,1
Stal, nierdzewna	0,1 do 0,8
Tkanina (materiał)	0,95
Tapety (niemetaliczne)	0,95
Tkaniny tekstylne (niemetaliczne)	0,95
Tytan, utleniony	0,5 do 0,6
Glina	0,90 do 0,95
Woda	0,93
Cement	0,90 do 0,96
Dachówka (szorstka)	0,90 do 0,95
Cynk, utleniony	0,1

Widok urządzenia

Widok urządzenia



Nr	Oznaczenie
1	Wskaźnik laserowy
2	Czujnik podczerwieni
3	Komora baterii z pokrywą
4	Przycisk pomiarowy
5	Przycisk SET/światło
6	Przycisk °C/°F
7	Przycisk lasera
8	Ekran

Ekran


Nr	Oznaczenie
9	Wskaźnik odniesienia
10	Stan baterii
11	Symbol lasera
12	Symbol ustawienia <i>SET</i>
13	Symbol ustawionej wartości progowej (1 / 3 / 5 °C)
14	Symbol jednostki °C/°F
15	Pole wartości pomiarowej
16	Wskazanie <i>HOLD</i>
17	Symbol <i>SCAN</i>
18	Symbol wartości odniesienia

Dane techniczne

Parametr	Wartość
Model	BP17
Masa	188 g
Wymiary (Długość x Szerokość x Wysokość)	151 mm x 42 mm x 105 mm
Zakres pomiaru	-50 °C do 380 °C (-58 °F do 716 °F)
Rozdzielczość	0,1 °C / °F
Celownik	Laser klasy II, 630 do 660 nm <1 mW
Dokładność	±2 °C lub ±2,0 % wartości pomiarowej (obowiązuje wyższa wartość) przy T > 0 °C ±3 °C wartości pomiarowej przy T ≤ 0 °C
Stopień emisji	0,95
Rozdzielczość optyczna	10:1 (D:S)
Najmniejsza plamka pomiarowa	∅ 12,7 mm (odległość 127 mm)
Czułość spektralna	8 - 14 μm
Czas odpowiedzi	< 0,5 s
Temperatura pracy	0 °C do 50 °C (32 °F do 122 °F) przy 10 % do 90 % wilg. wzgl.
Warunki składowania	-10 °C do 60 °C, < 80 % wilg. wzgl.
Zasilanie	Bateria 9 V
Wyłączenie	Po 15 sekundach bezczynności

Zakres dostawy

- 1 x Pirometr BP17
- 1 x Bateria 9 V
- 1 x Torba transportowa
- 1 x Skrócona instrukcja obsługi

Transport i składowanie

Wskazówka

Nieprawidłowe składowanie lub transportowanie urządzenia może spowodować jego uszkodzenie. Zastosuj się do informacji dotyczących transportu oraz składowania urządzenia.

Transport

Urządzenie transportuj w należącej do zestawu torbie transportowej w celu zapewnienia odpowiedniej ochrony przed czynnikami zewnętrznymi.

Urządzenie zastosowane przez producenta ma za zadanie zapewnić jak najlepszą ochronę przed szkodami transportowymi.

Magazynowanie

W przypadku niewykorzystania urządzenia zastosuj się do następujących zaleceń dotyczących warunków składowania:

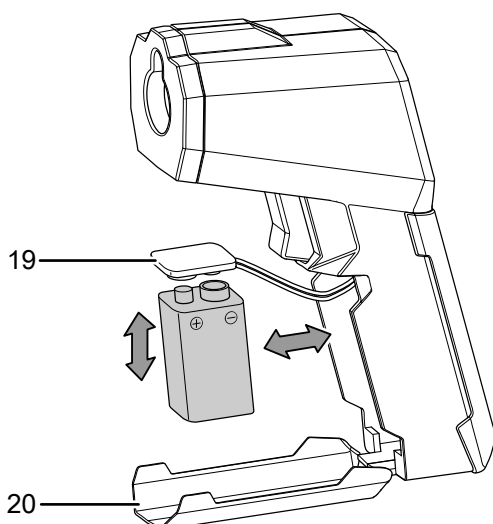
- chroń przed wilgocią, mrozem i upałem,
- osłoń urządzenie przed kurzem lub bezpośrednim nasłonecznieniem,
- w razie potrzeby osłoń urządzenie przed kurzem stosując odpowiednie opakowanie.
- Temperatura składowania powinna leżeć w zakresie podanym w rozdziale "Dane techniczne".
- Wyjmij baterie z urządzenia.
- W razie możliwości przechowuj urządzenie w dołączonym do zestawu futerale.

Obsługa

Montaż baterii

Wskazówka

Sprawdź, czy powierzchnia urządzenia jest sucha i jest ono wyłączone.



1. Otwórz gniazdo baterii, otwierając pokrywę (20) palcami.
2. Podłącz nową baterię ze złączem (19), zwracając uwagę na prawidłową biegunowość.
3. Włóż baterie.
4. Zamknij pokrywę baterii.

Przeprowadzanie pomiaru



Informacja

Nagłe przeniesienie urządzenia z obszaru o niskiej temperaturze do miejsca o wysokiej temperaturze, może spowodować utworzenie się kondensatu na wewnętrznej płytce elektronicznej. To nieuniknione zjawisko fizyczne prowadzi do zaburzenia pomiaru. Skutkiem jest zaprzestanie wyświetlania na ekranie lub zafałszowanie wartości pomiarowej. W takim przypadku, przed przeprowadzeniem pomiaru odczekaj kilka minut, aż do dostosowania się urządzenia do nowych warunków otoczenia.

- Upewnij się, że powierzchnia wybrana do pomiaru temperatury nie jest zakurzona, zabrudzona lub pokryta podobnymi substancjami.
- W celu uzyskania wyższej dokładności pomiaru powierzchni silnie odbijającej światło, pokryj ją matową taśmą lub matową czarną farbą o możliwie wysokim i znanym stopniu emisji.
- Uwzględnij współczynnik 10:1 pomiędzy odległością i wielkością plamki pomiarowej. Wysoka precyzja pomiaru wymaga, aby obiekt pomiarowy był co najmniej dwa razy większy niż plamka pomiarowa.

Wskazówka

Temperatura pierwszego obiektu, na który skierowane zostało urządzenie jest jednocześnie przyjmowana jako wartość odniesienia dla dalszych pomiarów. Wartość odniesienia jest widoczna w polu na wyświetlaczu.

1. Skieruj urządzenie w kierunku wybranego punktu pomiarowego.
2. Naciśnij przycisk pomiarowy (4).
 - ⇒ Wartość odniesienia jest widoczna w polu (18) na wyświetlaczu.
 - ⇒ Na wyświetlaczu pojawi się symbol *SCAN* (17).
 - ⇒ Aktualna wartość pomiarowa widoczna jest w polu (15).
3. Ponownie naciśnij przycisk (4) w celu zamrożenia wartości pomiarowej.
 - ⇒ Aktualna wartość pomiarowa zostanie zamrożona.
 - ⇒ Na wyświetlaczu pojawi się symbol *HOLD* (16).

Wykonywanie pomiaru z zastosowaniem wartości progowej

Urządzenie umożliwia ustawienie wartości progowej w relacji do ustalonej temperatury odniesienia. Przekroczenie wartości odniesienia o ustaloną wartość progową powoduje uruchomienie akustycznego i optycznego alarmu.

Przycisk SET/Światło (5) umożliwia ustalenie wartości progowej w odniesieniu do temperatury odniesienia. Możliwy jest wybór następujących ustawień:

- - -: Wartość progowa jest wyłączona.
- 1 °C: Wartość progowa leży odpowiednio 1 °C (1,8 °F) powyżej wartości odniesienia.
- 3 °C: Wartość progowa leży odpowiednio 3 °C (5,4 °F) powyżej wartości odniesienia.
- 5 °C: Wartość progowa leży odpowiednio 5 °C (9 °F) powyżej wartości odniesienia.

Wybrana wartość progowa widoczna jest w odpowiednim polu (13).

Przekroczenie ustawionej wartości odniesienia o zadaną wartość progową powoduje włączenie czerwonego koloru podświetlenia ekranu (8) oraz pojawienie się przerywanego sygnału dźwiękowego.

Jeżeli aktualna wartość pomiarowa leży w granicach wyznaczonych przez ustaloną wartość progową, podświetlenie ekranu (8) świeci światłem zielonym.

Jeżeli aktualna wartość pomiarowa jest mniejsza od ustawionej wartości odniesienia pomniejszonej o zadaną wartość progową, następuje włączenie niebieskiego koloru podświetlenia ekranu (8) oraz pojawienie się przerywanego dłuższymi okresami czasu sygnału dźwiękowego.

Przykład:

Wartości odniesienia wynosi 25 °C a wartość progowa wynosi 3 °C.

- Temperatura pomiarowa mieści się w granicach pomiędzy 22 °C a 28 °C: Ekran jest podświetlony na zielono.
- Temperatura pomiarowa jest wyższa niż 28 °C: Ekran jest podświetlony kolorem czerwonym a sygnał akustyczny pojawia się w krótkich odstępach czasu.
- Temperatura pomiarowa jest niższa niż 22 °C: Ekran jest podświetlony kolorem niebieskim a sygnał akustyczny pojawia się w długich odstępach czasu.

Włączanie i wyłączanie wskaźnika laserowego

Fabrycznie wskaźnik laserowy jest wyłączony.



Ostrzeżenie przed promieniowaniem lasera

W przypadku włączenia tej funkcji, laser jest uruchamiany bezpośrednio po naciśnięciu przycisku pomiarowego (4).

Niebezpieczny promień lasera!



Ostrzeżenie przed promieniowaniem lasera

Promieniowanie laserowe klasy 2.

Laser klasy 2 emituje wyłącznie promieniowanie widzialne. W trybie ciągłym (wiązka lasera włączona przez dłuższy czas), moc promieniowania wynosi 1 Miliwat (mW). Dłuższe naświetlenie promieniem lasera (powyżej 0,25 sekundy) może prowadzić do uszkodzeń siatkówki.

Unikaj bezpośredniego patrzenia na wiązkę lasera. Nie obserwuj wiązki lasera za pomocą przyrządów optycznych. Nie powstrzymuj odruchowego zamykania oczu w przypadku przypadkowego oślepienia wiązką lasera. Nie kieruj wiązki lasera w stronę innych osób.

1. Naciśnij przycisk uruchomienia lasera (7).
 - ⇒ Na ekranie (8) pojawi się symbol lasera (11).
 - ⇒ Wskaźnik lasera jest włączony.
2. Ponownie naciśnij przycisk lasera (7) w celu wyłączenia wskaźnika lasera.
 - ⇒ Widoczny na ekranie symbol lasera (11) zostanie wyłączony.
 - ⇒ Laser jest włączony.

Włączenie oraz wyłączenie podświetlenia ekranu

Po aktywowaniu wartości progowych, podświetlenie ekranu jest zawsze aktywne i nie może zostać wyłączone.

Po wyłączeniu wartości progowych, podświetlanie ekranu może zostać włączone lub wyłączone poprzez dłuższe naciśnięcie przycisku SET/Światło (5) przez ok. dwie sekundy.

Ustawienie zostaje zachowane także po wyłączeniu pirometru.

Przełączanie jednostek °C / °F

1. Naciśnij przycisk °C/°F (6), w celu zmiany jednostki temperatury pomiędzy stopniami Celsjusza a Fahrenheita.

Wyłączanie urządzenia

- Przy włączonym symbolu *SCAN* (17) urządzenie automatycznie wyłączy się po czasie ok. 6 minut.
 - Przy włączonym symbolu *HOLD* (16) urządzenie automatycznie wyłączy się po czasie ok. 15 sekund.
1. Naciśnij przycisk pomiarowy (4) przez ok. 3 sekundy.
 - ⇒ Urządzenie jest wyłączone.

Konserwacja i naprawa

Wymiana baterii

Wymień baterię po pojawieniu się na ekranie błyskania symbolu stanu naładowania (10) lub gdy ponowne włączenie urządzenia nie jest możliwe (patrz rozdział "Wymiana akumulatorów").

Czyszczenie

Czyść urządzenie za pomocą wilgotnego, miękkiego i niepostrzępionego kawałka tkaniny. Zwróć uwagę, aby do wnętrza obudowy nie przedostała się wilgoć. Nie stosuj środków pod ciśnieniem, rozpuszczalników, środków zawierających alkohol lub środków szorujących. Nawilżaj tkaninę wyłącznie czystą wodą.

Naprawa

Nie modyfikuj urządzenia i nie montuj części zamiennych. W razie konieczności naprawy lub kontroli urządzenia zwróć się do producenta.

Błędy i usterki

Prawidłowość działania urządzenia została wielokrotnie sprawdzona w ramach procesu produkcyjnego. W przypadku występowania usterek przeprowadź czynności kontrolne według poniższej listy.

Włączenie urządzenia nie jest możliwe:

- Sprawdź czy nie doszło do rozładowania się baterii. W razie potrzeby wymień baterie, patrz rozdział "Montaż baterii".
- Sprawdź, czy baterie są prawidłowo założone. Zwróć uwagę na prawidłową biegunowość.

W razie konieczności naprawy lub kontroli urządzenia zwróć się do producenta.

Utylizacja



Umieszczony na wycofanym z eksploatacji urządzeniu elektrycznym lub elektronicznym symbol przekreślonego kosza oznacza, że nie może być ono wyrzucane do odpadów gospodarczych. Urządzenie może zostać bezpłatnie zwrócone do najbliższego punktu odbioru zużytych urządzeń elektrycznych i elektronicznych. Odpowiednie adresy dostępne są w urzędach miejskich lub gminnych. Dodatkowe informacje dotyczące możliwości zwrotu urządzenia zamieściliśmy także na naszej stronie internetowej <https://de.trotec.com/shop/>.

Specjalna utylizacja urządzeń elektrycznych i elektronicznych pozwala na ponowne zastosowanie użytych materiałów, sortowanie zastosowanych materiałów lub inne rodzaje wykorzystania starych urządzeń. Procedury te pozwalają także na ograniczenie niekorzystnego wpływu zastosowanych materiałów na środowisko naturalne oraz na zdrowie ludzi.



Baterie oraz akumulatory nie mogą być utylizowane wraz z odpadami gospodarstwa domowego. Zgodnie z dyrektywą 2006/66/WE Unii Europejskiej, z 6 września 2006 obowiązującą na terenie Unii Europejskiej, baterie i akumulatory muszą być dostarczane do odpowiednich przedsiębiorstw zajmujących się ich utylizacją. Utylizuj baterie i akumulatory zgodnie z obowiązującymi przepisami prawnymi.

Trotec GmbH

Grebener Str. 7
D-52525 Heinsberg

☎ +49 2452 962-400

☎ +49 2452 962-200

✉ info@trotec.com

www.trotec.com