

FR

TRADUCTION DE LA NOTICE
ORIGINALE
PRISE THERMOSTAT



Sommaire

Remarques concernant la notice 2

Normes de sécurité 2

Informations sur l'appareil 3

Transport et stockage 4

Utilisation 5

Maintenance et réparation 6

Élimination 6

Remarques concernant la notice

Symboles



Avertissement relatif à la tension électrique
Ce symbole indique que la tension électrique cause des risques pour la vie et la santé des personnes.



Avertissement
Cette mention d'avertissement indique un risque moyen qui peut entraîner des blessures graves ou mortelles s'il n'est pas évité.



Attention
Cette mention d'avertissement indique un risque faible qui peut entraîner des blessures bénignes ou moyennes s'il n'est pas évité.

Remarque
Cette mention d'avertissement indique des informations importantes (par ex. dommages matériels), mais aucun danger.



Info
Les indications présentant ce symbole vous aident à exécuter vos tâches rapidement et en toute sécurité.



Observer le mode d'emploi
Ce symbole souligne la nécessité d'observer le manuel d'utilisation.

Vous pouvez télécharger la dernière version de ce manuel et la déclaration de conformité UE sur le lien suivant :



BN30



<https://hub.trotec.com/?id=39943>

Normes de sécurité

Veillez lire attentivement le présent manuel avant la mise en service ou l'utilisation de l'appareil et conservez-le à proximité immédiate du site d'installation ou de l'appareil même.



Avertissement
Lisez toutes les consignes de sécurité et toutes les instructions.

Le non-respect des consignes de sécurité risque de causer une électrocution, de provoquer un incendie ou de causer des blessures graves.

Conservez toutes les consignes de sécurité et toutes les instructions pour pouvoir vous y reporter ultérieurement.

- L'appareil est livré muni d'une étiquette d'avertissement. Avant la première mise en service, collez par-dessus l'étiquette d'avertissement présente, conformément aux indications du chapitre « Utilisation », celle qui est rédigée dans la langue de votre pays, si elle est livrée avec l'appareil. Dans le cas contraire, choisissez une étiquette rédigée dans une langue que vous comprenez.

Ne pas se brancher série!
Ne pas utiliser dans pièces humides!
Hors-tension uniquement si fiche débranchée!
Ne pas couvrir pendant le fonctionnement! FR

- N'utilisez pas et ne placez pas l'appareil dans les pièces ou les zones présentant un risque d'explosion.
- N'utilisez pas l'appareil dans les atmosphères agressives.
- Ne touchez ou n'utilisez pas l'appareil les mains humides ou mouillées.
- L'appareil n'est pas un jouet. Tenez-le hors de portée des enfants et des animaux.
- Protégez l'appareil du rayonnement direct et permanent du soleil.
- Ne retirez aucun signal de sécurité, autocollant ni étiquette de l'appareil. Tous les signaux de sécurité, autocollants et étiquettes doivent être conservés de manière à rester lisibles.

- L'appareil ne doit pas être ouvert.
- Ne branchez pas plusieurs appareils en cascade.
- N'utilisez pas l'appareil dans les locaux humides.
- Notez bien que l'appareil n'est hors tension que lorsque la fiche secteur est débranchée.
- Observez les conditions d'entreposage et de fonctionnement (voir « Caractéristiques techniques »).
- Avant chaque utilisation, vérifiez le bon état de l'appareil, des accessoires et des pièces de raccordement. N'utilisez pas l'appareil si celui-ci ou une des pièces qui le composent présente un défaut.

Utilisation conforme

Veillez utiliser l'appareil exclusivement comme prise thermostat intermédiaire à installer entre une prise de courant murale et un appareil à commander, tout en respectant les caractéristiques techniques.

Pour utiliser l'appareil de manière adéquate, utilisez uniquement les accessoires homologués de Trotec ou les pièces de rechange de Trotec.

Utilisations non conformes prévisibles

L'appareil n'est pas conçu pour être utilisé au bout d'une rallonge électrique quelle qu'elle soit. L'appareil ne doit pas être utilisé dans les zones explosives, en contact avec de l'eau ou en cas de forte humidité relative.

Qualification du personnel

Toute personne utilisant le présent appareil doit :

- avoir lu et compris la notice d'instructions, et notamment le chapitre « Sécurité ».

Risques résiduels



Avertissement relatif à la tension électrique

Risque d'électrocution en cas d'isolation insuffisante. Contrôlez l'appareil avant chaque utilisation pour détecter d'éventuels dommages et être sûr de son bon fonctionnement.

N'utilisez plus l'appareil si vous détectez un dommage. N'utilisez pas l'appareil si celui-ci ou vos mains sont humides ou mouillé(e)s.

N'utilisez pas l'appareil lorsque le compartiment à pile ou le boîtier est ouvert.



Avertissement relatif à la tension électrique

Risque d'électrocution provoquée par la pénétration de liquide dans le boîtier !

Ne plongez pas l'appareil et les accessoires dans l'eau. Veillez à éviter la pénétration d'eau ou d'autres liquides dans le boîtier.



Avertissement relatif à la tension électrique

Toute intervention au niveau des composants électriques est à réaliser exclusivement par une entreprise spécialisée !



Avertissement

Danger de suffocation !

Veillez ne pas laisser traîner les emballages vides. Ils pourraient être dangereux pour les enfants.



Avertissement

L'appareil n'étant pas un jouet, il n'est pas adapté aux enfants.



Avertissement

L'utilisation de l'appareil peut comporter un risque s'il est utilisé par des personnes non compétentes ou en cas d'utilisation non conforme ou non conventionnelle ! Observez les qualifications requises pour le personnel.



Attention

Tenez l'appareil à l'écart de sources de chaleur.

Remarque

N'exposez pas l'appareil à l'humidité ou à des températures extrêmes afin d'éviter de le détériorer.

Remarque

N'utilisez pas de nettoyeurs agressifs, abrasifs ou décapants pour nettoyer l'appareil.

Informations sur l'appareil

Description de l'appareil

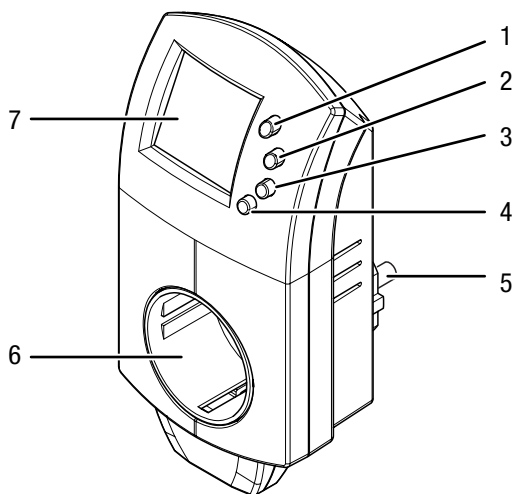
Le thermostat BN30 permet de régler la température des chauffages et des climatiseurs entre 5 °C et 49 °C. Il suffit d'installer la prise thermostat entre le chauffage ou le climatiseur et la prise de courant murale, puis de régler la température souhaitée. Au moyen de ses capteurs intégrés, l'appareil mesure la valeur actuelle de la température ambiante et régule le chauffage ou le climatiseur en fonction de la valeur de consigne définie.

La commande et la programmation de l'appareil permettent des mises en œuvre très variées. L'appareil convient par exemple à l'utilisation de chauffages mobiles.

L'écran affiche la température ambiante actuelle.

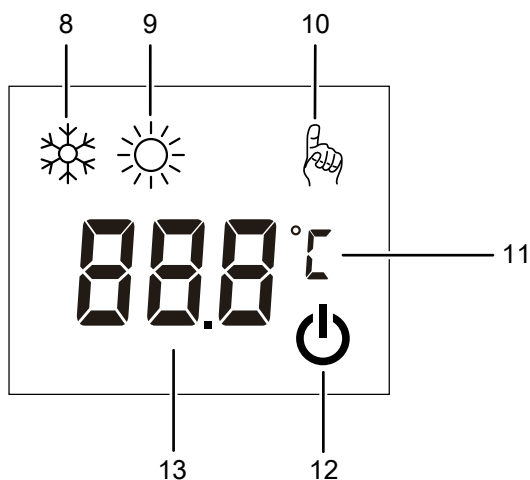
L'EEPROM intégrée protège l'appareil contre les coupures de courant.

Représentation de l'appareil



N°	Désignation
1	Touche <i>SET</i>
2	Touche <i>Vers le haut</i>
3	Touche <i>Vers le bas</i>
4	Touche <i>Marche/Arrêt</i>
5	Prise secteur mâle
6	Prise secteur femelle pour l'appareil à mesurer (prise intermédiaire)
7	Écran

Écran



N°	Désignation
8	Symbole <i>mode Refroidissement</i>
9	Symbole <i>mode Chauffage</i>
10	Symbole <i>SET</i>
11	Affichage <i>°C/°F</i>
12	Symbole <i>ARRÊT</i>
13	Affichage de la valeur de consigne ou de la température ambiante actuelle

Caractéristiques techniques

Paramètre	Valeur
Modèle	BN30
Poids	220 g
Dimensions (hauteur x largeur x profondeur)	140 x 60 x 75 mm
Plage de réglage de la température	de 5 °C à 49 °C (de 41 °F à 85 °F) par pas de 0,5
Conditions de fonctionnement	de -10 à 70 °C
Intervalle de mesure	10 s
Alimentation électrique	230 V AC / 50 Hz
Charge (max)	16 A / 3680 VA - Charge ohmique 2 A / 460 VA - Charge inductive

Composition de la fourniture

- 1 prise thermostat BN30
- 1 notice succincte

Transport et stockage

Remarque

L'appareil peut s'endommager si vous le transportez ou l'entreposez de manière inappropriée. Observez les informations relatives au transport et à l'entreposage de l'appareil.

Transport

Utilisez une housse de protection adaptée pour le transport de l'appareil de mesure afin de le protéger contre les influences extérieures.

Stockage

Observez les conditions de stockage suivantes lorsque vous n'utilisez pas l'appareil :

- au sec et protégé du gel et de la chaleur
- dans un endroit protégé de la poussière et de l'exposition directe du soleil
- le cas échéant, protégé de la poussière par une housse
- la température de stockage correspond aux valeurs indiquées dans les caractéristiques techniques

Utilisation



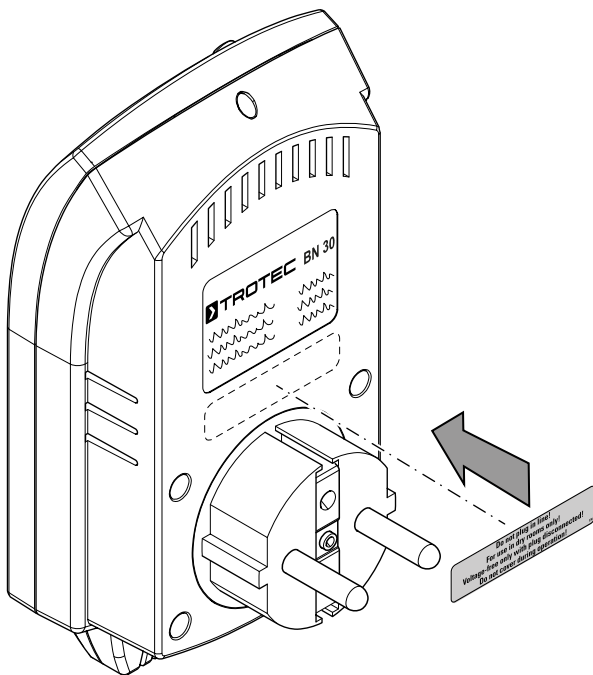
Info

Notez que le passage d'un endroit froid à un endroit chaud peut entraîner la formation d'eau de condensation sur le circuit imprimé de l'appareil. Cet effet physique inévitable fausse les mesures. Dans ce cas, l'écran n'indique aucune valeur ou une valeur erronée. Attendez quelques minutes avant d'effectuer une mesure, afin que l'appareil s'adapte au changement de conditions.

La valeur de consigne pour la température est réglée en usine à 20 °C et l'appareil se trouve en mode **Chauffage**.

Mise en marche de l'appareil

- Collez l'étiquette d'avertissement dans la languette de votre pays par-dessus l'étiquette existante au dos de l'appareil.



- Branchez l'appareil dans une prise secteur correctement sécurisée.
- Branchez un appareil dans la prise femelle (prise intermédiaire) (6).
- Appuyez sur la touche *Marche/Arrêt* (4).
 - ⇒ L'appareil est en marche.
 - ⇒ Le symbole **ARRÊT** (12) n'est **pas** visible à l'écran.

Sélection du mode de fonctionnement

Remarque

Si la température souhaitée est inférieure à la température ambiante, utilisez le mode *Refroidissement*. Si la température souhaitée est supérieure à la température ambiante, utilisez le mode *Chauffage*.

- ✓ L'appareil est arrêté.
- Appuyez sur la touche *Vers le bas* (3) pendant 5 s environ pour basculer entre le mode *Chauffage* et le mode *Refroidissement*.

Changement d'unité °C / °F

- ✓ L'appareil est en marche.
- Appuyez sur la touche *SET* (1) pendant 5 s environ pour basculer entre les degrés Celsius et les degrés Fahrenheit.

Réglage de la valeur de consigne de la température

Mode Refroidissement

En mode *Refroidissement*, la valeur de consigne de la température doit être inférieure d'au moins 2 °C à la température ambiante : dans le cas contraire l'appareil n'active pas la prise intermédiaire. Lorsque la température ambiante est inférieure à la valeur de consigne, l'appareil désactive la prise intermédiaire.

- ✓ L'appareil est en marche.
 - ✓ Le mode *Refroidissement* est activé.
- Appuyez sur la touche *Vers le haut* (2) ou sur la touche *Vers le bas* (3) pour régler la valeur de consigne de la température.
 - ⇒ Le symbole *SET* (10) clignote.
 - Attendez jusqu'à ce que le symbole *SET* (10) ne clignote plus.
 - ⇒ La valeur de consigne est enregistrée.
 - ⇒ Le symbole du mode *Refroidissement* (8) clignote.
 - ⇒ Au bout d'une minute environ, l'appareil active la prise intermédiaire.

Mode Chauffage

En mode *Chauffage*, la valeur de consigne de la température doit être supérieure d'au moins 1 °C à la température ambiante : dans le cas contraire l'appareil n'active pas la prise intermédiaire. Lorsque la température ambiante est supérieure à la valeur de consigne, l'appareil désactive la prise intermédiaire.

- ✓ Le mode *Chauffage* est activé.
- Appuyez sur la touche *Vers le haut* (2) ou sur la touche *Vers le bas* (3) pour régler la valeur de consigne de la température.
 - ⇒ Le symbole *SET* (10) clignote.
 - Attendez jusqu'à ce que le symbole *SET* (10) ne clignote plus.
 - ⇒ La valeur de consigne est enregistrée.
 - ⇒ Le symbole du mode *Chauffage* (9) clignote.
 - ⇒ Au bout d'une minute environ, l'appareil active la prise intermédiaire.

Réglage de l'offset pour la température de la pièce

L'appareil donne la possibilité de régler une valeur d'offset (décalage du zéro de la courbe de température). Cela est utile dans le cas où la température ambiante mesurée par le thermostat présente une différence trop élevée par rapport à la température mesurée par un thermomètre de référence exact, même après une phase d'acclimatation.

✓ L'appareil est arrêté.

1. Appuyez sur la touche *SET* (1) pendant 5 secondes environ pour passer au menu de paramétrage.
⇒ Le symbole *SET* (10) clignote.
2. Appuyez sur la touche *Vers le haut* (2) ou sur la touche *Vers le bas* (3) pour régler la valeur de l'offset.
3. Une fois le réglage de l'offset effectué, appuyez plusieurs fois sur la touche *SET* (1) jusqu'à ce que vous reveniez à l'affichage de la température ambiante. Vous sautez différents points de menu sans objet pour le présent appareil.

Arrêt de l'appareil

1. Appuyez sur la touche *Marche/Arrêt* (4).
⇒ Le symbole *ARRÊT* (12) apparaît à l'écran.
⇒ La prise intermédiaire est éteinte, quelles que soient la valeur de consigne et la température ambiante actuelle.

Maintenance et réparation

Nettoyage

Nettoyez l'appareil avec un chiffon humide, doux et non pelucheux. Veillez à ce qu'aucune humidité ne pénètre dans le boîtier. N'utilisez pas d'aérosol, de solvant, de nettoyant à base d'alcool ni de produit abrasif pour nettoyer l'appareil, mais uniquement un chiffon imbibé d'eau claire.

Dépannage

Veillez ne pas modifier l'appareil, ni monter des pièces de rechange. Veuillez vous adresser au fabricant pour faire dépanner ou contrôler l'appareil.

Élimination

Éliminez toujours le matériel d'emballage en respectant les impératifs écologiques et conformément aux prescriptions de gestion des déchets locaux applicables.



Le pictogramme représentant une poubelle barrée, apposé sur un appareil électrique ou électronique, provient de la directive européenne 2012/19/UE. Il signifie que cet appareil ne doit pas être éliminé en fin de vie avec les ordures ménagères. Des points de collecte gratuits pour les appareils électriques ou électroniques usagés sont à votre disposition à proximité de chez vous. Les autorités de votre ville ou de votre commune peuvent vous en fournir les adresses. Pour de nombreux pays de l'UE, vous trouverez sur la page Internet <https://hub.trotec.com/?id=45090> des informations sur d'autres possibilités de prise en charge. Sinon, adressez-vous à une entreprise homologuée dans votre pays pour le recyclage et l'élimination des appareils électriques usagés.

La collecte séparée des appareils électriques et électroniques usagés permet leur réutilisation éventuelle, le recyclage des matériaux constitutifs et les autres formes de recyclage tout en évitant les conséquences négatives pour l'environnement et la santé des produits dangereux qu'ils sont susceptibles de contenir.

Valable uniquement en France



Trotec GmbH

Grebbener Str. 7
D-52525 Heinsberg

☎ +49 2452 962-400

☎ +49 2452 962-200

✉ info@trotec.com

www.trotec.com