

# DE

ORIGINALBETRIEBSANLEITUNG  
STECKDOSEN-THERMOSTAT



**Inhaltsverzeichnis**

**Hinweise zur Betriebsanleitung** ..... 2

**Sicherheit**..... 2

**Informationen über das Gerät**..... 3

**Transport und Lagerung**..... 4

**Bedienung** ..... 5

**Wartung und Reparatur**..... 6

**Entsorgung**..... 6

Die aktuelle Fassung dieser Anleitung und die EU-Konformitätserklärung können Sie unter folgendem Link herunterladen:



BN30



<https://hub.trotec.com/?id=39943>

**Hinweise zur Betriebsanleitung**

**Symbole**



**Warnung vor elektrischer Spannung**

Dieses Symbol weist darauf hin, dass Gefahren aufgrund von elektrischer Spannung für Leben und Gesundheit von Personen bestehen.



**Warnung**

Das Signalwort bezeichnet eine Gefährdung mit einem mittleren Risikograd, die, wenn sie nicht vermieden wird, den Tod oder eine schwere Verletzung zur Folge haben kann.



**Vorsicht**

Das Signalwort bezeichnet eine Gefährdung mit einem niedrigen Risikograd, die, wenn sie nicht vermieden wird, eine geringfügige oder mäßige Verletzung zur Folge haben kann.

**Hinweis**

Das Signalwort weist auf wichtige Informationen (z. B. auf Sachschäden) hin, aber nicht auf Gefährdungen.



**Info**

Hinweise mit diesem Symbol helfen Ihnen, Ihre Tätigkeiten schnell und sicher auszuführen.



**Anleitung beachten**

Hinweise mit diesem Symbol weisen Sie darauf hin, dass die Betriebsanleitung zu beachten ist.

**Sicherheit**

**Lesen Sie diese Anleitung vor Inbetriebnahme/Verwendung des Gerätes sorgfältig durch und bewahren Sie die Anleitung immer in unmittelbarer Nähe des Aufstellortes bzw. am Gerät auf!**



**Warnung**

**Lesen Sie alle Sicherheitshinweise und Anweisungen.**

Versäumnisse bei der Einhaltung der Sicherheitshinweise und Anweisungen können elektrischen Schlag, Brand und/oder schwere Verletzungen verursachen.

**Bewahren Sie alle Sicherheitshinweise und Anweisungen für die Zukunft auf.**

- Das Gerät wird mit einem Warnschild ausgeliefert. Überkleben Sie vor der ersten Inbetriebnahme das vorhandene Warnschild auf der Rückseite des Gerätes wie im Kapitel Bedienung beschrieben mit dem Warnschild in Ihrer Landessprache, falls diese mitgeliefert wird. Wählen Sie ansonsten einen Aufkleber in einer Ihnen bekannten Sprache.

**Nicht hintereinanderstecken!  
Nur zur Verwendung in trockenen Räumen!  
Spannungsfrei nur bei gezogenem Stecker!  
Nicht abgedeckt betreiben!**

- Betreiben Sie das Gerät nicht in explosionsgefährdeten Räumen oder Bereichen und stellen Sie es nicht dort auf.
- Betreiben Sie das Gerät nicht in aggressiver Atmosphäre.
- Betreiben oder bedienen Sie das Gerät nicht mit feuchten oder nassen Händen.
- Das Gerät ist kein Spielzeug. Halten Sie Kinder und Tiere fern.
- Schützen Sie das Gerät vor permanenter direkter Sonneneinstrahlung.
- Entfernen Sie keine Sicherheitszeichen, Aufkleber oder Etiketten vom Gerät. Halten Sie alle Sicherheitszeichen, Aufkleber und Etiketten in einem lesbaren Zustand.

- Öffnen Sie das Gerät nicht.
- Stecken Sie nicht mehrere Geräte hintereinander.
- Betreiben Sie das Gerät nur in trockenen Räumen.
- Beachten Sie, dass das Gerät nur bei gezogenem Stecker spannungsfrei ist.
- Beachten Sie die Lager- und Betriebsbedingungen (siehe Technische Daten).
- Überprüfen Sie vor jeder Nutzung das Gerät, dessen Zubehör und Anschlusssteile auf mögliche Beschädigungen. Verwenden Sie keine defekten Geräte oder Geräteteile.

### Bestimmungsgemäße Verwendung

Verwenden Sie das Gerät ausschließlich als temperaturgesteuerte Zwischensteckdose zwischen Netzanschluss und Endgerät, unter Einhaltung der technischen Daten.

Um das Gerät bestimmungsgemäß zu verwenden, verwenden Sie ausschließlich von Trotec geprüftes Zubehör bzw. von Trotec geprüfte Ersatzteile.

### Vorhersehbare Fehlanwendung

Das Gerät eignet sich nicht zur Verwendung mit Verlängerungskabeln jeglicher Art. Das Gerät darf nicht in explosionsgefährdeten Bereichen, bei Nässe oder hoher Luftfeuchtigkeit verwendet werden.

### Personalqualifikation

Personen, die dieses Gerät verwenden, müssen:

- die Betriebsanleitung, insbesondere das Kapitel Sicherheit, gelesen und verstanden haben.

### Restgefahren



#### Warnung vor elektrischer Spannung

Elektrischer Schlag durch unzureichende Isolierung. Kontrollieren Sie das Gerät vor jedem Gebrauch auf Beschädigungen und ordnungsgemäße Funktion. Wenn Sie Beschädigungen feststellen, setzen Sie das Gerät nicht mehr ein.

Verwenden Sie das Gerät nicht, wenn das Gerät oder Ihre Hände feucht oder nass sind!

Verwenden Sie das Gerät nicht, wenn das Batteriefach oder das Gehäuse offen sind.



#### Warnung vor elektrischer Spannung

Es besteht Kurzschlussgefahr durch in das Gehäuse eindringende Flüssigkeiten!

Tauchen Sie das Gerät und das Zubehör nicht unter Wasser. Achten Sie darauf, dass kein Wasser oder andere Flüssigkeiten in das Gehäuse gelangen.



#### Warnung vor elektrischer Spannung

Arbeiten an elektrischen Bauteilen dürfen nur von einem autorisierten Fachbetrieb durchgeführt werden!



#### Warnung

Erstickungsgefahr!

Lassen Sie das Verpackungsmaterial nicht achtlos liegen. Es könnte für Kinder zu einem gefährlichen Spielzeug werden.



#### Warnung

Das Gerät ist kein Spielzeug und gehört nicht in Kinderhände.



#### Warnung

Von diesem Gerät können Gefahren ausgehen, wenn es von nicht eingewiesenen Personen unsachgemäß oder nicht bestimmungsgemäß eingesetzt wird! Beachten Sie die Personalqualifikationen!



#### Vorsicht

Halten Sie ausreichend Abstand zu Wärmequellen.

#### Hinweis

Um Beschädigungen am Gerät zu vermeiden, setzen Sie es keinen extremen Temperaturen, extremer Luftfeuchtigkeit oder Nässe aus.

#### Hinweis

Verwenden Sie zur Reinigung des Gerätes keine scharfen Reiniger, Scheuer- oder Lösungsmittel.

## Informationen über das Gerät

### Gerätebeschreibung

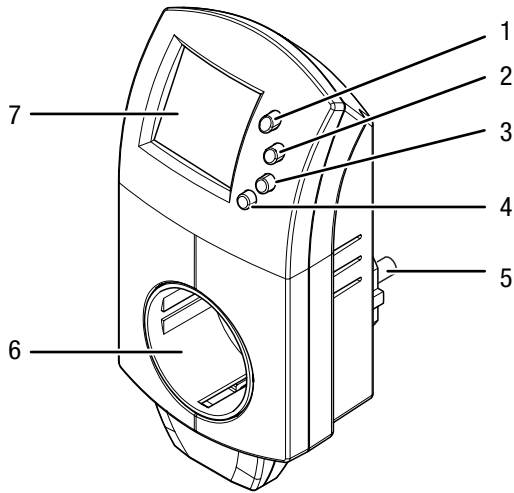
Das Thermostat BN30 ermöglicht die Temperaturregulierung von Heiz- und Klimageräten zwischen 5 °C und 49 °C. Dazu wird das Steckdosen-Thermostat zwischen Heiz- oder Klimagerät und Steckdose angebracht und die gewünschte Temperatur eingestellt. Mittels seiner integrierten Sensoren misst das Gerät den Ist-Wert der Raumtemperatur und reguliert das Heiz- oder Klimagerät dem gewünschten Soll-Wert entsprechend.

Die Bedienung und Programmierung des Gerätes lassen eine Vielzahl von Einsatzmöglichkeiten zu. Insbesondere eignet sich das Gerät etwa für mobil eingesetzte Heizungen.

Auf dem Display ist die aktuelle Raumtemperatur ablesbar.

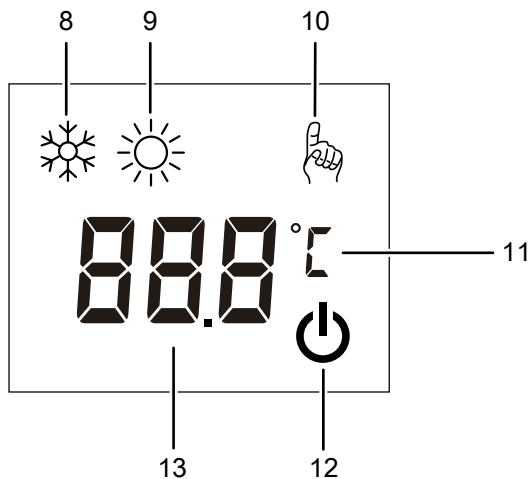
Über einen integrierten EEPROM ist das Gerät stromausfallsicher.

**Gerätedarstellung**



Nr.	Bezeichnung
1	Taste <i>SET</i>
2	Taste <i>Hoch</i>
3	Taste <i>Runter</i>
4	Taste <i>Ein/Aus</i>
5	Anschluss Steckdose
6	Anschluss Endgerät (Zwischensteckdose)
7	Display

**Display**



Nr.	Bezeichnung
8	Anzeige <i>Modus Kühlen</i>
9	Anzeige <i>Modus Heizen</i>
10	Anzeige <i>SET</i>
11	Anzeige °C/°F
12	Anzeige <i>Betrieb AUS</i>
13	Anzeige Soll-Wert bzw. aktuelle Raumtemperatur

**Technische Daten**

Parameter	Wert
Modell	BN30
Gewicht	220 g
Abmessungen (Höhe x Breite x Tiefe)	140 x 60 x 75 mm
Einstellbereich Temperatur	5 °C bis 49 °C (41 °F bis 85 °F) in 0,5-Schritten
Betriebsbedingungen	-10 bis 70 °C
Messintervall	10 s
Spannungsversorgung	230 V AC / 50 Hz
Last (max.)	16 A / 3680 VA - ohmsche Last 2 A / 460 VA - induktive Last

**Lieferumfang**

- 1 x Steckdosen-Thermostat BN30
- 1 x Kurzanleitung

**Transport und Lagerung**

**Hinweis**

Wenn Sie das Gerät unsachgemäß lagern oder transportieren, kann das Gerät beschädigt werden. Beachten Sie die Informationen zum Transport und zur Lagerung des Gerätes.

**Transport**

Verwenden Sie zum Transport des Gerätes eine geeignete Tasche, um das Gerät vor Einwirkungen von außen zu schützen.

**Lagerung**

Halten Sie bei Nichtbenutzung des Gerätes die folgenden Lagerbedingungen ein:

- trocken und vor Frost und Hitze geschützt
- an einem vor Staub und direkter Sonneneinstrahlung geschützten Platz
- ggf. mit einer Hülle vor eindringendem Staub geschützt
- Lagertemperatur entsprechend den Technischen Daten

## Bedienung



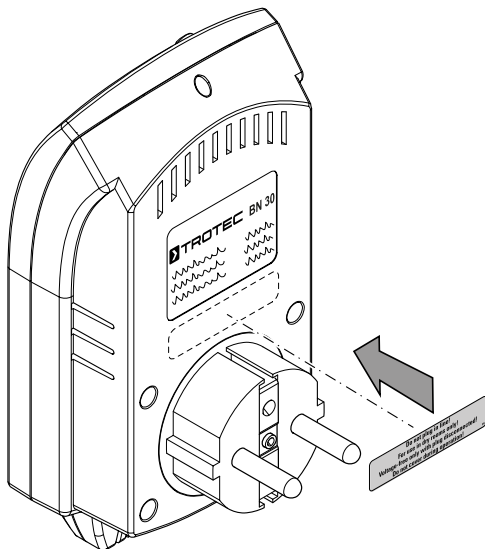
### Info

Beachten Sie, dass ein Standortwechsel von einer kalten in eine warme Umgebung zu Kondensatbildung auf der Platine des Gerätes führen kann. Dieser physikalisch nicht zu vermeidende Effekt verfälscht die Messung. Das Display zeigt in diesem Fall keine oder falsche Messwerte an. Warten Sie einige Minuten, bis sich das Gerät auf die veränderten Bedingungen eingestellt hat, bevor Sie eine Messung durchführen.

Der Sollwert für die Temperatur ist ab Werk auf 20 °C eingestellt und das Gerät befindet sich im Modus **Heizen**.

### Gerät einschalten

- Überkleben Sie das vorhandene Warnschild auf der Rückseite des Gerätes mit dem Warnschild in Ihrer Landessprache.



- Stecken Sie das Gerät in eine ordnungsgemäß abgesicherte Steckdose.
- Schließen Sie ein Endgerät an den Anschluss Endgerät (Zwischensteckdose) (6) an.
- Drücken Sie die Taste *Ein/Aus* (4).
  - ⇒ Das Gerät ist eingeschaltet.
  - ⇒ Die Anzeige *Betrieb AUS* (12) ist **nicht** auf dem Display zu sehen.

### Modus einstellen

#### Hinweis

Wenn die gewünschte Temperatur niedriger ist als die Raumtemperatur, benutzen Sie den Modus *Kühlen*.  
Wenn die gewünschte Temperatur höher ist als die Raumtemperatur, benutzen Sie den Modus *Heizen*.

- ✓ Das Gerät ist ausgeschaltet.
- Drücken Sie die Taste *Runter* (3) für ca. 5 s, um zwischen den Modi *Heizen* und *Kühlen* zu wechseln.

### Temperatureinheit °C / °F umstellen

- ✓ Das Gerät ist eingeschaltet.
- Drücken Sie die Taste *SET* (1) für ca. 5 s, um zwischen Grad Celsius und Grad Fahrenheit zu wechseln.

### Sollwert für die Temperatur einstellen

#### Modus Kühlen

Im Modus *Kühlen* sollte der Soll-Wert für die Temperatur mindestens 2 °C unter der Raumtemperatur liegen, sonst schaltet das Gerät die Zwischensteckdose nicht ein. Wenn die Raumtemperatur unter dem Soll-Wert liegt, schaltet das Gerät die Zwischensteckdose aus.

- ✓ Das Gerät ist eingeschaltet.
  - ✓ Der Modus *Kühlen* ist eingeschaltet.
- Drücken Sie die Taste *Hoch* (2) oder *Runter* (3), um den Soll-Wert für die Temperatur einzustellen.
    - ⇒ Die Anzeige *SET* (10) blinkt.
  - Warten Sie, bis die Anzeige *SET* (10) nicht mehr blinkt.
    - ⇒ Der Soll-Wert ist gespeichert.
    - ⇒ Die Anzeige für den Modus *Kühlen* (8) blinkt.
    - ⇒ Nach ca. einer Minute schaltet das Gerät die Zwischensteckdose ein.

#### Modus Heizen

Im Modus *Heizen* sollte der Soll-Wert für die Temperatur mindestens 1 °C über der Raumtemperatur liegen, sonst schaltet das Gerät die Zwischensteckdose nicht ein. Wenn die Raumtemperatur über dem Soll-Wert liegt, schaltet das Gerät die Zwischensteckdose aus.

- ✓ Der Modus *Heizen* ist eingeschaltet.
- Drücken Sie die Taste *Hoch* (2) oder *Runter* (3), um den Soll-Wert für die Temperatur einzustellen.
    - ⇒ Die Anzeige *SET* (10) blinkt.
  - Warten Sie, bis die Anzeige *SET* (10) nicht mehr blinkt.
    - ⇒ Der Soll-Wert ist gespeichert.
    - ⇒ Die Anzeige für den Modus *Heizen* (9) blinkt.
    - ⇒ Nach ca. einer Minute schaltet das Gerät die Zwischensteckdose ein.

### Offset für Raumtemperatur einstellen

Das Gerät bietet die Möglichkeit, einen Offset einzustellen (Nullpunktverschiebung der Temperaturkurve). Dies ist sinnvoll, wenn die vom Gerät gemessene Umgebungstemperatur selbst nach einer Akklimatisierungsphase eine zu hohe Abweichung in Bezug auf ein vorhandenes, exakt messendes Referenzthermometer aufweist.

- ✓ Das Gerät ist ausgeschaltet.
- Drücken Sie die Taste *SET* (1) für ca. 5 s, um in das Einstellungs Menü zu gelangen.
    - ⇒ Die Anzeige *SET* (10) blinkt.
  - Drücken Sie die Taste *Hoch-* (2) oder *Runter* (3), um den Wert für den Offset einzustellen.
  - Drücken Sie so oft die Taste *SET* (1), bis Sie wieder zur Umgebungstemperatur-Anzeige gelangen. Überspringen Sie dabei verschiedene Menüpunkte, welche für das vorliegende Gerät keine Relevanz haben.

### Gerät ausschalten

1. Drücken Sie die Taste *Ein/Aus* (4).
  - ⇒ Die Anzeige *Betrieb AUS* (12) erscheint im Display.
  - ⇒ Die Zwischensteckdose ist ausgeschaltet, unabhängig vom Soll-Wert und der aktuellen Raumtemperatur.

## Wartung und Reparatur

### Reinigung

Reinigen Sie das Gerät mit einem angefeuchteten, weichen, fusselfreien Tuch. Achten Sie darauf, dass keine Feuchtigkeit in das Gehäuse eindringt. Verwenden Sie keine Sprays, Lösungsmittel, alkoholhaltige Reiniger oder Scheuermittel, sondern nur klares Wasser zum Anfeuchten des Tuches.

### Reparatur

Nehmen Sie keine Änderungen am Gerät vor und bauen Sie keine Ersatzteile ein. Wenden Sie sich zur Reparatur oder Geräteüberprüfung an den Hersteller.

## Entsorgung

Entsorgen Sie Verpackungsmaterialien stets umweltgerecht und nach den geltenden örtlichen Entsorgungsvorschriften.



Das Symbol des durchgestrichenen Mülleimers auf einem Elektro- oder Elektronik-Altgerät stammt aus der Richtlinie 2012/19/EU. Es besagt, dass dieses Gerät am Ende seiner Lebensdauer nicht im Hausmüll entsorgt werden darf. Zur kostenfreien Rückgabe stehen in Ihrer Nähe Sammelstellen für Elektro- und Elektronik-Altgeräte zur Verfügung. Die Adressen erhalten Sie von Ihrer Stadt- bzw. Kommunalverwaltung. Für viele EU-Länder können Sie sich auch auf der Webseite <https://hub.trotec.com/?id=45090> über weitere Rückgabemöglichkeiten informieren. Ansonsten wenden Sie sich bitte an einen offiziellen, für Ihr Land zugelassenen Altgeräteverwerter.

In Deutschland gilt die Pflicht der Vertreiber zur unentgeltlichen Rücknahme von Altgeräten nach § 17 Absatz 1 und 2 gemäß Elektro- und Elektronikgerätegesetz - ElektroG.

Durch die getrennte Sammlung von Elektro- und Elektronik-Altgeräten soll die Wiederverwendung, die stoffliche Verwertung bzw. andere Formen der Verwertung von Altgeräten ermöglicht sowie negative Folgen bei der Entsorgung der in den Geräten möglicherweise enthaltenen gefährlichen Stoffe auf die Umwelt und die menschliche Gesundheit vermieden werden.

Trotec GmbH

Grebener Str. 7  
D-52525 Heinsberg

☎ +49 2452 962-400

☎ +49 2452 962-200

✉ [info@trotec.com](mailto:info@trotec.com)

[www.trotec.com](http://www.trotec.com)