

PT

MANUAL DE INSTRUÇÕES
THERMOSTATO DE TOMADA



Índice

Informações sobre o manual de instruções	2
Segurança	2
Informações sobre o aparelho	4
Transporte e armazenamento	5
Controlo	5
Manutenção e Reparação	6
Descarte	6

Informações sobre o manual de instruções**Símbolos****Atenção, tensão elétrica**

Este símbolo avisa sobre os perigos para a vida e a saúde de pessoas devido à tensão elétrica.

**Aviso**

A palavra-sinal designa um perigo com médio grau de risco, que pode causar a morte ou uma lesão grave se não for evitado.

**Cuidado**

A palavra-sinal designa um perigo com baixo grau de risco, que pode causar a uma lesão ligeira ou média se não for evitado.

Nota:

A palavra-sinal avisa sobre informações importantes (p.ex. danos materiais), mas não se refere a perigos.

**Info**

Avisos com este símbolo ajudar-lhe-ão a realizar as suas tarefas mais rapidamente e com mais segurança.

**Seguir as instruções**

Avisos com este símbolo indicam que deve observar o manual de instruções.

As versões atuais do manual de instruções e da declaração de conformidade UE podem ser baixadas no seguinte link:



BN30



<https://hub.trotec.com/?id=39943>

Segurança

Leia atentamente este manual de instruções antes de usar / operar o aparelho e guarde este manual de instruções sempre nas imediações do local de instalação ou perto do aparelho!

**Aviso**

Ler todas as indicações de segurança e as instruções.

O desrespeito às indicações de segurança e às instruções pode causar choque elétrico, incêndios e/ou graves lesões.

Guardar todas as indicações de segurança e as instruções para futuras consultas.

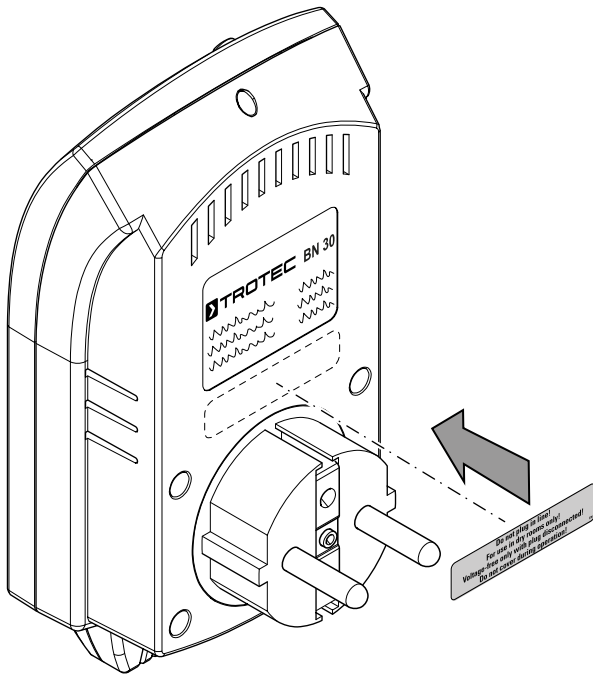
Este aparelho pode ser usado por crianças a partir de 8 anos de idade, assim como por pessoas com deficiências físicas, sensoriais ou mentais ou com falta de experiência e/ou conhecimento, se forem supervisionadas ou instruídas quanto à utilização segura do aparelho e se compreenderem os perigos daí resultantes.

Crianças não devem brincar com o aparelho. Limpeza e manutenção não devem ser executadas por crianças sem supervisão.

- O aparelho é fornecido com uma placa de advertência. Antes de colocar o aparelho em funcionamento pela primeira vez deve colar a placa de advertência no seu idioma nacional no verso do aparelho sobre a já existente.

**Não conecte em série!
Para uso somente em ambientes secos!
Livre de tensão apenas com o plugue desconectado!
Não cubra durante o uso!**

PT



- Não utilizar o aparelho em recintos e áreas com risco de explosão e não o instale lá.
- Não utilize o dispositivo em atmosferas agressivas.
- Não use ou opere o aparelho com as mãos húmidas e molhadas.
- O aparelho não é um brinquedo! Mantenha as crianças e os animais afastados. O aparelho só deve ser utilizado sob vigilância.
- Proteger o aparelho da luz solar direta permanente
- Não remova quaisquer sinais de segurança, adesivos ou rótulos do aparelho. Mantenha legível todos os sinais de segurança, adesivos e etiquetas.
- Não abrir o aparelho.
- Não ligar vários aparelhos em série.
- Utilizar o aparelho apenas em ambientes secos.
- Tenha em atenção que o aparelho não está sob tensão quando a ficha for removida.
- Observe as condições de armazenamento e de funcionamento conforme o capítulo Dados técnicos.

Utilização conforme a finalidade

Utilize o aparelho apenas como tomada intermediária controlada pela temperatura entre a conexão à rede e o aparelho terminal, em conformidade com os dados técnicos.

Para utilizar o aparelho, como previsto, utilize apenas os acessórios aprovados pela Trotec ou as peças de reposição aprovadas pela Trotec.

Uso previsivelmente incorrecto

O aparelho não é apropriado para a utilização com cabos de extensão de qualquer tipo. O aparelho não deve ser utilizado em áreas potencialmente explosivas, em locais molhados ou com alta humidade do ar.

Qualificação pessoal

As pessoas que utilizam este dispositivo devem:

- ter lido e compreendido o manual de instruções, especialmente o capítulo 'Segurança'.

Riscos residuais



Atenção, tensão elétrica

Existe o perigo de curto-circuito devido à penetração de líquidos através da caixa!
Não mergulhe o aparelho e os acessórios em água. Assegure-se de que nenhuma água ou outros líquidos possam penetrar na caixa.



Atenção, tensão elétrica

Trabalhos em componentes elétricos só devem ser realizados por um especialista autorizado!



Aviso

Perigo de asfixia!
Não deixe material de embalagem espalhado. Ele poderia se tornar um brinquedo perigoso para as crianças.



Aviso

O aparelho não é um brinquedo e não deve estar nas mãos de crianças.



Aviso

Este aparelho pode ser perigoso se for usado de forma incorreta ou por pessoas não treinadas e se não for usado para a sua finalidade! Observe as qualificações pessoais!



Cuidado

Manter distância suficiente de fontes de calor.

Nota:

Para evitar danos no aparelho, não o exponha a temperaturas extremas, humidade extrema ou à água.

Nota:

Para limpar o instrumento não devem ser utilizados produtos de limpeza agressivos ou abrasivos, nem solventes.

Informações sobre o aparelho

Descrição do aparelho

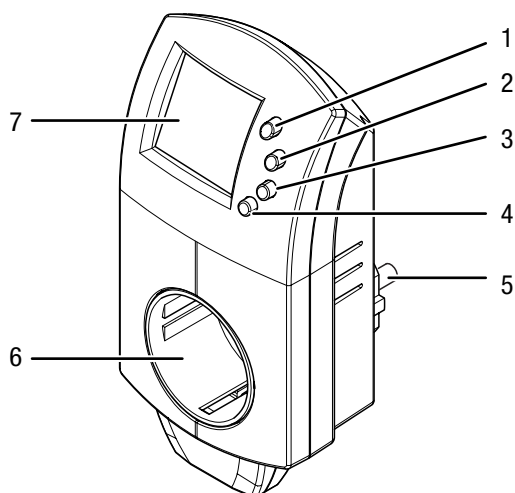
O termostato BN30 possibilita a regulação da temperatura de aparelhos de aquecimento e refrigeração entre 5 °C até 49 °C. Para tanto o termostato de tomada é simplesmente instalado entre o aparelho de aquecimento e o ar condicionado e a tomada e ajustada à temperatura pretendida. Com os seus sensores inteligentes o aparelho mede o valor real da temperatura ambiente e regula o aparelho de aquecimento ou o ar condicionado conforme o valor nominal pretendido.

A operação e a programação muito simples do aparelho permitem uma série de possibilidades de utilização – o aparelho é especialmente apropriado para as tarefas de aquecimento estabelecidas de modo portátil.

A leitura da respetiva temperatura ambiente atingida atualmente pode ser feita no grande display.

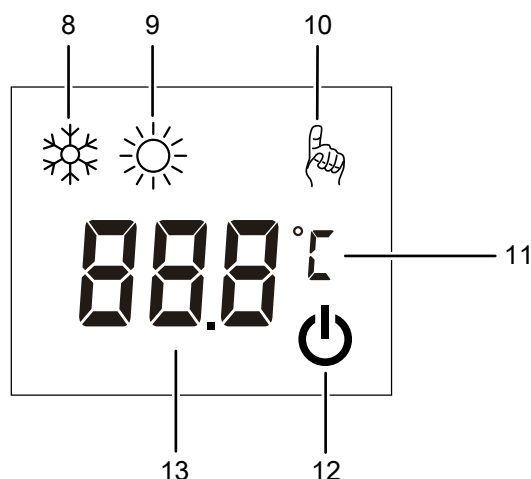
O aparelho é protegido contra a falta de corrente elétrica por um EEPROM incorporado.

Apresentação do dispositivo



N°	Designação
1	Botão SET
2	Tecla Para cima
3	Tecla Para baixo
4	Botão Ligar/Desligar
5	Conexão Tomada
6	Conexão Aparelho terminal (tomada intermediária)
7	Display

Display



N°	Designação
8	Indicação Modo Arrefecer
9	Indicação Modo Aquecer
10	Indicação SET
11	Indicação °C/°F
12	Indicação Modo operacional DESLIGADO
13	Indicação do valor nominal ou da temperatura ambiente atual

Dados técnicos

Parâmetro	Valor
Modelo	BN30
Peso	220 g
Dimensões (altura x largura x profundidade)	140 x 60 x 75 mm
Faixa de ajuste da temperatura	5 °C a 49 °C (41 °F a 85 °F) em intervalos de 0,5
Condições de operação	-10 a 70 °C
Intervalo de medição	10 s
Alimentação de tensão	230 V AC / 50 Hz
Carga (máx.)	16 A / 3 680 VA - Carga ómica 2 A / 460 VA - Carga indutiva

Volume de fornecimento

- 1 x termostato de tomada BN30
- 1 x instruções resumidas

Transporte e armazenamento

Nota:

O aparelho pode ser danificado, se armazenar ou transportar o aparelho incorretamente.

Tenha em consideração as informações de transporte e armazenamento do aparelho.

Transporte

Use a bolsa incluída no volume de fornecimento para transportar o aparelho e para protegê-lo de impactos externos.

Armazenamento

Quando não estiver a usar o aparelho, se deve seguir as seguintes condições de armazenamento:

- seco e protegido da geada e do calor
- em um local protegido da poeira e da luz solar directa
- possivelmente, com uma cobertura para proteger contra a entrada de poeira
- A temperatura de armazenamento corresponde à faixa especificada no capítulo Dados técnicos

Controlo

O valor nominal da temperatura é configurada de fábrica nos 20 °C e o aparelho encontra-se no modo **Aquecer**.

Ligar o aparelho

1. Conectar o aparelho a uma tomada de rede devidamente protegida.
2. Conectar o aparelho terminal.
3. Pressionar o botão ligar/desligar (4).
 - ⇒ O aparelho está ligado.
 - ⇒ O símbolo Power (12) **não** se encontra no display.

Configurar o modo

Aviso:

Se a temperatura desejada for inferior à temperatura ambiente deve utilizar o modo **Arrefecer**. Se a temperatura desejada for superior à temperatura ambiente deve utilizar o modo **Aquecer**.

✓ O aparelho está desligado.

1. Pressione o botão Para baixo (3) durante aprox. 5 s para alternar entre os modos **Aquecer** e **Arrefecer**.

Comutar as unidades °C / °F

✓ O aparelho está ligado.

1. Pressionar o botão *SET* (1) durante aprox. 5 s para alternar entre graus Celsius e graus Fahrenheit.

Ajustar o valor nominal da temperatura

Modo Arrefecer:

No modo **Arrefecer** o valor nominal da temperatura devia estar 2 °C abaixo da temperatura ambiente, caso contrário, o aparelho não ligará a tomada intermediária. Se a temperatura ambiente for inferior ao valor nominal o aparelho desliga a tomada intermediária.

✓ O modo **Arrefecer** está ligado.

1. Pressionar os botões Para cima (2) ou Para baixa (3) para configurar o valor nominal da temperatura.
 - ⇒ A indicação *SET* (10) está a piscar.
2. Aguarde até que a indicação *SET* (10) já não pisca.
 - ⇒ O valor nominal foi gravado.
 - ⇒ A indicação **Arrefecer** (8) pisca.
 - ⇒ Após aprox. de um minuto o aparelho liga a tomada intermediária.

Modo Aquecer:

No modo **Aquecer** o valor nominal da temperatura devia estar 1 °C acima da temperatura ambiente, caso contrário, o aparelho não ligará a tomada intermediária. Se a temperatura ambiente for superior ao valor nominal o aparelho desliga a tomada intermediária.

✓ O modo **Aquecer** está ligado.

1. Pressionar os botões Para cima (2) ou Para baixa (3) para configurar o valor nominal da temperatura.
 - ⇒ A indicação *SET* (10) está a piscar.
2. Aguarde até que a indicação *SET* (10) já não pisca.
 - ⇒ O valor nominal foi gravado.
 - ⇒ A indicação **Aquecer** (9) pisca.
 - ⇒ Após aprox. de um minuto o aparelho liga a tomada intermediária.

Configurar o desvio da temperatura

Nota:

Observe que uma mudança de posição de um local frio para um local quente pode causar condensação na placa de circuito do aparelho. Este efeito fisicamente inevitável distorce a medição. O display exhibe, neste caso, nenhuns valores de medição ou valores de medição incorretos. Aguarde alguns minutos até que o aparelho tenha se adaptado às novas condições antes de executar uma medição.

O aparelho oferece a possibilidade de configurar um desvio (desvio do ponto zero da curva de temperatura). Isto faz sentido, quando a temperatura ambiente medida pelos termostatos apresenta uma diferença demasiada grande em relação a um termómetro de referência existente, que realiza medições exatas, mesmo após uma fase de aclimatização.

✓ O aparelho está desligado.

1. Pressionar o botão *SET* (1) durante aprox. 5 s para sair do menu de configuração.
 - ⇒ A indicação *SET* (10) está a piscar.
2. Pressionar os botões Para cima (2) ou Para baixa (3) para configurar o valor do desvio.

3. Após a configuração realizada do desvio deve pressionar o botão *SET* (1) tantas vezes até chegar novamente à indicação da temperatura ambiente. Nisso, deve saltar diversos pontos do menu que não são relevantes para o aparelho presente.

Desligar o aparelho

1. Pressionar o botão ligar/desligar (4).
 - ⇒ A indicação Operação DESLIGADA (12) aparece no display.
 - ⇒ A tomada intermediária está desligada, independentemente do valor nominal e da atual temperatura ambiente.

Manutenção e Reparação

Limpeza

Limpar o aparelho com um pano húmido e macio, que não solte fiapos. Assegurar-se que nenhuma humidade possa penetrar na caixa. Não utilize aerossóis, solventes, produtos de limpeza que contenham álcool ou outros produtos abrasivos, mas apenas água limpa para humedecer o pano.

Reparação

Não se deve efetuar quaisquer alterações ao aparelho e não se deve montar quaisquer peças de reposição. Em caso de reparo ou inspeção do aparelho, entre em contacto com o fabricante.

Descarte



O símbolo do caixote de lixo riscado num aparelho elétrico ou eletrónico usado significa, que este aparelho não deve ser descartado nos resíduos domésticos no fim da sua vida útil. Para a sua devolução gratuita estão disponíveis centros de recolha para aparelhos elétricos e eletrónicos usados perto de si. Pode obter os endereços através da sua administração urbana ou comunal. Pode obter mais informações sobre opções de devolução criadas por nós na nossa página online em <https://de.trotec.com/shop/>.

A recolha separada de aparelhos elétricos e eletrónicos usados permite a reutilização, a reciclagem ou outras formas de reutilizar os aparelhos usados e evita as consequências negativas durante a eliminação dos materiais contidos nos aparelhos, que possivelmente representam um perigo para o meio ambiente e a saúde das pessoas.

Trotec GmbH

Grebener Str. 7
D-52525 Heinsberg

☎ +49 2452 962-400

☎ +49 2452 962-200

✉ info@trotec.com

www.trotec.com