

# ES

MANUAL DE INSTRUCCIONES  
TERMOSTATO DE ENCHUFE



**Índice**

**Indicaciones sobre el manual de instrucciones..... 2**

**Seguridad..... 2**

**Información sobre el aparato..... 4**

**Transporte y almacenamiento ..... 5**

**Manejo ..... 5**

**Mantenimiento y reparación ..... 6**

**Eliminación de residuos ..... 6**

**Indicaciones sobre el manual de instrucciones**

**Símbolos**



**Advertencia debido a la tensión eléctrica**

Este símbolo indica que existe peligro para la vida y la salud de las personas debido a la tensión eléctrica.



**Advertencia**

Esta palabra advierte de un peligro con un nivel de riesgo medio que, de no evitarse, puede tener como consecuencia la muerte o lesiones graves.



**Cuidado**

Esta palabra advierte de un peligro con un nivel de riesgo bajo que, de no evitarse, puede tener como consecuencia lesiones leves o moderadas.

**Advertencia**

Esta palabra hace referencia a informaciones importantes (p. ej. daños materiales) pero no a peligros.



**Información**

Las indicaciones con este símbolo le ayudan a ejecutar su trabajo de manera rápida y segura.



**Tener en cuenta el manual**

Las indicaciones con este símbolo le indican que debe tener en cuenta el manual de instrucciones.

Usted puede descargar la versión actual del manual de instrucciones y la declaración de conformidad UE en el siguiente enlace:



BN30



<https://hub.trotec.com/?id=39943>

**Seguridad**

**¡Lea detenidamente este manual de instrucciones antes de poner en funcionamiento o usar este aparato y manténgalo siempre a su alcance en el lugar de montaje o cerca del aparato!**



**Advertencia**

**Lea todas las indicaciones de seguridad e instrucciones.**

El incumplimiento de las indicaciones de seguridad o las instrucciones puede provocar descargas eléctricas, incendios y/o lesiones graves.

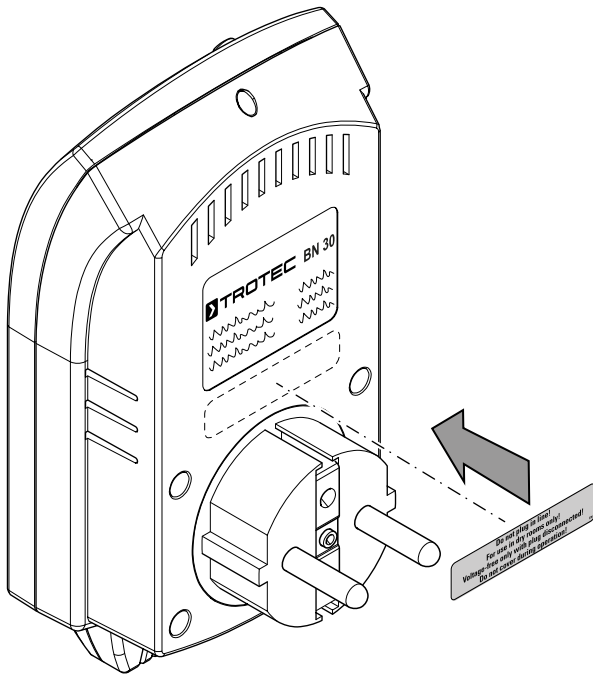
**Conserve las indicaciones de seguridad e instrucciones para el futuro.**

Este aparato puede ser utilizado por niños a partir de 8 años, así como por personas con facultades físicas, sensoriales o mentales reducidas, o con falta de experiencia y conocimientos, si lo hacen bajo supervisión o si han sido instruidos en relación con el uso seguro del aparato y han comprendido los peligros resultantes de ello.

Los niños no pueden jugar con el aparato. La limpieza y el mantenimiento a cargo del usuario no pueden ser realizados por niños sin supervisión.

- El aparato se suministra con una placa de aviso. Antes de la primera puesta en funcionamiento del aparato, pegue la placa de aviso correspondiente al idioma de su país sobre la superficie del lado posterior del aparato.

**No conectar uno sobre otro!**  
**Sólo para uso en espacios secos!**  
**Libre de voltaje sólo con el enchufe desconectado!**  
**No cubrir durante el funcionamiento!** ES



- No ponga en marcha ni coloque el aparato en estancias o espacios cerrados potencialmente explosivos.
- No ponga el aparato en funcionamiento en atmósferas agresivas.
- No maneje ni accione el aparato si tiene las manos húmedas o mojadas.
- No se trata de un juguete. Mantenga a los niños y los animales lejos de él. Utilice el aparato exclusivamente bajo vigilancia.
- Asegúrese de que el aparato no reciba permanentemente y de forma directa la irradiación solar.
- No retire del aparato ninguna indicación de seguridad, pegatina o etiqueta. Asegúrese de que todas las indicaciones de seguridad, pegatinas y etiquetas se mantienen siempre legibles.
- No abra el aparato.
- No conecte varios aparatos uno detrás de otro.
- Opere el aparato exclusivamente en espacios secos.
- Tenga en cuenta que el aparato solo está sin tensión si se ha desconectado el enchufe.
- Respete las condiciones de almacenamiento y servicio conforme al capítulo Datos técnicos.

### Uso adecuado

Use el aparato exclusivamente como conector intermedio controlado según la temperatura, instalado entre la conexión de red y el aparato final, y siempre conforme a lo dispuesto en los datos técnicos.

Para emplear el aparato debidamente, haga uso exclusivo de piezas de recambio y accesorios aprobados por Trotec.

### Mal uso previsible

Este aparato no está pensado para utilizarse junto con cables alargadores de ningún tipo. El aparato no puede ser usado en atmósferas potencialmente explosivas, ni en lugares mojados o con una alta humedad del aire.

### Cualificación del personal

Las personas que usen este aparato deben:

- haber leído y comprendido el manual de instrucciones y en especial el capítulo Seguridad.

### Peligros residuales



#### Advertencia debido a la tensión eléctrica

¡Existe peligro de cortocircuito si entran líquidos a la carcasa!

No meta el aparato y los accesorios debajo del agua. Tenga cuidado de que no entren agua u otros líquidos a la carcasa.



#### Advertencia debido a la tensión eléctrica

Los trabajos en componentes eléctricos sólo pueden ser realizados por una empresa especializada autorizada.



#### Advertencia

¡Peligro de asfixia!

No deje el material de embalaje descuidado. Podría convertirse en un juguete peligroso para los niños.



#### Advertencia

El aparato no es un juguete y no puede caer en manos de los niños.



#### Advertencia

Este aparato puede suponer un peligro si es empleado indebidamente por personas no instruidas o con fines diferentes al previsto. ¡Tenga en cuenta la cualificación del personal!



#### Cuidado

Manténgalo suficientemente separado de fuentes de calor.

#### Advertencia

Para evitar daños en el aparato, no lo utilice en condiciones de temperatura o humedad extremas ni en lugares mojados.

#### Advertencia

No use detergentes, limpiadores abrasivos ni diluyentes fuertes.

## Información sobre el aparato

### Descripción del aparato

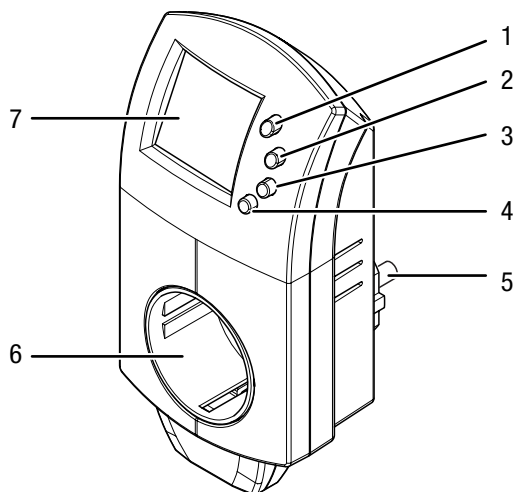
El termostato BN30 permite regular la temperatura de aparatos de calefacción y aire acondicionado entre los 5 y los 49 °C. Además, este termostato de enchufe se puede conectar con facilidad entre el aparato de calefacción o aire acondicionado y el enchufe para configurar así la temperatura. Gracias a sus sensores integrados, el aparato puede medir el valor real de la temperatura ambiental y regula el funcionamiento del aparato calefactor o de aire acondicionado para alcanzar el valor nominal deseado.

El aparato está concebido para garantizar un manejo y una programación sencillos y a la vez ofrece numerosas posibilidades de aplicación, entre las cuales destaca su uso junto con calefactores portátiles.

En la amplia pantalla se puede leer la temperatura ambiental que hay en un determinado momento en la sala.

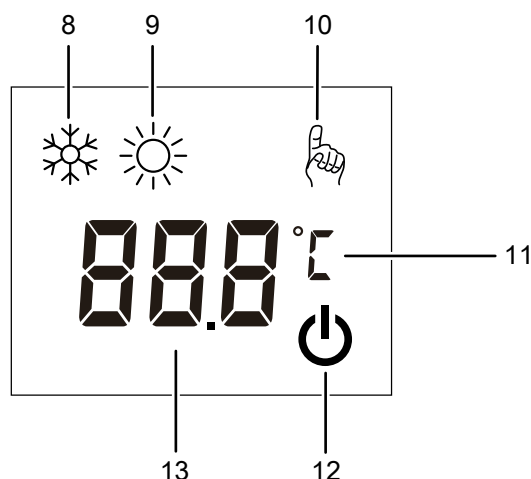
Cuenta con una memoria EEPROM que permite recuperar los ajustes configurados en caso de producirse un corte eléctrico.

### Representación del aparato



Nº	Denominación
1	Tecla SET
2	Tecla arriba
3	Tecla abajo
4	Tecla de encendido y apagado
5	Conexión a la toma de corriente
6	Conexión del aparato final (toma de corriente intermedia)
7	Pantalla

### Pantalla



Nº	Denominación
8	Modo de refrigeración
9	Modo de calefacción
10	SET
11	°C/°F
12	Funcionamiento OFF
13	Valor nominal o valor de temperatura ambiental actual

### Datos técnicos

Parámetro	Valor
Modelo	BN30
Peso	220 g
Dimensiones (alto x ancho x largo)	140 x 60 x 75 mm
Rango de ajuste de la temperatura	de 5 °C a 49 °C (de 41 °F a 85 °F) en pasos de 0,5
Condiciones de funcionamiento	De -10 a 70 °C
Intervalo de medición	10 s
Voltaje	230 V CA / 50 Hz
Carga (máx.)	16 A / 3680 VA - carga óhmica 2 A / 460 VA - carga inductiva

### Volumen de suministro

- 1 x Termostato de enchufe BN30
- 1 x manual de instalación rápida

## Transporte y almacenamiento

### Advertencia

Si usted almacena o transporta el aparato indebidamente, este puede dañarse.

Tenga en cuenta las informaciones relativas al transporte y almacenamiento del aparato.

### Transporte

Utilice para transportar el aparato el maletín incluido en el volumen de suministro, a fin de protegerlo de posibles influencias externas.

### Almacenamiento

Mientras no esté utilizando el aparato, proceda a almacenarlo cumpliendo las siguientes condiciones:

- seco y protegido de las heladas y el calor
- en un lugar protegido del polvo y la radiación solar directa
- protegido del polvo con una funda si fuera necesario
- a una temperatura que se encuentre dentro de la gama de temperatura indicado en el capítulo Datos técnicos.

## Manejo

El valor nominal de fábrica para la temperatura es de 20 °C y el aparato está en el modo **Calefacción**.

### Encender el aparato

1. Enchufe el aparato a una toma de corriente debidamente protegida.
2. Conecte el aparato final.
3. Pulse la tecla ON / OFF (4).
  - ⇒ El aparato está encendido.
  - ⇒ El símbolo de corriente (12) **no** aparece en la pantalla.

### Configurar el modo

#### Advertencia:

Si la temperatura deseada es inferior a la temperatura ambiental, utiliza el modo **refrigeración**. Si la temperatura deseada es superior a la temperatura ambiental, utiliza el modo **calefacción**.

✓ El aparato está apagado.

1. Pulse la tecla abajo (3) durante aprox. 5 seg. para cambiar entre los modos **calefacción** y **refrigeración**.

### Cambiar entre unidad en °C y °F

✓ El aparato está encendido.

1. Pulse la tecla **SET** (1) durante aprox. 5 seg. para cambiar entre la unidad en grados Celsius y grados Fahrenheit.

### Configurar el valor nominal para la temperatura

#### Modo refrigeración:

En el modo **refrigeración** el valor nominal para la temperatura debería situarse 2 °C por debajo de la temperatura ambiental, puesto que en caso contrario el aparato no activa el conector intermedio. Si la temperatura ambiental se sitúa por debajo del valor nominal, el aparato desactiva el conector intermedio.

✓ Se ha configurado el modo **refrigeración**.

1. Pulse la tecla arriba (2) o abajo (3) para ajustar el valor nominal para la temperatura.
  - ⇒ El indicador **SET** (10) parpadea.
2. Espere hasta que el indicador **SET** (10) deje de parpadear.
  - ⇒ Se ha guardado el valor nominal.
  - ⇒ El indicador **refrigeración** (8).
  - ⇒ Después de aprox. un minuto el aparato activa el conector intermedio.

### Modo calefacción:

En el modo **calefacción** el valor nominal para la temperatura debería situarse 1 °C por encima de la temperatura ambiental, puesto que en caso contrario el aparato no activa el conector intermedio. Si la temperatura ambiental se sitúa por encima del valor nominal, el aparato desactiva el conector intermedio.

✓ Se ha configurado el modo **calefacción**.

1. Pulse la tecla arriba (2) o abajo (3) para ajustar el valor nominal para la temperatura.  
⇒ El indicador *SET* (10) parpadea.
2. Espere hasta que el indicador *SET* (10) deje de parpadear.  
⇒ Se ha guardado el valor nominal.  
⇒ El indicador **calefacción** (9).  
⇒ Después de aprox. un minuto el aparato activa el conector intermedio.

### Configurar el valor de compensación para la temperatura ambiental

#### Advertencia:

Tenga en cuenta que si se desplaza de un entorno frío a uno cálido se puede formar agua condensada en la placa de circuito impreso, un efecto físico inevitable que lleva a errores en la medición. En estos casos, los valores mostrados en la pantalla serán incorrectos o ni siquiera aparecerán resultados, por lo que conviene esperar unos minutos a que el aparato se ajuste a las nuevas condiciones ambientales antes de comenzar una medición.

El aparato permite configurar un valor de compensación (desplazamiento del punto cero de la curva de temperatura). Esta función resulta útil cuando la temperatura medida por el termostato, incluso después de una fase de aclimatación, sigue mostrando una desviación demasiado elevada de la temperatura registrada por un termómetro de referencia de medición exacta.

✓ El aparato está apagado.

1. Pulse la tecla *SET* (1) durante aprox. 5 seg. para acceder al menú de configuración.  
⇒ El indicador *SET* (10) parpadea.
2. Pulse la tecla arriba (2) o abajo (3) para ajustar el valor de compensación.
3. Una vez concluida con éxito la configuración del valor de compensación, pulse la tecla *SET* (1) tantas veces como sea necesario hasta que vuelva a visualizar el indicador de temperatura ambiental. Omita los puntos de menú que no sean relevantes para el aparato aquí descrito.

### Apagar el aparato

1. Pulse la tecla ON / OFF (4).  
⇒ En la pantalla aparece la indicación OFF (12).  
⇒ Se desactiva el conector intermedio, independientemente del valor nominal y de la temperatura ambiental actual.

## Mantenimiento y reparación

### Limpieza

Limpie el aparato con un paño húmedo, suave y sin pelusas. Asegúrese de que no entre humedad al interior de la carcasa. No utilice espráis, disolventes, detergentes que contengan alcohol o limpiadores abrasivos sino sólo agua clara para humedecer el paño.

### Reparación

No realice modificaciones en el aparato ni recambie piezas. Para realizar una reparación o comprobación del equipo deberá dirigirse al fabricante.

## Eliminación de residuos



El símbolo del contenedor de basura tachado en aparatos eléctricos o electrónicos de desecho indica que una vez terminada su vida útil estos no pueden ser eliminados junto con la basura doméstica. Cerca de su empresa hay puntos blancos de recogida de aparatos eléctricos y electrónicos de desecho en los que podrá devolverlos gratuitamente. Las direcciones se pueden obtener en la administración municipal o local. También en nuestra página web <https://de.trotec.com/shop/> puede informarse sobre las posibilidades de devolución facilitadas por nosotros.

Con la recogida selectiva de los aparatos eléctricos y electrónicos de desecho se pretende posibilitar la reutilización, el reciclaje de materiales y otras formas de aprovechamiento de los aparatos de desecho así como evitar las consecuencias negativas para el medio ambiente y la salud de las personas que puede tener la eliminación de sustancias peligrosas que puedan contener los aparatos.

Trotec GmbH

Grebener Str. 7  
D-52525 Heinsberg

☎ +49 2452 962-400

☎ +49 2452 962-200

✉ [info@trotec.com](mailto:info@trotec.com)

[www.trotec.com](http://www.trotec.com)