

# NL

VERTALING VAN DE  
OORSPRONKELIJKE  
GEBRUIKSAANWIJZING  
WARMTEBEELDCAMERA



**Inhoudsopgave**

**Aanwijzingen bij de gebruikshandleiding** ..... 2

**Veiligheid** ..... 2

**Informatie over het apparaat** ..... 4

**Transport en opslag** ..... 6

**Bediening** ..... 6

**App AC060V** ..... 9

**Emissiegraad** ..... 18

**Defecten en storingen** ..... 20

**Onderhoud en reparatie** ..... 21

**Recycling** ..... 21

**Conformiteitsverklaring** ..... 22

**Aanwijzingen bij de gebruikshandleiding**

**Symbolen**



**Waarschuwing voor elektrische spanning**

Dit symbool wijst op gevaren voor het leven en de gezondheid van personen door elektrische spanning.



**Waarschuwing**

Dit signaalwoord wijst op een gevaar met een middelmatige risicograad, dat indien niet vermeden de dood of zwaar letsel tot gevolg kan hebben.



**Voorzichtig**

Dit signaalwoord wijst op een gevaar met een lage risicograad, dat indien niet vermeden gering of matig letsel tot gevolg kan hebben.

**Let op**

Het signaalwoord wijst op belangrijke informatie (bijv. op materiële schade), maar niet op gevaren.



**Info**

Aanwijzingen met dit symbool helpen u bij het snel en veilig uitvoeren van uw werkzaamheden.



**Handleiding opvolgen**

Aanwijzingen met dit symbool wijzen u erop dat de gebruiksaanwijzing moet worden opgevolgd.

De actuele versie van deze handleiding en de EU-conformiteitsverklaring, kunt u downloaden via de volgende link:



AC060V



<https://hub.trotec.com/?id=42959>

**Veiligheid**

Lees deze handleiding vóór het in gebruik nemen/gebruik van het apparaat zorgvuldig en bewaar de handleiding altijd in de directe omgeving van de opstellocatie resp. bij het apparaat.



**Waarschuwing**

**Lees alle veiligheidsinstructies en aanwijzingen.**

Het niet opvolgen van de veiligheidsinstructies en aanwijzingen kunnen een elektrische schok, brand en/of zwaar letsel veroorzaken.

**Bewaar alle veiligheidsinstructies en aanwijzingen voor later gebruik.**

- Gebruik het apparaat niet in ruimten of omgevingen met explosiegevaar en plaats het daar nooit.
- Gebruik het apparaat niet in agressieve atmosferen.
- Dompel het apparaat niet onder in water. Laat geen vloeistoffen binnendringen in het apparaat.
- Het apparaat mag alleen in een droge omgeving en nooit bij regen of een relatieve luchtvochtigheid boven de gebruiksomstandigheden worden gebruikt.
- Het apparaat niet richten op intensieve energiebronnen, zoals de zon of laserstraling, zodat schade aan het apparaat wordt voorkomen.
- Bescherm het apparaat tegen permanent direct zonlicht.
- Verwijder geen veiligheidssymbolen, stickers of etiketten van het apparaat. Houd alle veiligheidssymbolen, stickers en etiketten in een leesbare toestand.
- Open het apparaat niet.
- Houd rekening met de opslag- en gebruiksomstandigheden (zie technische gegevens).

## Bedoeld gebruik

Gebruik het apparaat uitsluitend voor visuele of thermografische weergave van objecten, volgens de technische gegevens.

Voor het bedoeld gebruik van het apparaat uitsluitend door Trotec goedgekeurde accessoires, resp. door Trotec goedgekeurde reserveonderdelen gebruiken.

## Voorspelbaar verkeerd gebruik

Gebruik het apparaat niet in zones met explosiegevaar. Gebruik het apparaat niet bij mensen of dieren. Voor schade die het gevolg is van niet bedoeld gebruik, accepteert Trotec geen aansprakelijkheid. In dat geval vervalt elke aanspraak op garantie. Eigenhandige constructieve wijzigingen, evenals aan- of ombouwwerkzaamheden aan het apparaat zijn verboden.

## Persoonlijke kwalificaties

Personen die dit apparaat gebruiken moeten:

- De gebruiksaanwijzing, vooral het hoofdstuk veiligheid hebben gelezen en begrepen.

## Restgevaaren



### Waarschuwing voor elektrische spanning

Er bestaat kortsluitgevaar door in de behuizing binnendringende vloeistoffen!  
Dompel het apparaat en de accessoires niet onder in water. Zorg dat geen water of andere vloeistoffen in de behuizing komen.



### Waarschuwing voor elektrische spanning

Werkzaamheden aan elektrische onderdelen mogen alleen door een geautoriseerd gespecialiseerd bedrijf worden uitgevoerd!



### Waarschuwing voor elektrische spanning

Trek voor alle werkzaamheden aan het apparaat de netstekker uit het stopcontact en de accu uit het apparaat!  
De netstekker van het netsnoer uit het stopcontact trekken door de netstekker vast te pakken.



### Waarschuwing voor explosieve stoffen

Stel accu's niet bloot aan temperaturen boven 60 °C!  
Breng accu's niet in contact met water of vuur!  
Voorkom direct zonlicht en vochtigheid. Er bestaat explosiegevaar!



### Waarschuwing

Verstikkingsgevaar!  
Laat het verpakkingsmateriaal niet achteloos rondslingeren. Voor kinderen kan dit gevaarlijk speelgoed zijn.



### Waarschuwing

Het apparaat is geen speelgoed en hoort niet in kinderhanden.



### Waarschuwing

Van dit apparaat kunnen gevaren uitgaan als het ondeskundig of niet volgens het bedoeld gebruik wordt gebruikt door niet geïnstrueerde personen! Zorg dat wordt voldaan aan de persoonlijke kwalificaties!



### Voorzichtig

Lithium-ion-accu's kunnen bij oververhitting en bij beschadiging in brand raken. Zorg voor voldoende afstand t.o.v. warmtebronnen, lithium-ion-accu's niet blootstellen aan direct zonlicht en zorg dat de omhulling niet wordt beschadigd. Lithium-ion-accu's niet overladen. Als de accu niet vast in het apparaat gemonteerd is, gebruik dan bij het opladen uitsluitend slimme opladers, die automatisch de stroom uitschakelen als de accu volledig is opgeladen. Laad lithium-ion-accu's op tijd op, voordat ze volledig ontladen zijn.



### Voorzichtig

Houd voldoende afstand van warmtebronnen.

### Let op

Stel het apparaat niet bloot aan extreme temperaturen, extreme luchtvochtigheid of nattigheid, zodat beschadigingen worden voorkomen.

### Let op

Gebruik voor de reiniging van het apparaat geen agressieve reinigingsmiddelen, schuur- of oplosmiddelen.

## Informatie over het apparaat

### Beschrijving van het apparaat

De thermocamera AC060V zet voor het menselijk oog onzichtbare infraroodstraling om in een zichtbaar beeld. Warmtebeeld en temperatuur worden in realtime op het beeldscherm weergegeven. Voor het verbeteren van het overzicht, kunnen verschillende kleurpaletten voor het weergeven van het warmtebeeld worden gekozen.

Verder is het mogelijk automatisch het warmste en het koudste meetpunt in het meetbeeld te vinden en te laten weergeven.

Voor een zo nauwkeurig mogelijk meetresultaat kunnen de omgevingstemperatuur, luchtvochtigheid, afstand en emissiegraad worden ingevoerd.

Een lijst met emissiegraden voor verschillende oppervlakken vindt u in hoofdstuk emissiegraad.

Voor een nauwkeurige analyse kan het warmtebeeld op het beeldscherm worden opgenomen en op het apparaat worden opgeslagen.

De bediening van het apparaat is gebaseerd op het Android-besturingssysteem voor tablets.

De opgeslagen beelden kunnen direct op het beeldscherm worden bekeken of met de meegeleverde USB-kabel worden overgedragen naar een PC.

Voor het bewerken van de beelden kunt u de software IR-Report 2.X STD via [www.trotec.com](http://www.trotec.com) in het download-gedeelte (of: service-gedeelte) downloaden.

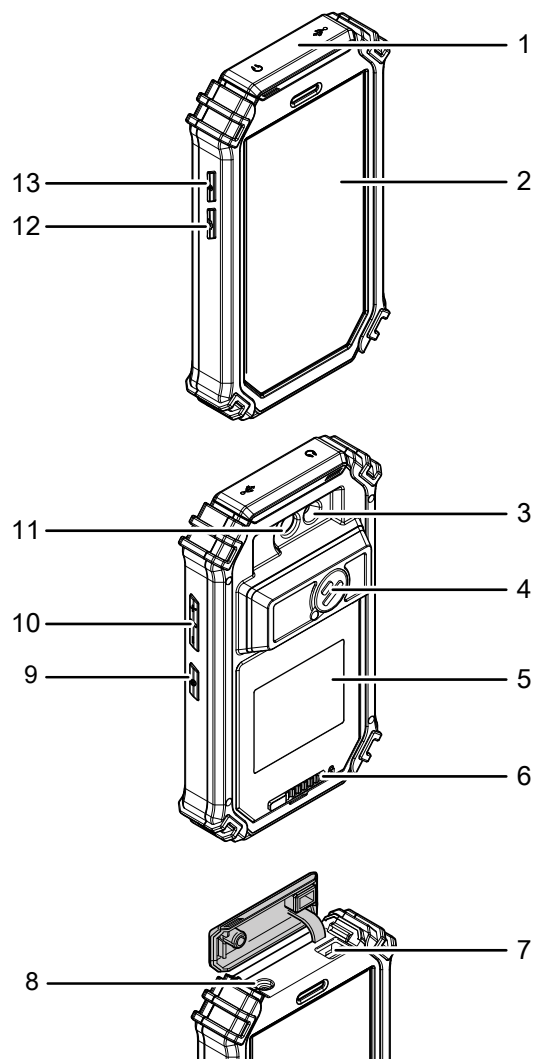


#### Info

In deze handleiding gaan we uitsluitend in op de bediening van de IR-app voor AC060V. De overige functies van de tablet, resp. het Android-besturingssysteem, vormen geen onderdeel van deze handleiding.

U kunt als extra de gratis ter beschikking gestelde app IT-Wizard gebruiken om korte rapporten te maken bij de beelden. Deze software is een gratis toevoeging buiten de standaardleveromvang en wordt voor gebruik zonder support of garantie aangeboden. De uitsluitend in geselecteerde talen beschikbare programma-interface is doorgaans eenvoudig te begrijpen en intuïtief te gebruiken. Meer aanwijzingen voor het gebruik zijn opgenomen in de applicatie.

## Overzicht van het apparaat



Nr.	Bedieningselement
1	Beschermende afdekking voor microUSB- en koptelefoonaansluiting
2	Touch-display
3	LED-verlichting
4	Beschermende afdekking/cameralens
5	Batterijvak met afdekking
6	Vergrendeling voor batterijvak
7	USB-aansluiting
8	Koptelefoonaansluiting 3,5 mm
9	Aan-/uit-toets
10	Volumeregelaar
11	Camera (visueel)
12	Foto-toets (IR-opname)
13	Sluiter-toets



## Technische gegevens

Parameter		Waarde
Model		AC060V
Artikelnummer		3.110.003.030
Meting	Temperatuurbereik	-20 °C tot +160 °C
	Nauwkeurigheid	±2 °C, ±2 % van de meetwaarde
Beeldkwaliteit radiometrisch	Detectortype	UFPA
	Detectorresolutie	80 x 80 pixels
	Spectraalbereik	8 tot 14 µm
	Zichtbereik (FOV)	21° x 21°
	Geometrische resolutie	4,1 mrad
	Thermische gevoeligheid	≤ 0,1 °C bij 30 °C
	Beeldverversingsfrequentie	25 Hz
	Focus / min. focus-afstand	vast / 0,5 m
Beeldprestaties visueel	Digitale fotocamera	8 megapixels, geïntegreerde fotolamp (LED)
	Videonorm	PAL / NTSC
Beeldweergave	Display	5,5 inch touch-LCD, capacitief
	Beeldweergave	Pseudokleuren, 6 kleurpaletten (IR-beeld); 16.7 miljoen kleuren (normaal beeld)
	Beeldweergave-opties	IR-beeld, IR-video, normaal beeld
Meting en analyse	Meetpunten	3 bewegende temperatuurmeetpunten, variabel configureerbaar (MIN, MAX, ALARM)
	Meetfuncties	Automatische min./max.-temperatuurvolgning (Hot-/Cold-Spot), isothermen, zone-analyse (lijn, cirkel, rechthoek), alarmfunctie
	Emissiegraad	Door de gebruiker gedefinieerd variabel instelbaar van 0,01 tot 1,0
	Meetcorrectie	Correctie van de gereflecteerde objecttemperatuur, automatische meetcorrectie op basis van door de gebruiker gedefinieerde gegevens m.b.t. afstand, relatieve vochtigheid en omgevingstemperatuur
Systeemuitrusting	Besturingssysteem en functies	Op Android 4.2 gebaseerd besturingssysteem met geïntegreerde warmtebeeld-analysesoftware, rapportfunctie, IR-videospeler, internet-browser
	Interfaces	USB, WLAN, GPS, Bluetooth, 3,5 mm koptelefoonaansluiting
Gegevensopslag	Gegevensopslag	16 GB intern ingebouwde en niet verwisselbare SD-kaart
	Bestandsformaat	Radiometrisch beeld: 14 bit JPEG; visueel beeld: JPEG; niet radiometrische thermografische video: MPEG-4
Energievoorziening	Batterijtype	Standaard, li-ion; oplaadbaar
	Gebruiksduur	≈ 2 h
Omgevingscondities en fysische kenmerken	Temperatuur	0 °C tot +50 °C (gebruik), -25 °C bis +55 °C (opslag)
	Beschermingsgraad	IP54
	Schokken / trillingen	25 G / 2 G
	Afmetingen	174 x 102 x 35 mm
	Gewicht	405 g
WiFi	Frequentie	2.402 - 2.480 MHz
	Zendvermogen max.	5,73 dBm
Bluetooth	Standaard	2,1 + EDR 3,0 + HS 4,0 LE
	Frequentie	2.412 - 2.462 MHz
	Zendvermogen max.	14,02 dBm

**Leveromvang**

- 1 x warmtebeeldcamera AC060V
- 1 x accu, li-ion
- 1 x laadapparaat
- 1 x laadschaal
- 1 x netadapter voor verschillende soorten stopcontacten
- 1 x USB-kabel
- 1 x transportkoffer
- 1 x handleiding

**Transport en opslag**

**Let op**

Het apparaat kan beschadigd raken als het niet correct wordt opgeslagen of getransporteerd. De informatie m.b.t. het transport en de opslag van het apparaat opvolgen.

**Transport**

Gebruik voor het transport van het apparaat de meegeleverde transportkoffer, om het apparaat te beschermen tegen inwerkingen van buitenaf.

Voor de meegeleverde Li-ion-accu's gelden de wettelijke eisen voor gevaarlijke goederen.

Houd u aan de volgende instructies bij transport, resp. verzending van Li-ion-accu's:

- De accu's kunnen door de gebruiker zonder verdere documenten over de weg worden getransporteerd.
- Bij verzending door derden (bijv. luchttransport of wegtransport) moeten speciale eisen aan de verpakking en markering worden opgevolgd. Hierbij moet bij de voorbereiding van het postpakket een expert op het gebied van gevaarlijke goederen worden geraadpleegd.
  - Verzend accu's niet als de behuizing beschadigd is.
  - Plak open contacten af en verpak de accu zodanig, dat hij niet beweegt in de verpakking.
  - Graag ook de eventueel verdergaande nationale voorschriften opvolgen.

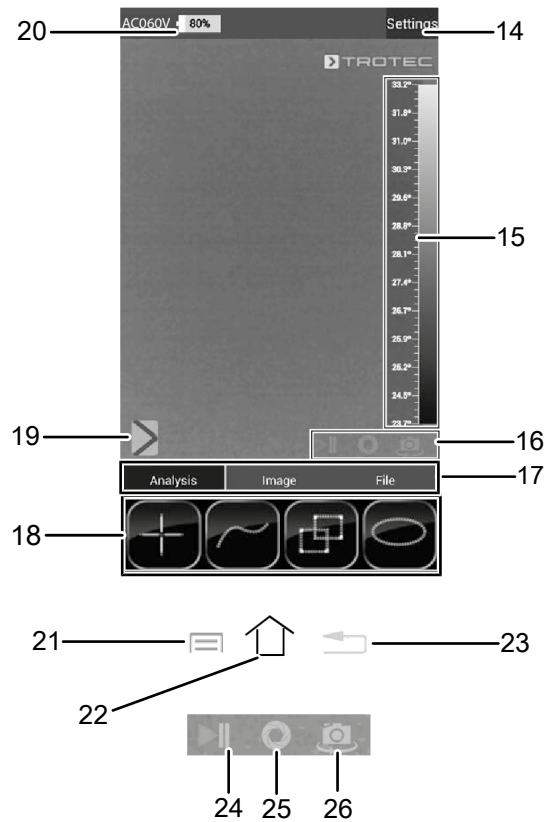
**Opslag**

Houd bij het niet gebruiken van het apparaat rekening met de volgende opslagcondities:

- droog en tegen vocht en hitte beschermd
- op een plaats die beschermd is tegen stof en direct zonlicht
- Gebruik voor het opbergen van het apparaat de meegeleverde transportkoffer, om het apparaat te beschermen tegen inwerkingen van buitenaf.
- de opslagtemperatuur moet voldoen aan de technische gegevens
- Verwijder de accu('s) bij langdurige opslag.

**Bediening**

**Bedieningselementen (alleen AC060V app)**

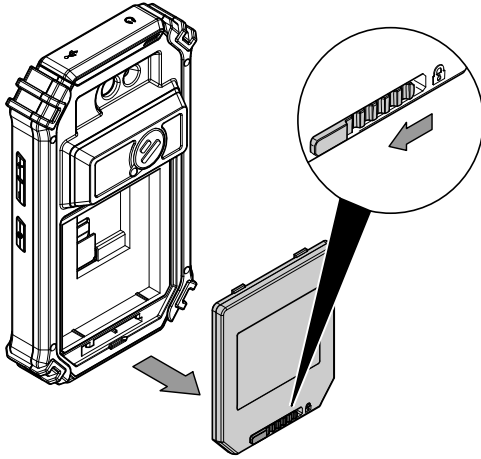


Nr.	Bedieningselementen
14	Schakelvlak instellingenmenu
15	Temperatuurschaal
16	Bedieningspaneel camera
17	Menubalk modus
18	Menubalk functies (hier bijvoorbeeld analyse)
19	Schakelvlak <i>Parameters</i>
20	Indicatie laadstatus
21	Menu-toets
22	Home-toets
23	Terug-toets
24	Schakelvlak stilstaand beeld
25	Schakelvlak kalibratie / automatische compensatie
26	Schakelvlak voor het omschakelen tussen IR- en visuele camera

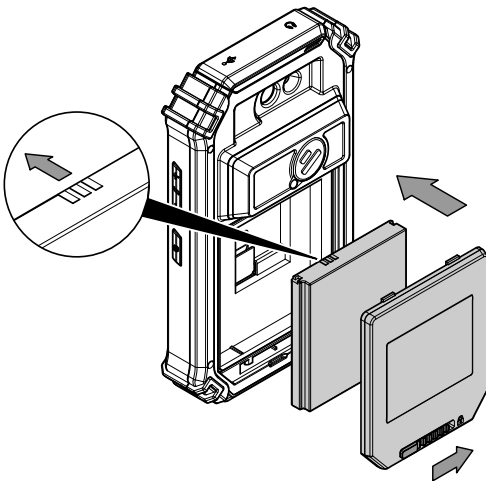
## Accu plaatsen / wisselen

### Let op

Zorg dat het oppervlak van het apparaat droog is en het apparaat is uitgeschakeld.



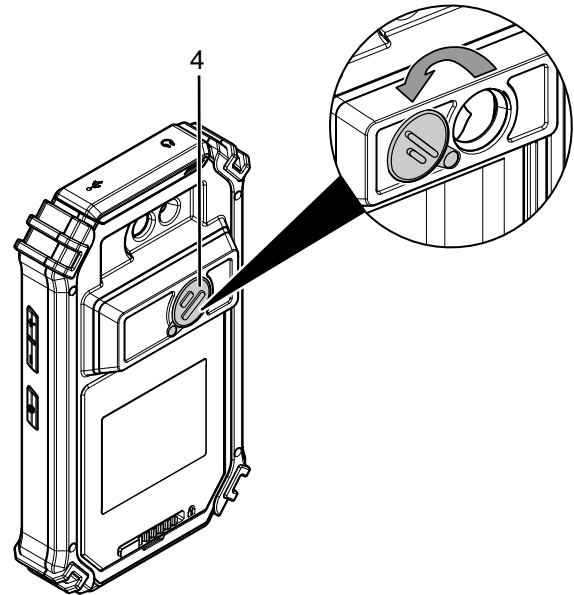
1. Schuif de vergrendeling van het batterijvak naar links.  
⇒ De vergrendeling van het batterijvak is ontgrendeld.



2. Verwijder de afdekking (5) van het batterijvak.
3. Plaats de accu in het batterijvak, zoals getoond in de bovenstaande afbeelding.
4. Plaats de afdekking (5) weer op het batterijvak.
5. Schuif de vergrendeling naar rechts.  
⇒ Het batterijvak is gesloten en vergrendeld.

## Inbedrijfstelling

1. Draai de beschermende afdekking (4) naar de zijkant, om de cameralens vrij te maken en de IR-camera te kunnen gebruiken.



## Apparaat inschakelen

1. Druk ca. 3 seconden op de aan/uit-toets (9).  
⇒ De display wordt ingeschakeld.  
⇒ Het besturingssysteem wordt opgestart.  
⇒ Het apparaat is klaar voor gebruik.

## Taal instellen

De taal van de app wordt via de systeeminstellingen van het Android-besturingssysteem gekozen.

1. De systeeminstellingen oproepen. De app voor de systeeminstellingen heeft het volgende pictogram:



2. Zoek het menupunt *Language & input*.
3. De gewenste taal instellen.
4. De terug-toets (23) aanraken, om de systeeminstellingen te verlaten.

### Tijd en datum instellen

Tijd en datum van de app wordt via de systeeminstellingen van het Android-besturingssysteem gekozen.

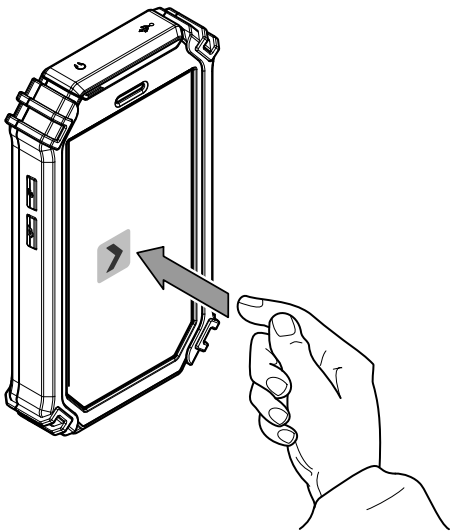
1. De systeeminstellingen oproepen. De app voor de systeeminstellingen heeft het volgende pictogram:



2. Zoek het menupunt *Date & time*.
3. De gewenste tijd en datum instellen.
4. De terug-toets (23) aanraken, om de systeeminstellingen te verlaten.

### App AC060V starten

Om de IR-camera te kunnen gebruiken, moet eerst de app AC060V worden gestart via de Android gebruikersinterface.



1. Het pictogram op de gebruikersinterface aanraken.
  - ⇒ De app start.
  - ⇒ De IR-camera wordt geactiveerd.
  - ⇒ Het warmtebeeld wordt in realtime weergegeven.

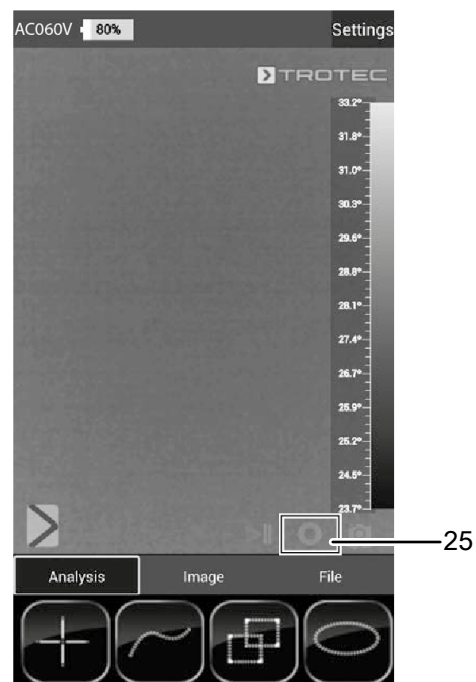
Meer informatie over de bediening van de app vindt u in hoofdstuk app AC060V.

### IR-camera kalibreren

1. Druk op de sluitertoes (13).
  - ⇒ De interne sluitertoes van de IR-camera sluit kort en er wordt tegelijk een automatische compensatie (kalibratie) voor de in het beeldgedeelte aanwezige temperaturen uitgevoerd.

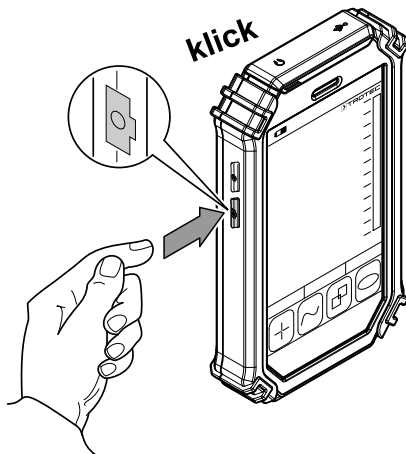
De IR-camera kan ook via de app AC060V worden gekalibreerd. Ga hierbij als volgt te werk:

1. Start de app AC060V.
2. Het schakelvlak kalibratie (25) aanraken.
  - ⇒ De interne sluitertoes van de IR-camera sluit kort en er wordt tegelijk een automatische compensatie (kalibratie) voor de in het beeldgedeelte aanwezige temperaturen uitgevoerd.



## Infrarood beeld / -video opnemen

1. Start de app AC060V.
2. Omschakelen naar de modus *Image of Analysis*.
3. De camera richten op het object waarvan u een warmtebeeld wilt opnemen.
4. Kalibreer de IR-camera (zie IR-camera kalibreren).
5. Druk op de foto-toets (12) of het camera-, resp. videocamerasymbool op het display (image-modus).



## Gegevensoverdracht via USB

1. De meegeleverde microUSB-datakabel aansluiten op het apparaat.
2. De datakabel verbinden met een PC of notebook.
3. Wordt de camera niet herkend door de computer, bij het opvragen van het apparaat de functie *Gebruiken als gegevensopslag* kiezen:
  - ⇒ Hiervoor de Android-USB-instellingen openen, door met de vinger van de bovenkant van het scherm naar de onderkant te vegen.
  - ⇒ Na detectie, verschijnt de camera als verwisselbare gegevensdrager in de verkenner van de PC/notebook, van waaruit de gegevens kunnen worden overgedragen.

## Apparaat uitschakelen

1. Druk ca. 3 seconden op de aan/uit-toets (9).
2. Bevestig het uitschakelen, door het aanraken van het schakelvlak *Power Off*.
- ⇒ Het apparaat wordt uitgeschakeld.

## App AC060V

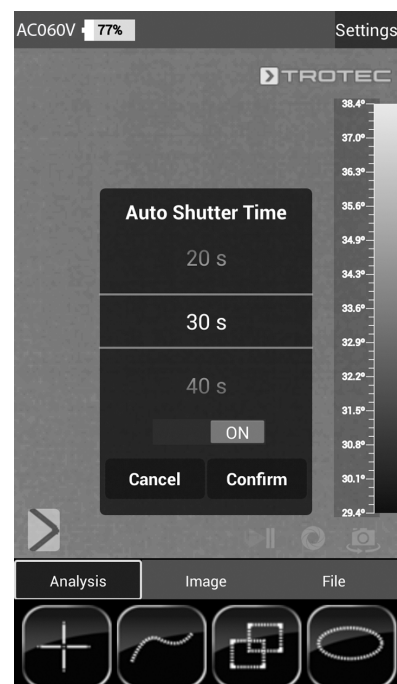
### Basisinstellingen uitvoeren

In dit menu kan de automatische kalibratie worden ingesteld en informatie over het apparaat worden opgevraagd.

### Automatische kalibratie instellen

De tijd waarop de camera telkens een automatische compensatie moet uitvoeren, kan worden ingesteld.

1. Het schakelvlak *Settings* (14) aanraken.
  - ⇒ Het menu wordt weergegeven.
2. De keuze *Auto Shutter Time* aanraken.
  - ⇒ Het submenu voor de tijdstelling voor het automatisch kalibreren wordt weergegeven.



3. Kies de gewenste tijd of deactiveer de automatische kalibratie.
4. Het schakelvlak *Confirm* aanraken, om de keuze te bevestigen en op te slaan. Moet de wijziging niet worden opgeslagen, het schakelvlak *Cancel* aanraken.
5. De terug-toets (23) aanraken, om het menu te verlaten.



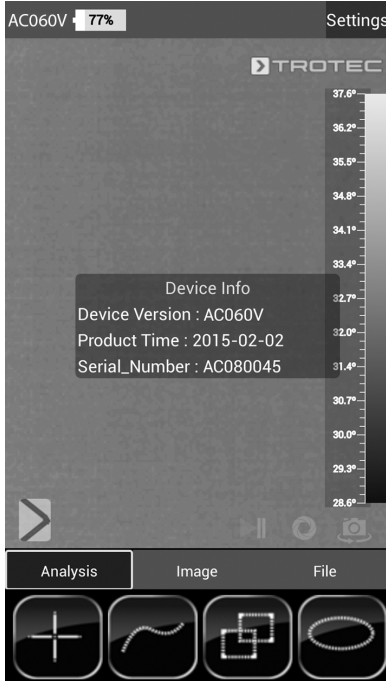
### Info

Bij een deactivering van de automatische kalibratie, moet de camera tijdens gebruik regelmatig, echter vooral voor het nemen van een foto, handmatig worden gecompenseerd. Dit omdat de IR-detector op basis van het werkingsprincipe drift en de camera anders verkeerde temperaturen kan weergeven!



**Apparaat informatie weergeven**

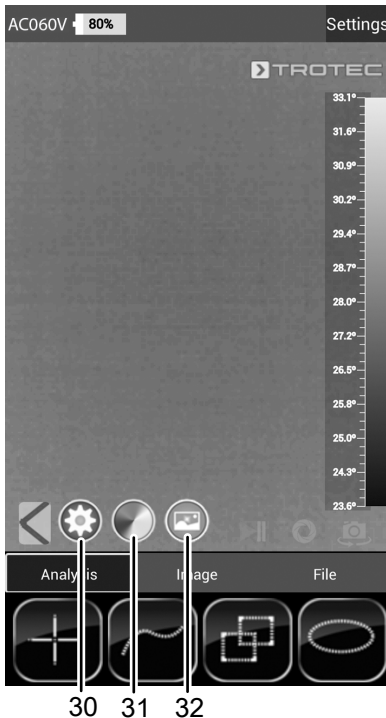
1. Het schakelvlak *Settings* (14) aanraken.  
⇒ Het menu wordt weergegeven.
2. De keuze *Device Info* aanraken.  
⇒ De apparaat informatie wordt weergegeven.



3. De terug-toets (23) aanraken, om de apparaat informatie te verlaten.

**Uitgebreide instellingen uitvoeren**

1. Het schakelvlak *Parameters* (19) aanraken  
⇒ De menubalk voor de parameters wordt weergegeven.

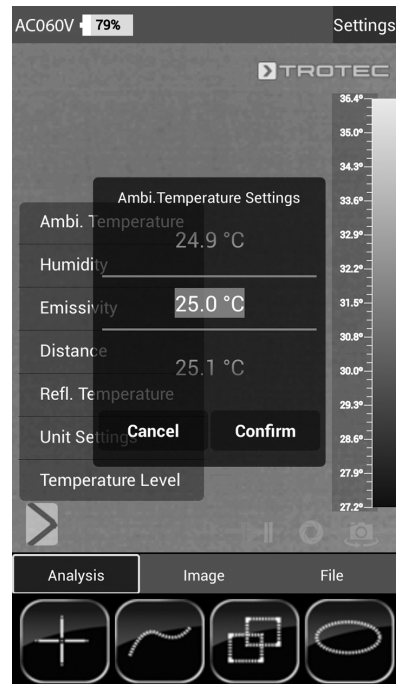


2. Het gewenste schakelvlak aanraken, om in het betreffende menu te komen:  
⇒ Nr. (30) voor oproepen van het menu *Parameters*.  
⇒ Nr. (31) voor oproepen van het menu *Kleurinstellingen*  
⇒ Nr. (32) voor oproepen van het menu *Foto-instellingen*
3. De terug-toets (23) aanraken, om de menubalk te sluiten.

**Menu *Parameters***

In dit menu kunnen algemene parameters worden ingesteld, bijv. de omgevingstemperatuur of de emissiegraad.

1. De parameters aanraken die moet worden gewijzigd.  
⇒ Een submenu met de instelmogelijkheden voor de gekozen parameter wordt weergegeven. In het voorbeeld wordt het submenu voor de omgevingstemperatuur weergegeven.



- ⇒ De volgende parameters kunnen worden gekozen:
- Ambi. Temperature* = omgevingstemperatuur instellen
  - Humidity* = luchtvochtigheid instellen
  - Emissivity* = emissiegraad instellen
  - Distance* = afstand tot meetobject instellen
  - Refl. Temperature* = gemiddelde waarde van de gereflecteerde temperaturen van de warmtebronnen op de achtergrond instellen, die invloed kunnen hebben op het thermografisch op te nemen object.
  - Unit Settings* = gebruikte eenheden instellen (metrisch, Engels)
  - Temperature Level* = meetbereik instellen
2. Kies de gewenste waarde voor de parameter.
  3. Het schakelvlak *Confirm* aanraken, om de keuze te bevestigen en op te slaan. Moet de wijziging niet worden opgeslagen, het schakelvlak *Cancel* aanraken.
  4. De terug-toets (23) aanraken, om het menu te verlaten of kort tikken op een vrij gedeelte van het touch-display.



### Submenu *kleurinstellingen*

In dit submenu kan het kleurpalet voor de temperatuurweergave van het warmtebeeld worden gekozen.

1. Het schakelvlak met de gewenste instelling aanraken. Het kleurpalet wordt direct overgenomen en is zichtbaar op de achtergrond.

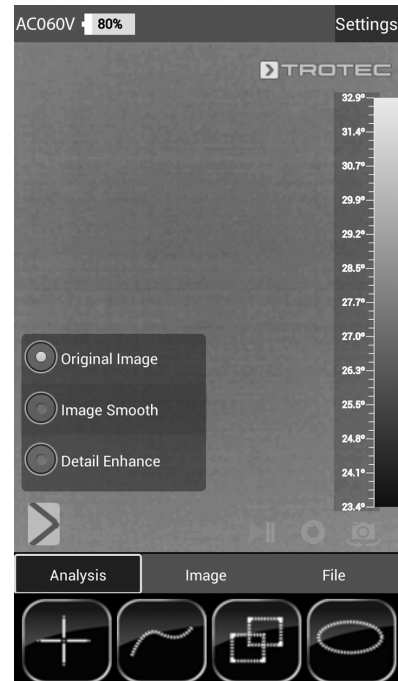


2. De terug-toets (23) aanraken om het submenu te verlaten of kort tikken op een vrij gedeelte van het touch-display.  
⇒ De instellingen worden opgeslagen.

### Submenu *Foto-instellingen*

In dit submenu kan de weergave van het warmtebeeld worden aangepast.

1. Het schakelvlak met de gewenste instelling aanraken. In het voorbeeld is de instelling *Original Image* gekozen.

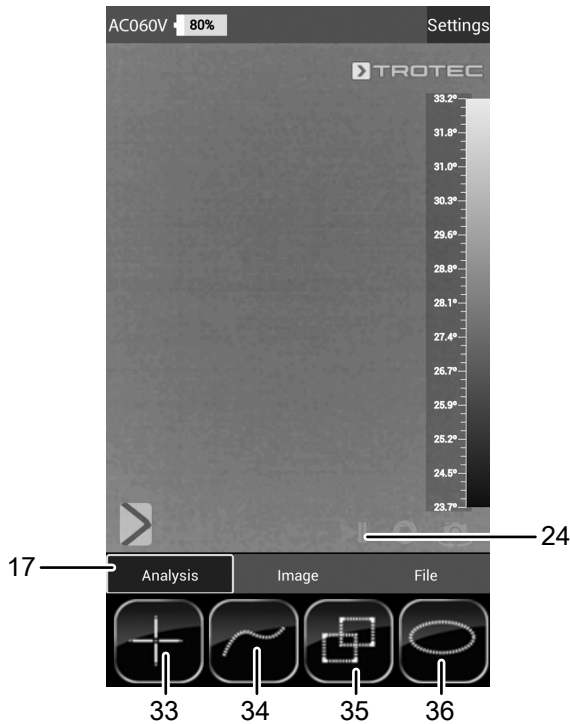


- ⇒ De volgende parameters kunnen worden gekozen:  
*Original Image* = beeld wordt normaal weergegeven.  
*Image Smooth* = beeld wordt in softfocus weergegeven.  
*Detail Enhance* = beeld wordt in een hogere resolutie weergegeven
2. De terug-toets (23) aanraken om het submenu te verlaten of kort tikken op een vrij gedeelte van het touch-display.  
⇒ De instellingen worden opgeslagen.

### Analyse-modus

In de analyse-modus kunnen punten, lijnen of vlakken op het display worden gemarkeerd, die in realtime worden geanalyseerd.

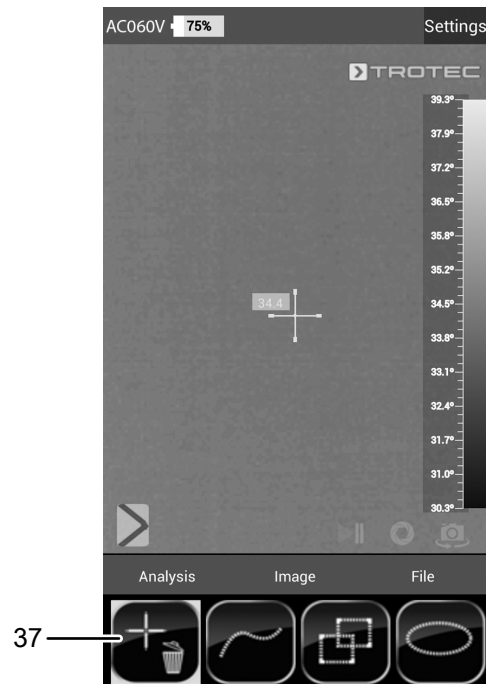
1. Activeer de analyse-modus, door het aanraken van het schakelvlak *Analysis* in de menubalk modus (17).



2. Het schakelvlak voor stilstaand beeld (24) aanraken om het beeld te bevriezen voor een analyse.

### Punten analyseren

1. Het schakelvlak voor punten (33) aanraken.
  - ⇒ Op het display verschijnt een kruis, waarnaast de actuele temperatuur van het punt wordt weergegeven.
2. Op het display het punt aanraken dat moet worden geanalyseerd.
  - ⇒ Het schakelvlak voor punten (33) wordt geactiveerd.
  - ⇒ Het schakelvlak wordt nu als kruis met een prullenbak weergegeven (37).
  - ⇒ Om het punt te wissen, dit punt naar het bijbehoren schakelvlak met prullenbak (37) slepen.

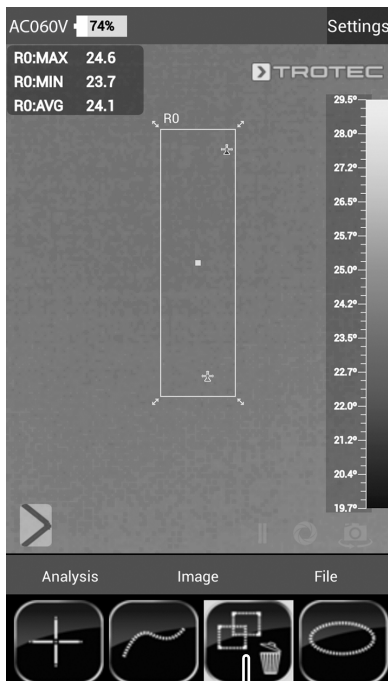


3. Het gekozen meetpunt ca. één seconde aanraken, zodat een submenu opent, waarin het gekozen meetpunt als volgt individueel kan worden geconfigureerd:
  - ⇒ Alarm: optisch en akoestisch alarm bij onderschrijding (Below), overschrijding (Above) of het exact bereiken (Equal) van een ingestelde alarmtemperatuur
  - ⇒ Max: zoekt het warmste punt in het beeldgedeelte
  - ⇒ Min: zoekt het koudste punt in het beeldgedeelte
4. Het schakelvlak *Confirm* aanraken, om de keuze te bevestigen en op te slaan. Moet de wijziging niet worden opgeslagen, het schakelvlak *Cancel* aanraken.

## Vlakken analyseren

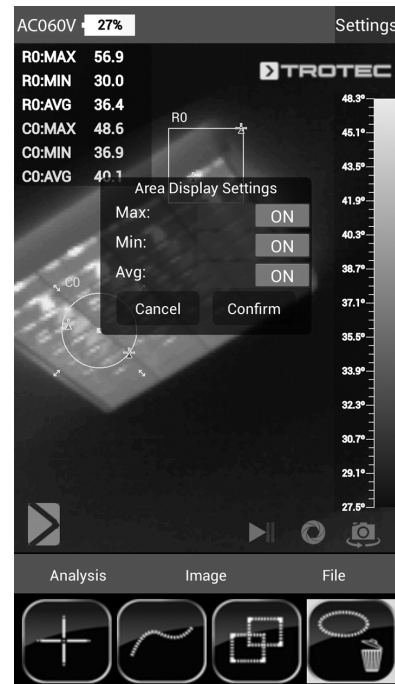
Op het display kunnen maximaal twee rechthoek- en cirkelvlakken worden getrokken, voor een separate analyse van die gedeelten binnen het thermogram.

1. Het schakelvlak voor rechthoeken (35) of cirkels (36) aanraken.
2. Het startpunt op het display aanraken en een rechthoek of een cirkel trekken die moet worden geanalyseerd.
  - ⇒ Op het display verschijnt de rechthoek, resp. de cirkel. Linksboven wordt een tabel ingevoegd, waarin de maximale, minimale en gemiddelde waarden binnen het vlak worden weergegeven (*R* staat hierbij voor rechthoek en *C* voor cirkel).
  - ⇒ Om de grootte, resp. de richting van het betreffende gedeelte aan te passen, met de vinger één van de hoeken of de lijn zelf aanraken en naar in de gewenste richting/grootte trekken.
  - ⇒ Om een gedeelte als geheel te verschuiven, het middelpunt hiervan aanraken en verschuiven naar de gewenste positie.
  - ⇒ Het schakelvlak voor rechthoeken, resp. cirkels wordt geactiveerd.
  - ⇒ Het schakelvlak wordt nu met een prullenbak weergegeven (voorbeeld: rechthoek (38)).
  - ⇒ Om het punt te wissen, dit punt over het bijbehoren schakelvlak met prullenbak slepen.



38

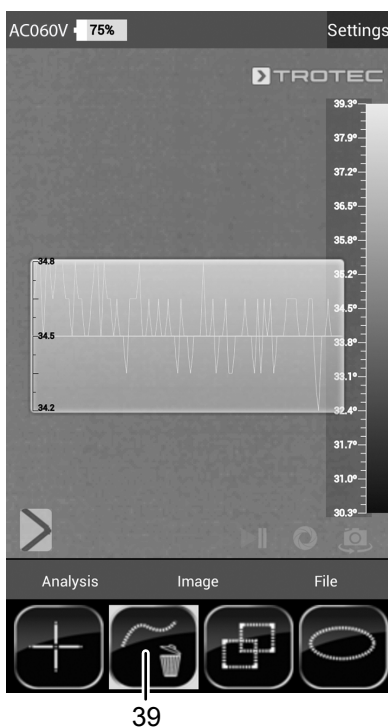
3. Het gekozen meetpunt van een gekozen rechthoek- of cirkelvlak ca. één seconde aanraken, zodat een submenu opent waarin de maximale, minimale of gemiddelde waarde kunnen worden geactiveerd/gedeactiveerd.



4. Het schakelvlak *Confirm* aanraken, om de keuze te bevestigen en op te slaan. Moet de wijziging niet worden opgeslagen, het schakelvlak *Cancel* aanraken.

### Lijnen analyseren

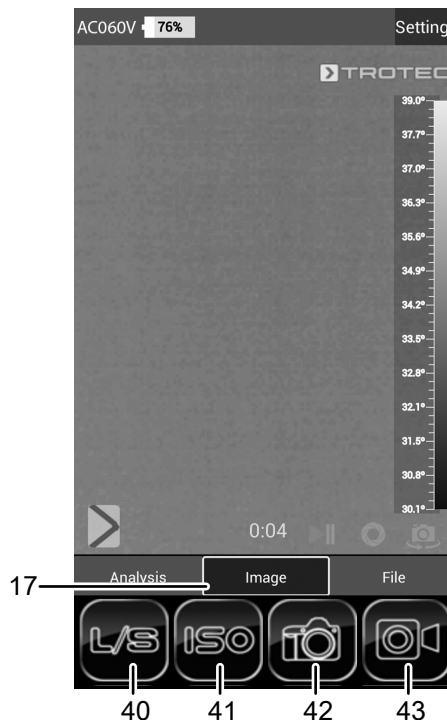
1. Het schakelvlak voor lijnen (34) aanraken.
  - ⇒ Op het display verschijnt de lijn. Boven en onder de lijn wordt het temperatuurverloop in het onderstaande thermogramgedeelte weergegeven als grafiek.
  - ⇒ Voor het verschuiven van de lijnanalyse, het analyseveld aanraken en verschuiven naar het gewenste thermogramgedeelte.
  - ⇒ Het schakelvlak voor lijnen (34) wordt geactiveerd.
  - ⇒ Het schakelvlak wordt nu met een prullenbak weergegeven (39).
  - ⇒ Om de lijn te wissen, deze over het bijbehoren schakelvlak met prullenbak slepen.



### Beeld-modus

In de beeld-modus kunnen beelden of video's worden opgenomen en meer instellingen voor de door de IR-camera opgenomen beelden worden uitgevoerd.

1. Activeer de beeld-modus, door het aanraken van het schakelvlak *Image* in de menubalk modus (17).



### Beeld opnemen

1. Het schakelvlak *Camera* (42) aanraken.
  - ⇒ Het beeld wordt opgenomen en opgeslagen.

### Video opnemen

1. Het schakelvlak *Video* (43) aanraken.
  - ⇒ De opname start.
  - ⇒ Boven de menubalk modus wordt de duur van de opname weergegeven.
2. Het schakelvlak video opnieuw aanraken (43, nu door een pauzesymbool weergegeven), om de opname te beëindigen.
  - ⇒ De video wordt opgeslagen.

## Helderheid en contrast instellen

1. Het schakelvlak L/S (40) aanraken.

⇒ Het menu helderheid en contrast (*LEVEL & SPAN*) wordt weergegeven.

Contrast (*SPAN*):

ingestelde temperatuurbereik (bijv. van 5 °C tot 30 °C

=> *SPAN* = 25 °C)

Helderheid(*LEVEL*):

gemiddelde temperatuur, op basis van het ingestelde temperatuurbereik (volgens bovenstaand voorbeeld = 17,5 °C)

Door het verkleinen van het bereik en het verschuiven hiervan, kunnen in de praktijk nog kleinere temperatuurverschillen zichtbaar worden gemaakt, bijv. bij het lokaliseren van in de vloer gelegde warmwaterleidingen, specifieke bouwfysische problemen en ook industriële toepassingen.

2. Kies de gewenste instellingen voor helderheid en contrast en de waarden evt. handmatig invoeren. Naast het direct handmatig invoeren van waarden, kan het instellen van helderheid (*LEVEL*) en het contrast (*SPAN*) ook vloeiend door het vegen over het display gebeuren.

⇒ Contrast (*SPAN*):

– Naar beneden vegen verkleint het bereik en verhoogt het contrast.

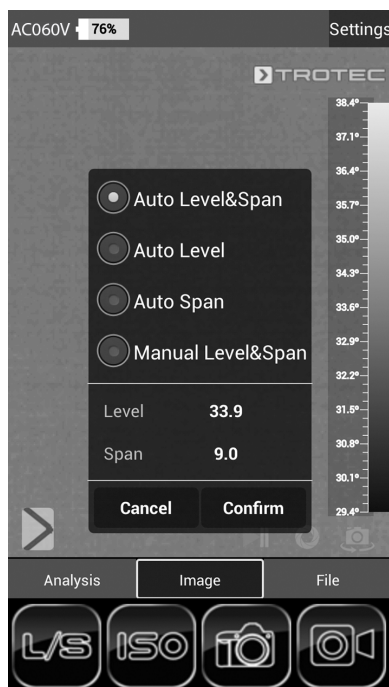
– Naar boven vegen vergroot het bereik en verlaagt het contrast.

⇒ Helderheid (*LEVEL*):

– Vegen naar rechts verschuift de gemiddelde temperatuur naar boven. Het beeld wordt donkerder.

– Vegen naar links verschuift de gemiddelde temperatuur naar beneden. Het beeld wordt lichter.

3. Het schakelvlak *Confirm* aanraken, om de keuze te bevestigen en op te slaan. Moet de wijziging niet worden opgeslagen, het schakelvlak *Cancel* aanraken.



⇒ De volgende parameters kunnen worden gekozen:

*Auto Level&Span* = helderheid en contrast worden automatisch ingesteld.

*Auto Level* = helderheid wordt automatisch ingesteld. Het contrast kan handmatig worden ingevoerd.

*Auto Span* = contrast wordt automatisch ingesteld. De helderheid kan handmatig worden ingevoerd.

*Manual Level&Span* = helderheid en contrast worden handmatig ingesteld.

### ISO-modus instellen

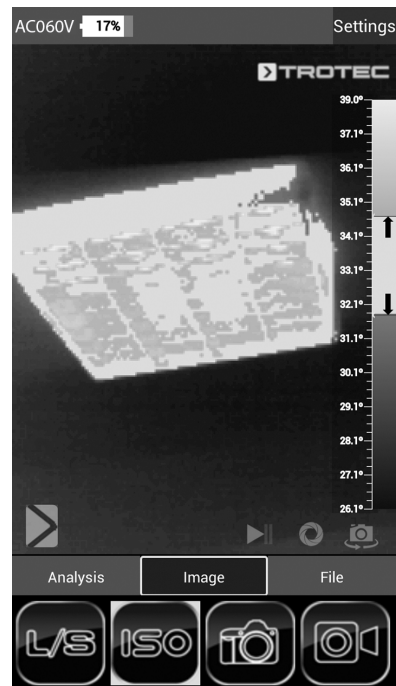
Isothermen zijn kleuren met dezelfde temperatuur. In deze modus accentueert de warmtebeeldcamera alle gedeelten, die zich binnen een vooraf vastgelegd temperatuurbereik (isothermenvenster) bevinden met een gekozen en zeer opvallende kleur. Dit kunnen bijv. dauwpuntonderschrijdingen bij gebouwvlakken of ook thermisch kritische gedeelten in schakelkasten, etc. zijn.

1. Het schakelvlak *ISO (41)* aanraken.
  - ⇒ Het menu ISO-modus wordt weergegeven.

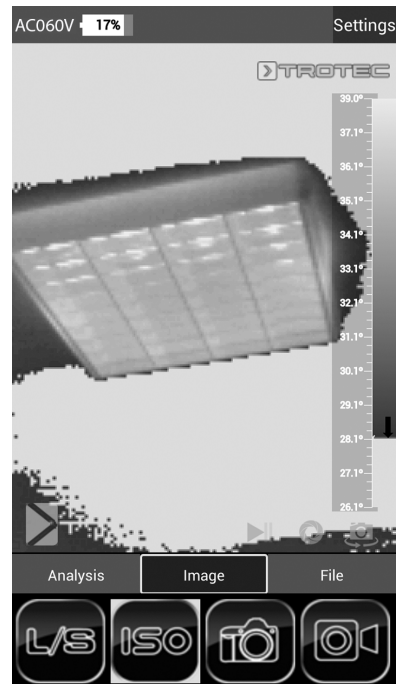


- ⇒ De volgende parameters kunnen worden gekozen:
  - Between* = het isothermenvenster bevindt zich tussen de minimale en maximale temperatuur binnen de actueel weergegeven temperatuurschaal van de camera. Door het aanraken en verschuiven van de boven-, resp. ondergrens (pijl) kan vrij worden gevarieerd.
  - Above* = het isothermenvenster begint bovenaan de temperatuurschaal en kan door het aanraken en verschuiven van de ondergrens alleen naar beneden worden gevarieerd
  - Below* = het isothermenvenster begint onderaan de temperatuurschaal en kan door het aanraken en verschuiven van de bovengrens alleen naar boven worden gevarieerd.
  - ISO Color Picker* = kies een isothermenkleur uit de ring. Het midden van de ring aanraken om de keuze te bevestigen.
- 2. Kies de gewenste instellingen.
- 3. Het schakelvlak *Confirm* aanraken, om de keuze te bevestigen en op te slaan. Moet de wijziging niet worden opgeslagen, het schakelvlak *Cancel* aanraken.

### Voorbeeld ISO Mode: Between

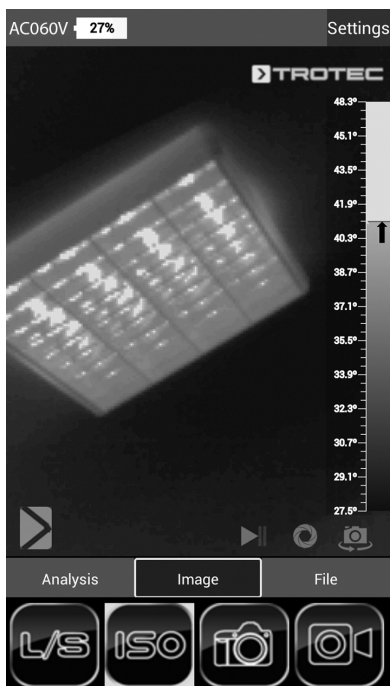


### Voorbeeld ISO Mode: Below





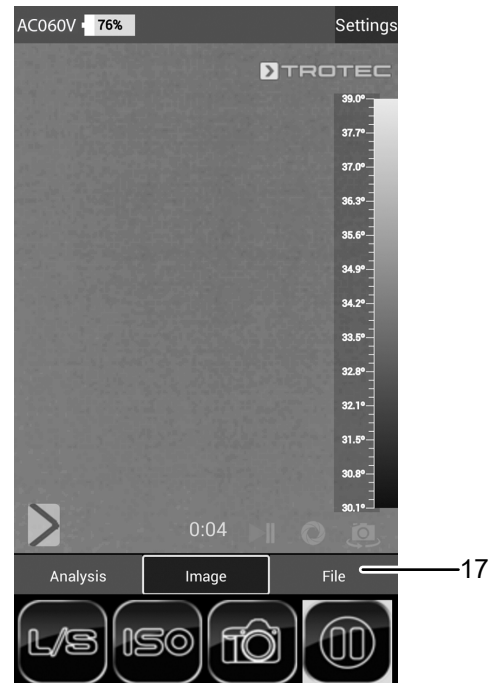
### Voorbeeld ISO Mode: Above



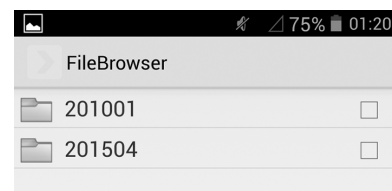
### Bestand-modus

In de bestand-modus kunnen al opgenomen beelden en video's worden weergegeven.

1. Activeer de bestand-modus, door het aanraken van het schakelvlak *File* in de menubalk modus (17).



⇒ De bestandsverkenner wordt geopend.



2. Kies een map.
  - ⇒ De beelden en/of video's in de map worden in een lijst weergegeven.
3. Kies een bestand.
  - ⇒ Het bestand wordt op het display weergegeven.

## Emissiegraad

De emissiegraad beschrijft de karakteristieke waarde voor de energie-uitstraling van een materiaal (zie ook hoofdstuk begrippen uit de thermografie).

De emissiegraad van een materiaal is afhankelijk van verschillende factoren:

- Samenstelling,
- Oppervlaktegesteldheid,
- Temperatuur.

De emissiegraad kan tussen 0,01 en 1 (theoretisch) liggen. De volgende vuistregel kan worden gebruikt:

- Is een materiaal nogal donker en de oppervlaktestructuur nogal mat, heeft het zeer waarschijnlijk ook een hogere emissiegraad.
- Hoe lichter en gladder het oppervlak van een materiaal, des te lager zal de emissiegraad waarschijnlijk zijn.
- Hoe hoger de emissiegraad van het te meten oppervlak, hoe geschikter het is voor een aanrakingsloze temperatuurmeting met een pyrometer of een warmtebeeldcamera, omdat vervalsende temperatuurreflecties kunnen worden verwaarloosd.

Het invoeren van een mogelijk geschikte emissiewaarde is onmisbaar voor een nauwkeurige meting.

De meeste organische materialen hebben een emissiegraad van 0,95. Metalen of glanzende materialen hebben een lagere waarde.

Materiaal	Temperatuur (°C)	Emissiegraad (gegevens bij benadering)
<b>Aluminium</b>		
Gepolijst aluminium	100	0,09
In de handel gebruikelijke aluminiumfolie	100	0,09
Elektrolytisch verchroomd aluminiumoxide	25 - 600	0,55
Milde aluminiumoxide	25 - 600	0,10 - 0,20
Sterke aluminiumoxide	25 - 600	0,30 - 0,40
<b>IJzer</b>		
Gepolijst gietijzer	200	0,21
Verwerkt gietijzer	20	0,44
Gepolijst, getemperd ijzer	40 - 250	0,28
Gepolijste staalstaaf	770 - 1040	0,52 - 0,56

Materiaal	Temperatuur (°C)	Emissiegraad (gegevens bij benadering)
Ruw, gelast staal	945 - 1100	0,52 - 0,61
Oppervlakte ijzeroxide	20	0,69
Volledig verroest oppervlak	22	0,66
Gewalste staalplaat	100	0,74
Geoxideerd staal	198 - 600	0,64 - 0,78
Gietijzer (geoxideerd bij 600 °C)	198 - 600	0,79
Staal (geoxideerd bij 600 °C)	125 - 520	0,78 - 0,82
Elektrolytisch staaloxide	500 - 1200	0,85 - 0,95
Staalplaat	925 - 1120	0,87 - 0,95
Gietijzer, zwaar ijzeroxide	25	0,80
Getemperd ijzer, ijzeroxide	40 - 250	0,95
Smeltend oppervlak	22	0,94
Gesmolten gietijzer	1300 - 1400	0,29
Gesmolten bouwstaal	1600 - 1800	0,28
Vloeibaar staal	1500 - 1650	0,28
Puur ijzererts	1515 - 1680	0,42 - 0,45
Gegalvaniseerde, glanzende staalplaat	28	0,23
<b>Koper</b>		
Koperoxide	800 - 1100	0,13 - 0,16
Koperspiegel	100	0,05
Sterk koperoxide	25	0,078
Vloeibaar koper	1080 - 1280	0,13 - 0,16
<b>Messing</b>		
Messingspiegel	28	0,03
Messingoxide	200 - 600	0,59 - 0,61
<b>Chroom</b>		
Gepolijst chroom	40 - 1090	0,08 - 0,36
<b>Goud</b>		
Goudspiegel	230 - 630	0,02
<b>Zilver</b>		
Gepolijst zilver	100	0,05

Materiaal	Temperatuur (°C)	Emissiegraad (gegevens bij benadering)
<b>Nikkel</b>		
Nikkelchrom (hittebestendig)	50 - 1000	0,65 - 0,79
Nikkelchrom-legering	50 - 1040	0,64 - 0,76
Nikkelchrom gelegeerd (hittebestendig)	50 - 500	0,95 - 0,98
Nikkelzilverlegering	100	0,14
Gepolijst, gegalvaniseerd	25	0,05
Gegalvaniseerd	20	0,01
Nikkeldraad	185 - 1010	0,09 - 0,19
<b>Lood</b>		
Puur lood (niet geoxideerd)	125 - 225	0,06 - 0,08
<b>RVS</b>		
18 - 8	25	0,16
304 (8Cr, 18Ni)	215 - 490	0,44 - 0,36
310 (25Cr, 208Ni)	215 - 520	0,90 - 0,97
<b>Tin</b>		
Tinplaatwerk	100	0,07
Sterk geoxideerd	0 - 200	0,60
<b>Zink</b>		
Geoxideerd bij 400 °C	400	0,01
As zinkoxide	25	0,28
<b>Magnesium</b>		
Magnesia	275 - 825	0,20 - 0,55
<b>Metalen materialen</b>		
Hg	0 - 100	0,09 - 0,12
Plaatwerk		0,88 - 0,90

Materiaal	Temperatuur (°C)	Emissiegraad (gegevens bij benadering)
<b>Non-ferromaterialen</b>		
Baksteen	1100	0,75
Hardgebakken steen	1100	0,75
Grafiet (lampzwart)	96 - 225	0,95
Porcelainemail (wit)	18	0,90
Asfalt	0 - 200	0,85
Glas (oppervlak)	23	0,94
Kalkkleur	20	0,90
Eiken	20	0,90
Steenkool		0,85
Isolatiestuk		0,91 - 0,94
Glasbuis		0,90
Producten van porceleinemail		0,90
Designs van porceleinemail		0,83 - 0,93
Vaste materialen		0,80 - 0,93
Keramik (vaas)		0,90
Film		0,90 - 0,93
Hittebestendig glas	200 - 540	0,85 - 0,95
Mica		0,94 - 0,95
Glas		0,91 - 0,92
Vlakke krijtlaag		0,88 - 0,93
Epoxyglasplaat		0,86
Fenolhars-plaat		0,80
<b>Elektrische materialen</b>		
Halfgeleider		0,80 - 0,90
Transistor (kunststof verzegeld)		0,30 - 0,40
Transistor (metaal diode)		0,89 - 0,90
Vergulde koperplaat		0,30
Gesoldeerd, gecoat koper		0,35
Looddraad met zinkcoating		0,28
Messingdraad		0,87 - 0,88

**Defecten en storingen**

Het apparaat is tijdens de productie meerdere keren op een goede werking getest. Mochten er desondanks storingen ontstaan, controleer het apparaat dan op basis van de volgende lijst.

<b>Storing</b>	<b>Oorzaak</b>	<b>Maatregel</b>
De App AC060V wordt afgebroken	Software is vastgelopen.	De software opnieuw opstarten.
De camera neemt geen beelden/video's op	Intern geheugen is vol.	De gegevens die niet meer nodig zijn verwijderen, voor het vrijmaken van opslagruimte.
Accu ontladst zeer snel.	Accu te oud of beschadigd	Gebruik een nieuwe accu.
Accu laadt niet op.	Laadkabel niet goed ingeplugd	Controleer of de stekkers goed zijn aangesloten.
	Accu te oud of beschadigd	Gebruik een nieuwe accu.
	Contacten vervuild	Reinig de contacten met een droge, schone doek.

## Onderhoud en reparatie

### Accu laden

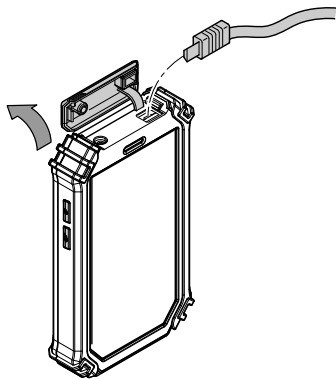


#### Waarschuwing voor elektrische spanning

Controleer het laadapparaat en de stroomkabel vóór elk gebruik op beschadigingen. Bij het vaststellen van beschadigingen, het laadapparaat en de stroomkabel niet meer gebruiken!

De accu opladen als de laadstatusindicatie (20) onder 10 % komt, als het apparaat hierom vraagt of als het apparaat niet meer kan worden ingeschakeld. De accu wordt met het meegeleverde laadapparaat optimaal opgeladen. Gebruik daarom alleen het meegeleverde laadapparaat! Moet verder worden gewerkt met de camera tijdens het laden, graag als volgt te werk gaan.

1. Steek de laadadapter in een voldoende gezekeerd stopcontact. Gebruik uitsluitend de originele laadadapter of één met dezelfde specificaties, omdat zowel de accu als de camera anders kunnen worden beschadigd!
2. Open de beschermende afdekking van de microUSB-aansluiting (1) bij het apparaat.
3. Verbind het laadnetdeel met de microUSB-aansluiting.



4. Verwijder de laadkabel weer als de laadstatus 100 % aangeeft.

### Accu vervangen

Voor het vervangen van de accu, te werk gaan zoals is beschreven bij *Accu plaatsen*. Verwijder de oude accu, voor het plaatsen van een nieuwe.

### Reiniging

Reinig het apparaat met een vochtige, zachte en pluisvrije doek. Zorg dat geen vochtigheid in de behuizing komt. Gebruik geen sprays, oplosmiddelen, alcoholhoudende reinigingsmiddelen of schuurmiddelen, maar uitsluitend water voor het bevochtigen van de doek.

### Reparatie

Wijzig het apparaat niet en bouw geen reserveonderdelen in. Neem voor reparaties en controles van het apparaat contact op met de fabrikant.

## Recycling

De verpakkingsmaterialen altijd milieubewust en volgens de geldende lokale recyclingvoorschriften recyclen.



Het symbool met een doorgestreepte vuilnisbak op een elektrisch of elektronisch apparaat is afkomstig uit de richtlijn 2012/19/EU. Het geeft aan dat dit apparaat aan het eind van de levensduur niet mag worden weggegooid met het huishoudelijk afval. Voor kosteloze retournering zijn er inzamelpunten voor oude elektrische en elektronische apparaten bij u in de buurt. De adressen kunt u opvragen bij uw gemeente. Voor veel EU-landen kunt u zich via de website <https://hub.trotec.com/?id=45090> informeren over andere retouromogelijkheden. Anders graag contact opnemen met een in uw land goedgekeurd recyclingbedrijf voor afgedankte apparaten.

Door het gescheiden inzamelen van oude elektrische en elektronische apparaten worden recycling, materiaalhergebruik, resp. andere vormen van hergebruik van oude apparaten mogelijk gemaakt. Ook worden zo negatieve gevolgen bij de recyclen van de mogelijk in de apparaten opgenomen gevaarlijke stoffen voor het milieu en voor de menselijke gezondheid voorkomen.



Li-ion Batterijen en accu's horen niet in het huisvuil, maar moeten in de Europese Unie – volgens Richtlijn 2006/66/EG VAN HET EUROPEES PARLEMENT EN DE RAAD van woensdag 6 september 2006 betreffende afgedankte batterijen en accu's – vakkundig worden gerecycled. De batterijen en accu's graag recyclen volgens de geldende wettelijke bepalingen.

## Conformiteitsverklaring

Wij, Trotec GmbH verklaren onder eigen verantwoordelijkheid, dat het hierna aangeduide product is ontwikkeld, geconstrueerd en geproduceerd in overeenstemming met de eisen van de EU-Richtlijn radioapparatuur in de versie 2014/53/EU.

**Productmodel / product:** AC060V  
**Producttype:** warmtebeeldcamera  
**Bouwjaar vanaf:** 2020

### Van toepassing zijnde EU-Richtlijnen:

- 2011/65/EU
- 2012/19/EU
- 2014/30/EU
- 2015/863/EU

### Toegepaste geharmoniseerde normen:

- EN 300 328 V2.2.2
- EN 300 413 V1.1.1
- EN 55032:2015
- EN 55035:2017
- EN 60950-1:2006
- EN 60950-1:2006/A12:2011
- EN 61000-3-2:2014
- EN 61000-3-3:2013
- EN 62368-1:2014

### Toegepaste nationale normen en technische specificaties:

- Verordening (EG) 1907/2006
- EN 301 489-1 Draft Version 2.2.1:2017-02
- EN 301 489-19 Draft Version 2.1.0:2017-03
- EN 301 489-17 Draft Version 3.2.0:2017-03
- EN 60950-1:2006/A1:2010
- EN 60950-1:2006/A11:2009
- EN 60950-1:2006/A2:2013
- EN 62368-1:2014/A11:2017-01
- IEC 62321-1:2013
- IEC 62321-2:2013
- IEC 62321-3-1:2013
- IEC 62321-4:2013
- IEC 62321-4:2013/AMD1:2017
- IEC 62321-5:2013
- IEC 62321-6:2015
- IEC 62321-7-1:2015
- IEC 62321-7-2:2017
- IEC 62321-8:2017
- ISO 17075-1:2017

## Fabrikant en naam van gevolmachtigde voor de technische documentatie:

Trotec GmbH  
Grebbener Straße 7, D-52525 Heinsberg  
Telefoon: +49 2452 962-400  
E-mail: info@trotec.de

Plaats en datum van opstelling:  
Heinsberg, 28.04.2022



Joachim Ludwig, bedrijfsleider



Trotec GmbH

Grebener Str. 7  
D-52525 Heinsberg

☎ +49 2452 962-400

☎ +49 2452 962-200

✉ [info@trotec.com](mailto:info@trotec.com)

[www.trotec.com](http://www.trotec.com)