

NL

INSTRUCTIES  
VIDEOSCOOP



**Inhoudsopgave**

**Aanwijzingen voor het gebruik van deze handleiding** ..... 2

**Veiligheid** ..... 2

**Informatie over het apparaat** ..... 4

**Transport en opslag** ..... 6

**Bediening** ..... 7

**Fouten en storingen**..... 9

**Onderhoud en reparatie** ..... 10

**Recycling** ..... 10

**Aanwijzingen voor het gebruik van deze handleiding**


**Symbolen**

 **Waarschuwing voor elektrische spanning**  
Dit symbool wijst op gevaren voor het leven en de gezondheid van personen door elektrische spanning.

 **Waarschuwing**  
Dit signaalwoord wijst op een gevaar met een middelmatige risicograad, dat indien niet vermeden de dood of zwaar letsel tot gevolg kan hebben.

 **Voorzichtig**  
Dit signaalwoord wijst op een gevaar met een lage risicograad, dat indien niet vermeden gering of matig letsel tot gevolg kan hebben.

**Let op**  
Het signaalwoord wijst op belangrijke informatie (bijv. op materiële schade), maar niet op gevaren.

 **Info**  
Aanwijzingen met dit symbool helpen u bij het snel en veilig uitvoeren van uw werkzaamheden.

 **Handleiding opvolgen**  
Aanwijzingen met dit symbool wijzen u erop dat de handleiding moet worden opgevolgd.

De actuele versie van deze handleiding en de EU-conformiteitsverklaring, kunt u downloaden via de volgende link:



B022



<https://hub.trotec.com/?id=43579>

**Veiligheid**

**Lees deze handleiding vóór het in gebruik nemen / gebruik van het apparaat zorgvuldig en bewaar de handleiding altijd in de directe omgeving van de opstellocatie resp. bij het apparaat.**

 **Waarschuwing**  
**Lees alle veiligheidsinstructies en aanwijzingen.**  
Het niet opvolgen van de veiligheidsinstructies en aanwijzingen kunnen een elektrische schok, brand en/of zwaar letsel veroorzaken.

**Bewaar alle veiligheidsinstructies en aanwijzingen voor later gebruik.**

- Gebruik het apparaat niet in ruimten of omgevingen met explosiegevaar en plaats het daar nooit.
- Gebruik het apparaat niet in agressieve atmosferen.
- Gebruik het apparaat niet in olie-, zwavel-, chloorhoudende of zoute atmosferen.
- Bescherm het apparaat tegen permanent direct zonlicht.
- Gebruik het apparaat alleen in spanningsloze installaties en objecten. Uit veiligheidsoverwegingen voor elke inspectie alle installatieonderdelen en objecten spanningsloos schakelen.
- Vóór het gebruik van de meetsonden en camerakoppen, alle in de wanden aanwezige stroomcircuits spanningsloos schakelen.
- Laat vóór gebruik van de meetsonden en camerakoppen in metalen pijpleidingen in een wand door een geautoriseerd gespecialiseerd bedrijf controleren of de metalen pijpleidingen niet elektrisch geladen zijn.
- Gebruik de meetsonden en camerakoppen uit veiligheidsoverwegingen niet voor het inspecteren van bewegende onderdelen.
- Open het apparaat niet.
- Verwijder geen veiligheidssymbolen, stickers of etiketten van het apparaat. Houd alle veiligheidssymbolen, stickers en etiketten in een leesbare toestand.
- Gebruik het batterijtype LR06 (AA).

- Nooit batterijen opladen die niet oplaadbaar zijn.
- Verschillende batterijtypen, evenals nieuwe en gebruikte batterijen mogen niet samen worden gebruikt.
- De batterijen met de polen op de juiste plaats in het batterijvak leggen.
- Verwijder lege batterijen. Batterijen bevatten milieugevaarlijke stoffen. De batterijen volgens de nationale voorschriften recyclen (zie hoofdstuk recyclen).
- Verwijder de batterijen uit het apparaat als u het apparaat gedurende een langere periode niet gebruikt.
- De voedingsklemmen in het batterijvak nooit kortsluiten!
- Batterijen niet inslikken! Wordt een batterij ingeslikt, kan dit binnen 2 uur zorgen voor ernstige verbrandingen/ bijtewonden! Het verbrandingsletsel kan tot de dood leiden!
- Denkt u dat een batterij is ingeslikt of op een andere wijze in het lichaam is gekomen, bezoek dan direct een arts!
- Houd nieuwe en gebruikte batterijen, evenals een geopend batterijvak uit de buurt van kinderen.
- Houd rekening met de opslag- en gebruiksomstandigheden (zie technische gegevens).

### Bedoeld gebruik

Gebruik het apparaat uitsluitend voor visuele weergave van objecten.

Voor het bedoeld gebruik van het apparaat uitsluitend door Trotec goedgekeurde accessoires, resp. door Trotec goedgekeurde reserveonderdelen gebruiken.

Elk ander gebruik dan het bedoeld gebruik is, geldt als verkeerd gebruik.

### Logisch voorspelbaar verkeerd gebruik

Gebruik het apparaat niet:

- In zones met explosiegevaar
- In een spanningvoerende omgeving
- In ongeschikte vloeistoffen, bijv. zuren en logen
- Bij mensen of dieren

Gebruik het bedieningsgedeelte met display niet onder water.

Eigenhandige constructieve wijzigingen en aan- of ombouwwerkzaamheden aan het apparaat zijn verboden.

### Persoonlijke kwalificaties

Personen die dit apparaat gebruiken moeten:

- maatregelen nemen ter bescherming tegen directe aanraking van de stroomvoerende onderdelen.
- De handleiding, vooral het hoofdstuk veiligheid hebben gelezen en begrepen.

### Restgevaaren



#### Waarschuwing voor elektrische spanning

Elektrische schokken door aanraken van stroomvoerende onderdelen. Raak stroomvoerende onderdelen niet aan. Beveilig stroomvoerende onderdelen door afdekken of uitschakelen.



#### Waarschuwing voor elektrische spanning

Er bestaat kortsluitgevaar door in de behuizing binnendringende vloeistoffen! Dompel het apparaat en de accessoires niet onder in water. Zorg dat geen water of andere vloeistoffen in de behuizing komen.



#### Waarschuwing voor elektrische spanning

Werkzaamheden aan elektrische onderdelen mogen alleen door een geautoriseerd gespecialiseerd bedrijf worden uitgevoerd!



#### Waarschuwing

##### Magnetisch veld!

Het magneetaccessoire kan pacemakers en geïmplanteerde defibrillatoren nadelig beïnvloeden! Houd altijd en minimale afstand van 20 cm tussen het apparaat en pacemakers, resp. geïmplanteerde defibrillatoren. Personen met pacemakers en geïmplanteerde defibrillatoren mogen het apparaat niet in het borstzakje transporteren.



#### Waarschuwing

##### Beschadiging of gegevensverlies door magnetisch veld!

Het magneetaccessoire niet in de buurt van gegevensdragers of elektronische apparaten, zoals harde schijven, TV's, gasmeters of creditcards houden of gebruiken!

Er dreigt gegevensverlies of een beschadiging. Houd dus indien mogelijk een grote veiligheidsafstand van minimaal 1 m.



#### Waarschuwing

##### Verstikkingsgevaar!

Laat het verpakkingsmateriaal niet achteloos rondslingeren. Voor kinderen kan dit gevaarlijk speelgoed zijn.



#### Waarschuwing

Het apparaat is geen speelgoed en hoort niet in kinderhanden.



#### Waarschuwing

Van dit apparaat kunnen gevaren uitgaan als het ondeskundig of niet volgens het bedoeld gebruik wordt gebruikt door niet geïnstrueerde personen! Zorg dat wordt voldaan aan de persoonlijke kwalificaties!

**Voorzichtig**

Houd voldoende afstand van warmtebronnen.

**Let op**

Stel het apparaat niet bloot aan extreme temperaturen, extreme luchtvochtigheid of nattigheid, zodat beschadigingen worden voorkomen.

**Let op**

Gebruik voor het reinigen van het apparaat geen agressieve reinigingsmiddelen, schuur- of oplosmiddelen.

**Informatie over het apparaat****Beschrijving van het apparaat**

De videoscoop B022 dient voor het inspecteren van verborgen machineonderdelen of moeilijk, resp. niet toegankelijke holle ruimten.

De camera is via een flexibele zwanenhals-sonde verbonden met het apparaat.

De sonde is waterdicht en kan samen met de camerakop worden ondergedompeld in water, bijvoorbeeld om te controleren of zich onder het wateroppervlak voorwerpen bevinden of in het kader van lekdetectie bij watervoerende systemen.

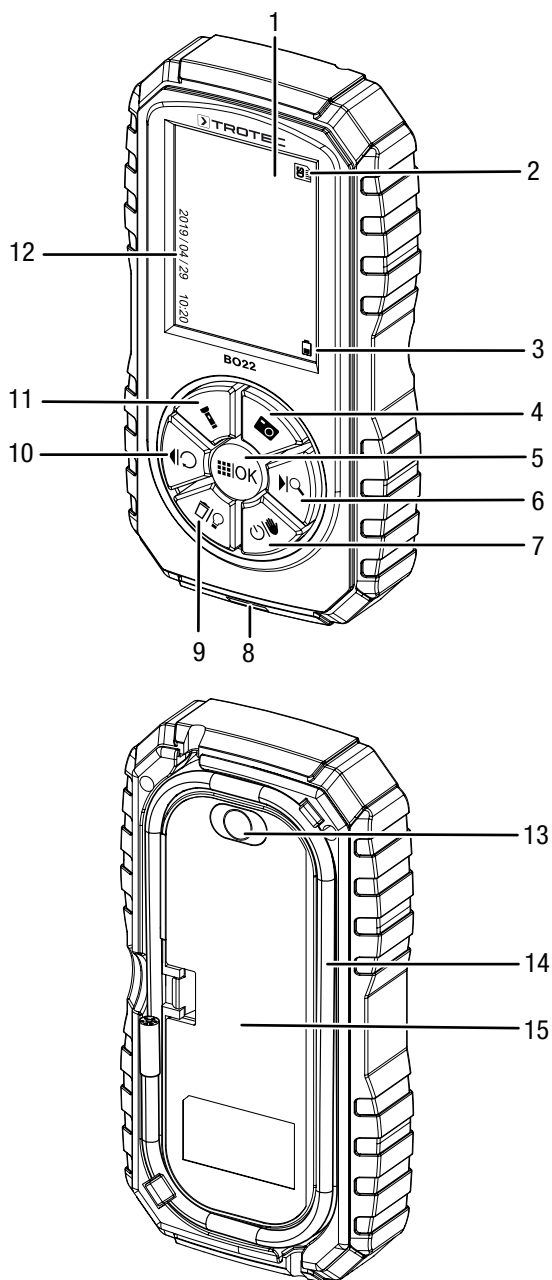
Het apparaat heeft een 3 inch LCD-kleurendisplay. Bij gebruik van een micro-SD-kaart (niet meegeleverd) kunnen foto's en video's worden opgenomen.

Het apparaat heeft een beeldoriëntatiefunctie, de mogelijkheid de weergave 180° te draaien (flip-functie), evenals extra verlichting.

De punt van de zwanenhals-sonde kan worden vervangen door drie andere hulpstukken:

- 45°-spiegelopzetstuk
- Haakopzetstuk
- Magneetopzetstuk

## Overzicht van het apparaat



Nr.	Element	Functie
1	Display	Weergave camerabeeld of menu
2	Indicatie <i>Micro-SD-kaart</i>	Geeft aan of een micro-SD-kaart is geplaatst
3	Indicatie <i>Batterijstatus</i>	Knipperd rood, als de batterijen worden vervangen
4	Toets	Start de opname van foto's of video's
5	Toets OK	Start de menufunctie Start het weergegeven submenu Bevestigt de invoerwaarde
6	Toets	Omlaag-toets in het menu Vergrootglasfunctie
7	Toets	AAN-/UIT-toets Beeld bevroren
8	Opname micro-SD-kaart	Micro-SD-kaart tot max. 32 GB toepasbaar
9	Toets	Wist bestand(en) Activeert camerlamp (4 niveaus)
10	Toets	Omlaag-toets in het menu 180° beeldrotatie (flip-functie)
11	Toets	Activeert de apparaatlamp aan de achterzijde
12	Weergave <i>Datum en tijd</i>	Instelling via menufunctie
13	Apparaatlamp	Extra objectverlichting
14	Zwanenhals-sonde	Met camerakop en lamp; maximaal 95 cm uittrekbaar
15	Batterijvak	4 batterijen, LR06 AA 1,5 V

**Technische gegevens**

Parameter	Waarde
Model	B022
Gewicht (met batterijen)	Ca. 385 g
Afmetingen (lengte x breedte x hoogte)	162 mm x 85 mm x 35 mm
Display	3,0 inch digitaal LCD-kleurendisplay
Geheugen	Op micro-SD-kaart (maximaal 32 GB, min. 6 MB/s, wordt niet meegeleverd)
Resolutie	640 x 480 pixels
Videoformaat	AVI
Resolutie video's	1280 x 720 pixels
Fotoformaat	JPG
Diameter van de camera	5,5 mm
Lengte van de zwanenhals-sonde	95 cm
Scherptediepte	Ca. 1 tot 30 cm
Zichtveld	65°
Zoom	1,0 / 1,5 / 2,0-voudig
Bedrijfstemperatuur	-10 °C tot 60 °C
Opslagtemperatuur	-10 °C tot 60 °C
Beschermingsgraad (zwanenhals-sonde en camerakop)	IP67
Stroomvoorziening	4 batterijen, LR06 AA 1,5 V

**Leveromvang**

- 1 x apparaat B022
- 1 x accessoireset met 45°- spiegel-, haak- en magneetopzetstuk
- 1 x korte handleiding

**Transport en opslag****Let op**

Het apparaat kan beschadigd raken als het niet correct wordt opgeslagen of getransporteerd.

De informatie m.b.t. het transport en de opslag van het apparaat opvolgen.

**Transport**

Gebruik voor het transport van het apparaat de meegeleverde tas, om het apparaat te beschermen tegen inwerkingen van buitenaf.

**Opslag**

Houd bij het niet gebruiken van het apparaat rekening met de volgende opslagcondities:

- Droog en tegen vocht en hitte beschermd
- Op een plaats die beschermd is tegen stof en direct zonlicht
- In de bijbehorende tas beschermd tegen binnendringen van stof
- Bij de in de technische gegevens opgegeven opslagtemperatuur
- Batterijen zijn verwijderd uit het apparaat

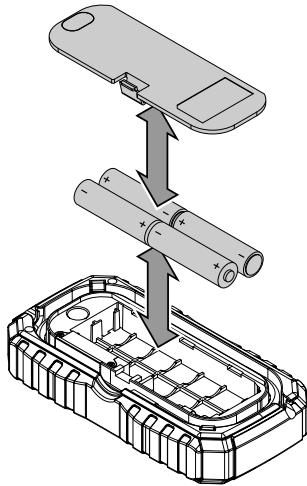
## Bediening

### Batterijen plaatsen

#### Let op

Zorg dat het oppervlak van het apparaat droog is en het apparaat is uitgeschakeld.

1. Verwijder het deksel van het batterijvak (15).
2. Plaats de batterijen met de polen op de goede plaats in het apparaat.



3. Plaats het deksel weer op het batterijvak.

### Apparaat in-/uitschakelen

1. Druk op de toets (7) en houd deze ca. 2 seconden ingedrukt, voor het inschakelen van het apparaat.
  - ⇒ Het display (1) wordt ingeschakeld.
  - ⇒ Het apparaat is klaar voor gebruik.
2. Druk opnieuw op de toets (7) en houd deze ca. 2 seconden ingedrukt, voor het uitschakelen van het apparaat.

### Micro-SD-kaart plaatsen

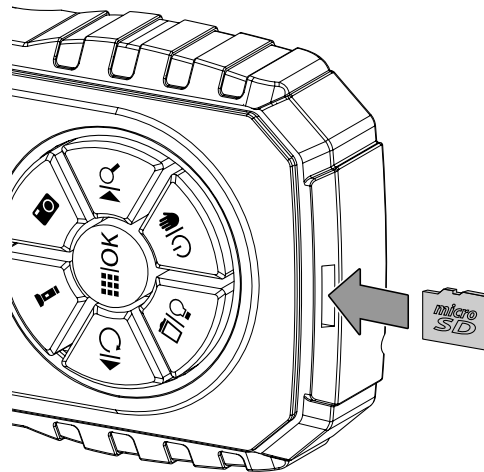
Voor het opnemen van foto's en video's, moet u een micro-SD-kaart (wordt niet meegeleverd) in het apparaat plaatsen.



#### Info

Druk de micro-SD-kaart niet met geweld in de opname (8). Anders kan deze worden beschadigd. Let op de juiste uitlijning van de kaart.

1. Schuif de kaart voorzichtig in de opname voor de micro-SD-kaart (8).



### Instel- en videomenu

Het apparaat heeft een menu, waarin u instellingen kunt uitvoeren en foto's, evenals video's mee kunt opnemen en bekijken. Na het drukken op de toets (5) opent het hoofdmenu met de volgende subpunten:

Subpunt	Functie
Terug	- Sluit het menu
Videomodus	- Opent de videomodus - Toets  indrukken, voor het starten van de opname
Fotomodus	- Opent de fotomodus - Toets  indrukken, voor het maken van een foto
Weergave	- Opent het weergavemenu - Weergave of wissen van eerder opgenomen foto's of video's
Instellen	- Opent het instellingenmenu - Instellen van datum, tijd en taal - Formatteren van de micro-SD-kaart

Door te drukken op de toets (6) of (10) navigeert u door de menu's en kunt u de weergegeven waarden wijzigen.

Door te drukken op de toets (5) komt u in het weergegeven submenu, bevestigd u de invoer of wijzigt u de taal (in het instelmenu voor de taal).

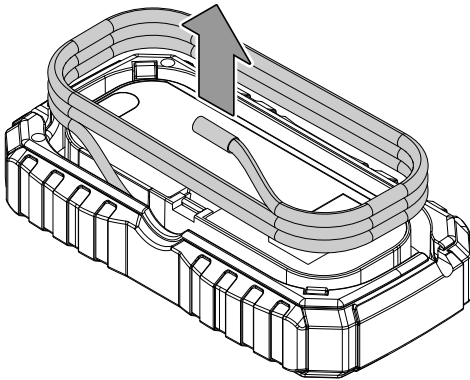
## Camera richten/bewegen



### Info

De zwanenhals-sonde is ter bescherming in het apparaat geïntegreerd en moet dus als de camera niet wordt gebruikt weer in het apparaat worden geplaatst.

1. Breng de zwanenhals-sonde (14) naar de gewenste lengte, door deze uit de behuizing te wikkelen. Houd er rekening mee dat de stabiliteit van de zwanenhals afneemt, hoe verder u de sonde uit de behuizing wikkelt.



2. Breng de camera op de punt van de zwanenhals in de gewenste positie.



### Info

Voor opnamen onder water kan de zwanenhals-sonde worden ondergedompeld. Zorg dat het apparaat zelf niet met het water in aanraking komt, omdat het anders kan worden beschadigd.

3. Druk indien nodig op de toets ◀|◃ (10), voor het 180° draaien van het beeld.
4. Druk opnieuw op de toets ◀|◃ (10), voor het weer 180° terugdraaien van het camerabeeld.

## Cameralamp instellen

Het apparaat heeft een cameralamp met 4 helderheidsniveaus.

1. Druk maximaal vier keer op de toets ◻|◻ (9), voor het instellen van het gewenste helderheidsniveau.
2. Bij de vijfde keer drukken op de toets ◻|◻ (9) wordt de cameralamp uitgeschakeld.

## Foto's/video's opnemen

Bij een geplaatste micro-SD-kaart (wordt niet meegeleverd) heeft u de mogelijkheid foto's of video's met de camera op te nemen.

1. Druk op de toets 📷 (4), om een foto te maken met de camera.
2. Druk op de toets 📷 (4) en houd deze ca. 2 seconden ingedrukt, zodat u in de videomodus komt.
  - ⇒ Het fototoestel-symbool linksboven op het display wijzigt naar een videocamerasymbool.
3. In de videomodus op de toets 📷 (4) drukken, voor het starten van de video-opname.
  - ⇒ De video-opname wordt gestart.
  - ⇒ Het videocamerasymbool op het display knippert en de looptijd van de video wordt weergegeven.
4. Druk opnieuw op de toets 📷 (4), voor het beëindigen van de opname.
  - ⇒ De video-opname wordt gestopt.
  - ⇒ Het videocamerasymbool stopt met knipperen en de looptijdweergave gaat uit.

## Beeld bevroren

Door het drukken op de toets ⏸ (7) kunt u het beeld pauzeren, voor het nauwkeuriger bekijken hiervan.

Door het opnieuw drukken op de toets ⏸ (7) schakelt het display (1) terug naar het live-camerabeeld.

## Beeldvergroting instellen (zoom)

Door het drukken op de toets ▶|◀ (6), kunt u kiezen uit drie vergrotingsfactoren:

- 1,0-voudige vergroting
- 1,5-voudige vergroting
- 2,0-voudige vergroting

De vergrotingsfactor wordt op het display (1) weergegeven.

## Apparaatlamp gebruiken

Het apparaat heeft een extra apparaatlamp (13) aan de achterzijde, voor het betere verlichten van objecten of voor gebruik als zaklamp.

1. Druk op de toets 🔦 (11), voor het inschakelen van de apparaatlamp (13).
2. Druk opnieuw op de toets 🔦 (11), voor het weer uitschakelen van de apparaatlamp (13).

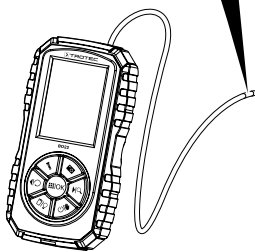
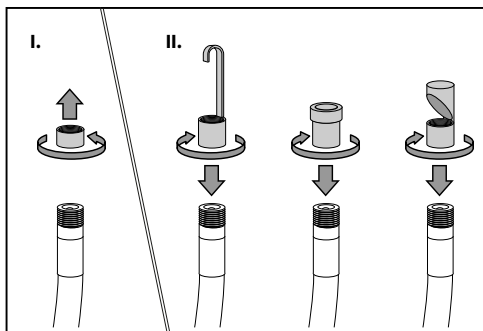


## Accessoires gebruiken

In de leveromvang zijn drie extra camerahulpstukken met de volgende functies opgenomen:

Hulpstuk	Functie
45°-opzetstuk	Maakt het met de camera om een hoek kijken mogelijk
Haakopzetstuk	Met de haak kunnen objecten worden verwijderd, bijv. een ring die in de afvoer is gevallen
Magneetopzetstuk	Hiermee kunnen ijzer-, nikkel- of kobalthoudende metalen worden verwijderd, bijv. bouten of moeren, die op moeilijk toegankelijke locaties liggen

1. De schroefdraadbescherming van de camera schroeven.
2. Het benodigde hulpstuk op de camera schroeven.



### Info

Na gebruik altijd de schroefdraadbescherming weer op de camerakop plaatsen, omdat anders de schroefdraad kan worden beschadigd en de opzetaccessoires niet meer kunnen worden aangebracht.

## Fouten en storingen

Storing	Oorzaak	Oplossing
Het apparaat kan niet worden ingeschakeld.	Er zijn geen batterijen geplaatst.	Zorg dat batterijen zijn geplaatst.
	De batterijen zijn niet correct geplaatst.	Zorg dat de batterijen met de polen correct zijn geplaatst.
	De batterijen zijn leeg.	Zorg dat de batterijen nieuw zijn, resp. voldoende lading hebben.
Het apparaat heeft geen beelden/video's opgenomen.	Geen micro-SD-kaart aanwezig.	Plaats een micro-SD-kaart.
	De micro-SD-kaart is vol.	De gegevens die niet meer nodig zijn verwijderen, voor het vrijmaken van opslagruimte.
	Het apparaat heeft zichzelf uitgeschakeld tijdens de opname.	Beëindig de opname, voordat de batterijen leeg zijn. Plaats nieuwe batterijen.
Er kan niet worden gelezen van de micro-SD-kaart.	Probleem met de Micro-SD-kaart.	Zorg dat de micro-SD-kaart niet is beschadigd en niet meer dan 32 GB geheugen heeft.
	Het systeem is gestopt.	Het apparaat uit- en weer inschakelen.
Het camerabeeld is te licht of te donker.	De cameralamp is te licht of te donker ingesteld.	De cameralamp correct instellen (zie hoofdstuk bediening).
	De apparaatlamp aan de achterzijde beïnvloed het beeld.	Indien nodig de apparaatlamp in- of uitschakelen.
De cameralamp werkt niet en er is geen beeld.	De batterijen hebben te weinig lading.	Plaats nieuwe batterijen.
	Communicatieproblemen tussen camera en apparaat.	Controleer de verbinding tussen zwanenhalssonde en apparaat.
	De camera is beschadigd.	Neem contact op met de klantenservice.
De opgenomen video hapert.	De overdrachtsnelheid van de micro-SD-kaart is minder dan 6 MB/s.	Gebruik een micro-SD-kaart met een overdrachtssnelheid van minimaal 6 MB/s.

## Onderhoud en reparatie

### Batterij vervangen

Vervang de batterijen als de indicatie *Batterijstatus* (3) rood knippert of als het apparaat niet meer kan worden ingeschakeld. Zie batterijen plaatsen in het hoofdstuk bediening.

### Reiniging

Reinig het apparaat met een licht vochtige, zachte en pluisvrije doek. Zorg dat geen vocht in de behuizing kan binnendringen. Gebruik geen sprays, oplosmiddelen, alcoholhoudende reinigingsmiddelen of schuurmiddelen, maar uitsluitend schoon water voor het bevochtigen van de doek.

### Reparatie

Wijzig het apparaat niet en bouw geen reserveonderdelen in. Neem voor reparaties en controles van het apparaat contact op met de fabrikant.

## Recycling

De verpakkingsmaterialen altijd milieubewust en volgens de geldende lokale recyclingvoorschriften recycleren.



■ Het symbool met een doorgestreepte vuilnisbak op een elektrisch of elektronisch apparaat is afkomstig uit de richtlijn 2012/19/EU. Het geeft aan dat dit apparaat aan het eind van de levensduur niet mag worden weggegooid met het huishoudelijk afval. Voor kosteloze retournering zijn er inzamelpunten voor oude elektrische en elektronische apparaten beschikbaar bij u in de buurt. De adressen kunt u opvragen bij uw gemeente. Voor veel EU-landen kunt u zich via de website <https://hub.trotec.com/?id=45090> informeren over andere retouromogelijkheden. Anders graag contact opnemen met een in uw land goedgekeurd recyclingbedrijf voor afgedankte apparaten.

Door het gescheiden inzamelen van oude elektrische en elektronische apparaten worden recycling, materiaalhergebruik, resp. andere vormen van hergebruik van oude apparaten mogelijk gemaakt. Ook worden zo negatieve gevolgen bij het recyclen van de mogelijk in de apparaten opgenomen gevaarlijke stoffen voor het milieu en voor de menselijke gezondheid voorkomen.



Batterijen en accu's horen niet in het huisvuil, maar moeten in de Europese Unie – volgens Richtlijn 2006/66/EG VAN HET EUROPEES PARLEMENT EN DE RAAD van 6 september 2006 betreffende afgedankte batterijen en accu's – vakkundig worden gerecycled. De batterijen en accu's graag recycleren volgens de geldende wettelijke bepalingen.

Trotec GmbH

Grebener Str. 7  
D-52525 Heinsberg

☎ +49 2452 962-400

☎ +49 2452 962-200

✉ [info@trotec.com](mailto:info@trotec.com)

[www.trotec.com](http://www.trotec.com)