

BO21

IT

ISTRUZIONI PER L'USO
VIDEOSCOPIO



Sommario

Indicazioni relative alle istruzioni per l'uso.....	1
Informazioni relative all'apparecchio	2
Dati tecnici.....	2
Sicurezza	3
Trasporto e stoccaggio.....	4
Comando	4
Manutenzione e riparazione	5
Smaltimento	5
Dichiarazione di conformità.....	5

Indicazioni relative alle istruzioni per l'uso

Simboli

**Pericolo!**

Indica i pericoli che possono provocare lesioni.

**Attenzione!**

Indica i pericoli che possono danneggiare i materiali.

L'attuale versione delle istruzioni per l'uso si trova sul sito:
www.trotec.de

Indicazioni legali

Presente pubblicazione sostituisce tutte le versioni precedenti. È vietato riprodurre o elaborare, duplicare o distribuire, utilizzando dei sistemi elettronici, qualsiasi parte della presente pubblicazione in qualsiasi forma senza l'autorizzazione scritta della TROTEC®. Con riserva di modifiche tecniche. Tutti i diritti riservati. I nomi commerciali vengono utilizzati senza garanzia del libero utilizzo e sostanzialmente seguendo la grafia del produttore. Tutti i nomi commerciali sono registrati.

Ci si riserva la modifica delle costruzioni nell'interesse di un costante miglioramento del prodotto, oltre alla modifica delle forme e dei colori.

La fornitura può variare dai prodotti raffigurati. Il presente documento è stato elaborato con la dovuta cura. TROTEC® non è da ritenersi responsabile per eventuali errori od omissioni.

Il rilevamento di risultati validi di misurazione, le conclusioni e i provvedimenti che ne vengono dedotti, avvengono a esclusiva responsabilità dell'utente. La TROTEC® non garantisce l'esattezza dei valori di misurazione rilevati o dei risultati di misurazione. Inoltre, la TROTEC® non si assume alcuna responsabilità per eventuali errori o danni che risultano essere una conseguenza dei valori di misurazione rilevati. © TROTEC®

Informazioni relative all'apparecchio

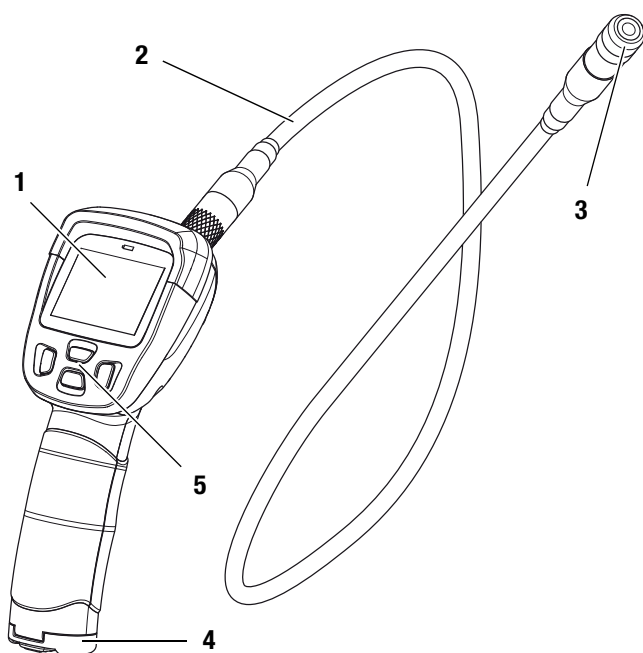
Descrizione dell'apparecchio

Il videoscopio serve per es. per l'ispezione di parti nascoste delle macchine o di cavità difficilmente o non raggiungibili.

La telecamera è collegata con l'apparecchio tramite una sonda a collo di cigno.

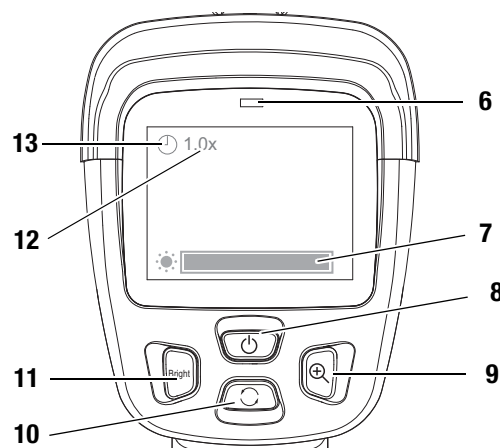
La sonda è resistente all'acqua e può essere immersa nell'acqua con la testa della telecamera, per esempio, per controllare se si trovano degli oggetti sotto la superficie dell'acqua (per es. in caso di localizzazione di perdite o durante i lavori di drenaggio o di risanamento).

Rappresentazione dell'apparecchio



N.	Elemento di comando
1	Display
2	Sonda a collo di cigno
3	Telecamera
4	Vano batterie
5	Elementi di comando

Display ed elementi di comando



N.	Elemento di comando / elemento di visualizzazione
6	Visualizzazione livello batteria
7	Visualizzazione luminosità LED
8	Tasto On/Off
9	Tasto Ingrandimento
10	Tasto Rotazione immagine
11	Tasto Luminosità
12	Visualizzazione Fattore ingrandimento
13	Visualizzazione Rotazione immagine

Dati tecnici

Modello:	B021
Peso:	584 g
Misure (Alt. x Largh. x Prof.):	240 mm x 160 mm x 100 mm
Display:	Risoluzione display digitale a colori LC da 2,4 pollici da 480*234 pixel Frame rate 30 fps
Diametro della telecamera:	17 mm
Lunghezza della sonda a collo di cigno:	1 m
Portata di vista:	5 fino a 15 cm
Campo visivo:	68 °
Zoom:	2 x
Temperatura di esercizio:	-10 °C fino a 50 °C
Temperatura di stoccaggio:	-10 °C fino a 50 °C
Tipo di protezione (sonda a collo di cigno e testa telecamera):	IP 67
Alimentazione:	4 x alcaline LR6 AA, 1,5 V

Dotazione

- 1 x videoscopio B021
- 4 x batterie alcaline LR6 AA, 1,5 V
- 1 x set accessori con inserto specchio, gancio e magnete
- 1 x istruzioni per l'uso in breve

Sicurezza

Leggere con attenzione queste istruzioni per l'uso prima di utilizzare l'apparecchio e tenerle sempre a portata di mano!

- Non utilizzare l'apparecchio in un'atmosfera oleifera, solfifera, contenente cloro o salifera.
- Proteggere l'apparecchio dai raggi del sole costanti e diretti.
- Non rimuovere alcuna indicazione sulla sicurezza, adesivo o etichetta dall'apparecchio. Mantenere le indicazioni sulla sicurezza, gli adesivi o le etichette in buone condizioni, affinché si possano leggere bene.
- Non aprire l'apparecchio con un attrezzo.
- Osservare le condizioni di stoccaggio e di funzionamento (vedi capitolo Dati tecnici).

Uso conforme alla destinazione

Utilizzare l'apparecchio esclusivamente per la rappresentazione ottica degli oggetti. Per utilizzare l'apparecchio in modo conforme alla sua destinazione, utilizzare esclusivamente gli accessori controllati dalla TROTEC® e i pezzi di ricambio controllati dalla TROTEC®.

Uso non conforme alla destinazione

Non utilizzare l'apparecchio in aree con pericolo di esplosione. Non utilizzare l'apparecchio sulle persone o sugli animali. La TROTEC® declina qualsiasi responsabilità in relazione a danni causati da un uso non conforme alla destinazione. In questo caso il diritto alla garanzia si estingue. È vietato apporre delle modifiche e fare delle installazioni o delle trasformazioni dell'apparecchio.

Qualifiche del personale

Il personale addetto all'utilizzo di questo apparecchio deve:

- aver letto e capito le istruzioni per l'uso, in particolare il capitolo sulla sicurezza.

Pericoli residui



Pericolo!

Mantenere una distanza adeguata dalle fonti di calore.



Pericolo!

Non lasciare in giro distrattamente il materiale di imballaggio. Potrebbe diventare un gioco pericoloso per bambini.



Pericolo!

Questo apparecchio non è un giocattolo e non deve essere maneggiato da bambini.



Pericolo!

Da questo apparecchio posso scaturire pericoli, se viene utilizzato in modo non corretto o non conforme alla sua destinazione da persone senza formazione. Tenere conto delle qualifiche del personale.



Attenzione!

Per evitare i danneggiamenti dell'apparecchio, non esporlo a temperature estreme, a una umidità estrema dell'aria o al bagnato.



Attenzione!

Per pulire l'apparecchio non utilizzare detergenti corrosivi, abrasivi o solventi.

Trasporto e stoccaggio

Trasporto

Per trasportare l'apparecchio, utilizzare una valigetta adatta.

Immagazzinaggio

In caso di non utilizzo dell'apparecchio, osservare seguenti condizioni di stoccaggio:

- Asciutto,
- In un posto protetto dalla polvere e dai raggi diretti del sole,
- Eventualmente, con un involucro di plastica che lo protegge dalla polvere che può penetrarci.
- La temperatura di immagazzinaggio corrisponde all'area indicata nel capitolo Dati tecnici.
- In caso di stoccaggio prolungato, rimuovere le batterie.
- Per immagazzinare l'apparecchio, utilizzare possibilmente la valigetta fornita.

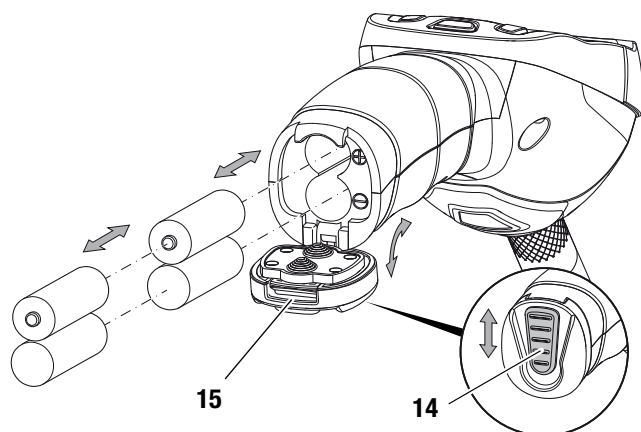
Comando

Inserimento delle batterie



Attenzione!

Assicurarsi che la superficie dell'apparecchio sia asciutta e che l'apparecchio sia spento.



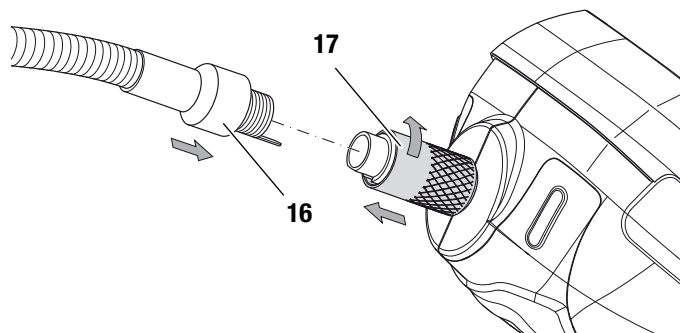
1. Far scorrere l'interruttore (14) verso il basso.
 - La chiusura del vano batterie è sbloccata.
2. Aprire il coperchio (15) del vano batterie.
 - Rimuovere eventualmente le batterie vecchie.
3. Inserire le batterie nel vano batterie, rispettando la giusta polarità.
4. Richiudere il coperchio (15).
 - L'interruttore (14) scatta in posizione e il vano batterie è chiuso.

Collegamento della sonda a collo di cigno



Attenzione!

Assicurarsi che la superficie dell'apparecchio sia asciutta e che l'apparecchio sia spento.



1. Collegare l'allaccio della sonda a collo di cigno (16) con l'allaccio presente sull'apparecchio (17).
Per fare ciò, condurre il nasello di arresto sulla sonda nella scanalatura corrispondente, sulla spina dell'involucro della telecamera, in modo che siano collegati tra di loro senza poter rotare.
2. L'allaccio sull'apparecchio (17) dispone di un collegamento a vite. Avvitarlo saldamente sulla sonda a collo di cigno.

Accensione e spegnimento

- Premere il tasto On/Off (8) per circa 2 secondi.
 - Il display si accende.
 - L'apparecchio è pronto all'uso.
- Premere il tasto On/Off (8).
 - L'apparecchio si spegne.

Come allineare / muovere la telecamera

- Portare la sonda a collo di cigno nella posizione desiderata.
- In caso di necessità, l'immagine della telecamera sul display può essere rotata di 180°. Per fare ciò, premere il tasto Rotazione immagine (10).
- Premere nuovamente il tasto Rotazione immagine (10).
 - Il display mostra l'immagine senza la rotazione di 180°.
- Per le riprese sott'acqua, la sonda a collo di cigno può essere immersa.
Fare attenzione a non far entrare in contatto l'apparecchio in sé con l'acqua, altrimenti potrebbe venirne danneggiato.

Impostazione della luminosità della telecamera

- Premere il tasto Luminosità (11), finché sulla testa della telecamera non risulta impostata l'intensità della luminosità desiderata.
 - La visualizzazione Luminosità (7) mostra l'impostazione attuale.

Impostazione dell'ingrandimento dell'immagine (zoom)

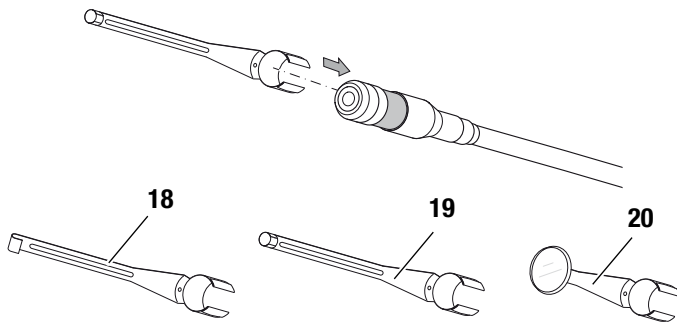
- Premere il tasto Ingrandimento (9), finché non viene visualizzato l'ingrandimento desiderato.
 - La visualizzazione Ingrandimento (12) mostra il valore attuale.
 - L'area dei valori è compresa tra 1,0 e 2,0.

Utilizzo degli accessori

Gli accessori sono composti da 3 inserti per la testa della telecamera:

- Gancio (18) (per il recupero o per la campionatura)
- Magnete (19) (per il prelevamento delle parti in metallo ferromagnetiche)
- Specchio (20) (adattatore della visione laterale)

Questi inserti possono essere fissati sulla testa della telecamera, in caso di necessità.



Manutenzione e riparazione

Sostituzione delle batterie

Sostituire le batterie se l'indicatore del livello di carica delle batterie (6) si accende di rosso o se l'apparecchio non si accende più. Vedi Inserimento delle batterie a pagina 4.

Pulitura

Pulire l'apparecchio con un panno umido, morbido e senza pelucchi. Fare attenzione che non penetri umidità all'interno dell'involucro. Non utilizzare spray, solventi, detergenti a base di alcool o abrasivi, ma solo acqua pulita per inumidire il panno.

Riparazione

Non apportare modifiche sull'apparecchio e non montare i pezzi di ricambio. Per la riparazione o per il controllo dell'apparecchio rivolgersi al produttore.

Smaltimento



Gli apparecchi elettronici non devono essere gettati tra i rifiuti domestici, ma all'interno dell'Unione Europea devono essere smaltiti a regola d'arte – come da direttiva 2002/96/CE DEL PARLAMENTO EUROPEO E DEL CONSIGLIO del 27 gennaio 2003 sui vecchi apparecchi elettrici ed elettronici. Al termine del suo utilizzo, vi preghiamo di smaltire questo apparecchio in base alle disposizioni di legge vigenti.

Le batterie non devono essere gettate tra i rifiuti domestici, ma nell'Unione Europea devono essere smaltite a regola d'arte – come da direttiva 2006/66/CE DEL PARLAMENTO EUROPEO E DEL CONSIGLIO del mercoledì 6 settembre 2006 sui vecchi apparecchi elettrici ed elettronici. Si prega di smaltire le batterie in conformità con le disposizioni di legge in vigore.

Dichiarazione di conformità

ai sensi della direttiva CE Bassa Tensione 2006/95/CE e della direttiva CE 2004/108/CE sulla compatibilità elettromagnetica. Con la presente dichiariamo che il videoscopio B021 è stato sviluppato, costruito e prodotto in conformità con le direttive CE citate.

Il contrassegno C € si trova sul retro dell'apparecchio.

Produttore:

Trotec GmbH & Co. KG
Grebbeener Straße 7
D-52525 Heinsberg

Telefono: +49 2452 962-400

Fax: +49 2452 962-200

E-mail: info@trotec.com

Heinsberg, il 31.03.2014

Direttore: Detlef von der Lieck

Trotec GmbH & Co. KG

Grebener Str. 7
D-52525 Heinsberg

☎ +49 2452 962-400

☎ +49 2452 962-200

info@trotec.com

www.trotec.com