

ES

MANUAL DE INSTRUCCIONES
DISTANCIÓMETRO LÁSER



Índice

Indicaciones sobre el manual de servicio 2

Seguridad..... 2

Información sobre el aparato..... 4

Transporte y almacenamiento 6

Manejo 7


Mantenimiento y reparación 11


Fallos y averías 12


Eliminación de residuos 12


Indicaciones sobre el manual de servicio

Símbolos


 **Advertencia debido a la tensión eléctrica**
Este símbolo indica que existe peligro para la vida y la salud de las personas debido a la tensión eléctrica.


 **Advertencia por radiación láser**
Este símbolo indica que existe peligro para la salud de las personas debido a rayos láser.

 **Advertencia**
Esta palabra advierte de un peligro con un nivel de riesgo medio que, de no evitarse, puede tener como consecuencia la muerte o lesiones graves.

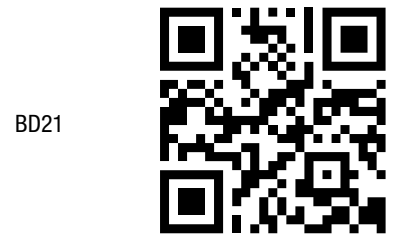
 **Cuidado**
Esta palabra advierte de un peligro con un nivel de riesgo bajo que, de no evitarse, puede tener como consecuencia lesiones leves o moderadas.

Advertencia
Esta palabra hace referencia a informaciones importantes (p. ej. daños materiales) pero no a peligros.

 **Información**
Las indicaciones con este símbolo le ayudan a ejecutar su trabajo de manera rápida y segura.

 **Tener en cuenta el manual**
Las notas con este símbolo indican que debe tenerse en cuenta el manual de instrucciones.

Usted puede descargar la versión actual de este manual y la declaración de conformidad UE en el siguiente enlace:



BD21

<https://hub.trotec.com/?id=31522>




BD26

<https://hub.trotec.com/?id=31523>

Seguridad

¡Lea detenidamente este manual de instrucciones antes de poner en funcionamiento o usar este aparato y manténgalo siempre a su alcance en el lugar de montaje o cerca del aparato!

 **Advertencia**
Lea todas las indicaciones de seguridad e instrucciones.
El incumplimiento de las indicaciones de seguridad o las instrucciones puede provocar descargas eléctricas, incendios y/o lesiones graves.
Conserve las indicaciones de seguridad e instrucciones para el futuro.

- No ponga en marcha ni coloque el aparato en estancias o espacios cerrados potencialmente explosivos.
- No ponga el aparato en funcionamiento en atmósferas agresivas.
- No meta el aparato debajo del agua. No permita que entren fluidos al interior del aparato.
- El aparato sólo se debe utilizar en ambientes secos y de ningún modo con lluvia o una humedad relativa del aire por encima de las condiciones de funcionamiento.
- Asegúrese de que el aparato no reciba permanentemente y de forma directa la irradiación solar.
- No retire del aparato ninguna indicación de seguridad, pegatina o etiqueta. Asegúrese de que todas las indicaciones de seguridad, pegatinas y etiquetas se mantienen siempre legibles.
- No abra el aparato.
- Evite dirigir la vista directamente hacia los rayos láser.
- No oriente la radiación láser hacia personas o animales.

- No inserte pilas recargables en el mando a distancia.
- No cargue nunca pilas que no sean recargables
- No se deben utilizar juntos diferentes tipos de pilas ni pilas nuevas y usadas.
- Coloque las pilas en el compartimento de las pilas atendiendo a la polaridad correcta.
- Retire del aparato las baterías que estén descargadas. Las pilas contienen sustancias peligrosas para el medio ambiente. Elimine las pilas de acuerdo con la legislación nacional (véase el capítulo Eliminación).
- Retire las pilas del mando a distancia si no va a utilizar el aparato durante un largo periodo de tiempo.
- Retire las pilas del aparato si no va a utilizar el aparato durante un largo periodo de tiempo.
- No cortocircuite nunca los terminales de alimentación del compartimento de la batería!
- ¡No ingiera pilas! ¡La ingestión de una pila puede provocar graves quemaduras internas en 2 horas! ¡Las quemaduras pueden provocar la muerte!
- Si cree que se ha ingerido una pila o que ha entrado en el cuerpo de otro modo, ¡acuda inmediatamente a un médico!
- Mantenga las pilas nuevas y usadas, así como el compartimento de las pilas abierto, fuera del alcance de los niños.
- Si el compartimento de las pilas no cierra de forma segura, deje de utilizar el aparato a través del mando a distancia.
- Emplee el aparato únicamente si se han tomado suficientes precauciones de seguridad en el lugar concreto de la medición (p. ej. en caso de mediciones en calles públicas, obras, etc.). En caso contrario, no utilice el aparato.
- Respete las condiciones de almacenamiento y funcionamiento (véase el capítulo Datos técnicos).

Uso adecuado

Utilice el aparato únicamente para medir distancias, áreas y volúmenes mediante el láser integrado, siempre dentro del rango de medición estipulado en el apartado sobre los datos técnicos. A este respecto, cumpla con las especificaciones de los datos técnicos.

Para emplear el aparato debidamente, haga uso exclusivo de piezas de recambio y accesorios aprobados por Trotec.

Mal uso previsible

No utilice el aparato en zonas potencialmente explosivas ni realice mediciones en líquidos. No lo oriente hacia personas o animales. Trotec no se hace responsable de los daños resultantes de un uso indebido. En tal caso se pierde el derecho de garantía.

Queda prohibido realizar cambios estructurales, ampliaciones o reformas al aparato.

Cualificación del personal

Las personas que usen este aparato deben:

- ser conscientes de los peligros derivados del trabajo con aparatos de medición láser.
- haber leído y comprendido las instrucciones y en especial el capítulo Seguridad.

Peligros residuales



Advertencia debido a la tensión eléctrica

¡Existe peligro de cortocircuito si entran líquidos a la carcasa!

No meta el aparato y los accesorios debajo del agua. Tenga cuidado de que no entren agua u otros líquidos a la carcasa.



Advertencia debido a la tensión eléctrica

Los trabajos en componentes eléctricos sólo pueden ser realizados por una empresa especializada autorizada.



Advertencia por radiación láser

Láser clase 2, P máx.: < 1 mW, λ: 400-700 nm, EN 60825-1:2014

No mire directamente hacia el rayo láser ni hacia la abertura por la que sale el láser.

No dirija nunca la radiación láser hacia personas, animales o superficies reflectoras. Un breve contacto visual con la radiación láser ya puede ocasionar daños oculares.

La observación de la salida del láser mediante instrumentos ópticos (p. ej. una lupa, lentes de aumento u otros) puede ocasionar daños oculares. Asegúrese de cumplir la normativa nacional referente a la protección ocular durante los trabajos con láser de clase 2.



Advertencia

¡Peligro de asfixia!

No deje el material de embalaje descuidado. Podría convertirse en un juguete peligroso para los niños.



Advertencia

El aparato no es un juguete y no puede caer en manos de los niños.



Advertencia

Este aparato puede suponer un peligro si es empleado indebidamente por personas no instruidas o con fines diferentes al previsto. ¡Tenga en cuenta la cualificación del personal!



Cuidado

Manténgalo suficientemente separado de fuentes de calor.

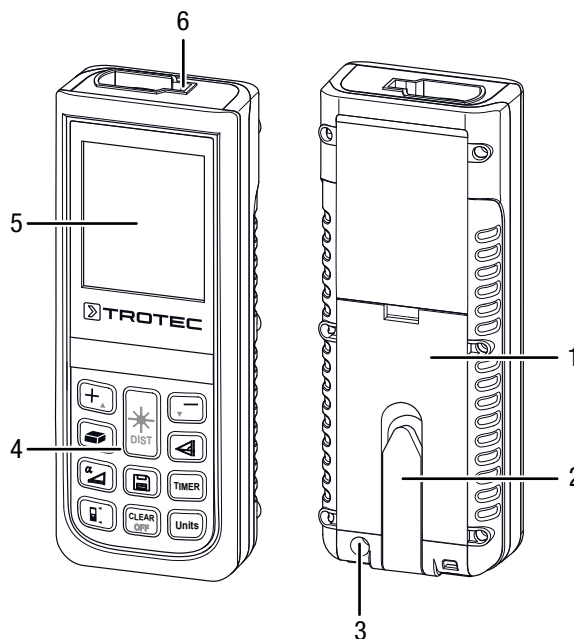
Advertencia

Para evitar daños en el aparato, no lo utilice en condiciones de temperatura o humedad extremas ni en lugares mojados.

Advertencia

No use detergentes, limpiadores abrasivos ni diluyentes fuertes.

Representación del aparato



Información sobre el aparato

Descripción del aparato

Mediante el distanciómetro láser BD21 / BD26 se pueden determinar la distancia, el área y el volumen en espacios interiores. Se pueden llevar a cabo mediciones indirectas utilizando el teorema de Pitágoras.

Para manejar las diferentes funciones de medición, el aparato cuenta con dos elementos de manejo (4) separados. La pantalla con mensajes en varias líneas y con posibilidad de iluminación (5) muestra los valores obtenidos.

Gracias a la carcasa con protección frente al polvo y salpicaduras de agua (IP54), este aparato resulta plenamente adecuado para su uso en obras.

Distancia de medición

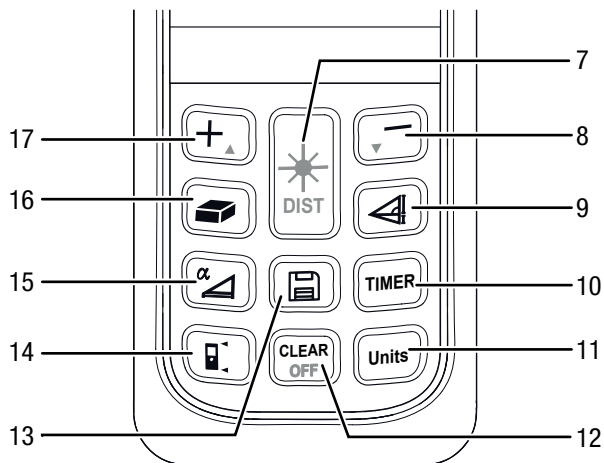
En el capítulo sobre datos técnicos encontrará el alcance de medición del aparato. En ciertas condiciones, como por ejemplo por la noche, al atardecer o en caso de que el objetivo se encuentre en sombra, se pueden realizar mediciones a grandes distancias sin necesidad de emplear la tablilla de precisión. Asimismo, es posible emplear una tablilla de precisión a lo largo de todo el día para ampliar la distancia en caso de objetos con reflexión poco favorable.

Superficie del objeto

Pueden surgir errores de medición si el láser topa con sustancias líquidas incoloras (p. ej. agua), vidrio sin polvo, poliestireno u otros materiales traslúcidos. Asimismo, es posible que los resultados de medición se distorsionen si el láser se encuentra con una superficie especialmente brillante que le haga desviarse. Las superficies mate, no reflectantes u oscuras pueden alargar el tiempo requerido para la medición.

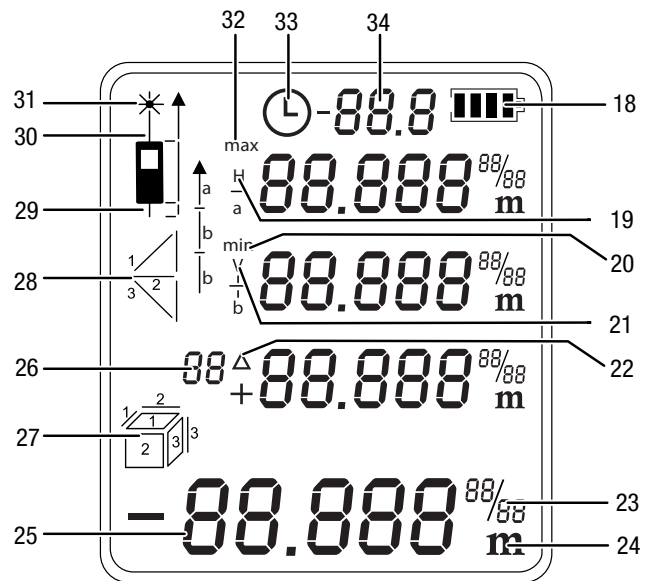
Nº	Denominación
1	Abertura para el compartimento de las pilas
2	Extremo multifuncional
3	Rosca para el trípode
4	Elementos de mando
5	Pantalla
6	Láser

Elementos de mando




Nº	Elemento de mando	
7	Pulsar brevemente:	Tecla de encendido / medición
	Pulsar prolongadamente:	Tecla de medición prolongada a distancia
8	Pulsar brevemente:	Tecla menos
	Pulsar prolongadamente:	tecla de la señal acústica (encender / apagar)
9	Pulsar brevemente:	tecla para mediciones indirectas
10	Pulsar brevemente:	Tecla temporizador
	Pulsar prolongadamente:	Ajustar el temporizador
11	Pulsar brevemente:	Tecla de unidades (ft, in, m)
12	Pulsar brevemente:	Tecla de suprimir
	Pulsar prolongadamente:	Tecla de apagado
13	Pulsar brevemente:	tecla de guardar (registro)
14	Pulsar brevemente:	Tecla de referencia
15	Pulsar prolongadamente:	tecla de inclinación (encender / apagar)
16	Pulsar brevemente:	tecla de área y volumen del local
17	Pulsar brevemente:	Tecla más

Pantalla



Nº	Elemento indicado
18	Estado de la pila
19	Distancia horizontal a la medición
20	Valor de medición mínimo
21	Distancia vertical a la medición
22	Delta = máximo menos mínimo
23	Indicación adicional en caso de utilizarse unidades del sistema anglosajón
24	Unidad seleccionada. Las unidades disponibles son: ft ³ , ft ² , in, m, m ³ , m ²
25	Indicador de valor de medición: El indicador inferior de valores de medición muestra el último valor de medición obtenido o el resultado de un cálculo concreto. Los tres indicadores de valores de medición superiores muestran los tres valores de medición anteriores, el valor mínimo y el máximo o los valores que aún se deben añadir o restar.
26	Indicador del registro y el contador (temporizador)
27	Medición de áreas
	Medición de volumen
28	Medición indirecta (dos mediciones auxiliares)
	Medición indirecta (tres mediciones auxiliares)
29	Valor de referencia posterior
30	Valor de referencia delantero
31	Láser activado
32	Valor de medición máximo
33	Indicador del temporizador
34	Indicador del ángulo de inclinación

Datos técnicos

Parámetro	Valor
Modelo:	BD21 / BD26
Peso:	150 g
Dimensiones (alto x ancho x largo):	118 x 49 x 27 mm
Gama de medición:	BD21: De 0,05 hasta 70 m BD26: De 0,05 hasta 120 m
Precisión:	±2 mm*
Resolución del rango de medición:	1 mm
Rango de medición horizontal:	±90°
Precisión del rango de medición horizontal:	±0,3°
Número de datos grabados en el registro	10
Tipo de protección:	IP54
Temperatura de funcionamiento:	de 0 °C a 40 °C
Temperatura de almacenamiento:	de -20 °C a 70 °C
Potencia del láser:	< 1 mW (620-690 nm)
Tipo de láser:	II
∅ —  m	6 mm / 30 mm / 60 mm 10 m / 50 m / 100 m
Alimentación eléctrica:	2 pilas alcalinas LR6 AAA, 1,5 V o NiMH de 1,2 V a 1,5 V (recargables) Vida útil para entre 5.000 y 8.000 mediciones
Desconexión del aparato:	Si no se usa durante aprox. 3 minutos
Desconexión del láser:	Después de 30 segundos sin utilizarse
* en condiciones óptimas (una buena superficie del objeto, temperatura ambiental adecuada) hasta 10 m	

Volumen de suministro

- 1 x distanciómetro láser
- 2 x pila alcalinas LR6 AAA de 1,5 V
- 1 x estuche para el aparato
- 1 x asa de mano
- 1 x manual de instalación rápida

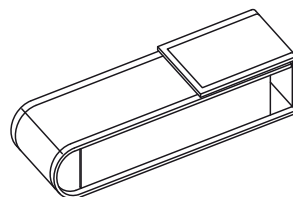
Transporte y almacenamiento

Advertencia

Si usted almacena o transporta el aparato indebidamente, este puede dañarse. Tenga en cuenta las informaciones relativas al transporte y almacenamiento del aparato.

Transporte

Para transportar el aparato, utilice el estuche (37) suministrado.



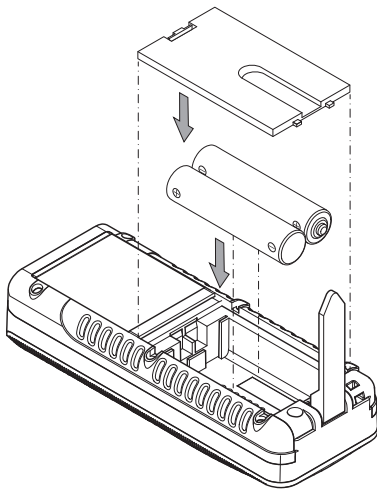
Almacenamiento

Mientras no esté utilizando el aparato, proceda a almacenarlo cumpliendo las siguientes condiciones:

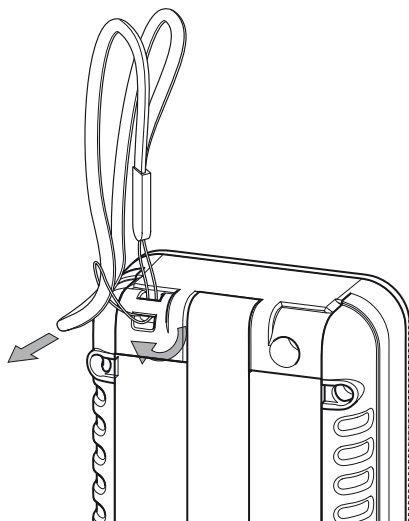
- seco y protegido de las heladas y el calor
- en un lugar protegido del polvo y la radiación solar directa
- la temperatura de almacenamiento se corresponde con la indicada en los datos técnicos.
- sin las pilas del mando a distancia
- sin la pila del mando a distancia.
- dentro del estuche para el aparato incluido en el suministro.

Manejo

Colocación de las pilas



Fijación de las asas de mano



Conexión

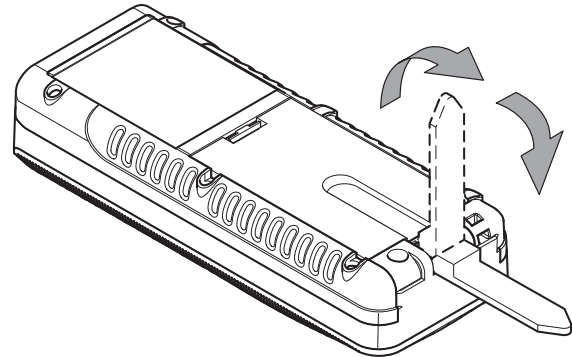
1. Presione brevemente la tecla de encendido / medición (7).
 - ⇒ La pantalla se enciende y el aparato ya se encuentra listo para el funcionamiento.

Apagar

1. Vuelva a pulsar prolongadamente la tecla de apagado (12).
 - ⇒ Se apaga la pantalla.

Usar la pieza terminal multifuncional

El aparato dispone de una pieza terminal multifuncional (2) que se puede usar, por ejemplo, para realizar mediciones en esquinas. Sirve para estabilizar el aparato.



1. Despliegue la pieza terminal.
 - ⇒ BD21: La posición de la pieza terminal y del punto de referencia correspondiente se deben configurar manualmente pulsando la tecla 14.
 - ⇒ BD26: El aparato reconoce automáticamente la posición de la pieza terminal y del punto de referencia correspondiente.
 - ⇒ En la pantalla aparece una representación alargada del indicador posterior del valor de referencia (29).

Aplicar la configuración básica

Conectar o desconectar la señal acústica

1. Pulse prolongadamente la tecla del menos (8) para conectar o desconectar la señal acústica.
 - ⇒ La conexión o desconexión se confirma con una señal de aviso corta.

Cancelar una medición y eliminar un indicador

1. Pulse brevemente la tecla de suprimir (12) para cancelar la medición actual o eliminar paso a paso el valor de medición mostrado en la pantalla.

Configurar el valor de referencia

El aparato mide la distancia total a partir del punto de referencia. Por ejemplo, si se elige la parte posterior del aparato como punto de referencia, su longitud estará incluida en la medición que se lleve a cabo. De manera estándar, se configura la parte posterior del aparato como el punto de referencia. No obstante, también puede desplazar el punto de referencia hasta la parte delantera del aparato. Proceda de la siguiente manera:

1. Pulse la tecla de referencia (14) para desplazar el punto de referencia hasta la parte delantera del aparato.
 - ⇒ Cada vez que se desplaza el punto de referencia se emite una señal acústica. Además, en la parte delantera aparece el indicador de valor de referencia (30).

El valor de referencia se desplaza automáticamente de nuevo hasta la parte posterior del aparato siempre que se apaga y vuelve a encender.

Cambiar las unidades

1. Pulse brevemente la tecla de unidades (11) para cambiar la unidad de los valores de medición. Se pueden seleccionar las unidades **m**, **ft in**, **in** y **ft**.



Información

Si aún no se ha realizado ninguna medición, y usted desea cambiar las unidades, al seleccionar **ft in** en un inicio no aparece indicada ninguna unidad. Solo cuando se haya realizado una medición o cuando ya hayan valores de medición estos se muestran en la forma $xx' yy''$.

Mostrar la inclinación

1. Pulse brevemente la tecla de inclinación (15).
⇒ En el indicador de inclinación (34) de la pantalla del aparato se muestra el valor correspondiente.

Recuperar un valor de medición guardado en el registro

El aparato guarda automáticamente los últimos 10 valores de medición. Los valores almacenados se pueden recuperar siguiendo estos pasos:

1. Pulse la tecla de guardar (13) para acceder al registro.
2. Pulse brevemente la tecla para restar (8) o la tecla para aumentar (17) para navegar por el registro y recuperar los valores de medición almacenados.
3. Para volver al menú habitual, pulse brevemente la tecla de suprimir (12) o la de medición (7).

Ajustar el temporizador

El aparato dispone de un temporizador interno mediante el cual se puede configurar la medición para que comience con retardo. El temporizador puede ser usado para todas las operaciones de medición.

- Pulse brevemente la tecla temporizador (10) para activar un retardo de 5 segundos.
- Mantenga la tecla temporizador (10) pulsada hasta que aparezca el tiempo deseado (30 segundos como máximo).
- Suelte la tecla temporizador (10) para iniciar el temporizador.
 - En la pantalla aparece el temporizador (33) y una cuenta atrás (26) de los segundos restantes.
 - En los últimos 5 segundos también suena una señal.
 - Una vez transcurrido el tiempo se realiza la medición.

Realizar mediciones



Advertencia por radiación láser

Láser clase 2, P máx.: < 1 mW, λ: 400-700 nm, EN 60825-1:2014

No mire directamente hacia el rayo láser ni hacia la abertura por la que sale el láser.

No dirija nunca la radiación láser hacia personas, animales o superficies reflectoras. Un breve contacto visual con la radiación láser ya puede ocasionar daños oculares.

La observación de la salida del láser mediante instrumentos ópticos (p. ej. una lupa, lentes de aumento u otros) puede ocasionar daños oculares. Asegúrese de cumplir la normativa nacional referente a la protección ocular durante los trabajos con láser de clase 2.


Realizar una medición de distancia única

1. Pulse brevemente la tecla de encendido / medición (7) para activar el láser.
2. Oriente el láser hacia la superficie del objetivo.
3. Pulse de nuevo la tecla de encendido / medición (7) brevemente para realizar la medición de distancia.
⇒ El valor obtenido aparece de inmediato en la pantalla.

Sumar o restar valores de medición

1. Lleve a cabo una medición de distancia única.
2. Pulse la tecla Más (17) para sumar un valor de medición al valor obtenido previamente.
Pulse la tecla para restar (8) para restar un valor de medición al valor obtenido previamente.
3. Pulse la tecla de encendido / medición (7) para confirmar el siguiente valor de medición.
⇒ El resultado total se muestra en el indicador inferior de valores de medición. Los valores de medición individuales aparecen en los indicadores de valores de medición superiores.

Realizar una medición de área

1. Presione brevemente la tecla de superficie y volumen del local (16).
⇒ El símbolo  para la medición de áreas aparece en pantalla.
2. Presione brevemente la tecla de encendido / medición (7) para llevar a cabo la primera medición (p. ej. la longitud).
3. Presione brevemente la tecla de encendido / medición (7) para llevar a cabo la segunda medición (p. ej. la anchura).
⇒ Después de pulsar por segunda vez la tecla de encendido / medición (7), el aparato calcula por sí mismo el área y muestra el resultado en el indicador de valores de medición inferior. El último valor de medición obtenido se muestra en uno de los indicadores superiores de valores de medición de la pantalla.

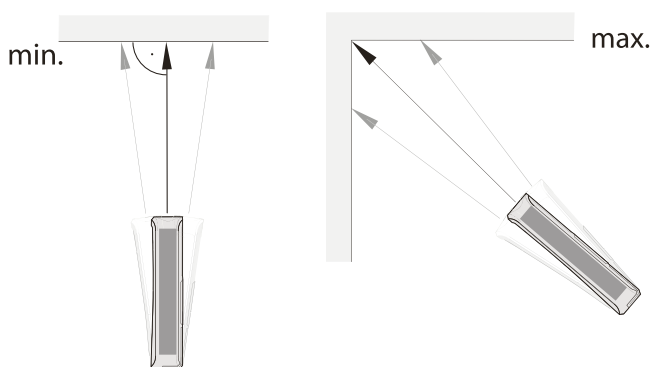
Realizar una medición de volumen

1. Presione brevemente la tecla de superficie y volumen del local (16) dos veces.
 - ⇒ El símbolo para la medición de volumen aparece en pantalla.
 - ⇒ En la pantalla parpadea el lado que se va a medir.
 2. Presione brevemente la tecla de encendido / medición (7) para llevar a cabo la primera medición (p. ej. la longitud).
 3. Presione brevemente la tecla de encendido / medición (7) para llevar a cabo la segunda medición (p. ej. la anchura).
 4. Presione brevemente la tecla de encendido / medición (7) una vez más para llevar a cabo la tercera medición (p. ej. la altura).
- ⇒ Después de pulsar por tercera vez la tecla de encendido / medición (7), el aparato calcula por sí mismo el volumen y muestra el resultado en el indicador de valores de medición inferior.

Realizar una medición continua o de máximo y mínimo

Haga uso de la función para mediciones continuas para comparar y ajustar mediciones, por ejemplo respecto los planos de construcción. Al emplear este método de medición puede mover el aparato en dirección al objetivo, de tal forma que el valor de medición se calcule de nuevo aproximadamente cada medio segundo. Los valores máximo y mínimo correspondientes aparecerán respectivamente en la primera y segunda línea de la pantalla.

Dirija la radiación láser hacia una pared y después aléjese de ésta poco a poco. Mientras, vaya leyendo los valores de medición hasta alcanzar la distancia deseada.

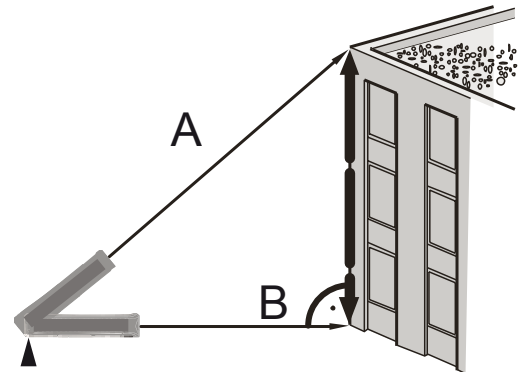


1. Presione prolongadamente la tecla de encendido / medición (7) hasta escuchar la señal acústica.
 2. Manteniéndolo en dirección al objetivo, mueva el aparato despacio hacia delante y hacia atrás, así como arriba y abajo (p. ej. en una esquina del local).
 3. Pulse brevemente la tecla de encendido / medición (7) para finalizar la medición continua.
- ⇒ En la pantalla se muestran el valor de medición máximo y mínimo, así como el valor diferencial (Δ) resultante. Además, en la línea inferior aparece el último valor obtenido.

Medición indirecta de altura (Pitágoras)

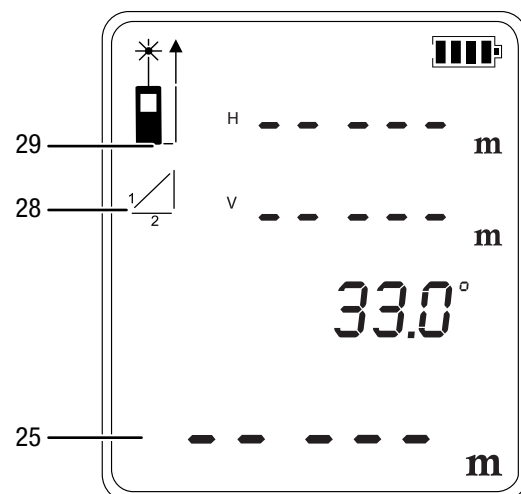
Mediante este método se puede medir la longitud de un trayecto desconocido a través del teorema de Pitágoras. El método resulta adecuado, p. ej., para medir la altura.

El resultado de la medición se determina calculando el trayecto A y el ángulo de inclinación (configurado por defecto) o calculando los trayectos A y B.



Medición con el trayecto A y el ángulo de inclinación:


1. Pulse brevemente la tecla para mediciones indirectas (9).
 - ⇒ El símbolo para mediciones indirectas aparece en la pantalla.
 - ⇒ El ángulo de inclinación se muestra a la derecha en la tercera línea del indicador superior de valores de medición (ver ejemplo con 33,0°).
 - ⇒ Las rayas que componen la cifra 1 (hipotenusa) parpadean.

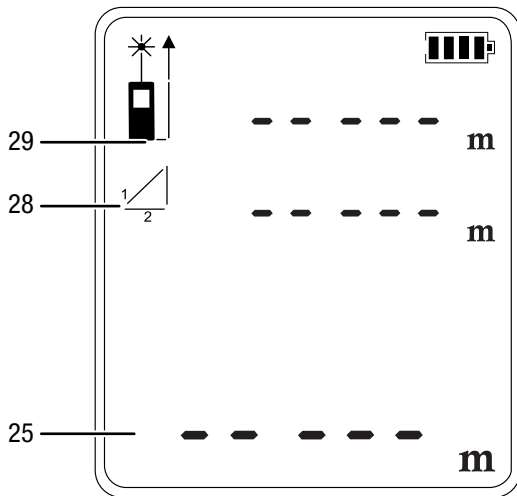


- Dirija el aparato hacia el punto más alto (A) y pulse brevemente la tecla de encendido / medición (7) para llevar a cabo la medición. Para ello, intente mantener el aparato lo más firmemente posible y colóquelo plano sobre el suelo con los dos cantos posteriores. **¡El tope de los dos cantos posteriores no se debe mover durante las mediciones!**

- ⇒ Se lleva a cabo la medición y el cálculo correspondiente.
- ⇒ En el indicador de valores de medición superior se visualizan la distancia horizontal (fila 1) y la distancia vertical (fila 2).
- ⇒ El trayecto que se desea calcular aparece en forma de resultado en el indicador inferior de valores de medición (25).

Medición con los trayectos A y B:

- Pulse brevemente la tecla para mediciones indirectas (9).
 - ⇒ El símbolo  para mediciones indirectas aparece en la pantalla.
 - ⇒ Las rayas que componen la cifra 1 (hipotenusa) parpadean.
- Pulse **prolongadamente** la tecla de inclinación (15).
 - ⇒ Deja de mostrarse el ángulo.



- A continuación, apunte con el aparato hacia el punto más alto (A) y pulse brevemente la tecla de encendido / medición (7) para llevar a cabo la medición. Para ello, intente mantener el aparato lo más firmemente posible y colóquelo plano sobre el suelo con los dos cantos posteriores. **¡El tope de los dos cantos posteriores no se debe mover durante las mediciones!**

- ⇒ La longitud de este trayecto se muestra en la primera línea del indicador de valores de medición superior.

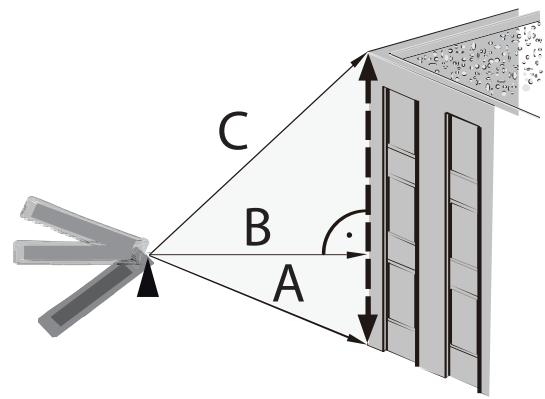
- Mantenga el aparato en posición horizontal (punto B) y pulse brevemente la tecla de encendido / medición (7) para medir la distancia horizontal.

- ⇒ El segundo valor de medición se visualiza en la segunda línea del indicador superior de valores de medición.
- ⇒ El trayecto que se desea calcular aparece en forma de resultado en el indicador inferior de valores de medición (25).


Medición doble e indirecta de altura

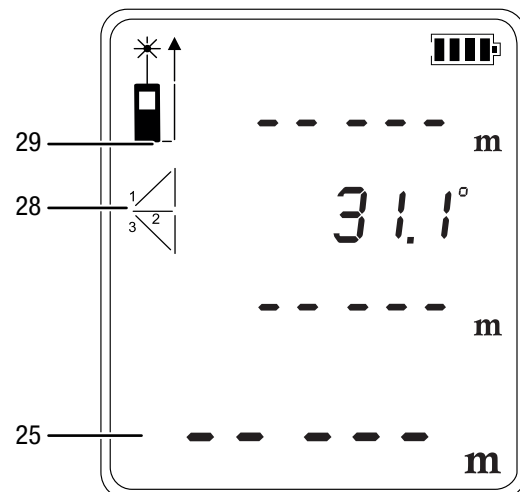
Este método resulta adecuado, p. ej., para medir la altura.

El resultado de la medición se determina calculando los trayectos A y C y el ángulo de inclinación (configurado por defecto) o calculando los trayectos A, B y C.




Medición con los trayectos A y C y el ángulo de inclinación:

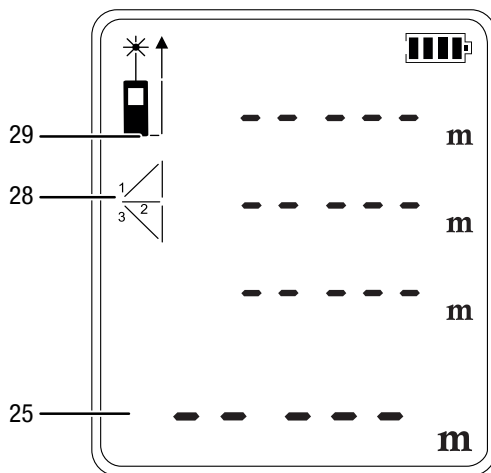
- Pulse dos veces, ambas brevemente, la tecla para mediciones indirectas (9).
 - ⇒ El símbolo  para mediciones indirectas aparece en la pantalla.
 - ⇒ El ángulo de inclinación se muestra a la derecha en la segunda línea del indicador de valores de medición superior (ver ejemplo con 31.1°).
 - ⇒ Las rayas que componen la cifra 1 (hipotenusa) parpadean.



2. A continuación, dirija el aparato hacia el punto más alto (C) y pulse brevemente la tecla de encendido / medición (7) para llevar a cabo la medición. Para ello, intente mantener el aparato lo más firmemente posible. **¡La orientación del aparato respecto al punto de referencia no se debe modificar durante las mediciones!**
 - ⇒ El primer valor de medición se muestra en el indicador de valores de medición superior.
3. Dirija el aparato hacia el punto más bajo (A) y pulse brevemente la tecla de encendido / medición (7) para llevar a cabo la medición.
 - ⇒ El segundo valor de medición se visualiza en la tercera línea del indicador de valores de medición superior.
 - ⇒ El ángulo se visualiza en la segunda línea del indicador de valores de medición superior.
 - ⇒ El trayecto que se desea calcular aparece en forma de resultado en el indicador inferior de valores de medición (25).

Medición con los trayectos A, B y C:

1. Pulse dos veces, ambas brevemente, la tecla para mediciones indirectas (9).
 - ⇒ El símbolo  para mediciones indirectas aparece en la pantalla.
2. Pulse **prolongadamente** la tecla de inclinación (15).
 - ⇒ Deja de mostrarse el ángulo.



3. A continuación, dirija el aparato hacia el punto más alto (C) y pulse brevemente la tecla de encendido / medición (7) para llevar a cabo la medición. Para ello, intente mantener el aparato lo más firmemente posible. **¡La orientación del aparato respecto al punto de referencia no se debe modificar durante las mediciones!**
 - ⇒ El primer valor de medición se muestra en el indicador de valores de medición superior.
4. Mantenga el aparato en posición horizontal (punto B) y pulse brevemente la tecla de encendido / medición (7) para medir la distancia horizontal.
 - ⇒ El segundo valor de medición se visualiza en la segunda línea del indicador superior de valores de medición.

5. Dirija el aparato hacia el punto más bajo (A) y pulse brevemente la tecla de encendido / medición (7) para llevar a cabo la medición.
 - ⇒ El tercer valor de medición se visualiza en la tercera línea del indicador de valores de medición superior.
 - ⇒ El trayecto que se desea calcular aparece en forma de resultado en el indicador inferior de valores de medición (25).

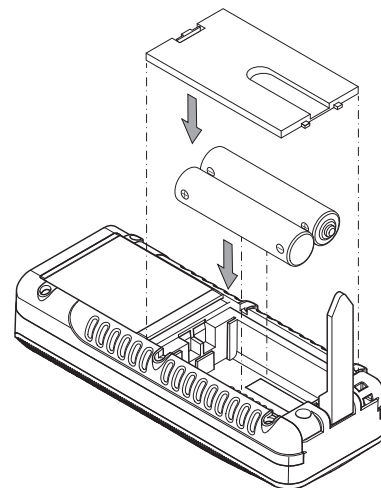
Mantenimiento y reparación

Cambio de las pilas

Advertencia

Cerciórese de que la superficie del aparato esté seca y el aparato esté apagado.

Será necesario cambiar las pilas cuando aparezca en la pantalla el mensaje de error *INFO 203* o cuando el aparato ya no se encienda (véase el capítulo Colocación de las pilas).



Limpieza

Limpie el aparato con un paño húmedo, suave y sin pelusas. Asegúrese de que no entre humedad al interior de la carcasa. No utilice espráis, disolventes, detergentes que contengan alcohol o limpiadores abrasivos sino sólo agua clara para humedecer el paño.

Reparación

No realice modificaciones en el aparato ni recambie piezas. Para realizar una reparación o comprobación del equipo deberá dirigirse al fabricante.

Fallos y averías

El fabricante ha comprobado en repetidas ocasiones que el funcionamiento del aparato es impecable. No obstante, si se produjera un fallo de funcionamiento compruebe el aparato siguiendo la siguiente lista:

En el indicador inferior de valores de medición pueden aparecer los siguientes mensajes de error con el texto *INFO*:

Visualización	Causa	Solución
101	La recepción de la señal reflejada es demasiado débil.	Repetir la medición en una superficie distinta que presente mejores características para la reflexión o emplear un disco para el objetivo.
102	La recepción de la señal reflejada es demasiado intensa.	
201	La luz ambiental es demasiado intensa.	Modifique la luz ambiental para la medición.
203	Las pilas están prácticamente descargadas.	Se deben cambiar las pilas; véase el capítulo Cambiar las pilas.
301	La temperatura es demasiado alta.	Deje que el aparato se enfríe. Tenga en cuenta la temperatura adecuada para el funcionamiento según lo dispuesto en el capítulo Datos técnicos.
302	La temperatura es demasiado baja.	Deje que el aparato se caliente progresivamente. Tenga en cuenta la temperatura adecuada para el funcionamiento según lo dispuesto en el capítulo Datos técnicos.
401	Error de hardware	Encienda y apague el aparato repetidas veces. Si el símbolo de error no desaparece, póngase en contacto con su comerciante o vendedor.
402	Error de cálculo	Repita la medición. Preste atención al orden de medición y a la posición del aparato.

Eliminación de residuos

Elimine siempre todos los materiales de embalaje conforme a la protección medioambiental y a las normas de eliminación de residuos regionales.



El símbolo del contenedor de basura tachado en aparatos eléctricos o electrónicos de desecho tiene su origen en la Directiva 2012/19/UE. Indica que, una vez terminada su vida útil, este aparato no puede ser eliminado junto con la basura doméstica. Cerca de su empresa hay puntos blancos de recogida de aparatos eléctricos y electrónicos de desecho en los que podrá devolverlos gratuitamente. Las direcciones se pueden obtener en la administración municipal o local. Para conocer otras opciones de devolución en muchos países de la UE, también puede consultar el sitio web <https://hub.trotec.com/?id=45090>. En caso contrario, póngase en contacto con un reciclador oficial de aparatos usados autorizado en su país.

Con la recogida selectiva de los aparatos eléctricos y electrónicos de desecho se pretende posibilitar la reutilización, el reciclaje de materiales y otras formas de aprovechamiento de los aparatos de desecho así como evitar las consecuencias negativas para el medio ambiente y la salud de las personas que puede tener la eliminación de sustancias peligrosas que puedan contener los aparatos.



Las pilas y baterías recargables no se pueden tirar a la basura doméstica sino que deben ser desechadas debidamente conforme a la Directiva 2006/66/CE DEL PARLAMENTO EUROPEO Y DEL CONSEJO de 06 de septiembre de 2006 relativa a las pilas y acumuladores. Se ruega desechar las pilas y baterías recargables conforme a las disposiciones legales vigentes.

Trotec GmbH

Grebener Str. 7
D-52525 Heinsberg

☎ +49 2452 962-400

☎ +49 2452 962-200

✉ info@trotec.com

www.trotec.com