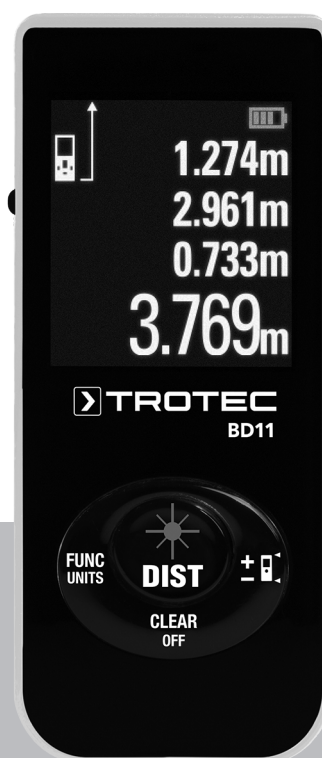


# SV

**BRUKSANVISNING**  
LASERAVSTÅNDSMÄTARE



## Innehållsförteckning

Information om bruksanvisningen.....	2
Säkerhet.....	2
Information om apparaten .....	4
Transport och lagring .....	6
Drift .....	6
Underhåll och reparation.....	9
Fel och störningar.....	10
Kassering .....	10

## Information om bruksanvisningen

### Symboler



#### Varning för elektrisk spänning

Denna symbol gör uppmärksam på att det finns risk för liv och hälsa pga. elektrisk spänning.



#### Varning för laserstrålning

Denna symbol upplyser om att faror kan uppstå för en persons hälsa på grund av laserstrålar.



#### Varning

Detta signalord betecknar en risk med medelsvår riskgrad som kan leda till döden eller allvarliga personskador om den inte undviks.



#### Akta

Detta signalord betecknar en risk med låg riskgrad som kan leda till lätta eller mindre personskador om den inte undviks.

#### Information

Detta signalord betecknar viktig information (t.ex. materiella skador), men ingen risk för liv och lem.



#### Info

Hänvisningar med denna symbol hjälper dig att snabbt och säkert kunna utföra ditt arbete.



#### Följ anvisningen

Hänvisningar med denna symbol gör uppmärksam på att bruksanvisningen måste beaktas.

Aktuell bruksanvisning och EU-försäkran om överensstämmelse kan du ladda ner från följande länk:



BD11



<https://hub.trotec.com/?id=41856>

## Säkerhet

**Läs noggrant igenom denna anvisning före idrifttagning/ användning av apparaten och förvara den alltid i uppställningsplatsens/apparatens omedelbara närhet.**



#### Varning

##### Läs alla säkerhetsföreskrifter och anvisningar.

Att inte iaktta säkerhetsföreskrifter och anvisningar kan orsaka elstötar, brand och/eller allvarliga personskador.

##### Förvara alla säkerhetsföreskrifter och anvisningar på ett säkert ställe för framtida användning.

- Använd inte apparaten i explosionsfarliga utrymmen eller områden och ställ inte heller upp den där.
- Använd inte apparaten i aggressiva atmosfärer.
- Doppa inte apparaten i vatten. Undvik att vätskor kommer in i apparatens inre.
- Apparaten får endast användas i torr omgivning och under inga omständigheter vid regn eller vid en relativ luftfuktighet som ligger över driftvillkoren.
- Skydda apparaten mot permanent direkt solljus.
- Ta inte bort några säkerhetstecken, klistermärken eller etiketter från apparaten. Håll alla säkerhetstecken, klistermärken och etiketter i läsbart skick.
- Öppna inte apparaten.
- Undvik att titta direkt in i laserstrålen.
- Rikta inte laserstrålen mot människor eller djur.
- Använd endast apparaten när tillräckliga säkerhetsåtgärder har vidtagits på mätstället (t.ex. vid mätningar på allmänna vägar, byggställen etc.). I annat fall får apparaten inte användas.
- Beakta förvarings- och driftvillkoren (se kapitel Tekniska data).

## Ändamålsenlig användning

Använd endast laseravståndsmätaren BD11 för mätning av avstånd, ytor och volymer med hjälp av den integrerade lasern inom det mätområdet som anges i Teknisk information. Beakta alla tekniska data och följ dem.

För att använda apparaten på ett ändamålsenligt sätt ska endast tillbehör som kontrollerats av Trotec resp. reservdelar som kontrollerats av Trotec användas.

## Förutsebar felanvändning

Använd inte apparaten i explosionsfarliga områden eller för mätningar i vätskor. Rikta den inte mot människor eller djur. För skador som uppkommer till följd av icke ändamålsenlig användning påtar sig Trotec inget ansvar. I detta fall kan inga garantianspråk ställas.

Egenmäktiga konstruktionsändringar samt till- eller ombyggnationer på apparaten är inte tillåtna.

## Personalkvalifikation

Personer som använder denna apparat måste:

- vara medvetna om de faror som kan uppstå vid arbeten med lasermätare.
- ha läst och förstått bruksanvisningen, särskilt kapitel "Säkerhet".

## Restrisker



### Varning för elektrisk spänning

Det finns risk för kortslutning genom vätskor som tränger in i huset!  
Doppa inte apparaten och tillbehöret i vatten. Se till att inget vatten eller andra vätskor kan tränga in i huset.



### Varning för elektrisk spänning

Arbeten på elektriska komponenter får endast genomföras av ett specialistföretag med behörighet.



### Varning för explosionsfarliga ämnen

Batterierna får inte utsättas för temperaturer över 60 °C! Batterierna får inte komma i kontakt med vatten eller eld! Undvik direkt solljus och fukt. Det finns explosionsrisk!



## Varning för laserstrålning

**Laserklass 2, P-max.: < 1 mW, λ: 400-700 nm, EN 60825-1:2014**

Titta inte direkt in i laserstrålen resp. i öppningen som lasern kommer ut ur.

Rikta aldrig laserstrålen på personer, djur eller reflekterande ytor. Redan en kortvarig visuell kontakt med laserstrålen kan leda till ögonskador.

Att betrakta laserutgången med optiska instrument (t.ex. lupp, förstoringsglas, etc.) är förenat med risk för ögonskador.

Följ nationella lagstiftningar gällande att ta på sig ögonskydd vid arbeten med en laser i klass 2.



### Varning

Risk för kvävning!  
Låt inte förpackningsmaterialet ligga framme på ett oaktsamt sätt. Det kan utgöra en farlig leksak för barn.



### Varning

Apparaten är inte en leksak och får inte hamna i barns händer.



### Varning

Det kan utgå faror från denna apparat om personer som inte undervisats använder den på ett felaktigt eller icke ändamålsenligt sätt! Beakta personalkvalifikationerna!



### Akta

Litium-jon batterier kan börja brinna vid överhettning eller skador. Se till att avståndet till värmekällor är tillräckligt, utsätt inte litium-jon batterier för direkt solljus och försäkra dig om att höljet inte kan skadas. Litium-jon batterier får inte laddas för mycket. Om batteriet inte är fast monterat i apparaten - använd endast intelligenta laddare för laddningen som stänger av strömmen automatiskt när batteriet är fullt. Ladda litium-jon batterierna i god tid innan de är helt urladdade.



### Akta

Håll tillräckligt avstånd från värmekällor.

### Information

För att undvika skador på apparaten får den inte utsättas för extrema temperaturer, extrem luftfuktighet eller väta.

### Information

Använd inga starka rengöringsmedel, skurmedel eller lösningsmedel för att rengöra apparaten.

## Information om apparaten

### Beskrivning av apparaten

Med hjälp av laseravståndsmätaren BD11 kan avstånd, ytor och volymer inomhus beräknas. Indirekta mätningar genomförs med Pythagoras-funktionen.

Den belysta displayen som består av flera rader, visar de beräknade värdena.

Tack vare det damm- och stänkvattenskyddade huset (IP54) är apparaten även avsedd för användning på byggställen.

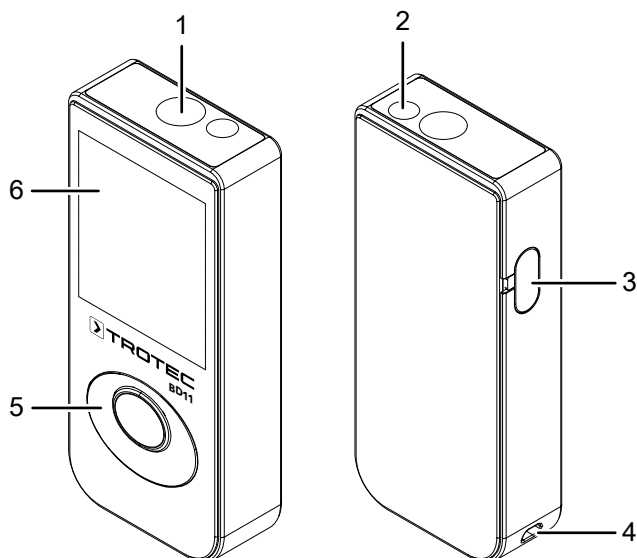
### Mätavstånd

Information om apparatens räckvidd finns i kapitel Teknisk information. Större avstånd är under särskilda villkor, t.ex. under natten, i skymningen/gryningen eller när målet överskuggas, även möjliga utan måltavla. Använd en måltavla på dagen för att förstora avståndet vid dåligt reflekterande mål.

### Målytor

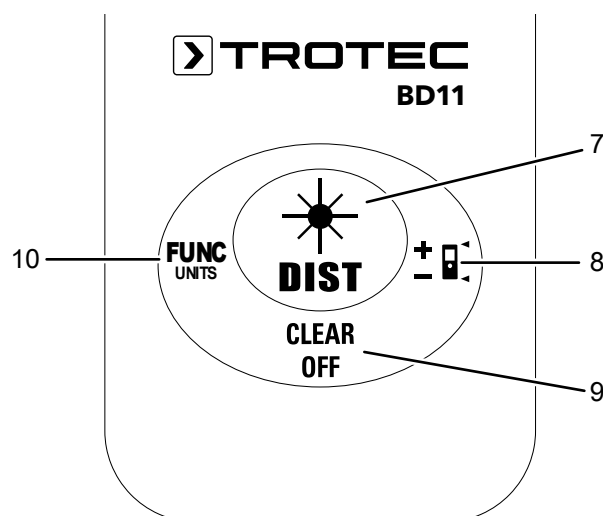
Det kan förekomma mätfel om lasern träffar på färglösa vätskor (t.ex. vatten), dammfritt glas, frigolit eller andra halvgenomsläppliga material. Mätresultaten kan även avvika om lasern träffar en höglansyta och avleds av denna. Matta, icke-reflekterande eller mörka ytor kan förlänga mättiden.

### Bild på apparaten



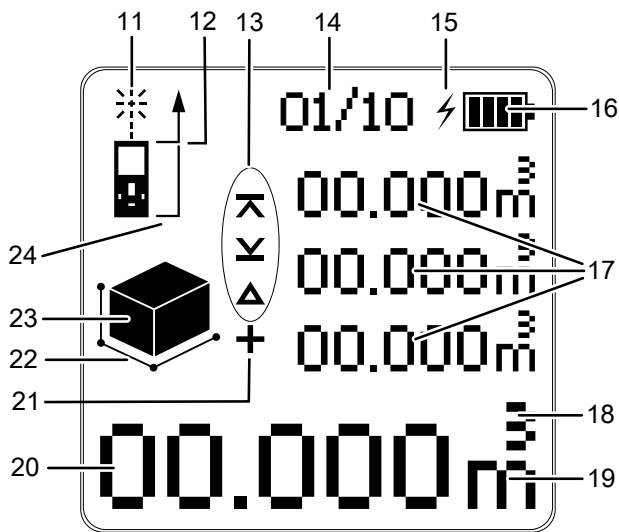
Nr	Beteckning
1	Optisk sensor
2	Laser
3	Mini-USB-anslutning (laddningsfunktion)
4	Urtag för bärrem
5	Manöverelement
6	Display

## Manöverelement



Nr	Manöverelement
7	Tryck kort 1x/2x: Startknapp
	(beroende på modellversion)
	Tryck kort: Mätknapp
8	Tryck kort: Plus-/Minus-knapp
	Tryck länge: Referensknapp
9	Tryck kort: Borttagningsknapp
	Tryck länge: Avstängningsknapp
10	Tryck kort: Funktionsknapp (mätning av yta, volym, indirekt mätning)
	Tryck länge: Enhetsknapp (ft, in, m)

## Display



Nr	Visningselement
11	Laser aktiv
12	Referensvärde fram
13	Symboler för permanent mätning / min. och max. mätning: högsta mätvärde lägsta mätvärde Delta = maximum minus minimum
14	Visning historik
15	Visning laddningssymbol
16	Batteristatus
17	Övre mätvärdesvisningar: De tre övre mätvärdesvisningarna visar de föregångna tre mätvärdena, det minimala mätvärdet och det maximala mätvärdet eller mätvärden som ska adderas eller subtraheras.
18	Kompletterande visning för yt- och volymenheter
19	Visning av den valda enheten. Möjliga enheter är: ft, ft <sup>2</sup> , ft <sup>3</sup> , in, m, m <sup>2</sup> , m <sup>3</sup>
20	Undre mätvärdesvisning: Den undre mätvärdesvisningen visar det senast uppmätta mätvärdet eller resultatet av en beräkning.
21	Visning för addition och subtraktion
22	Visning av linjerna som ska mätas
23	Visning mätläge: Ytmätning Volymmätning Indirekt mätning (två hjälpmätningar) Indirekt mätning (tre hjälpmätningar)
24	Referensvärde bak

## Teknisk information

Parameter	Värde
Modell:	BD11
Vikt:	23,8 g
Mått ( H x B x D):	74,5 x 33,9 x 14,7 mm
Mätområde:	0,05 till 30 m/ 0,17 till 98 ft
Precision:	±3 mm*
Mätområde upplösning:	1 mm
Antal registreringar i historiken:	10
Skyddsklass:	IP54
Drifttemperatur:	0 °C till 40 °C
Förvaringstemperatur:	-20 °C till 70 °C
Lasereffekt:	< 1 mW (620-690 nm)
Laserklass:	II
∅	10 mm / 10 m 12 mm / 20 m 20 mm / 30 m
Avstängning apparat:	efter ca 3 minuters inaktivitet
Avstängning laser:	efter ca 30 sekunders inaktivitet
* vid gynnsamma förhållanden (god målyta, rumstemperatur) till 30 m	
<b>Batteri (integrerat)</b>	
Typ	Li-jon
Nominell spänning	3,7 V , 200 mAh
Laddningsspänning	5 V , 500 mA

## Leveransomfattning

- 1 x laseravståndsmätare BD11
- 1 x handrem
- 1 x mini-USB-laddningskabel
- 1 x anvisning

## Transport och lagring

### Information

Apparaten kan skadas om den förvaras eller transporteras osakligt.  
Lakta informationen om apparatens transport och förvaring.

### Transport

Li-jon batterierna som följer med är underkastade kraven i lagen om transport av farligt gods.

Beakta följande anvisningar om li-jon batteriernas transport resp. försändelse:

- Användaren kan transportera batteriet på gatan utan några speciella inskränkningar.
- Vid försändelse genom tredje part (t.ex. lufttransport eller speditör) måste speciella krav på förpackning och märkning iakttas. En expert för transport av farligt gods måste vara närvarande vid försändelsens förberedelse.
  - Batterier får endast försändas när huset är oskadat.
  - lakta även ev. ytterligare, nationellt gällande föreskrifter.

Transportera apparaten torrt och skyddat, t.ex. i en lämplig väska, för att skydda den från yttre inverkan.

### Förvaring

Följ följande förvaringsvillkor när apparaten inte används:

- torrt och skyddat mot frost och hetta
- på en plats skyddad mot damm och direkt solljus
- förvaringstemperaturen motsvarar Tekniska data

## Drift

### Sätta på apparaten



#### Varning för laserstrålning

**Laserklass 2, P-max.: < 1 mW, λ: 400-700 nm, EN 60825-1:2014**

Titta inte direkt in i laserstrålen resp. i öppningen som lasern kommer ut ur.

Rikta aldrig laserstrålen på personer, djur eller reflekterande ytor. Redan en kortvarig visuell kontakt med laserstrålen kan leda till ögonskador.

Att betrakta laserutgången med optiska instrument (t.ex. lupp, förstoringsglas, etc.) är förenat med risk för ögonskador.

Följ nationella lagstiftningar gällande att ta på sig ögonskydd vid arbeten med en laser i klass 2.

1. Tryck en eller två gånger kort på start-/mätknappen (7) beroende av modellversion.
  - ⇒ Displayen sätts på och apparaten är redo för drift.

### Avstängning

1. Tryck på avstängningsknappen (9) länge.
  - ⇒ Displayen stängs av.

### Företa grundläggande inställningar

#### Avbryta mätningen och ta bort visningen

Tryck kort på borttagningsknappen (9) för att avbryta den aktuella mätningen eller för att stegvis ta bort de mätvärden som visas. Lasern stängs då av.

#### Ställa in referensvärdet

Apparaten mäter alltid det totala avståndet och utgår från referenspunkten. Om t.ex. den bakre apparatdelen är inställd som referenspunkt mäts även apparatens längd. Som standard är referenspunkten utformad efter apparatens bakre del. Referenspunkten kan även flyttas till den främre delen på apparaten.

Gör så här:

1. Tryck på referensknappen (8) länge för att flytta referenspunkten till apparatens främre del.
  - ⇒ Visningen Referensvärde fram (12) visas i displayen.
2. Tryck länge på referensknappen (8) igen för att flytta referenspunkten till apparatens bakre del igen.

Efter avstängning och återstart flyttas referensvärdet automatiskt till apparatens bakre del igen.

### Växla mellan enheter

1. Tryck på enhetsknappen (10) för att växla mellan mätvärdesenheter. Enheterna **ft**, **in** och **m** står till förfogande.

## Öppna mätvärdet i historiken

Apparaten sparar automatiskt de senaste 10 mätvärdena. De sparade mätvärdena kan öppnas på följande sätt:

1. Tryck fem gånger kort på funktionsknappen (10) för att öppna historiken.
  - ⇒ Visningen Historik (14) visas i displayen.
2. Tryck kort på plus-/minus-knappen (8) för att navigera genom historiken och öppna de sparade mätvärdena.
  - ⇒ I visningen Historik (14) ser du vilket sparade mätvärde som aktuellt visas.
3. Genom ett kort tryck på borttagningsknappen (9) kommer du tillbaka till den normala mätmenyn.
4. Genom ett kort tryck på mätknappen (7) kan du använda det sparade värdet för din aktuella mätning.

## Genomföra mätningar



### Varning för laserstrålning



**Laserklass 2, P-max.: < 1 mW, λ: 400-700 nm, EN 60825-1:2014**

Titta inte direkt in i laserstrålen resp. i öppningen som lasern kommer ut ur.

Rikta aldrig laserstrålen på personer, djur eller reflekterande ytor. Redan en kortvarig visuell kontakt med laserstrålen kan leda till ögonskador.

Att betrakta laserutgången med optiska instrument (t.ex. lupp, förstoringsglas, etc.) är förenat med risk för ögonskador.

Följ nationella lagstiftningar gällande att ta på sig ögonskydd vid arbeten med en laser i klass 2.



### Info

Beakta att om man flyttar apparaten från en kall till en varm miljö kan följden bli att det bildas kondens på apparatens kretskort. Denna fysikaliska effekt som inte kan undvikas ger en förfalskad mätning. Displayen visar i detta fall inga eller felaktiga mätvärden. Vänta i några minuter tills apparaten har ställt in sig på de förändrade villkoren innan mätningen genomförs.



### Info

För en korrekt mätning måste avstånden från mätobjektet som anges i den tekniska informationen iakttas. Apparaten genomför ingen mätning när referenspunktens avstånd från mätobjektet är under 0,05 meter.


## Genomföra enkelavståndsmätning

1. Tryck kort på start-/mätknappen (7) för att aktivera lasern om den var frånkopplad.
2. Rikta lasern mot målytan.
3. Tryck kort på start-/mätknappen (7) för att genomföra en avståndsmätning.
  - ⇒ Det uppmätta värdet visas genast i den undre mätvärdesvisningen (20).


## Addera/subtrahera mätvärden

1. Genomför en enkelavståndsmätning.
  - ⇒ Det uppmätta värdet visas i displayen.
2. För att addera ett mätvärde trycker du en gång kort på plus-/minus-knappen (8).
3. För att subtrahera ett mätvärde trycker du två gånger kort på plus-/minus-knappen (8).
4. Tryck kort på start-/mätknappen (7) för att bestämma nästa mätvärde.
  - ⇒ Det sammanlagda resultatet visas i den undre mätvärdesvisningen (20). De enskilda mätvärdena visas i de övre mätvärdesvisningarna (17).

## Genomföra ytmätning

1. Tryck en gång kort på funktionsknappen (10).
  - ⇒ Symbolen  för ytmätningen visas i displayen.
2. Tryck kort på start-/mätknappen (7) för att genomföra den första mätningen (t.ex. längden).
  - ⇒ Det uppmätta värdet visas i den övre mätvärdesvisningen (17) i displayen.
3. Tryck återigen kort på start-/mätknappen (7) för att genomföra den andra mätningen (t.ex. bredden).
  - ⇒ Efter den andra tryckningen på start-/mätknappen (7) beräknar apparaten ytan och visar den i den undre mätvärdesvisningen (20). Det senast uppmätta värdet visas i den övre mätvärdesvisningen (17) i displayen.

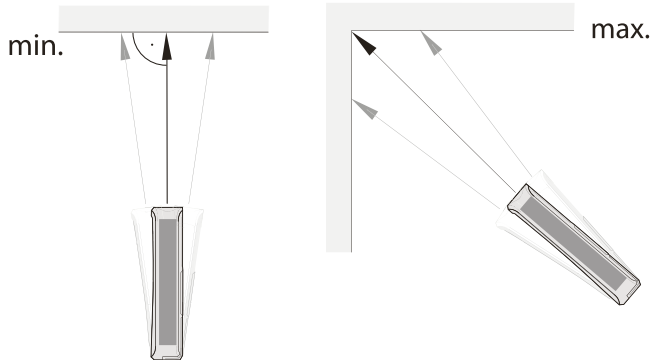
## Genomföra volymmätning

1. Tryck två gånger kort på funktionsknappen (10).
  - ⇒ Symbolen  för volymmätningen visas i displayen.
  - ⇒ Sidan som ska mätas visas med röda pilar i mätvärdesvisningen.
2. Tryck kort på start-/mätknappen (7) för att genomföra den första mätningen (t.ex. längden).
  - ⇒ Det uppmätta värdet visas i den övre mätvärdesvisningen (17).
3. Tryck återigen kort på start-/mätknappen (7) för att genomföra den andra mätningen (t.ex. bredden).
  - ⇒ Det uppmätta värdet visas dessutom i den övre mätvärdesvisningen (17).
4. Tryck återigen kort på start-/mätknappen (7) för att genomföra den tredje mätningen (t.ex. höjden).
  - ⇒ Det uppmätta värdet visas dessutom i den övre mätvärdesvisningen (17).
  - ⇒ Efter den tredje tryckningen på start-/mätknappen (7) beräknar apparaten automatiskt volymen och visar den i den undre mätvärdesvisningen (20).

### Genomföra kontinuerlig mätning / min. och max. mätning

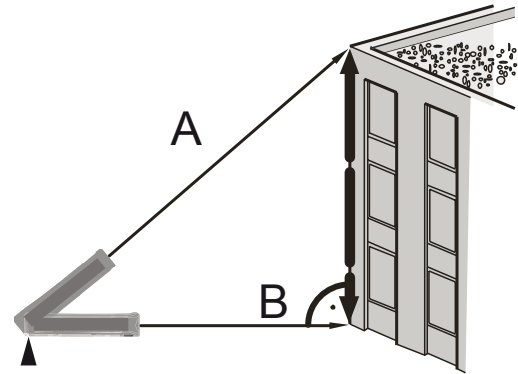
Använd funktionen för kontinuerlig mätning för att stämma av mätningar, t.ex. med byggritningar. Med denna mätmetod kan apparaten flyttas mot målet, och då beräknas mätvärdet på nytt ungefär var 0,5:e sekund. Tillhörande maximala och minimala mätvärden visas i displayen i den övre mätvärdesvisningen (17) första och andra rad.

Rikta laserstrålen mot en vägg och avlägsna dig från väggen lite åt gången. Avläs mätvärdena tills önskat avstånd har nåtts.



### Indirekt höjdmätning (Pythagoras)

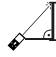
Med hjälp av denna metod kan längden på en okänd sträcka beräknas med hjälp av satsen Pythagoras. Metoden är t.ex. avsedd för höjdmätningar.



Förutsättning för mätningen:

- Apparaten är horisontellt inriktad mot den djupaste punkten (B) på den sträcka som ska beräknas.
- Referenspunkten finns på apparatens bakre del. Se kapitel Inställning av referensvärdet.



1. Tryck tre gånger kort på funktionsknappen (10).

- ⇒ Symbolen  för indirekt mätning visas på displayen.
- ⇒ Balken för hypotenusan är rödmarkerad.

2. Rikta apparaten mot den högsta punkten (A) och tryck på start-/mätknappen (7) en gång kort för att genomföra mätningen. Håll apparaten så stilla som möjligt och placera den med de båda bakre kanterna plant på underlaget.

**Anslaget för de båda bakre kanterna får inte ändras under mätningarna!**

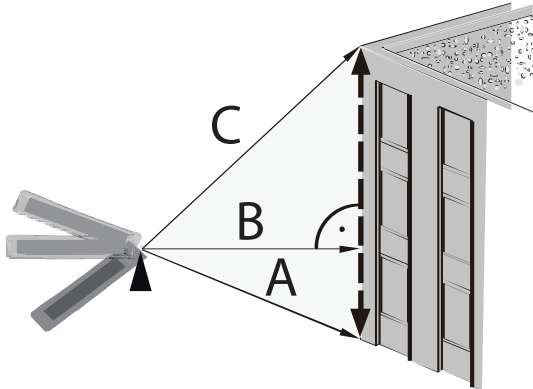
- ⇒ Längden på sträckan visas i den övre mätvärdesvisningen på den 1:a raden.
  - ⇒ Balken för den horisontella kateten rödmarkeras.
3. Rikta in apparaten horisontellt (punkt B) och tryck på start-/mätknappen (7) en gång kort för att mäta det horisontella avståndet.
- ⇒ Det andra mätvärdet visas på den andra raden i den övre mätvärdesvisningen.
  - ⇒ Sträckan som ska beräknas visas som resultat i den undre mätvärdesvisningen (20).

1. Håll start-/mätknappen (7) intryckt i ca 2 sekunder,
  - ⇒ Visningarna ,  och  $\Delta$  (13) visas i displayen.
2. I relation till tidpunkten flyttar man apparaten långsamt fram och tillbaka och uppåt och nedåt (t.ex. i ett hörn i ett rum).
3. Tryck kort på start-/mätknappen (7) för att avsluta den kontinuerliga mätningen.
  - ⇒ Det maximala och minimala mätvärdet och differensvärdet  $\Delta$  (13) mellan dessa båda värdena visas i displayen. Dessutom visas det senast uppmätta värdet i den undre mätvärdesvisningen (20).



## Dubbel indirekt höjdmätning

Denna metod är t.ex. avsedd för höjdmätningar.



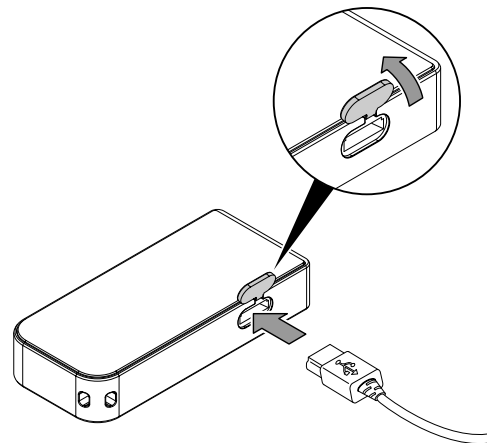
1. Tryck fyra gånger kort på funktionsknappen (10).  
⇒ Linjen C rödmarkeras.
2. Börja med att rikta apparaten mot den högsta punkten (C) och tryck en gång kort på start-/mätknappen (7) för att genomföra en mätning. Håll hela tiden apparaten så stilla som möjligt. **Inriktningen av apparaten i relation till referenspunkten får inte ändras under mätningen!**  
⇒ Det första mätvärdet visas i den övre mätvärdesvisningen.  
⇒ Linjen B rödmarkeras.
3. Rikta in apparaten horisontellt (B) och tryck en gång kort på start-/mätknappen (7) för att mäta det horisontella avståndet.  
⇒ Det andra mätvärdet visas på den andra raden i den övre mätvärdesvisningen.  
⇒ Linjen A rödmarkeras.
4. Rikta apparaten mot den lägsta punkten (A) och tryck en gång kort på start-/mätknappen (7) för att genomföra en mätning.  
⇒ Det tredje mätvärdet visas på den tredje raden i den övre mätvärdesvisningen.  
⇒ Sträckan som ska beräknas visas som resultat i den undre mätvärdesvisningen (20).

## Underhåll och reparation

### Ladda batteriet

När batteriets kapacitet är låg bör batteriet laddas. Batteriets kapacitet visas i displayen (6) i visningen batteristatus (16). Gör på följande sätt:

1. Öppna gummiskyddet på sidan.
2. Anslut mini-USB-kabeln till apparaten.



3. I displayen (6) visas laddningssymbolen (15). När batteriet är fullständigt laddat är batterisymbolen i visningen batteristatus (16) helt grön.

### Rengöring




Rengör apparaten med en fuktig, mjuk och luddfri trasa. Se till att det inte tränger in fukt i huset. Använd inga sprayer, lösningsmedel, alkoholhaltiga rengöringsmedel eller skurmedel, utan endast rent vatten för att fukta trasan.

### Reparation

Gör inga ändringar på apparaten och montera inga reservdelar. Kontakta tillverkaren för reparation eller kontroll av apparaten.

## Fel och störningar

Apparaten har under produktionen flera gånger kontrollerats avseende felfri funktion. Om det ändå skulle förekomma funktionsstörningar måste apparaten kontrolleras enligt följande lista.

Visning	Orsak	Avhjälpning
	Batteriet är nästan tomt.	Ladda batteriet.
	Beräkningsfel	Upprepa mätningen. Var noga med mätningens ordningsföljd och apparatens positionering.
	Temperaturen är för hög.	Låt apparaten svalna. Beakta tillåten drifttemperatur enligt kapitlet Teknisk information.
	Temperaturen är för låg.	Låt apparaten värmas upp. Beakta tillåten drifttemperatur enligt kapitel Teknisk information.
	Den reflekterade signalen är för stark eller för svag.	Upprepa mätningen på en annan yta med bättre reflektionsegenskaper eller använd en målplatta.
	Omgivningsljuset är för starkt.	Ändra omgivningsljuset för mätningen.
	Hårdvarufel	Sätt på och stäng av apparaten flera gånger. Om symbolen fortsätter att lysa, kontakta handlaren.

## Kassering

Avfallshantera alltid förpackningsmaterial miljövänligt och enligt gällande lokala bestämmelser för avfallshantering.



Symbolen med en överstruken soptunna på uttjänt elektrisk eller elektronisk utrustning innebär att denna inte får kasseras i hushållssoporna. För kostnadsfri återlämning finns lokala uppsamlingsplatser för uttjänt elektrisk eller elektronisk utrustning. Adresserna finns att få hos de lokala myndigheterna. I många EU-länder kan du få mer information om återlämningsmöjligheterna på vår webbsida <https://hub.trotec.com/?id=45090>. Kontakta annars ett officiellt återvinningsföretag för uttjänta apparater som är auktoriserat i ditt land.

Genom den separata uppsamlingen av avfall av elektrisk och elektronisk utrustning, ska återanvändning, materialåtervinning resp. andra former av återvinning av avfallsutrustning såväl som negativa följder på miljön och människors hälsa vid kassering av eventuella farliga ämnen i utrustningen, undvikas.



**Li-Ion** Batterier och ackumulatörer får ej kastas i hushållsavfall, utan måste i enlighet med EUROPAPARLAMENTETS OCH RÅDETS direktiv 2006/66/EG av den 6 september 2006 om batterier och ackumulatörer omhändertas på ett fackmässigt sätt. Avfallshantera batterier och ackumulatörer enligt gällande lagstadgade bestämmelser.

Trotec GmbH

Grebener Str. 7  
D-52525 Heinsberg

☎ +49 2452 962-400

☎ +49 2452 962-200

✉ [info@trotec.com](mailto:info@trotec.com)

[www.trotec.com](http://www.trotec.com)