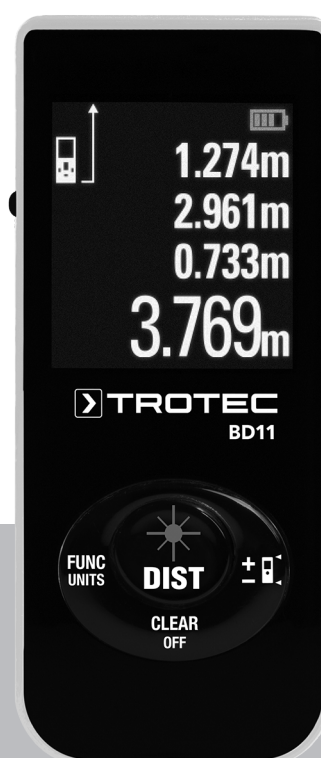


FR

MANUEL D'UTILISATION
TÉLÉMÈTRE LASER



Sommaire

Indications sur le manuel d'utilisation 2

Normes de sécurité 2

Informations sur l'appareil 4

Transport et stockage 6

Utilisation 7

Maintenance et réparation 10

Défauts et pannes 10

Élimination des déchets 11

Indications sur le manuel d'utilisation

Symboles



Avertissement relatif à la tension électrique

Ce symbole indique que la tension électrique cause des risques pour la vie et la santé des personnes.



Avertissement relatif au rayonnement laser

Ce symbole indique l'existence de risques pour la santé des personnes dus aux rayons laser.



Avertissement

Cette mention d'avertissement indique un risque moyen qui peut entraîner des blessures graves ou mortelles s'il n'est pas évité.



Attention

Cette mention d'avertissement indique un risque faible qui peut entraîner des blessures bénignes ou moyennes s'il n'est pas évité.

Remarque

Cette mention d'avertissement indique des informations importantes (par ex. dommages matériels), mais aucun danger.



Info

Les indications présentant ce symbole vous aident à exécuter vos tâches rapidement et en toute sécurité.



Observer le mode d'emploi

Les indications présentant ce symbole vous indiquent qu'il est nécessaire de respecter le manuel d'utilisation.

Vous pouvez télécharger la dernière version du manuel d'utilisation et la déclaration de conformité UE sur le lien suivant :



BD11



<https://hub.trotec.com/?id=41856>

Normes de sécurité

Veillez lire attentivement le présent manuel avant la mise en service ou l'utilisation de l'appareil et conservez-le à proximité immédiate du site d'installation ou de l'appareil même.



Avertissement

Lisez toutes les consignes de sécurité et toutes les instructions.

Le non-respect des consignes de sécurité risque de causer une électrocution, de provoquer un incendie ou de causer des blessures graves.

Conservez toutes les consignes de sécurité et toutes les instructions pour pouvoir vous y reporter ultérieurement.

Les enfants de plus de 8 ans et toute personne ayant des capacités physiques, sensorielles ou mentales réduites ou ne possédant pas l'expérience et/ou les connaissances nécessaires peuvent utiliser l'appareil pour autant qu'ils bénéficient d'une supervision ou ont reçu une instruction adéquate relative à une utilisation sûre de l'appareil et qu'ils ont compris les dangers liés à cette utilisation.

Les enfants ne sont pas autorisés à jouer avec l'appareil. Il est interdit aux enfants d'effectuer le nettoyage et l'entretien de l'appareil sans surveillance.

- N'utilisez pas et ne placez pas l'appareil dans les pièces ou les zones présentant un risque d'explosion.
- N'utilisez pas l'appareil dans des atmosphères agressives.
- Ne plongez pas l'appareil sous l'eau. Ne laissez aucun liquide pénétrer à l'intérieur de l'appareil.
- L'utilisation de l'appareil n'est permise que dans les environnements secs et jamais sous la pluie ou par une humidité relative de l'air supérieure aux conditions admissibles de fonctionnement.
- Protégez l'appareil du rayonnement direct et permanent du soleil.

- Ne retirez aucun signe de sécurité, autocollant ou étiquette de l'appareil. Tous les signes de sécurité, les autocollants et les étiquettes doivent être conservés de manière à rester lisibles.
- L'appareil ne doit pas être ouvert.
- Évitez de regarder directement le rayon laser.
- Ne dirigez pas le rayon laser sur les personnes ou sur les animaux.
- N'utilisez l'appareil que si les précautions de sécurité prises sont suffisantes à l'endroit de la mesure (par exemple lors de mesures sur la voie publique, sur les chantiers, etc.). Dans le cas contraire, n'utilisez pas l'appareil.
- Observez les conditions d'entreposage et de fonctionnement conformément au chapitre Données techniques.

Utilisation conforme

Utilisez le télémètre laser BD11 uniquement pour la mesure de distances, de surfaces et de volumes à l'aide du laser intégré au sein de la plage de mesure indiquée dans les données techniques. Veuillez observer les données techniques et les respecter.

Pour utiliser l'appareil de manière adéquate, utilisez uniquement les accessoires homologués de Trotec ou les pièces de rechange de Trotec.

Utilisation non conforme

N'utilisez pas l'appareil dans les zones explosibles ni pour effectuer des mesures dans les liquides. Ne le dirigez pas sur les personnes ou sur les animaux. Trotec décline toute responsabilité en cas de dommages résultant d'une utilisation non conforme. Cette éventualité entraînerait une extinction de la garantie.

Il est interdit de modifier, compléter ou altérer l'appareil de quelque manière que ce soit.

Qualification du personnel

Toute personne utilisant le présent appareil doit :

- être consciente des risques pouvant être liés à la manipulation des appareils de mesure laser.
- avoir lu et compris le manuel d'utilisation, et notamment le chapitre Normes de sécurité.

Risques résiduels



Avertissement relatif à la tension électrique

Risque d'électrocution provoquée par la pénétration de liquide dans le boîtier !

Ne plongez pas l'appareil et les accessoires dans l'eau. Veuillez à éviter la pénétration d'eau ou d'autres liquides dans le boîtier.



Avertissement relatif à la tension électrique

Toute intervention au niveau des composants électriques est à réaliser exclusivement par une entreprise spécialisée !



Avertissement relatif aux matières explosives

N'exposez jamais l'accumulateur à une température supérieure à 45 °C ! Ne mettez jamais l'accumulateur en contact avec de l'eau ou du feu ! Évitez les rayons directs du soleil et l'humidité. Cela peut provoquer une explosion !



Avertissement relatif au rayonnement laser

Laser classe 2, P max. : < 1 mW, λ : 400-700 nm, EN 60825-1:2014

N'exposez pas votre œil volontairement au rayon laser et ne regardez pas directement dans l'ouverture par laquelle il est émis.

Ne dirigez jamais le rayon laser vers des personnes, des animaux ou des surfaces réfléchissantes. Même une exposition brève au rayon laser risque de provoquer des dommages de la vue.

L'observation de la sortie laser au moyen d'instruments d'optique (par exemple loupe, verres grossissants, etc.) peut affecter la vue.

Lors de travaux avec un laser de classe 2, observez les consignes légales de votre pays en ce qui concerne le port de lunettes de protection.



Avertissement

Danger de suffocation !

Veuillez ne pas laisser traîner les emballages vides. Ils pourraient être dangereux pour les enfants.



Avertissement

L'appareil n'étant pas un jouet, il n'est pas adapté aux enfants.



Avertissement

L'utilisation de l'appareil peut comporter un risque s'il est utilisé par des personnes non compétentes, en cas d'utilisation non conforme ou non conventionnelle !

Veuillez respecter les exigences relatives à la qualification du personnel !



Attention

Les batteries lithium-ions risquent de prendre feu en cas de surchauffe ou de dommage. Assurez un éloignement suffisant par rapport aux sources de chaleur, ne soumettez pas les batteries lithium-ions au rayonnement solaire direct et assurez-vous de l'intégrité de l'enveloppe. Ne surchargez pas les batteries lithium-ions. N'utilisez pour la charge que des chargeurs intelligents qui coupent d'eux-mêmes le courant de charge lorsque la batterie est entièrement chargée. Chargez toujours les batteries lithium-ions à temps, avant qu'elles ne soient complètement déchargées.



Attention

Tenez l'appareil à l'écart de sources de chaleur.

Remarque

N'exposez pas l'appareil à l'humidité ou à des températures extrêmes afin d'éviter de le détériorer.

Remarque

N'utilisez pas de nettoyants agressifs, abrasifs ou décapants pour nettoyer l'appareil.

Informations sur l'appareil

Description de l'appareil

Le télémètre laser BD11 permet de déterminer les distances, les surfaces et les volumes en intérieur. Les mesures indirectes sont effectuées en utilisant la fonction de Pythagore.

L'écran multiligne rétroéclairé affiche les valeurs déterminées.

Le boîtier anti-poussière et anti-éclaboussures (IP54) de l'appareil permet de l'utiliser sur les chantiers.

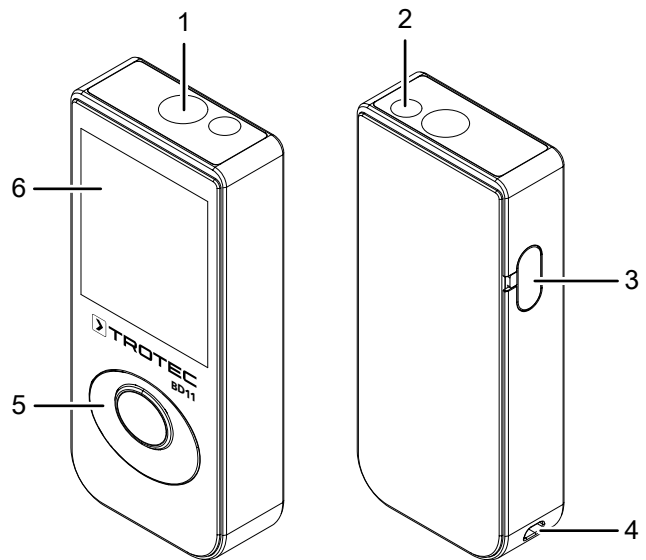
Distance de mesure

Vous trouverez la portée de l'appareil dans le chapitre données techniques. Dans certaines conditions, la détermination de grandes distances est possible même sans mire de visée – par exemple la nuit, au crépuscule ou lorsque la cible est à l'ombre. De jour, utilisez une mire de visée pour agrandir la distance avec les surfaces présentant une mauvaise réflexion.

Surface cible

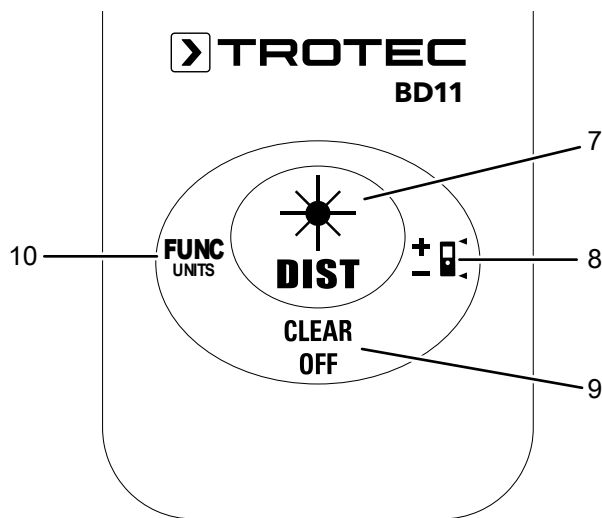
Les erreurs de mesure sont possibles lorsque le laser rencontre des liquides incolores (par exemple de l'eau), du verre sans poussière, du polystyrène ou d'autres matériaux semi-perméables. La rencontre du laser avec une surface brillante et la déviation qu'elle provoque peut également fausser les résultats de mesure. Des surfaces mates, non réfléchissantes ou sombres peuvent prolonger la durée de la mesure.

Représentation de l'appareil



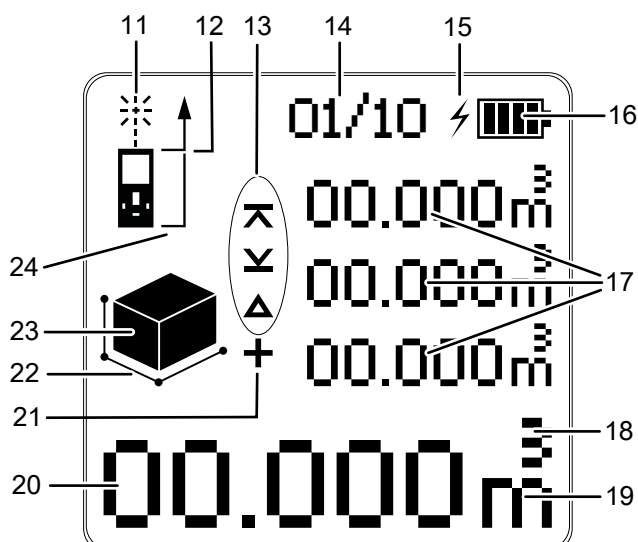
N°	Désignation
1	Capteur optique
2	Laser
3	Port mini-USB (fonction charge)
4	Découpe pour la dragonne
5	Éléments de commande
6	Écran

Éléments de commande




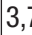
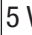
N°	Élément de commande	
7	Brève pression une ou deux fois : (selon modèle)	Touche de mise en marche
	Brève pression :	Touche de mesure
	Pression longue :	Touche pour la mesure continue de la distance
8	Brève pression :	touche plus/moins
	Pression longue :	Touche référence
9	Brève pression :	Touche d'effacement
	Pression longue :	Touche d'arrêt
10	Brève pression :	touche fonction (mesure des surfaces, des volumes, mesure indirecte).
	Pression longue :	Touche des unités (ft, in, m)

Écran



N°	Élément d'affichage
11	Laser actif
12	Valeur de référence avant
13	Symbole pour la mesure continue / la mesure min. et max. : Valeur mesurée maximum Valeur mesurée minimum Delta = maximum moins minimum
14	Affichage de l'historique
15	Symbole de charge
16	État de la pile
17	Affichages supérieurs des valeurs de mesure : les trois lignes d'affichage du haut indiquent les trois dernières valeurs mesurées, la valeur minimale et la valeur maximale ou les valeurs de mesure à additionner ou à soustraire.
18	Affichage supplémentaire des unités de surface et de volume
19	Affichage de l'unité sélectionnée. Unités possibles : ft, ft ² , ft ³ , in, m, m ² , m ³
20	Affichage inférieur des valeurs de mesure : La ligne d'affichage du bas indique la dernière valeur mesurée ou le résultat d'un calcul.
21	Affichage d'addition et de soustraction
22	Affichage des lignes à mesurer
23	Affichage du type de mesure : Mesure de la surface Mesure du volume Mesure indirecte (deux mesures auxiliaires) Mesure indirecte (trois mesures auxiliaires)
24	Valeur de référence arrière

Caractéristiques techniques

Paramètre	Valeur
Modèle :	BD11
Poids :	23,8 g
Dimensions (h x l x p) :	74,5 x 33,9 x 14,7 mm
Plage de mesure :	0,05 à 30 m/ 0,17 à 98 ft
Précision :	± 3 mm
Résolution plage de mesure :	1 mm
Nombre d'enregistrements dans l'historique :	10
Indice de protection :	IP54
Température de fonctionnement :	0 °C à 40 °C
Température de stockage :	-20 °C à 70 °C
Puissance laser :	< 1 mW (620-690 nm)
Classe laser :	II
 Ø	10 mm / 10 m 12 mm / 20 m 20 mm / 30 m
Arrêt de l'appareil :	au bout d'environ 3 minutes de non-utilisation
Arrêt laser :	En cas de non-utilisation au bout d'environ 30 secondes
*dans des conditions favorables (bonne surface de cible, température ambiante) jusqu'à 30 m	
Batterie (intégrée)	
Type	Li-ions
Tension nominale	3,7 V  , 200 mAh
Tension de charge	5 V  , 500 mA

Contenu de la livraison

- 1 télémètre laser BD11
- 1 dragonne
- 1 câble de charge mini USB
- 1 mode d'emploi

Transport et stockage

Remarque

L'appareil peut s'endommager si vous le transportez ou l'entreposer de manière inappropriée.

Observez les informations relatives au transport et à l'entreposage de l'appareil.

Transport

Utilisez la pochette fournie avec l'appareil pour transporter ce dernier afin de le protéger contre les influences extérieures.

La batterie Li-ion fournie est soumise aux exigences du droit des marchandises dangereuses.

Observez les instructions suivantes relatives au transport ou à l'expédition de batteries Li-ion :

- Les batteries peuvent être transportées sur la route par l'utilisateur sans autres conditions.
- Il est nécessaire de respecter les exigences et les marquages spécifiques lors de l'expédition par des tiers (par ex. transport aérien ou entreprises de transport). Ici, un expert des matières dangereuses doit être consulté pour la préparation des colis.
 - N'utilisez les batteries que si le boîtier est intact.
 - Veuillez également respecter les prescriptions nationales éventuelles.

Stockage

Observez les conditions de stockage suivantes lorsque vous n'utilisez pas l'appareil :

- au sec et protégé du gel et de la chaleur
- dans un endroit protégé de la poussière et de l'exposition directe du soleil
- le cas échéant, protégé de la poussière par une housse
- à une température correspondant à la plage indiquée au chapitre « Caractéristiques techniques ».

Utilisation

Mise en marche de l'appareil



Avertissement relatif au rayonnement laser

Laser classe 2, P max. : < 1 mW, λ : 400-700 nm, EN 60825-1:2014

N'exposez pas votre œil volontairement au rayon laser et ne regardez pas directement dans l'ouverture par laquelle il est émis.

Ne dirigez jamais le rayon laser vers des personnes, des animaux ou des surfaces réfléchissantes. Même une exposition brève au rayon laser risque de provoquer des dommages de la vue.

L'observation de la sortie laser au moyen d'instruments d'optique (par exemple loupe, verres grossissants, etc.) peut affecter la vue.

Lors de travaux avec un laser de classe 2, observez les consignes légales de votre pays en ce qui concerne le port de lunettes de protection.

1. Appuyez brièvement sur la touche Mise en marche/ Mesure (7), une ou deux fois selon le modèle.
⇒ L'écran s'allume et l'appareil est prêt à fonctionner.

Arrêt de l'appareil

1. Pressez la touche arrêt (9) longuement.
⇒ L'écran s'éteint.

Paramétrages de base

Annulation de la mesure et effacement de l'affichage

Appuyez brièvement sur la touche effacement (9) afin d'annuler la mesure en cours ou d'effacer l'une après l'autre les valeurs de mesure affichées. Le laser s'éteint.

Définition de la valeur de référence

Chaque fois, l'appareil mesure la distance totale à partir du point de référence. Par exemple, si l'arrière de l'appareil est défini comme point de référence, la longueur de l'appareil sera prise en compte dans la mesure. Par défaut, le point de référence est fixé au niveau de l'arrière de l'appareil. Toutefois, vous pouvez également déplacer le point de référence vers l'avant de l'appareil.

À cette fin, procédez de la manière suivante :

1. Appuyez longuement sur la touche de référence (8) afin de déplacer le point de référence vers l'avant de l'appareil.
⇒ Le symbole Référence avant (12) apparaît à l'écran.
2. Appuyez de nouveau longuement sur la touche de référence (8) afin de faire revenir le point de référence à l'arrière de l'appareil.

Après l'arrêt et la remise en marche de l'appareil, la valeur de référence repasse automatiquement à l'arrière de l'appareil.

Commutation des unités

1. Appuyez longuement sur la touche unité (10) pour changer l'unité d'affichage des valeurs de mesure. Les unités **ft**, **in** et **m** sont disponibles.

Affichage d'une valeur de mesure dans l'historique

L'appareil mémorise automatiquement les 10 dernières valeurs de mesure. Il est possible d'accéder aux valeurs de mesure enregistrées de la manière suivante :

1. Appuyez cinq fois brièvement sur la touche de fonction (10) afin d'activer l'historique.
⇒ L'affichage de l'historique (14) apparaît à l'écran.
2. Appuyez brièvement sur la touche plus/moins (8) pour naviguer dans l'historique et accéder aux valeurs de mesure enregistrées.
⇒ L'affichage de l'historique (14) vous indique quelle valeur de mesure est affichée à l'écran.
3. Appuyez brièvement sur la touche d'effacement (9) pour retourner dans le menu de mesure normal.
4. Une courte pression sur la touche mesure (7) vous permet d'utiliser la valeur enregistrer pour votre mesure en cours.

Exécution des mesures



Avertissement relatif au rayonnement laser

Laser classe 2, P max. : < 1 mW, λ : 400-700 nm, EN 60825-1:2014

N'exposez pas votre œil volontairement au rayon laser et ne regardez pas directement dans l'ouverture par laquelle il est émis.

Ne dirigez jamais le rayon laser vers des personnes, des animaux ou des surfaces réfléchissantes. Même une exposition brève au rayon laser risque de provoquer des dommages de la vue.

L'observation de la sortie laser au moyen d'instruments d'optique (par exemple loupe, verres grossissants, etc.) peut affecter la vue.

Lors de travaux avec un laser de classe 2, observez les consignes légales de votre pays en ce qui concerne le port de lunettes de protection.



Info

Veillez noter que le passage d'un endroit froid à un endroit chaud peut entraîner la formation d'eau de condensation sur le circuit imprimé de l'appareil. Cet effet physique inévitable fausse les mesures. Dans ce cas, l'écran n'indique aucune valeur ou une valeur erronée. Attendez quelques minutes avant d'effectuer une mesure, afin que l'appareil s'adapte au changement de conditions.



Info

Pour une mesure correcte, observez les distances aux objets indiquées dans les caractéristiques techniques. L'appareil n'effectue aucune mesure si la distance entre le point de référence et l'objet est inférieure à 0,05 mètres.

Exécution d'une mesure de distance unitaire

1. Appuyez brièvement sur la touche marche/mesure (7) pour activer le laser, si celui-ci est éteint.
2. Dirigez le laser directement sur la surface de la cible.
3. Appuyez de nouveau brièvement sur la touche marche/mesure (7) pour effectuer une mesure de distance.
 - ⇒ La valeur mesurée s'affiche immédiatement dans l'affichage des valeurs mesurées (20) au bas de l'écran.

Addition/soustraction de valeurs de mesure

1. Effectuez une mesure de distance.
 - ⇒ La valeur mesurée s'affiche à l'écran.
2. Pour additionner une valeur, appuyez une fois brièvement sur la touche plus/moins (8).
3. Pour soustraire une valeur, appuyez deux fois brièvement sur la touche plus/moins (8).
4. Appuyez sur la touche marche/mesure (7) pour déterminer la valeur de mesure suivante.
 - ⇒ Le résultat total s'affiche à l'écran sur la ligne du bas (20). Les valeurs de mesure individuelles s'affichent sur les lignes du haut (17).

Exécution d'une mesure de surface

1. Appuyez une fois brièvement sur la touche fonction (10).
 - ⇒ Le symbole représentant la mesure de surface s'affiche à l'écran.
2. Appuyez brièvement sur la touche marche/mesure (7) pour effectuer la première mesure (par exemple la longueur).
 - ⇒ La valeur mesurée s'affiche à l'écran sur la ligne supérieure (17).
3. Appuyez de nouveau brièvement sur la touche marche/mesure (7) pour effectuer la deuxième mesure (par exemple la largeur).
 - ⇒ Lorsque vous appuyez la seconde fois sur la touche marche/mesure (7), l'appareil calcule la surface et l'indique sur la ligne du bas de l'écran (20). La dernière valeur mesurée s'affiche dans une des lignes du haut de l'écran (17).

Exécution d'une mesure de volume

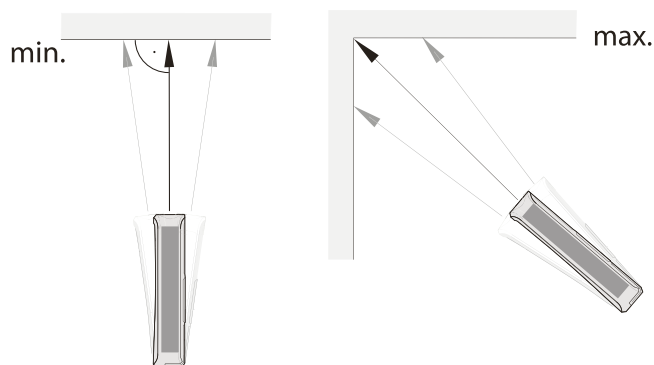
1. Appuyez deux fois brièvement sur la touche fonction (10).
 - ⇒ Le symbole représentant la mesure de volume s'affiche à l'écran.
 - ⇒ Le côté à mesurer est indiqué à l'écran par des flèches rouges.
2. Appuyez brièvement sur la touche marche/mesure (7) pour effectuer la première mesure (par exemple la longueur).

- ⇒ La valeur mesurée s'affiche à l'écran sur la ligne supérieure (17).
- 3. Appuyez de nouveau brièvement sur la touche marche/mesure (7) pour effectuer la deuxième mesure (par exemple la largeur).
 - ⇒ La valeur mesurée s'affiche en supplément à l'écran sur la ligne supérieure (17).
- 4. Appuyez de nouveau brièvement sur la touche marche/mesure (7) pour effectuer la troisième mesure (par exemple la hauteur).
 - ⇒ La valeur mesurée s'affiche en supplément à l'écran sur la ligne supérieure (17).
 - ⇒ Lorsque vous appuyez la troisième fois sur la touche marche/mesure (7), l'appareil calcule automatiquement le volume et l'indique sur la ligne du bas de l'écran (20).

Exécution d'une mesure continue avec mesures min / max

Utilisez la fonction de mesure continue pour comparer des mesures, par exemple avec des dessins techniques. Cette méthode de mesure permet de déplacer l'appareil en direction de la cible ; la valeur de mesure est recalculée environ toutes les 0,5 secondes. Les valeurs maximum et minimum correspondantes s'affichent sur la première et la seconde ligne de la partie supérieure (17) de l'écran.

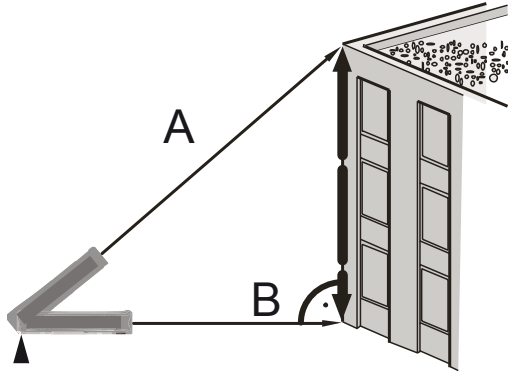
Dirigez le faisceau laser vers une paroi et éloignez-vous ensuite peu à peu de celle-ci. Lisez les valeurs de mesure jusqu'à ce que la distance désirée soit atteinte.



1. Maintenez la touche marche/mesure (7) appuyée pendant environ 2 s.
 - ⇒ Les symboles , et Δ (13) apparaissent à l'écran.
2. Référez-vous au point cible et déplacez lentement l'appareil en avant et en arrière et de haut en bas (par exemple dans un coin de la pièce).
3. Appuyez brièvement sur la touche marche/mesure (7) pour terminer la mesure continue.
 - ⇒ La valeur maximum, la valeur minimum et la valeur différentielle Δ (13) entre les deux s'affichent à l'écran. En outre, la dernière valeur mesurée est affichée dans la ligne du bas (20).

Mesure de hauteur indirecte (Pythagore)


À l'aide de cette méthode, il est possible de déterminer la longueur d'une ligne inconnue en employant le théorème de Pythagore. La méthode est adaptée aux mesures de hauteur, par exemple.



Conditions de la mesure :

- l'appareil est aligné horizontalement avec le point le plus bas (B) de la ligne à déterminer.
- Le point de référence est placé à l'arrière de l'appareil. Voir chapitre Définition de la valeur de référence

1. Appuyez trois fois brièvement sur la touche fonction (10).

- ⇒ Le symbole  représentant la mesure indirecte apparaît à l'écran.
- ⇒ La ligne symbolisant l'hypoténuse est marquée en rouge.

2. Visez le point le plus élevé (A) avec l'appareil et pressez brièvement la touche marche/mesure (7) pour effectuer une mesure. Pendant ce temps, maintenez l'appareil autant que possible immobile et posez-le les bords arrière sur une surface plane. **Pendant la mesure, la butée des deux bords arrière ne doit pas bouger !**

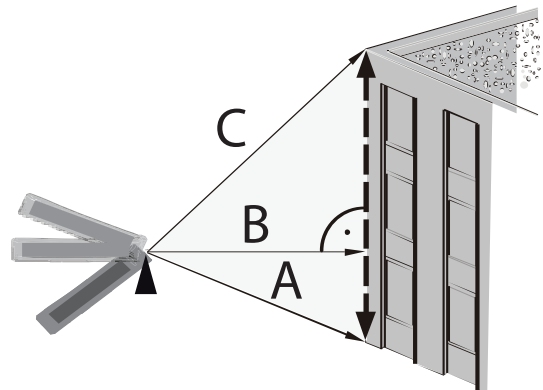
- ⇒ La distance s'affiche dans la 1ère ligne de l'affichage supérieur.
- ⇒ La ligne horizontale est marquée en rouge.

3. Alignez l'appareil horizontalement (point B) et pressez brièvement la touche marche/mesure (7) afin de mesurer la distance horizontale.

- ⇒ La deuxième valeur de mesure s'affiche dans la deuxième ligne de l'affichage supérieur.
- ⇒ Le résultat, c'est-à-dire la distance à déterminer, s'affiche dans l'affichage inférieur (20).

Mesure de hauteur doublement indirecte

Cette méthode convient aux mesures de hauteur, par exemple.



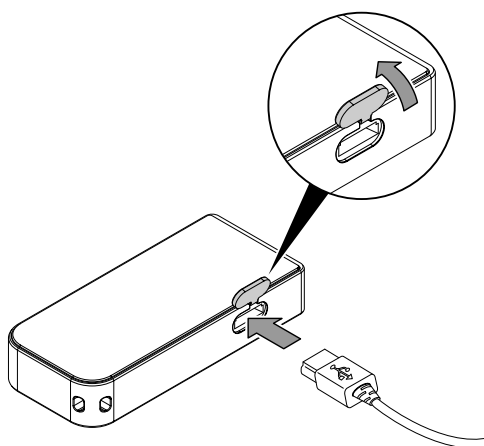
1. Appuyez quatre fois brièvement sur la touche fonction (10).
⇒ La ligne C est marquée en rouge.
2. Visez le point le plus élevé (C) avec l'appareil et pressez brièvement la touche marche/mesure (7) pour effectuer une mesure. Maintenez l'appareil aussi immobile que possible. **L'alignement de l'appareil par rapport au point de référence ne doit pas se modifier pendant la mesure !**
⇒ La première valeur de mesure s'affiche dans l'affichage supérieur.
⇒ La ligne B est marquée en rouge.
3. Alignez l'appareil horizontalement (B) et pressez brièvement la touche marche/mesure (7) afin de mesurer la distance horizontale.
⇒ La deuxième valeur de mesure s'affiche dans la deuxième ligne de l'affichage supérieur.
⇒ La ligne A est marquée en rouge.
4. Visez le point le plus bas (A) avec l'appareil et pressez brièvement la touche marche/mesure (7) pour effectuer une mesure.
⇒ La troisième valeur de mesure s'affiche dans la troisième ligne de l'affichage supérieur.
⇒ Le résultat, c'est-à-dire la distance à déterminer, s'affiche dans l'affichage inférieur (20).

Maintenance et réparation

Charger l'accumulateur

Lorsque la puissance de la batterie est faible, il convient de recharger celle-ci. La puissance de la batterie est indiquée à l'écran (6) dans l'affichage de l'état batterie (16). Procédez de la manière suivante :

1. Ouvrez le couvercle en caoutchouc situé sur le côté.
2. Connectez le câble mini-USB à l'appareil.



3. Le symbole de charge (15) apparaît à l'écran (6). Lorsque la batterie est complètement chargée, le symbole batterie de l'affichage de l'état batterie (16) est vert de bout en bout.

Nettoyage

Nettoyez l'appareil avec un chiffon humide, doux et non pelucheux. Veillez à ce qu'aucune humidité ne pénètre dans le boîtier. N'utilisez pas d'aérosol, de solvant, de nettoyant à base d'alcool ni de produit abrasif pour nettoyer l'appareil, mais uniquement un chiffon imbibé d'eau claire.

Dépannage

Veillez ne pas modifier l'appareil, ni monter des pièces de rechange. Veuillez vous adresser au fabricant pour faire dépanner ou contrôler l'appareil.

Défauts et pannes

Dans le cadre de sa production, le bon fonctionnement de l'appareil a été contrôlé à plusieurs reprises. Malgré tout, si l'appareil devait présenter des dysfonctionnements, contrôlez-le en vous conformant à la liste suivante.

Affichage	Cause	Dépannage
	La batterie est presque vide.	Rechargez la batterie.
	Erreur de calcul	Répétez la mesure. Le cas échéant, observez l'ordre des mesures et le positionnement de l'appareil.
	La température est trop élevée.	Laissez refroidir l'appareil. Observez la température de fonctionnement admissible indiquée dans le chapitre des données techniques.
	La température est trop basse.	Laissez chauffer l'appareil. Observez la température de fonctionnement admissible indiquée dans le chapitre des données techniques.
	La réception du signal réfléchi est trop forte ou trop faible.	Répétez la mesure à un autre endroit de la surface où les caractéristiques de réflexion sont meilleures ou utilisez une mire de visée.
	La lumière ambiante est trop forte.	Modifiez la lumière ambiante pour la mesure.
	Défaillance matérielle	Allumer et éteindre plusieurs fois l'appareil. Si le symbole continue de s'afficher, contactez le distributeur.

Élimination des déchets



Le pictogramme représentant une poubelle barrée, apposé sur un appareil électrique ou électronique, signifie que celui-ci ne doit pas être éliminé en fin de vie avec les ordures ménagères. Des points de collecte gratuits pour les appareils électriques ou électroniques usagés sont à votre disposition à proximité de chez vous. Les autorités de votre ville ou de votre commune peuvent vous en fournir les adresses. Notre site Internet <https://de.trotec.com/shop/> vous informe également sur les autres possibilités de retour que nous avons aménagées.

La collecte séparée des appareils électriques et électroniques usagés permet leur réutilisation éventuelle, le recyclage des matériaux constitutifs et les autres formes de recyclage tout en évitant les conséquences négatives pour l'environnement et la santé des produits dangereux qu'ils sont susceptibles de contenir.



Li-Ion

Les piles usagées et les batteries ne doivent pas être jetées avec les ordures ménagères, mais être éliminées conformément à la directive européenne 2006/66/CE DU PARLEMENT ET DU CONSEIL EUROPEEN du 6 septembre 2006 relative aux piles, aux piles rechargeables, aux accumulateurs et aux batteries. Veuillez éliminer les piles et les batteries conformément aux dispositions légales en vigueur.

Trotec GmbH

Grebener Str. 7
D-52525 Heinsberg

☎ +49 2452 962-400

☎ +49 2452 962-200

✉ info@trotec.com

www.trotec.com