

NL

INSTRUCTIES
OZONMEETAPPARAAT



Inhoudsopgave

Aanwijzingen voor het gebruik van deze handleiding	2
Veiligheid	2
Informatie over het apparaat	4
Transport en opslag	7
Bediening	7
Onderhoud en reparatie	11
Fouten en storingen.....	12
Recycling	13
Garantie en aansprakelijkheid	13

Aanwijzingen voor het gebruik van deze handleiding**Symbolen****Waarschuwing**

Dit signaalwoord wijst op een gevaar met een middelmatige risicograad, dat indien niet vermeden de dood of zwaar letsel tot gevolg kan hebben.

**Waarschuwing voor elektrische spanning**

Dit symbool wijst op gevaren voor het leven en de gezondheid van personen door elektrische spanning.

**Voorzichtig**

Dit signaalwoord wijst op een gevaar met een lage risicograad, dat indien niet vermeden gering of matig letsel tot gevolg kan hebben.

Let op

Het signaalwoord wijst op belangrijke informatie (bijv. op materiële schade), maar niet op gevaren.

**Info**

Aanwijzingen met dit symbool helpen u bij het snel en veilig uitvoeren van uw werkzaamheden.

**Handleiding opvolgen**

Aanwijzingen met dit symbool wijzen u erop dat de handleiding moet worden opgevolgd.

De actuele versie van deze handleiding kunt u downloaden via de volgende link:



OZ-ONE



<https://hub.trotec.com/?id=41860>

Veiligheid

Lees deze handleiding vóór het in gebruik nemen / gebruik van het apparaat zorgvuldig en bewaar de handleiding altijd in de directe omgeving van de opstellocatie resp. bij het apparaat.

**Waarschuwing****Lees alle veiligheidsinstructies en aanwijzingen.**

Het niet opvolgen van de veiligheidsinstructies en aanwijzingen kunnen een elektrische schok, brand en/of zwaar letsel veroorzaken.

Bewaar alle veiligheidsinstructies en aanwijzingen voor later gebruik.

- Gebruik het apparaat niet in ruimten of omgevingen met explosiegevaar en plaats het daar nooit.
- Gebruik het apparaat niet in agressieve atmosferen.
- Bescherm het apparaat tegen permanent direct zonlicht.
- Open het apparaat niet.
- Verwijder geen veiligheidssymbolen, stickers of etiketten van het apparaat. Houd alle veiligheidssymbolen, stickers en etiketten in een leesbare toestand.
- Gebruik het batterijtype AAA.
- Nooit batterijen opladen die niet oplaadbaar zijn.
- Verschillende batterijtypen, evenals nieuwe en gebruikte batterijen mogen niet samen worden gebruikt.
- De batterijen met de polen op de juiste plaats in het batterijvak leggen.
- Verwijder lege batterijen. Batterijen bevatten milieugevaarlijke stoffen. De batterijen volgens de nationale voorschriften recyclen (zie hoofdstuk recyclen).
- Verwijder de batterijen uit het apparaat als u het apparaat gedurende een langere periode niet gebruikt.
- De aansluitklemmen van batterijen nooit kortsluiten!
- Batterijen niet inslikken! Wordt een batterij ingeslikt, kan dit binnen 2 uur zorgen voor ernstige verbrandingen/bijtwonden! Het verbrandingsletsel kan tot de dood leiden!
- Denkt u dat een batterij is ingeslikt of op een andere wijze in het lichaam is gekomen, bezoek dan direct een arts!

- Houd nieuwe en gebruikte batterijen, evenals een geopend batterijvak, uit de buurt van kinderen.
- Houd rekening met de opslag- en gebruiksomstandigheden (zie technische gegevens).

Bedoeld gebruik

Gebruik het apparaat uitsluitend voor het meten van ozonconcentratie in de lucht en voor meting van temperatuur en luchtvochtigheid in binnenruimten binnen het in de technische gegevens opgegeven meetbereik.

Elk ander gebruik dan het bedoeld gebruik is, geldt als verkeerd gebruik.

Logisch voorspelbaar verkeerd gebruik

Gebruik het apparaat niet in zones met explosiegevaar, voor metingen in vloeistoffen of aan spanningvoerende onderdelen. Eigenhandige constructieve wijzigingen, evenals aan- of ombouwwerkzaamheden aan het apparaat zijn verboden.

Gebruik het apparaat niet voor metingen van ozonconcentraties buiten het opgegeven meetbereik, bijvoorbeeld na het gebruik van een ozongenerator. Een permanente, resp. herhaaldelijke blootstelling van het apparaat aan een voor de sensor te hoge ozonconcentratie, kan tot beschadiging hiervan leiden! De gegevens m.b.t. het meetbereik in de technische gegevens aanhouden.

Persoonlijke kwalificaties

Personen die dit apparaat gebruiken moeten:

- De handleiding, vooral het hoofdstuk veiligheid hebben gelezen en begrepen.

Restgevaaren



Waarschuwing

Er bestaat verstikkingsgevaar voor kinderen door verpakkingsmateriaal! Verpakkingsfolie en verpakkingsonderdelen uit de buurt van kinderen houden. Er bestaat levensgevaar door verstikking.



Waarschuwing voor elektrische spanning

Er bestaat kortsluitgevaar door in de behuizing binnendringende vloeistoffen!
Dompel het apparaat en de accessoires niet onder in water. Zorg dat geen water of andere vloeistoffen in de behuizing komen.



Waarschuwing voor elektrische spanning

Werkzaamheden aan elektrische onderdelen mogen alleen door een geautoriseerd gespecialiseerd bedrijf worden uitgevoerd!



Waarschuwing

Het apparaat is geen speelgoed en hoort niet in kinderhanden.



Waarschuwing

Van dit apparaat kunnen gevaren uitgaan als het ondeskundig of niet volgens het bedoeld gebruik wordt gebruikt door niet geïnstrueerde personen! Zorg dat wordt voldaan aan de persoonlijke kwalificaties!



Voorzichtig

Houd voldoende afstand van warmtebronnen.

Let op

De sensor nooit blootstellen aan harde slagen en ook niet schudden, bijv. om de sensorkamer na een oververzadiging sneller te ventileren, omdat hierdoor het in de sensor aanwezige reactie-elektrolyt onherstelbaar kan worden beschadigd.

Let op

Blaas en adem niet op de sensorkogel en verwarm deze niet actief, bijv. door deze met de hand te omsluiten, omdat zowel de temperatuur als een veranderende luchtvochtigheid, evenals luchtstroming, invloed kan hebben op het meetresultaat en ze kunnen vervalsen. Bovendien kan een spontaan verhoogde luchtvochtigheid leiden tot onderbrekingen in het sensorsignaal ("rEg", zie hoofdstuk defecten en storingen)

Let op

Stel het apparaat niet bloot aan extreme temperaturen, extreme luchtvochtigheid of nattigheid, zodat beschadigingen worden voorkomen.

Let op

Gebruik voor het reinigen van het apparaat geen agressieve reinigingsmiddelen, schuur- of oplosmiddelen.

Informatie over het apparaat

Beschrijving van het apparaat

Het apparaat OZ-ONE is een ozonmeetapparaat voor meting van de ozonconcentratie in de lucht. Bovendien kunnen ook lucht-, dauwpunt- en vochtkogeltemperatuur, evenals de luchtvochtigheid van binnenruimten worden bepaald.

Voor de analyse van de metingen zijn bovendien een max/min-functie (minimale en maximale waarde), de in de tijd gemiddelde waarde, de kortstondige grenswaarde, evenals bevroren (hold-functie) van de actuele meetwaarde beschikbaar.

Een uitschakelautomaat bij niet gebruik spaart de batterijen.

Ontstaan, waarneming en voorkomen van ozon

Het woord ozon hoort inmiddels tot onze alledaagse woordenschat en het kleurloze en giftige gas ozon tot onze dagelijkse praktijk. De irriterende werking van ozon op ogen en ademwegen van de mens is al enkele jaren bekend, vooral omdat de verhoogde concentratie van ozon wordt veroorzaakt door de zogenaamde zomersmog. Bovendien ontstaat ozon bij bepaalde industriële processen.

Ozon (chemische formule: O₃) bestaat uit drie zuurstofatomen. Ozon ontstaat overal waar door elektrische energie of UV-straling uit zuurstofmoleculen (O₂) in de lucht, atomen (O) ontstaan. Het zijn deze atomen die met zuurstofmoleculen kunnen reageren tot ozon (O₃).

Is er sprake van een sterke zonnestraling, ontstaat samen met andere luchtverontreinigingen ozon. Hierbij spelen stikstofoxiden (NO_x) uit onze motorvoertuigen en woningverwarmingen, elektriciteitscentrales en de industrie een hoofdrol.

Afhankelijk van de concentratie, kan ozon zeer intensief en naar chloor, hooi of anjers ruiken. Deze typische geur noemt men ook wel "Hoogtezongeur". De menselijke neus is van nature superieur t.o.v. de meeste meetapparaten: De neus neemt het gas al vanaf een concentratie van 0,01 ml/m³ waar. In vergelijking met andere irriterende gassen betekent dit: De mens kan ozon al in de geringste hoeveelheden waarnemen en heeft zo de mogelijkheid tijdig maatregelen te nemen, om gevaar door het gas te voorkomen. De neus van de mens heeft echter door het zogenaamde *gewenningseffect* in vergelijking met meetapparaten echter een doorslaggevend nadeel. Want al na korte tijd in een omgeving met ozonbelasting, wordt deze door de neus niet meer waargenomen.

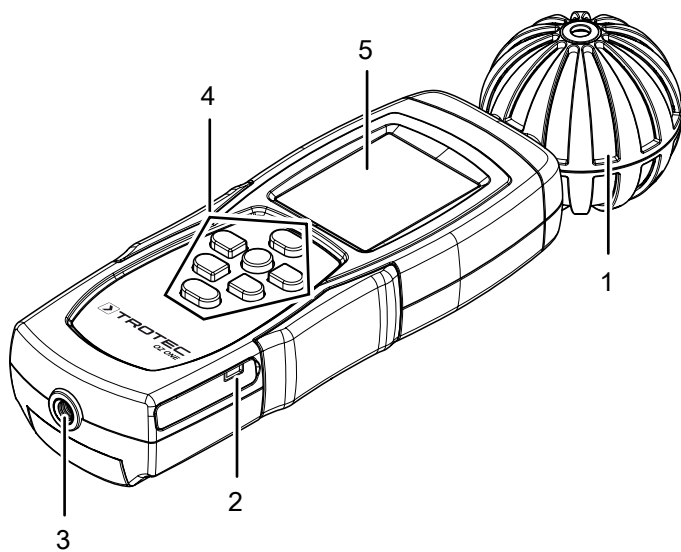
Effect van ozon op de mens

De gevoeligheid voor ozon is afhankelijk van de concentratie hiervan en varieert bovendien van mens tot mens. Ozon zelf is een oxiderend irriterend gas, dat al in lage concentraties effect heeft op ogen neus, keelholte en longen. De slijmvliezen kunnen het niet tegenhouden, omdat ozon moeilijk oplost in water. Hierdoor kan het gas bij mensen dieper in de longen binnendringen dan andere irriterende gassen. Bij mensen kunnen concentraties vanaf 200 µg/m³ tot de volgende symptomen leiden:

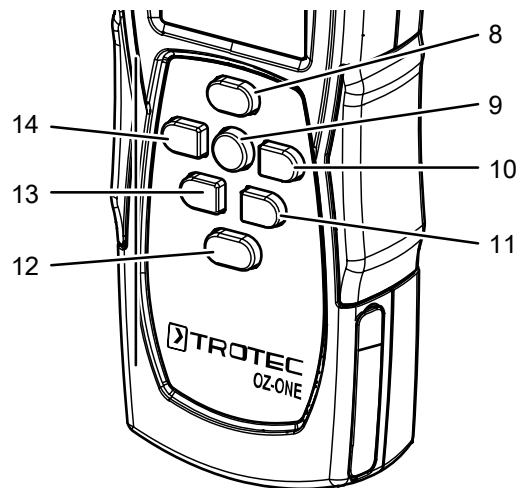
- Irritaties van slijmvliezen, ogen en ademwegen
- Heesheid, hoesten en hoofdpijn
- Beklemmingen achter het borstbeen
- Vermindering van het lichamelijke prestatievermogen

De hoofdschade wordt hierbij veroorzaakt in de ademwegen en kan tot ademhalingsklachten met een afname van het ademvolume leiden. Latere gevolgen kunnen een bloedneus, bronchitis (ontsteking van de luchtpijpslijmvliezen) of longoedeem zijn. Hierbij is de overgang van irritaties zonder gevolgen tot aanhoudende wijzigingen met ziekteverschijnselen zeer geleidelijk.

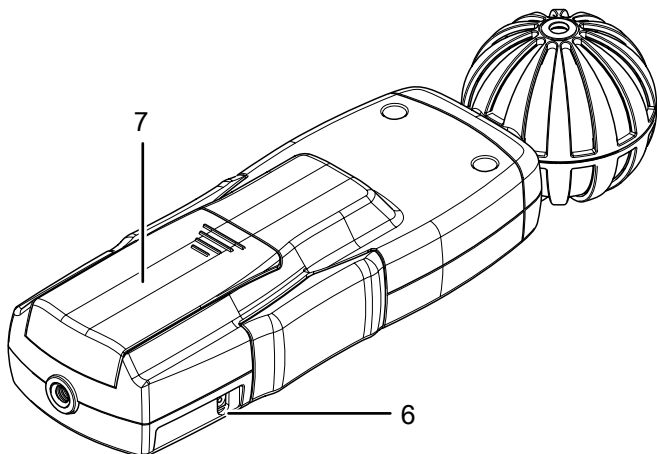
Overzicht van het apparaat



Bedieningselementen

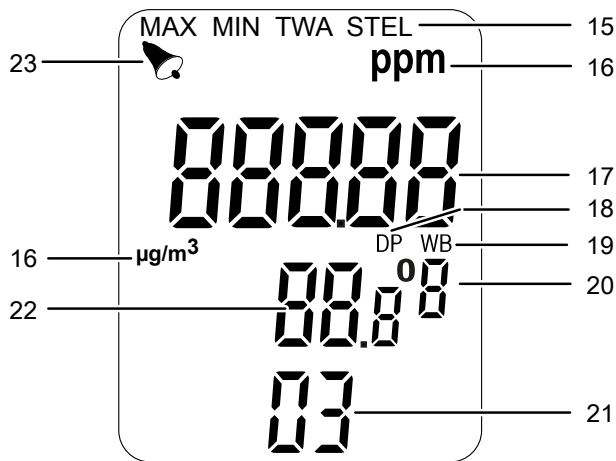


Nr.	Aanduiding
8	Toets <i>HOLD</i>
9	Toets <i>Aan/uit</i>
10	Toets <i>MAX/MIN</i>
11	Toets <i>UNIT</i>
12	Toets <i>Licht</i>
13	Toets <i>SET</i>
14	Toets <i>MODE</i>



Nr.	Aanduiding
1	Meetsonde met beschermkap
2	Mini-USB-aansluiting
3	Statief-schroefdraad
4	Bedieningselementen
5	Display
6	Aansluiting voor netadapter
7	Batterijvak met deksel

Display



Nr.	Weergave/indicatie	Betekenis
15	Meetmodus	Indicatie van de verschillende meetmodi: MAX = hoogste ozonconcentratie van meetinterval MIN = laagste ozonconcentratie van meetinterval TWA = tijdgewogen gemiddelde waarde van de ozonconcentratie STEL = kortstondige grenswaarde van de ozonconcentratie
16	Eenheid ozonconcentratie	Indicatie van de geselecteerde eenheid: - ppm - µg/m ³
17	Meetwaarde ozonconcentratie	Actuele of vastgehouden waarde van de ozonconcentratie
18	Dauwpunttemperatuur	Dauwpunttemperatuur wordt in (22) weergegeven
19	Natteboltemperatuur	Natteboltemperatuur wordt in (22) weergegeven
20	Eenheid temperatuur/vochtigheid	Eenheid voor de in (22) weergegeven meetwaarde
21	Meetmodus ozon	Indicatie van de actuele procedure: O3 = meting van de ozonconcentratie loopt Hold = meetwaarden worden vastgehouden SEt = instelling geopend SAVE = controlevraag voor opslaan van de instelling CAL = kalibratie loopt
22	Meetwaarde multi	Weergave voor verschillende meetwaarden: Omgevingstemperatuur - Relatieve luchtvochtigheid - Dauwpunttemperatuur - Natteboltemperatuur

Nr.	Weergave/indicatie	Betekenis
23	Alarm	Alarm bij overschrijding van de ingestelde ozongrenswaarde ingeschakeld

Technische gegevens

Parameter	Waarde
Model	OZ-ONE
Artikelnummer	3.510.006.110
Gewicht	185 g
Afmetingen (lengte x breedte x hoogte)	210 mm x 60 mm x 40 mm
Energievoorziening	4 x AAA-batterijen
Automatische uitschakeling	Na ca. 15 minuten
Ozonconcentratie	
Meetprincipe	Elektrochemische sensor
Meetbereik	0 tot 1.996 µg/m ³ (bij 20 °C, 50% r.v. en 1.013 hPa)
Nauwkeurigheid	< 0,1 ppm (< 200 µg/m ³): ±0,02 ppm (±40 µg/m ³) bij 25 °C en 1.013 hPa; anders ±10%
Meetbereik resolutie	1 µg/m ³ of 0,01 ppm (10 ppb)
Drift	±2% / maand*
Relatieve luchtvochtigheid	
Meetbereik	0,0% r.v. tot 99,9% r.v.
Nauwkeurigheid	± 3% r.v. (bij 10% tot 70% en 25 °C) ± 5% r.v. (0% tot 10% en 70% tot 99,9%)
Meetbereik resolutie	0,1%
Reactietijd	2 s
Gebuiksomstandigheden	0 °C tot 50 °C, <80% r.v. (niet condenserend)
Opslagcondities	-20 °C tot 50 °C, <90% r.v. (niet condenserend)
Luchttemperatuur	
Meetbereik	0 °C tot 50 °C of 32 °F tot 122 °F
Nauwkeurigheid	±0,6 °C
Meetbereik resolutie	0,1 °C
* Deze systematische meetafwijking wordt veroorzaakt door de karakteristieken van de benodigde O ₃ -sensoren. Elektrochemische sensoren zijn slijtonderdelen en verouderen continu vanaf het moment van productie (zie ook het hoofdstuk defecten en storingen).	

Leveromvang

- 1 x apparaat OZ-ONE
- 1 x kalibratiecertificaat
- 1 x transporttas
- 1 x korte handleiding

Transport en opslag

Let op

Het apparaat kan beschadigd raken als het niet correct wordt opgeslagen of getransporteerd.

De informatie m.b.t. het transport en de opslag van het apparaat opvolgen.

Transport

Gebruik voor het transport van het apparaat de meegeleverde tas, om het apparaat te beschermen tegen inwerkingen van buitenaf.

Opslag

Houd bij het niet gebruiken van het apparaat rekening met de volgende opslagcondities:

- Droog en tegen vocht en hitte beschermd
- Op een plaats die beschermd is tegen stof en direct zonlicht
- In de bijbehorende tas beschermd tegen binnendringen van stof
- Bewaard in de afsluitbare zak met zip-sluiting, waarin het is geleverd
- Bij de in de technische gegevens opgegeven opslagtemperatuur
- Batterijen zijn verwijderd uit het apparaat

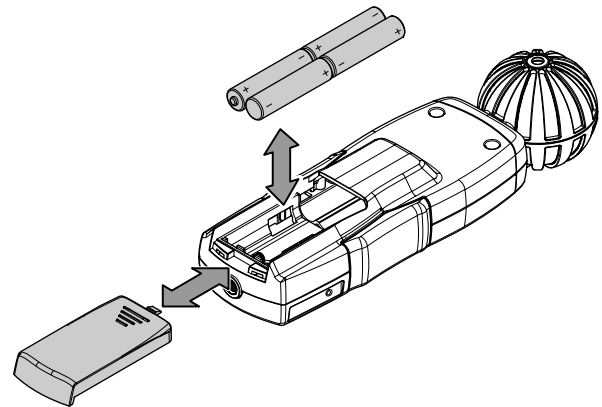
Bediening

Batterijen plaatsen

Let op

Zorg dat het oppervlak van het apparaat droog is en het apparaat is uitgeschakeld.

1. Open het batterijvak (7), door het open schuiven van het batterijvakdeksel met uw vingers.
2. Het batterijvakdeksel verwijderen.
3. Plaats de batterijen (4 x AAA-batterij) met polen op de goede plaats in het batterijvak.
4. Schuif het batterijvakdeksel weer op het batterijvak.



Inschakelen en ozonwaarde-meting uitvoeren

Let op

De sensor nooit blootstellen aan harde slagen en ook niet schudden, bijv. om de sensorkamer na een oververzadiging sneller te ventileren, omdat hierdoor het in de sensor aanwezige reactie-elektrolyt onherstelbaar kan worden beschadigd.

Let op

Blaas en adem niet op de sensorkogel en verwarm deze niet actief, bijv. door deze met de hand te omsluiten, omdat zowel de temperatuur als een veranderende luchtvochtigheid, evenals luchtstroming, invloed kan hebben op het meetresultaat en ze kunnen vervalsen. Bovendien kan een spontaan verhoogde luchtvochtigheid leiden tot onderbrekingen in het sensorsignaal ("rEg", zie hoofdstuk defecten en storingen)

Let op

Houd er rekening mee dat bij het wisselen van de gebruikslocatie van een koude naar een warme omgeving condensvorming op de printplaat van het apparaat kan ontstaan. Dit natuurkundig effect, dat niet te voorkomen is, vervalst de meting. Het display toont in dit geval geen of verkeerde meetwaarden. Wacht enkele minuten, tot het apparaat zich heeft ingesteld op de gewijzigde omstandigheden, voordat u een meting uitvoert.

Let op

Dwarsgevoeligheden

Door de constructie van de elektro-chemische sensor reageert het apparaat ook op andere gassen dan ozon. Ook kan een hoge luchtvochtigheid (bijv. door ademen op de sensor) het resultaat vervalsen. Zorg daarom bij het meten van de ozonconcentratie dat andere gassen de meting niet kunnen beïnvloeden en de meetsonde niet wordt blootgesteld aan bronnen met een hoge luchtvochtigheid.

1. Druk kort op de toets *Aan/uit* (9).
 - ⇒ Het display wordt ingeschakeld en het apparaat bevindt zich circa drie minuten in een opwarmfase.
 - ⇒ Na het afronden van de opwarmfase, is het apparaat klaar voor gebruik en kan het worden gebruikt voor het meten.
 - ⇒ Het apparaat toont de ozonconcentratie in de weergave *Meetwaarde ozonconcentratie* (17), evenals de relatieve luchtvochtigheid en de omgevingstemperatuur in de weergave *Meetwaarde multi* (22).



Info

Is binnen het actuele meetbereik geen ozonconcentratie in de lucht aanwezig, toont het meetapparaat de waarde "0.00" in de weergave *Meetwaarde ozonconcentratie* (17).

Achtergrondverlichting activeren

1. Druk kort op de toets *Licht* (12).
 - ⇒ De achtergrondverlichting is geactiveerd.
2. Druk opnieuw op de toets *Licht* (12), voor het deactiveren van de achtergrondverlichting.

HOLD-functie gebruiken

Ga als volgt te werk, voor het bevroren van de meetwaarden op het display:

1. Druk op de toets *HOLD* (8).
 - ⇒ De actuele waarde voor de ozonconcentratie, relatieve luchtvochtigheid en omgevingstemperatuur worden vastgehouden.
2. Druk opnieuw op de toets *HOLD* (8).
 - ⇒ Het display toont weer de betreffende actuele meetwaarden.

DP- en WB-meetwaarden weergeven

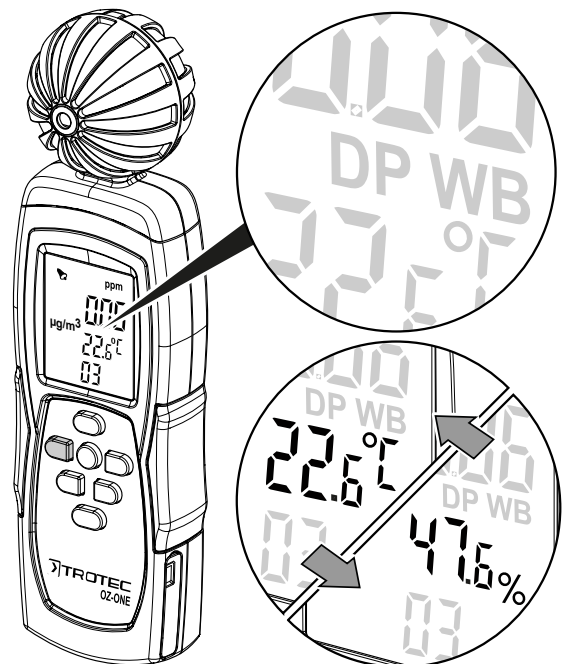
Het apparaat toont de ozonconcentratie altijd in de weergave *Meetwaarde ozonconcentratie* (17).

Daarnaast kunnen ook de meetwaarden voor de dauwpunttemperatuur DP en de natteboltemperatuur WB worden weergegeven.

De natteboltemperatuur is de laagste luchttemperatuur, die kan worden bereikt door verdampingskoeling. De dauwpunttemperatuur is de temperatuur, waarbij de in de lucht opgenomen vochtigheid 100% r.v. bereikt en condenseert. Beide waarden worden beïnvloed door de uitgangswaarden van de luchttemperatuur, de relatieve luchtvochtigheid en de luchtdruk.

Ga als volgt te werk om deze door het apparaat te laten weergeven:

1. Druk één keer op de toets *MODE* (14), voor het weergeven van de dauwpunttemperatuur.
 - ⇒ De indicatie *Dauwpunttemperatuur* (18) verschijnt.
 - ⇒ De dauwpunttemperatuur wordt in de weergave *Meetwaarde multi* (22) weergegeven.
2. Druk twee keer op de toets *MODE* (14), voor het weergeven van de natteboltemperatuur.
 - ⇒ De indicatie *Natteboltemperatuur* (19) verschijnt.
 - ⇒ De vochtkogeltemperatuur wordt in de weergave *Meetwaarde multi* (22) weergegeven.
3. Druk opnieuw op de toets *MODE* (14), voor het weer weergeven van de omgevingstemperatuur en relatieve luchtvochtigheid.



MAX/MIN-functie gebruik

U kunt de hoogste of de laagste waarde van de ozonconcentratie binnen de actuele meetinterval laten weergeven.

Ga hierbij als volgt te werk:

1. Druk kort op de toets *MAX/MIN* (10).
 - ⇒ De indicatie MAX verschijnt bij de indicatie *Meetmodus* (15).
 - ⇒ Het display toont nu de hoogste waarde van de ozonconcentratie, die sinds het inschakelen van het apparaat is gemeten in de geselecteerde meetmodus.
2. Druk opnieuw op de toets *MAX/MIN* (10).
 - ⇒ De indicatie MIN verschijnt bij de indicatie *Meetmodus* (15).
 - ⇒ Het display toont nu de laagste waarde van de ozonconcentratie, die sinds het inschakelen van het apparaat is gemeten in de geselecteerde meetmodus.
3. Druk drie keer op de toets *MAX/MIN* (10), voor het weer terugkeren naar de normale meetmodus.
 - ⇒ Het display toont weer de actuele meetwaarde voor de ozonconcentratie in de weergave (17).

MAX/MIN-waarden resetten

De MAX/MIN-waarden voor de actuele meetinterval kunnen worden gereset. Ga hierbij als volgt te werk:

- ✓ De MAX/MIN-functie is geactiveerd.
1. De toets *HOLD* (8) ca. 3 seconden ingedrukt houden.
 - ⇒ De tekst "CLr" verschijnt in de weergave *Meetmodus ozon* (21). De MAX/MIN-waarden voor de actuele meetinterval worden gereset en het apparaat keert automatisch terug naar de normale meetmodus.

Tijdgewogen gemiddelde waarde van de ozonconcentratie weergeven

De tijdgewogen gemiddelde waarde TWA toont de gemiddelde waarde van de ozonconcentratie binnen een periode van acht uur. Is het apparaat minder dan acht uur in gebruik, wordt de tijdgewogen gemiddelde waarde sinds de laatste inschakeling van het apparaat berekend.

Ga als volgt te werk om de tijdgewogen gemiddelde waarde door het apparaat te laten weergeven:

1. Druk meerdere keren op de toets *MAX/MIN* (10), tot de indicatie TWA in de indicatie *Messmodus* (15) wordt weergegeven.
 - ⇒ Het apparaat toont de tijdgewogen gemiddelde waarde TWA voor de gemeten ozonconcentratie.

Kortstondige grenswaarde van de ozonconcentratie weergeven

De kortstondige grenswaarde STEL toont de gemiddelde waarde van de ozonconcentratie binnen de laatste 15 minuten. Is het apparaat minder dan 15 minuten in gebruik, wordt de kortstondige grenswaarde STEL sinds de laatste inschakeling van het apparaat berekend.

Ga als volgt te werk om de kortstondige grenswaarde STEL door het apparaat te laten weergeven:

1. Druk meerdere keren op de toets *MAX/MIN* (10), tot de indicatie STEL in de indicatie *Messmodus* (15) wordt weergegeven.
 - ⇒ Het apparaat toont de kortstondige grenswaarde waarde STEL voor de gemeten ozonconcentratie.

Eenheid voor ozonconcentratie omschakelen

Het apparaat kan de ozonconcentratie in ppm en $\mu\text{g}/\text{m}^3$ weergeven. Ga als volgt te werk, voor het omschakelen tussen de eenheden:

1. De toets *UNIT* (11) ca. 3 seconden ingedrukt houden, voor het omschakelen van de eenheid.
 - ⇒ De actueel geselecteerde eenheid ppm of $\mu\text{g}/\text{m}^3$ wordt weergegeven in de indicatie *Eenheid ozonconcentratie* (16).

Eenheid °C / °F omschakelen

De temperatuur wordt vanuit de fabriek in °C weergegeven.

Ga als volgt te werk, voor het omschakelen van de eenheid voor de temperatuur:

1. Druk op de toets *UNIT* (11), voor het omschakelen van de eenheid.
 - ⇒ In de indicatie *Eenheid temperatuur/vochtigheid* (20) wordt de actueel geselecteerde eenheid °C of °F weergegeven.

Alarm voor ozon-grenswaarde configureren

Vanuit de fabriek is het alarm voor de ozon-grenswaarde voorgeconfigureerd op 0,06 ppm. Overschrijdt een meting deze waarde en is de alarmfunctie ingeschakeld, klinkt een akoestisch signaal.

U kunt de ozon-grenswaarde zelf handmatig tussen 0,00 ppm tot 1,00 ppm configureren.

Ga als volgt te werk voor het handmatig configureren van de ozon-grenswaarde van het apparaat:

1. De toets *SET* (13) ca. 3 seconden ingedrukt houden.
 - ⇒ In de indicatie *Meetmodus ozon* (21) verschijnt de tekst "SET" en de weergave *Meetwaarde ozonconcentratie* (17) knippert.
2. De gewenste waarde instellen met de toetsen *HOLD* (8) en *Licht* (12).
 - ⇒ Druk op de toets *HOLD* (8), voor het verhogen van de waarde.
 - ⇒ Druk op de Toets *Licht* (12), voor het verlagen van de waarde.

3. Wissel met de toets *MAX/MIN* (10) en de toets *MODE* (14) tussen de individuele posities in de weergave *Meetwaarde ozonconcentratie* (17).
 - ⇒ Druk op de toets *MAX/MIN* (10), voor het opschuiven van een positie naar rechts.
 - ⇒ Druk op de toets *MODE* (14), voor het opschuiven van een positie naar links.
4. De toets *SET* (13) ingedrukt houden, voor het opslaan van de wijzigingen.
 - ⇒ In de weergave *Meetmodus ozon* (21), verschijnt de tekst "SAVE" en het apparaat schakelt om naar het instelscherm voor de luchtdrukwaarde.

Luchtdrukwaarde aanpassen

De luchtdruk heeft een significante invloed op de gemeten ozonwaarde. Voor het bereiken van betere meetresultaten, kunt u de waarde voor de luchtdruk handmatig aanpassen tussen 300 hPa en 1100 hPa.

Ga als volgt te werk, voor het instellen van de luchtdrukwaarde:

1. De toets *SET* (13) ca. 3 seconden ingedrukt houden.
 - ⇒ In de indicatie *Meetmodus ozon* (21) verschijnt de tekst "SET" en de weergave *Meetwaarde ozonconcentratie* (17) knippert.
2. De toets *SET* (13) opnieuw ingedrukt houden.
 - ⇒ In de weergave *Meetmodus ozon* (21), verschijnt de tekst "SAVE" en het apparaat schakelt om naar het instelscherm voor de luchtdrukwaarde.
3. De gewenste waarde instellen met de toetsen *HOLD* (8) en *Licht* (12).
 - ⇒ Druk op de toets *HOLD* (8), voor het verhogen van de waarde.
 - ⇒ Druk op de Toets *Licht* (12), voor het verlagen van de waarde.
4. Wissel met de toets *MAX/MIN* (10) en de toets *MODE* (14) tussen de individuele posities in de weergave voor de referentieluchtdruk.
 - ⇒ Druk op de toets *MAX/MIN* (10), voor het opschuiven van een positie naar rechts.
 - ⇒ Druk op de toets *MODE* (14), voor het opschuiven van een positie naar links.
5. De toets *SET* (13) ingedrukt houden, voor het opslaan van de wijzigingen.
 - ⇒ De gekozen waarde voor de luchtdruk wordt opgeslagen en het apparaat keert automatisch terug naar de normale meetmodus.

Temperatuur-/vochtigheidswaarde-afwijking instellen

Het apparaat heeft nauwkeurige onderhoudsvrije sensoren voor de temperatuur en luchtvochtigheid. Bij langdurig gebruik en speciale nauwkeurige metingen, kan bij bekende omgevingscondities het sensorsysteem voor de temperatuur en luchtvochtigheid worden aangepast. Ga hierbij als volgt te werk:

✓ Het apparaat is uitgeschakeld.

1. De toetsen *MODE* (14) en *Licht* (12), evenals de toetsen *MAX/MIN* (10) en *Aan/uit* (9) tegelijkertijd ingedrukt houden.
 - ⇒ In de indicatie *Meetmodus ozon* (21) verschijnt de tekst "SET" en de weergave *Meetwaarde multi* (22) toont "0.0 °C".
2. Laat de ingedrukte toetsen los.
3. Druk op de toets *UNIT* (11), als u wilt omschakelen tussen °C en °F.
4. De temperatuurafwijking t.o.v. de eerder weergegeven temperatuur instellen. U kunt een temperatuurafwijking van maximaal ± 9,9 °C/°F instellen.
 - ⇒ Druk op de toets *HOLD* (8), voor het verhogen van de waarde.
 - ⇒ Druk op de Toets *Licht* (12), voor het verlagen van de waarde.
5. Druk op de toets *SET* (13), voor het verlaten van deze modus en vor het omschakelen naar de aanpassing van de relatieve luchtvochtigheid.
6. De afwijking t.o.v. de eerder weergegeven luchtvochtigheid instellen. U kunt een afwijking van maximaal ±9,9% r.v. instellen.
 - ⇒ Druk op de toets *HOLD* (8), voor het verhogen van de waarde.
 - ⇒ Druk op de Toets *Licht* (12), voor het verlagen van de waarde.
7. Druk op de toets *SET* (13), voor het opslaan van de waarden.
 - ⇒ In de weergave *Meetmodus ozon* (21) verschijnt t de tekst "SAVE" ca. 2 seconden.
8. De toets *Aan/uit* (9) ca. 3 seconden ingedrukt houden.
 - ⇒ Het apparaat wordt uitgeschakeld.
 - ⇒ De ingestelde waarden zijn opgeslagen.

Ozon-nulkalibratie

Om het apparaat te kalibreren kan in een ozonvrije omgeving een nulkalibratie worden uitgevoerd. Ga hierbij als volgt te werk:

1. De toetsen *UNIT* (11) en *SET* (13) tegelijkertijd ingedrukt houden.
 - ⇒ In de weergave *Meetmodus ozon* (21) verschijnt de tekst "CAL".
2. Druk op opnieuw tegelijk op de toets *UNIT* (3) en de toets *SET* (7).
 - ⇒ De kalibratie wordt gestart. Het apparaat telt af vanaf 120.
 - ⇒ Na het voltooien van de kalibratie, verschijnt in de weergave *Meetmodus ozon* (21) de tekst "End" en keert het apparaat automatisch terug naar de normale meetmodus.



Info

Zorg dat de kalibratie gebeurt in een omgeving die vrij is van andere gassen waarop de sensor kan reageren, bijv. stikstofdioxide. Meer informatie over de dwarsgevoeligheid vindt u in het hoofdstuk *Defecten en storingen*.

Alarmpunt voor ozon-grenswaarde in-/uitschakelen

Is de ozon-grenswaarde geconfigureerd, kan de alarmpunt handmatig worden in- en uitgeschakeld.

Ga als volgt te werk, voor het activeren van de alarmpunt.

1. Druk ca. 1 seconde op de toets *Aan/uit* (9).
 - ⇒ De indicatie *Alarm* (23) wordt weergegeven op het display en de alarmpunt is geactiveerd.
2. Druk opnieuw ca. 1 seconde op de toets *Aan/uit* (9), voor het deactiveren van de alarmpunt.
 - ⇒ De indicatie *Alarm* (23) wordt niet meer weergegeven op het display en de alarmpunt is gedeactiveerd.

Automatische uitschakeling

De automatische uitschakeling is vanuit de fabriek geactiveerd. Het apparaat wordt uitgeschakeld als het 15 minuten niet wordt gebruikt.

Ga als volgt te werk voor deactiveren van de uitschakelautomaat:

- ✓ Het apparaat is uitgeschakeld.
1. Druk tegelijkertijd op de toets *Aan/uit* (9) en de toets *HOLD* (8), tot op het display de melding "n" wordt weergegeven.
 - ⇒ De automatische uitschakeling is gedeactiveerd.
 - ⇒ Het apparaat schakelt om naar de normaal meetmodus.



Info

Schakelt u het apparaat handmatig uit, wordt de instelling voor de automatische uitschakeling weer gereset, d.w.z. bij de volgende keer inschakelen is de automatische uitschakeling weer geactiveerd.

Uitschakelen

1. De toets *Aan/uit* (9) ca. 3 seconden ingedrukt houden.
 - ⇒ Het apparaat wordt uitgeschakeld.

Onderhoud en reparatie

Batterij vervangen

Het vervangen van de batterij is noodzakelijk, als op het display van het apparaat de batterij-indicatie gaat branden, het apparaat onlogische waarden toont, het display van het apparaat knippert of als het apparaat niet meer kan worden ingeschakeld. Zie hoofdstuk *bediening*.

Reiniging

Reinig het apparaat met een licht vochtige, zachte en pluisvrije doek. Zorg dat geen vocht in de behuizing kan binnendringen. Gebruik geen sprays, oplosmiddelen, alcoholhoudende reinigingsmiddelen of schuurmiddelen, maar uitsluitend schoon water voor het bevochtigen van de doek.

Reparatie

Wijzig het apparaat niet en bouw geen reserveonderdelen in. Neem voor reparaties en controles van het apparaat contact op met de fabrikant.

Fouten en storingen

In de weergave *Meetwaarde ozonconcentratie* (17) kunnen de volgende foutmeldingen worden weergegeven:

Fout-melding	Oorzaak	Maatregel
rEg	Hoge meetwaarden - sensor regenereert	Regeneratiefase afwachten. Deze procedure kan maximaal een minuut duren. Keert het apparaat terug naar de normale meetmodus, kunt u verdergaan met de volgende meting. Zo niet, neem dan contact op met de klantenservice.
Er1	Sensor defect	Neem contact op met de klantenservice.
oL2	Melding in weergave <i>Meetwaarde ozonconcentratie</i> (17): Gemeten waarden liggen buiten het meetbereik.	Wacht eerst op het dalen van de meetwaarde en of de meetwaardeweergave daarna weer normaliseert. Zo niet, neem dan contact op met de klantenservice.
	Melding in meetwaardeweergave luchtvochtigheid (22): Gemeten luchtvochtigheid buiten het meetbereik, temperatuur wordt correct weergegeven in afwisseling met de foutmelding.	
	Melding in meetwaardeweergave temperatuur (22): Gemeten temperatuur buiten het meetbereik, luchtvochtigheid wordt correct weergegeven in afwisseling met de foutmelding.	

De in het apparaat toegepaste elektro-chemische sensor biedt door z'n constructie verschillende voordelen, bijvoorbeeld:

- korte opwarmfase
- lineaire reactie
- goede reproduceerbaarheid en nauwkeurigheid
- snelle reactietijd (1-2 seconden)
- gering energieverbruik
- slechts beperkte dwarsgevoeligheid ten opzichte van VOC's

Door het werkingsprincipe moet echter rekening worden gehouden met de volgende punten:

- Een hoge luchtvochtigheid, evenals temperatuurveranderingen kunnen de meting beïnvloeden en de gemeten waarden evt. verhogen.
- De levensduur van de sensor is door voortschrijdende oxidatie beperkt. Daarom wordt het aanbevolen het apparaat na gebruik weer in de hersluitbare zak met zip-sluiting, waarin het is geleverd, te bewaren, zodat het niet doorlopend bloot wordt gesteld aan zuurstof in de lucht.

Er bestaat een dwarsgevoeligheid t.o.v. andere gassen en een combinatie van gassen. Hiertoe behoren:

- Stikstofdioxide
- Chloor
- Zwavelkoolwaterstof
- Zwaveloxide
- Stikstofdioxide
- Koolmonoxide
- Kooldioxide
- Ammoniak
- Waterstof
- Waterdamp



Info

De dwarsgevoeligheid is niet beperkt tot de gassen in de lijst. De gevoeligheid van de sensor wijzigt bovendien door de omstandigheden in de testomgeving (luchtdruk, luchtvochtigheid, temperatuur, etc.).

Recycling

De verpakkingsmaterialen altijd milieubewust en volgens de geldende lokale recyclingvoorschriften recycleren.



Het symbool van een doorgestreepte vuilnisbak geeft aan dat dit apparaat en de evt. bijbehorende componenten (bijv. afstandsbedieningen), aan het einde van de levensduur volgens de richtlijn voor afgedankte elektrische en elektronische apparaten (2012/19/EU) en nationale wetgeving niet mogen worden afgevoerd met het huishoudelijk afval.

Voor kosteloze retournering zijn er inzamelpunten voor oude elektrische en elektronische apparaten beschikbaar bij u in de buurt. De adressen kunt u opvragen bij uw gemeente. Voor veel EU-landen kunt u zich via de website <https://hub.trotec.com/?id=45090> informeren over andere retourmogelijkheden. Anders contact opnemen met een officiële, in uw land goedgekeurd recyclingbedrijf voor afgedankte apparaten.

Door het gescheiden inzamelen van oude elektrische en elektronische apparaten worden recycling, materiaalhergebruik, resp. andere vormen van hergebruik van oude apparaten mogelijke gemaakt. Ook worden zo negatieve gevolgen bij het recycleren van de mogelijk in de apparaten opgenomen gevaarlijke stoffen voor het milieu en voor de menselijke gezondheid voorkomen.



Dit symbool van een doorgestreepte vuilnisbak geeft aan dat batterijen of accu's aan het einde van de levensduur niet mogen worden afgevoerd met het huishoudelijk afval. Mochten batterijen of accu's aanwezig zijn in het apparaat, die kwik, cadmium of lood bevatten, wordt het betreffende chemische symbool (Hg, Cd of Pb) onder het symbool van de doorgestreepte vuilnisbak weergegeven. Laat batterijen of elektrische of elektronische apparaten met batterijen niet achteloos achter in de openbare ruimte, zodat milieuvervuiling wordt verhinderd. Batterijen en accu's moeten in de Europese Unie – volgens VERORDENING (EU) 2023/1542 VAN HET EUROPEES PARLEMENT EN DE RAAD van 12 juli 2023 inzake batterijen en afgedankte batterijen – worden ingeleverd bij een hiervoor bedoeld inzamelpunt. Verwijder batterijen/accu's en recycle ze gescheiden, volgens de geldende wettelijke bepalingen.

Garantie en aansprakelijkheid

Door de opbouw en het werkingsprincipe, gaat het bij de ingebouwde O₃-sensor om een slijtproduct.

Puur op de O₃-sensor verlenen wij een in heel Europa geldende garantie van één jaar vanaf de aankoopdatum. De garantie wordt verleend door Trotec GmbH, Grebbener Straße 7, 52525 Heinsberg.

De wettelijke aansprakelijkheid (aansprakelijkheid voor gebreken) wordt niet beperkt door de garantie. De garantie omvat de overname van alle reparatie- en verzendkosten bij defecten aan de O₃-sensor zelf, die binnen de garantietermijn ontstaan en die niet zijn veroorzaakt door ondeskundig gebruik. Bij een garantieclaim graag contact opnemen met Trotec GmbH via het hierboven genoemde adres.

Trotec GmbH

Grebbener Str. 7
52525 Heinsberg
Germany

☎ +49 2452 962-0

☎ +49 2452 962-200

✉ online@trotec.com

www.trotec.com