

TR

KULLANIM KILAVUZU
KIZGIN TELLİ ANEMOMETRE



İçindekiler

Kullanım kılavuzu hakkında bilgiler	2
Cihazın kullanım ömrü ve garanti süresi.....	2
Kullanım hatalarına ilişkin bilgiler - Güvenlik.....	2
Cihaz fonksiyonlarıyla ilgili tanıtıcı ve temel bilgiler	3
Taşıma ve nakliye sırasında dikkat edilecek hususlar	5
Bağlantı veya montaj.....	5
Kullanım	6
Yazılım	8
Cihazın enerji tüketimi açısından verimli kullanımına ilişkin bilgiler	8
Hatalar ve arızalar	8
Kullanıcının kendi yapabileceği bakım, onarım veya ürünün temizliğine ilişkin bilgiler	9
Bakım, onarım ve kullanımda uyulması gereken kurallar	9
Servis istasyonları	9
Üretici ve ithalatçı firmanın unvanı, adres ve telefon numarası	9
Kullanım sırasında insan veya çevre sağlığına tehlikeli veya zararlı olabilecek durumlara ilişkin uyarılar	9

Kullanım kılavuzu hakkında bilgiler

Semboller



Elektrik gerilimine karşı uyarı

Bu sembol, elektrik gerilimi nedeniyle insanların hayatına ve sağlığına yönelik oluşan tehlikelere karşı uyarıda bulunur.



Uyarı

Sinyal sözcüğü, önlenmediği takdirde ölüm veya ağır bir yaralanmaya neden olabilecek orta risk derecesindeki bir tehlikeyi tanımlar.



Dikkat

Sinyal sözcüğü, önlenmediği takdirde hafif veya orta bir yaralanmaya neden olabilecek düşük risk derecesindeki bir tehlikeyi tanımlar.

Not

Sinyal sözcüğü, önemli bilgilere işaret eder (örn. maddi hasarlar), fakat tehlikelere işaret etmez.



Bilgi

Bu sembolün bulunduğu notlar, çalışmalarınızı hızlı ve güvenli şekilde yapmanız konusunda size yardımcı olur.



Kılavuza dikkat ediniz

Bu sembolün bulunduğu notlar, kullanım kılavuzuna dikkat edilmesi gerektiği konusunda sizi uyarır.

Kullanım kılavuzunun ve AB uygunluk beyanının güncel sürümünü aşağıdaki linkten indiriniz:



TA300



<https://hub.trotec.com/?id=43282>

Cihazın kullanım ömrü ve garanti süresi

Aşağıdaki bilgiler sadece Türkiye için geçerlidir:

Ticari müşteriler için garanti süresi bir yıldır. Özel müşteriler için garanti süresi iki yıldır.

Kullanım hatalarına ilişkin bilgiler - Güvenlik

Bu kılavuzu, cihazı çalıştırmadan/kullanmadan önce dikkatlice okuyunuz ve kılavuzu her zaman kurulum yerinin hemen yakınında veya cihazın üzerinde bulundurunuz!



Uyarı

Tüm güvenlik uyarılarını ve talimatları okuyunuz.

Güvenlik uyarılarına ve talimatlara uymanın ihmal edilmesi, elektrik çarpmasına, yangına ve/veya ağır yaralanmalara neden olabilir.

Daha sonra bakmak için tüm güvenlik uyarılarını ve talimatları saklayınız.

Cihaz, gözetim altında veya cihazın güvenli kullanımı hakkında eğitilmiş ve bu nedenle oluşacak tehlikeleri anlamış olmaları durumunda 8 yaşın üstündeki çocuklar ve kısıtlı fiziksel, duyuusal veya mental yeteneklere sahip veya deneyimi ve/veya bilgisi eksik kişiler tarafından kullanılabilir.

Çocuklar cihazla oynamamalıdır. Temizlik ve kullanıcı bakımı, gözetim altında olmayan çocuklar tarafından yapılmamalıdır.

- Cihazı, patlama tehlikesi bulunan alanlarda çalıştırmayınız.
- Cihazı, agresif atmosferlerde çalıştırmayınız.

- Cihazı suya batırmayınız. Cihazın içine sıvı girmesini önleyiniz.
- Cihaz sadece kuru bir ortamda kullanılmalı ve yağmur altında veya çalışma koşullarının üstündeki bir bağıl nem değerinde kesinlikle kullanılmamalıdır.
- Cihazı sürekli direkt güneş ışınlarına karşı koruyunuz.
- Cihazı güçlü titreşimlere maruz bırakmayınız.
- Cihazın üzerindeki güvenlik işaretlerini, çıkartmaları ve etiketleri çıkarmayınız. Tüm güvenlik işaretleri, çıkartmalar ve etiketlerin okunur durumda olmasını sağlayınız.
- Cihazı açmayınız.
- Teknik bilgiler bölümü uyarınca depolama ve çalışma koşullarına dikkat ediniz.

Usulüne uygun kullanım

Cihazı sadece kapalı mekânlarda ve teknik bilgiler kısmında belirtilen ölçüm aralığı içinde hava hızı, hacimsel hava akışı ve sıcaklık değerlerini ölçmek için kullanınız. Bu sırada teknik bilgilere dikkat ediniz ve uyunuz.

Cihazı usulüne uygun şekilde kullanmak için, sadece Trotec tarafından test edilmiş aksesuarlar veya Trotec tarafından test edilmiş yedek parçalar kullanınız.

Usulüne aykırı kullanım

Cihazı patlama tehlikesi bulunan bölgelerde veya sıvıları ölçmek için ya da gerilim taşıyan parçalar üzerinde kullanmayınız. Cihaz üzerinde izin olmadan değiştirme, ekleme ya da dönüştürme işlemi yapmak yasaktır.

Personelin niteliği

Bu cihazı kullanan kişiler:

- Başta güvenlik bölümü olmak üzere kullanım kılavuzunu okumuş ve anlamış olmalıdır.

Kalan tehlikeler



Elektrik gerilimine karşı uyarı

Dış gövdeye giren sıvılar nedeniyle kısa devre tehlikesi ortaya çıkar!
Cihazı ve aksesuarları suya batırmayınız. Dış gövdenin içine su veya başka sıvıların girmemesine dikkat ediniz.



Elektrik gerilimine karşı uyarı

Elektrikli parçalar üzerindeki çalışmalar sadece yetkili bir uzman şirket tarafından gerçekleştirilmelidir!



Uyarı

Boğulma tehlikesi!
Ambalaj malzemesini dikkatsizce etrafta bırakmayınız. Çocuklar için tehlikeli bir oyuncığa dönüşebilir.



Uyarı

Cihaz bir oyuncak değildir ve çocukların eline geçmemelidir.



Uyarı

Eğitimsiz kişiler tarafından amacına veya usulüne uygun olmayan şekilde kullanılması durumunda bu cihaz çeşitli tehlikelere neden olabilir! Personel niteliklerine dikkat ediniz!



Dikkat

Isı kaynaklarıyla aranızda yeterli mesafe bırakınız.

Not

Cihazda hasar oluşmasını önlemek için; cihazı aşırı sıcaklıklara, neme veya ıslanmaya maruz bırakmayınız.

Not

Cihazı temizlemek için sert temizlik maddeleri, aşındırıcı veya çözücü maddeler kullanmayınız.

Cihaz fonksiyonlarıyla ilgili tanıtıcı ve temel bilgiler

Cihaz açıklaması

TA300 anemometre; hava hızı, hava sıcaklığı ve hacimsel hava akışının belirlenmesi için kullanılan bir kızgın telli anemometredir.

Cihaz, bir kızgın tel sensörü ve sinyal yükseltmesi için mikroişlemci teknolojisiyle donatılmıştır. Bu kombinasyon, hassas ölçüm sonuçları elde edilmesini sağlar.

İkili göstergeli LC ekran, kötü ışık koşullarında da ölçüm sonuçlarının okunmasına olanak sağlar.

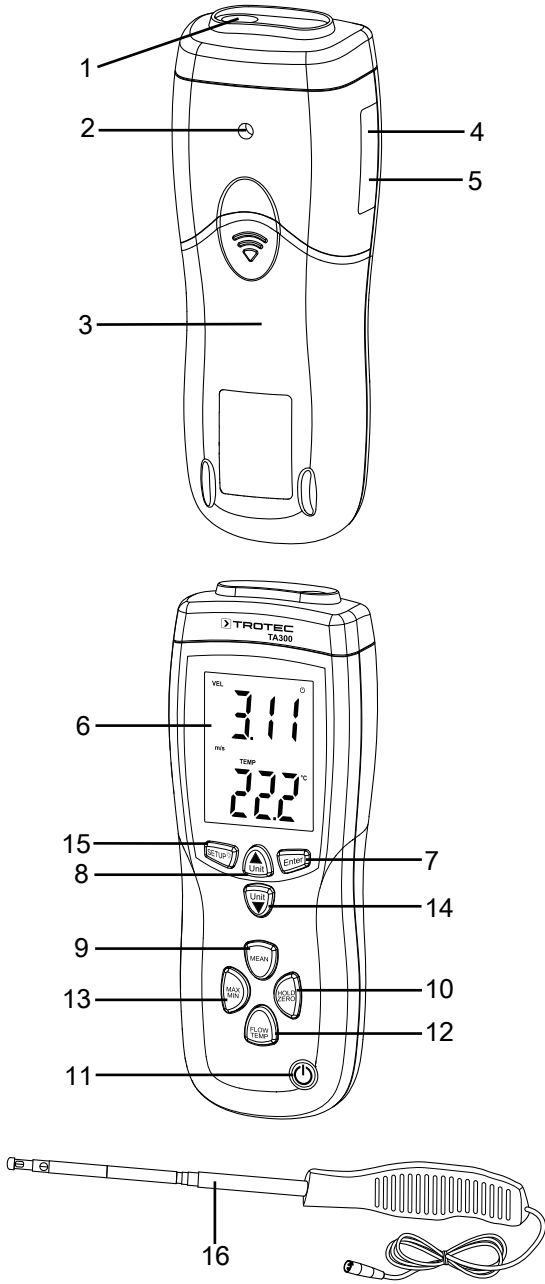
Cihaz aşağıdaki büyüklükleri ölçebilir:

- Hava hızı
 - Metre bölü saniye (m/sn)
 - Ayak bölü dakika (ft/dak)
 - Kilometre bölü saat (km/saat)
 - Mil bölü saat (mph)
 - Knot cinsinden deniz mili bölü saat (kn)
- Hacimsel hava akışı
 - CFM (ayakküp bölü dakika)
 - CMM (metreküp bölü dakika)
- Hava sıcaklığı
 - Santigrat
 - Fahrenheit

Ölçümlerin değerlendirilmesi için ayrıca bir MAKS/MIN fonksiyonu (ve tutma fonksiyonu kullanıma sunulmuştur).

Cihaz ayrıca, teslimat kapsamında bulunan bir yazılımla ölçüm verilerini doğrudan bir PC'ye aktarma ve kaydetme olanağına sahiptir.

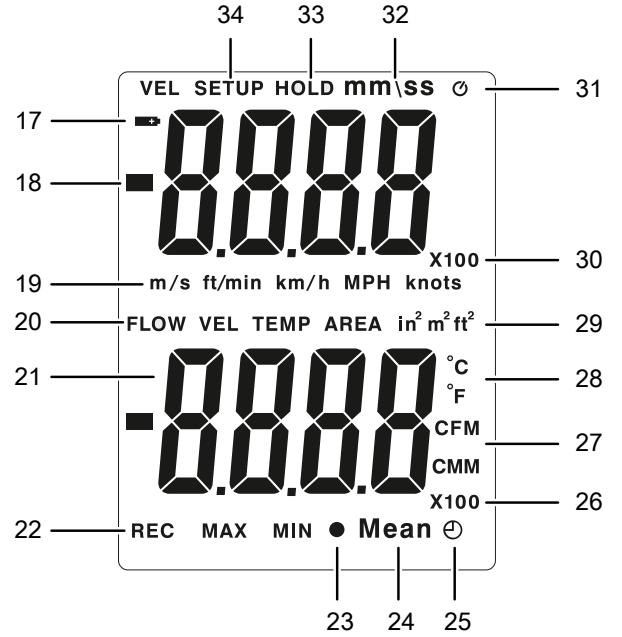
Cihazın görünümü



No.	Tanım
1	Sensör girişi
2	Sehpa vida dişi
3	Pil bölmesi
4	Mini USB bağlantısı
5	Şarj kablosu bağlantısı
6	Ekran
7	Enter tuşu
8	Unit (Birim) ▲ tuşu
9	MEAN (ORTALAMA) tuşu
10	HOLD/ZERO (TUTMA/SIFIR) tuşu
11	Açma/Kapatma tuşu

No.	Tanım
12	FLOW/TEMP (AKIŞ/SICAKLIK) tuşu
13	MAX/MIN (MAKS/MİN) tuşu
14	Unit (Birim) ▼ tuşu
15	Setup (Kurulum) / Aydınlatma tuşu
16	Sensör

Ekran



No.	Tanım
17	Pil durumu göstergesi
18	Hava hızı birincil göstergesi
19	Hava hızı birim göstergesi
20	Ölçüm modu göstergesi
21	İkincil gösterge
22	MAX/MIN/REC (MAKS/MİN/KAYIT) göstergesi
23	Çok noktalı ortalama değer hesaplaması sembolü
24	Ortalama değer hesaplaması
25	Zamanla birlikte ortalama değer hesaplaması sembolü
26	İkincil gösterge verilerinin katı
27	Hacimsel akış birimleri
28	Sıcaklık birimleri
29	Akış kesitinin yüzey birimleri
30	Birincil gösterge verilerinin katı
31	Kapatma otomatığı sembolü
32	Zaman sembolü
33	Tutma fonksiyonu
34	Menü

Teknik bilgiler

Parametre	Değer
Cihaz ebatları (Yükseklik x Genişlik x Derinlik)	210 x 75 x 50 mm
Ekran	İkili göstergeli LC ekran, 46,7 x 60 mm
Ağırlık (ambalaj hariç)	280 g
Akım beslemesi	1 x 9 V blok pil
Çalışma koşulları	0 °C ila + 50 °C, < % 80 bağıl nem
Sampling (Örnekleme)	Yaklaşık 0,8 saniye
Hava hızı	
Ölçüm aralığı	m/s: 0,1 ila 25,0 ft/dak: 20 ila 4925 km/saat: 0,3 ila 90 MPH: 0,2 ila 55,8 kn: 0,2 ila 48,5
Çözünürlük	m/s: 0,01 ft/dak: 1 km/saat: 0,1 MPH: 0,1 kn: 0,1
Hassasiyet	m/s: ± ölçüm değerinin % 5'i + 1 basamak
Hacimsel hava akışı	
Ölçüm aralığı	CFM: 0,001 ila 999999 ft ³ /dak CMM: 0,001 ila 999999 m ³ /dak
Sıcaklık	
Ölçüm aralığı	°C: 0 ila 50 °C °F: 32,0 ila 122,0 °F
Çözünürlük	°C: 0,1 °F: 0,1
Hassasiyet	°C: ±1,0 °C °F: ±1,8 °F

Teslimat kapsamı

- 1 x TA300 kızgın telli anemometre
- 1 x 9 V blok pil
- 1 x kızgın tel sensörü
- 1 x şarj kablosu
- 1 x taşıma çantası
- 1 x Mini-USB kablosu
- 1 x CD-ROM, *Manometer&Flowmeter* yazılımıyla birlikte
- 1 x kısa kılavuz
- 1 x kalibrasyon sertifikası

Taşıma ve nakliye sırasında dikkat edilecek hususlar

Not

Düzgün olmayan bir şekilde depolar veya taşırsanız cihaz hasar görebilir.
Cihazın taşınması ve depolanmasıyla ilgili bilgilere dikkat ediniz.

Taşıma

Cihazı taşımak için, cihazı dış etkilerden korumak üzere teslimat kapsamında bulunan taşıma çantasını kullanınız.

Depolama

Cihazı kullanmadığınız zamanlarda aşağıdaki depolama koşullarına uyunuz:

- Kuru ve donmaya ve ısıya karşı korunmuş
- Tozdan ve doğrudan güneş ışığından korunan bir yerde
- Cihazı depolamak için, cihazı dış etkilerden korumak üzere teslimat kapsamında bulunan taşıma çantasını kullanınız.
- Depolama sıcaklığı, Teknik Bilgiler bölümünde belirtilen aralığa uygundur
- Pili cihazdan çıkartınız.

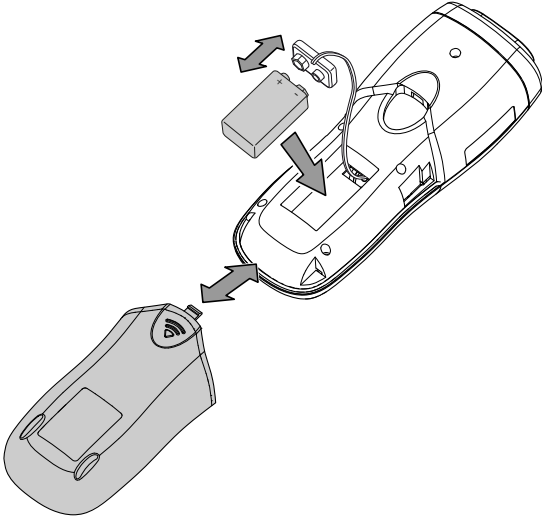
Bağlantı veya montaj

Mobil cihazlarda montaj gerekmez.

Kullanım

Pilin takılması

1. Cihazın arka tarafındaki pil bölmesini (3), ok işaretinden kapağı aşağı doğru iterek açınız.
2. 9 V blok pili kutupları doğru olacak şekilde pil bağlantı klipsine bağlayınız.
3. Pili, pil bağlantı klipsiyle birlikte bölmesinin içine yerleştiriniz.
4. Kapağı pil bölmesinin üzerine doğru itiniz.
⇒ Kapak duyulur şekilde yerine oturmalıdır.



Bilgi

Soğuk bir yerden sıcak bir ortama geçiş durumunda cihazın elektronik kartı üzerinde yoğunlaşma oluşabileceğine dikkat ediniz. Fiziksel olarak önlenemeyen bu oluşum, ölçümün yanlış olmasına neden olur. Bu durumda, ekran hiç ölçüm değeri göstermez veya yanlış ölçüm değerleri gösterir. Ölçüm yapmadan önce, cihaz değişen koşullara kendini ayarlayana kadar birkaç dakika bekleyiniz.

Cihazın çalıştırılması

1. Kızgın tel sensörünü sensör girişine bağlayınız.
2. Açma/Kapama tuşuna (11) basınız.
⇒ Cihaz açılmıştır.
⇒ 8 saniye sonra kızgın tel sensörü ısınmıştır.

Hava hızının ölçülmesi

Hava hızı 5 farklı birimde görüntülenebilir:

- Metre bölü saniye (m/sn)
- Ayak bölü dakika (ft/dak)
- Kilometre bölü saat (km/saat)
- Mil bölü saat (mph)
- Knot cinsinden deniz mili bölü saat (kn)

1. İstenen birim görüntülenene kadar Unit (Birim) ▲ tuşuna (8) basınız.
2. Sıcaklık göstergesinde °C ve °F arasında geçiş yapmak için Unit (Birim) ▼ (14) basınız.
3. Değeri sıfırlamak için HOLD/ZERO (TUTMA/SIFIR) tuşunu (10) yaklaşık 2 saniye süreyle basılı tutunuz.
4. Hava değerlerini ölçmek için sensörün gümüş renkli kapağını aşağı itiniz.
5. Sensörü istediğiniz uzunluğa kadar dışarı çekiniz.
6. Sensör kafasında, bir ok şeklinde bir işaret bulunur. Ölçüm sırasında bu işaret rüzgâr yönüne bakmalıdır.
⇒ Ölçülen değer ekranda gösterilir.
⇒ Sıcaklık değeri, ekranın alt kısmında görüntülenir.

Çok noktalı ortalama değer hesaplamasının yapılması

1. MEAN (ORTALAMA) tuşuna (9) basınız.
⇒ MEAN (ORTALAMA) ifadesi görüntülenir. Hava hızı için çok noktalı bir ortalama değer hesaplamaya modundasınız.
2. Hava değerlerini ölçmek için sensörün gümüş renkli kapağını aşağı itiniz.
3. Sensörü istediğiniz uzunluğa kadar dışarı çekiniz.
4. Hesaplamayı başlatmak için FLOW/TEMP (AKIŞ/SICAKLIK) tuşuna (12) basınız.
5. Enter tuşuna (7) basınız.
⇒ Değer kaydedilmiştir.
⇒ Hesaplama başlatılmıştır.
6. Gerekli sayıda ölçüm değerine ulaştıktan sonra MEAN (ORTALAMA) tuşuna (9) tekrar basınız.
⇒ MEAN (ORTALAMA) ifadesi yanıp sönmeye başlar.
⇒ Hesaplanan ortalama değer görüntülenir.

Normal ölçüm işlemine girmek için MEAN (ORTALAMA) tuşuna (9) tekrar basınız.

Belirli bir zaman dilimi boyunca ortalama deęer hesaplamasının yapılması

1. MEAN tuşuna (9) yaklaşık 2 saniye süreyle basınız.
⇒ MEAN (ORTALAMA) ifadesi görüntülenir. Bir zaman dönemi boyunca bir ortalama deęerin hesaplama modundasınız.
2. Zaman göstergesi, ekranın üstteki yarısında yer alır.
3. Hava deęerlerini ölçmek için sensörün gümüş renkli kapağını aşağı itiniz.
4. Sensörü istediğiniz uzunluęa kadar dışarı çekiniz.
5. Hesaplamayı başlatmak için FLOW/TEMP (AKIŞ/SICAKLIK) tuşuna (12) basınız.
6. Enter tuşuna (7) basınız.
⇒ Hesaplama başlatılır.
7. Enter tuşuna (7) birkaç kez basarak ölçüm işlemini durdurabilir ve devam ettirebilirsiniz.
8. Ölçüm işlemini sonlandırmak için MEAN (ORTALAMA) tuşuna (9) basınız.
⇒ MEAN (ORTALAMA) ifadesi yanıp sönmeye başlar.
⇒ Hesaplanan ortalama deęer görüntülenir.

Normal ölçüm işlemine dönmek için MEAN (ORTALAMA) tuşuna (9) tekrar basınız.

Dondurma fonksiyonu

1. HOLD/ZERO (TUTMA/SIFIR) tuşuna (10) kısa süreyle basınız.
⇒ Güncel deęer tutulur.
2. Deęeri tekrar sıfırlamak için HOLD/ZERO (TUTMA/SIFIR) tuşunu (10) yaklaşık 2 saniye süreyle tekrar basılı tutunuz.

Ölçüm birimlerinin deęiştirilmesi

1. Hızı m/sn, km/saat, ft/dak, mph veya Knot cinsinden görüntülemek için Unit (Birim) ▲ tuşuna (8) basınız.
2. Sıcaklık skalasında °C ve °F arasında geçiş yapmak için Unit (Birim) ▼ (14) basınız.
3. Akış modundaysanız, Unit (Birim) ▼ tuşuna (14) basarak birimi CFM'den CMM'ye deęiştirebilirsiniz.

MIN/MAKS ölçüm deęerlerinin görüntülenmesi

Cihaz, bir ölçüm aralığı boyunca Minimum (MIN) ve Maksimum (MAX) deęerlerini belirleme olanağı sunar.

1. MAX/MIN (MAKS/MİN) tuşuna (13) basınız.
⇒ Tuşa bir kez basarsanız, en yüksek ölçüm deęeri görüntülenir.
⇒ Tuşa iki kez basarsanız, en düşük ölçüm deęeri görüntülenir.
2. Normal moda dönmek için MAX/MIN (MAKS/MİN) tuşuna (13) yaklaşık 2 saniye süreyle basınız.

Menü seçeneklerinin deęiştirilmesi

Menü; hacimsel akış birimlerini, akış kanalının kesitini ve kapatma otomatığı ayarını deęiştirmek için kullanılabilir.

Ayarlar için kullanılan menüye ulaşmak için aşağıdaki yöntemi izleyiniz:

1. Setup (Kurulum) tuşunu (15) yaklaşık 3 saniye süreyle basılı tutunuz.
⇒ Menüde, "Setup" (Kurulum) sözcüğü görüntülenir.
2. Deęiştirmek istediğiniz menü öğesine gitmek için Unit (Birim) ▼ (14) veya Unit (Birim) ▲ tuşuna (8) basınız.
3. Seçenekleri deęiştirmek için aşağıdaki bölümlerdeki talimatları uygulayınız.

Akış kanalının varsayılan kesitinin birimini deęiştirme

1. Menüdeki Unit (Birim) menü öğesini seçiniz ve Enter tuşuyla (7) onaylayınız.
⇒ "Unit" (Birim) altında "AREA" (ALAN) ifadesi görüntülenir.
2. Şimdi, Unit (Birim) tuşlarının yardımıyla birimleri deęiştiriniz.
3. Girişinizi onaylamak için Enter tuşuna (7) tekrar basınız.
⇒ Akış kanalının varsayılan kesitinin birimini deęiştirdiniz.

Hacimsel akış kesitini deęiştirme

1. Menüdeki "AREA" (ALAN) menü öğesini seçiniz ve Enter tuşuyla (7) onaylayınız.
⇒ 4 haneli AREA (ALAN) rakamı yanıp söner.
2. Unit (Birim) ▲ tuşuna (8) basarak ondalık virgüli bir basamak sola kaydırınız.
3. Unit (Birim) ▼ tuşuna (14) basarak ondalık virgüli bir basamak sağa kaydırınız.
4. Enter tuşuna (7) basınız.
⇒ En sağdaki rakam yanıp söner.
5. Unit (Birim) tuşlarıyla deęeri deęiştiriniz.
6. Soldaki rakama girmek için MEAN (ORTALAMA) tuşuna (9) basınız.
7. Bu şekilde istediğiniz dięer rakamları deęiştiriniz.
8. Ayarları kaydetmek için Enter tuşuna (7) basınız.
⇒ Hacimsel kesiti deęiştirdiniz.

Kapatma otomatığı

1. Menüdeki "SLP" (ALAN) menü öğesini seçiniz ve Enter tuşuyla (7) onaylayınız.
2. Unit (Birim) tuşlarıyla ON (AÇIK) veya OFF (KAPALI) öğesini seçiniz ve Enter tuşuyla (7) onaylayınız.
⇒ Kapatma otomatığını açtınız veya kapattınız.

Arka plan aydınlatmasını ayarlama

Ekran, ihtiyaç duyulduğunda devreye sokulabilen bir arka plan aydınlatmasına sahiptir.

Arka plan aydınlatmasını açmak veya kapatmak için Setup (Kurulum) / Aydınlatma tuşuna (15) basınız.

Cihazı kapatma

Cihazı kapatmak için Açma/Kapatma tuşuna (11) basınız.

Yazılım

Ekte ücretsiz olarak verilen yazılım, faydalı temel fonksiyonlara göre tasarlanmıştır. Trotec, bu ücretsiz yazılım için hiçbir garanti ve destek vermez. Trotec, ücretsiz yazılımın kullanımına yönelik olarak hiçbir sorumluluk üstlenmez ve güncelleştirme, yükseltme düzeltmeleri ve geliştirilmesiyle yükümlü değildir.

Kurulum koşulları

PC yazılımının kurulumu için aşağıdaki asgari gerekliliklerin karşılandığından emin olunuz:

- Desteklenen işletim sistemleri (32 veya 64 Bit sürüm):
 - Windows 10
 - Windows 8
 - Windows 7
 - Windows Vista
 - Windows XP
- Donanım gereklilikleri:
 - İşlemci hızı: en az 90 MHz
 - en az 32 MB çalışma hafızası
 - en az 7 MB sabit disk hafızası
 - 16 Bit renk derinliğine sahip en az 1024 x 768 piksel ekran çözünürlüğü

PC yazılımının kurulması

Yazılımı kurmak için yönetici yetkilerine ihtiyacınız olacaktır.

1. Birlikte verilen CD'yi CD-ROM sürücüsüne yerleştiriniz veya Trotec ana sayfasındaki karşıdan yükleme bölümünden güncel yazılımı yükleyiniz.
2. Cihazı USB kablosuyla bilgisayarınıza bağlayınız ve ekrandaki talimatları uygulayınız.
3. Kurulumdan sonra *Launch METER.exe* linkini başlatınız.
4. Veriler, şimdi programın grafiğinde görüntülenir.

Bu şekilde toplanan verileri kaydedebilir, dışa aktarabilir, yazdırabilir ve onay kutuları yardımıyla ölçüm değeri göstergesini değiştirebilirsiniz.

Cihazın enerji tüketimi açısından verimli kullanımına ilişkin bilgiler

Gereksiz enerji tüketimini önlemek için, cihazın sadece gerçek kullanım süresi boyunca açık kalmasına dikkat ediniz. Mevcutsa, cihazın kapatma otomatığından faydalanınız.

Hatalar ve arızalar

Kusursuz işlevselliği temin etmek için, cihaz üretim esnasında defalarca kontrol edilmiştir. Buna rağmen arızalar ortaya çıkarsa cihazı aşağıdaki listeye göre kontrol ediniz.

Gösterge	Nedeni	Çözüm
OL	Hava basıncı veya hava hızı ölçüm aralığının üzerinde	<ul style="list-style-type: none">• Pil gerilimini kontrol ediniz ve test amacıyla yeni, yüksek kaliteli bir pil takınız.• Ölçüm için başka bir yer seçiniz. Mesajın görüntülenmeye devam etmesi gerekiyorsa, bilinen bir yerde bir referans ölçümü yapınız: <ol style="list-style-type: none">1. Ölçüm için, ölçüm aralığı içinde bulunan başka bir yer seçiniz.2. Kayıtlı ölçüm değerlerini sıfırlamak için <i>HOLD/ZERO (TUTMA/SIFIR)</i> tuşunu (9) yaklaşık 2 saniye süreyle basılı tutunuz.3. Ölçüm değeri göstergesindeki (20) ölçüm değerini okuyunuz. Yine bir hata kodu görüntülenirse cihaz muhtemelen arızalıdır. Bu durumda Trotec müşteri servisinizle temas kurunuz.
-OL	Hava basıncı ölçüm aralığının altında	
Error	Hava hızı veya hacimsel hava akışı ölçüm aralığının altında	

Kullanıcının kendi yapabileceği bakım, onarım veya ürünün temizliğine ilişkin bilgiler

Pil değişimi

Pil durumu göstergesi yanıp söniyorsa veya cihaz artık açılmıyorsa pilin değiştirilmesi gerekir.

Gerekirse pili değiştiriniz (bkz. Pilin takılması bölümü).

Temizlik

Cihazı nemli, yumuşak, hav bırakmayan bir bezle temizleyiniz. Dış gövdenin içine nem girmemesine dikkat ediniz. Sprey, çözücü madde, alkol içeren temizleyiciler veya aşındırıcı maddeler kullanmayınız; bunun yerine bezi nemlendirmek için sadece temiz su kullanınız.

Onarım

Cihazda hiçbir değişiklik yapmayınız ve yedek parçaları kendi başınıza takmayınız. Onarım veya cihaz kontrolü için üreticiye başvurunuz.

Bakım, onarım ve kullanımda uyulması gereken kurallar



Uyarı

Dış gövdenin açılmasını gerektiren periyodik bakım çalışmaları ve onarımlarda Trotec müşteri servisine başvurunuz. Kurallara aykırı şekilde açılan cihazlar her türlü garanti kapsamı dışındadır ve garanti talepleri geçersiz olur.

Servis istasyonları

Aşağıdaki bilgiler sadece Türkiye için geçerlidir:

Trotec Endüstri Ürünleri Tic.Ltd.Sti.

Oruçreis Mh., Giyimkent Cd.,

14. Sok. No.61, Giyimkent Sitesi

34235 Esenler/İstanbul

Telefon: +90 212 438 56 55

Üretici ve ithalatçı firmanın unvanı, adres ve telefon numarası

İthalatçı (sadece Türkiye için geçerlidir):

Trotec Endüstri Ürünleri Tic.Ltd.Sti.

Oruçreis Mh., Giyimkent Cd.,

14. Sok. No.61, Giyimkent Sitesi

34235 Esenler/İstanbul

Telefon: +90 212 438 56 55

Faks: +90 212 438 56 51

Üretici:

Trotec GmbH

Grebbeener Straße 7

D-52525 Heinsberg

Telefon: +49 2452 962-400

Faks: +49 2452 962-200

E-posta: info@trotec.de

Kullanım sırasında insan veya çevre sağlığına tehlikeli veya zararlı olabilecek durumlara ilişkin uyarılar



Elektronik cihazlar evsel atık değildir ve Türkiye'de, elektrikli ve elektronik cihazlar hakkındaki Elektrikli ve Elektronik Teçhizat Atıkları Direktifi'ne (EETA) göre uzman bir tasfiye merkezine gönderilmelidir. Kullandıktan sonra lütfen bu cihazı geçerli yasal düzenlemelere uygun şekilde tasfiye ediniz.

Trotec GmbH

Grebbener Str. 7
D-52525 Heinsberg

☎ +49 2452 962-400

☎ +49 2452 962-200

✉ info@trotec.com

www.trotec.com