

SV

BRUKSANVISNING
VINDMÄTARE MED VARMTRÅD



Innehållsförteckning

Information om bruksanvisningen..... 2

Säkerhet..... 2

Information om apparaten 3

Transport och lagring 5

Drift 6

Programvara 8

Fel och störningar..... 8

Underhåll och reparation..... 8

Kassering 9

Information om bruksanvisningen

Symboler



Varning för elektrisk spänning

Denna symbol gör uppmärksam på att det finns risk för liv och hälsa pga. elektrisk spänning.



Varning

Detta signalord betecknar en risk med medelsvår riskgrad som kan leda till döden eller allvarliga personskador om den inte undviks.



Akta

Detta signalord betecknar en risk med låg riskgrad som kan leda till lätta eller mindre personskador om den inte undviks.

Information

Detta signalord betecknar viktig information (t.ex. materiella skador), men ingen risk för liv och lem.



Info

Hänvisningar med denna symbol hjälper dig att snabbt och säkert kunna utföra ditt arbete.



Följ anvisningen

Hänvisningar med denna symbol gör uppmärksam på att bruksanvisningen måste beaktas.

Aktuell bruksanvisning och EU-försäkran om överensstämmelse kan du ladda ner från följande länk:



TA300



<https://hub.trotec.com/?id=43282>

Säkerhet

Läs noggrant igenom denna anvisning före idrifttagning / användning av apparaten och förvara den alltid i uppställningsplatsens/apparatens omedelbara närhet!



Varning

Läs alla säkerhetsföreskrifter och anvisningar.

Att inte iaktta säkerhetsföreskrifter och anvisningar kan orsaka elstötar, brand och / eller allvarliga personskador.

Förvara alla säkerhetsföreskrifter och anvisningar på ett säkert ställe för framtida användning.

Enheten får användas av barn från 8 år och av personer med begränsad fysisk, sensorisk och mental förmåga, eller av personer utan nödvändiga erfarenheter och/eller kunskaper, om de står under uppsikt och har instruerats om enhetens säkra användning och har förstått de faror som är förbundna med detta.

Barn får inte leka med enheten. Rengöring och användarunderhåll får inte genomföras av barn utan uppsikt.

- Använd inte apparaten i explosionsfarliga utrymmen.
- Använd inte apparaten i aggressiva atmosfärer.
- Doppa inte apparaten i vatten. Undvik att vätskor kommer in i apparatens inre.
- Apparaten får endast användas i torr omgivning och under inga omständigheter vid regn eller vid en relativ luftfuktighet som ligger över driftvillkoren.
- Skydda apparaten mot permanent direkt solljus.
- Utsätt inte apparaten för kraftiga vibrationer.
- Ta inte bort några säkerhetstecken, klistermärken eller etiketter från apparaten. Håll alla säkerhetstecken, klistermärken och etiketter i läsbart skick.
- Öppna inte apparaten.
- Beakta lagrings- och driftvillkoren enligt kapitel Teknisk information.

Ändamålsenlig användning

Använd endast apparaten för mätning av lufthastigheten, luftvolymströmmen och temperaturen inomhus inom det mätområdet som anges i tekniska data. Beakta alla tekniska data och följ dem.

För att använda apparaten på ett ändamålsenligt sätt ska endast tillbehör som kontrollerats av Trotec resp. reservdelar som kontrollerats av Trotec användas.

Felaktig användning

Använd inte apparaten i explosionsfarliga områden eller för mätningar i vätskor eller på spänningsförande delar.

Egenmäktiga konstruktionsändringar, till- eller ombyggnationer på apparaten tillåts inte.

Personalkvalifikation

Personer som använder denna apparat måste:

- ha läst och förstått bruksanvisningen, särskilt kapitel "Säkerhet".

Restrisker



Varning för elektrisk spänning

Det finns risk för kortslutning genom vätskor som tränger in i huset!

Doppa inte apparaten och tillbehöret i vatten. Se till att inget vatten eller andra vätskor kan tränga in i huset.



Varning för elektrisk spänning

Arbeten på elektriska komponenter får endast genomföras av ett specialföretag med behörighet.



Varning

Risk för kvävning!

Låt inte förpackningsmaterialet ligga framme på ett oaksamt sätt. Det kan utgöra en farlig leksak för barn.



Varning

Apparaten är inte en leksak och får inte hamna i barns händer.



Varning

Det kan utgå faror från denna apparat om personer som inte undervisats använder den på ett felaktigt eller icke ändamålsenligt sätt! Beakta personalkvalifikationerna!



Akta

Håll tillräckligt avstånd från värmekällor.

Information

För att undvika skador på apparaten får den inte utsättas för extrema temperaturer, extrem luftfuktighet eller väta.

Information

Använd inga starka rengöringsmedel, skurmedel eller lösningsmedel för att rengöra apparaten.

Information om apparaten

Beskrivning av apparaten

Vindmätaren TA300 är en vindmätare med varmtråd för bestämning av lufthastigheten, lufttemperaturen och luftvolymströmmen.

Apparaten är utrustad med en varmtrådssensor och med mikroprocessorteknik för signalförstärkningen. Denna kombination garanterar exakta mätresultat.

På LC-displayen med dualvisning kan du läsa av mätresultaten även vid dåliga ljusförhållanden.

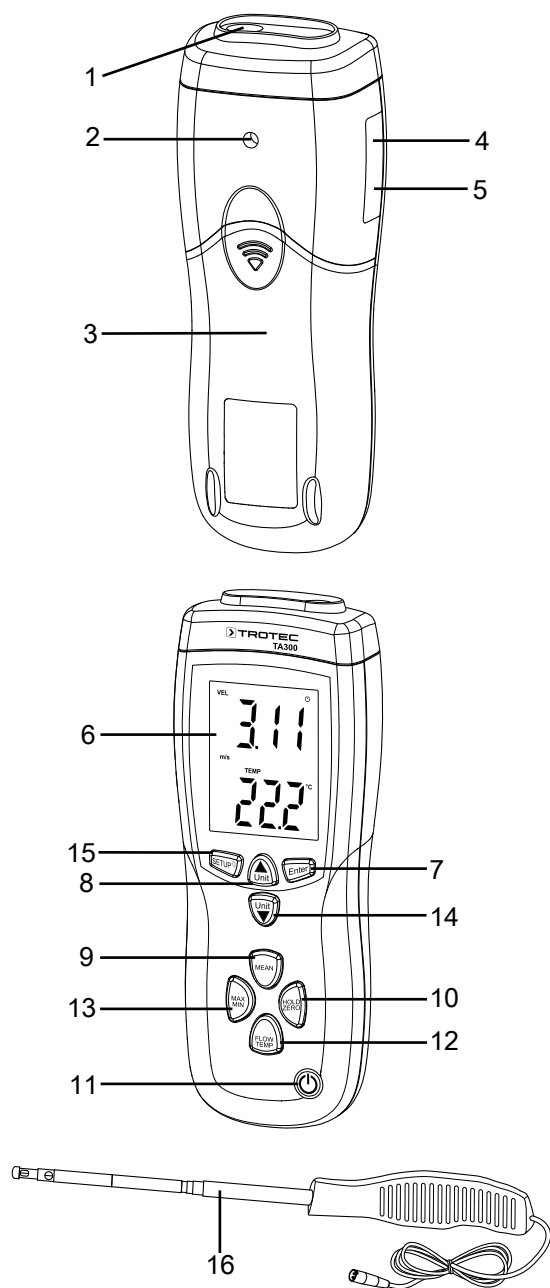
Följande värden kan mätas av apparaten:

- Lufthastighet
 - meter per sekund (m/s)
 - fot per minut (ft/min)
 - kilometer per timme (km/h)
 - mil per timme (mph)
 - nautiska mil per timme i knop / knots (kn)
- Luftvolymström
 - CFM (kubikfot per minut)
 - CMM (kubikmeter per minut)
- Lufttemperatur
 - grader Celsius
 - grader Fahrenheit

För bedömning av mätningarna står dessutom en MAX/MIN-funktion och en Hold-funktion till förfogande.

Dessutom erbjuder apparaten möjligheten att avläsa och spara mätdata direkt på en dator med ett program som ingår i leveransen.

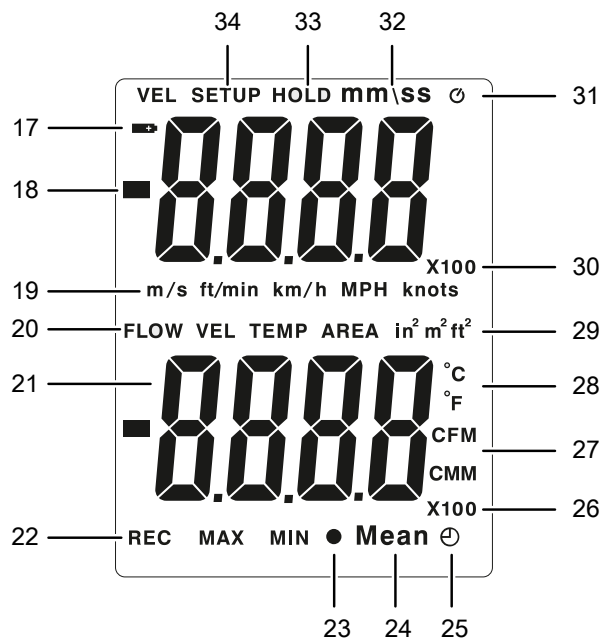
Bild på apparaten



Nr	Beteckning
1	Ingång sensor
2	Stativgånga
3	Batterifack
4	Mini-USB-anslutning
5	Anslutning laddningskabel
6	Display
7	Knappen Enter
8	Knappen Unit ▲
9	Knappen MEAN
10	Knappen HOLD/ZERO
11	Knappen På/Av

Nr	Beteckning
12	Knappen FLOW/TEMP
13	Knappen MAX/MIN
14	Knappen Unit ▼
15	Knappen Setup / Belysning
16	Sensor

Display



Nr	Beteckning
17	Visning batteristatus
18	Primärvisning lufthastighet
19	Visning enhet lufthastighet
20	Visning mätläge
21	Sekundärvisning
22	MAX/MIN/REC-visning
23	Symbolen Multipunkt-medelvärdesberäkning
24	Medelvärdesberäkning
25	Symbolen medelvärdesberäkning med tid
26	Multipel av data i sekundärvisningen
27	Volymströmsenheter
28	Temperaturenheter
29	Ytenheter för strömningstvärsnitt
30	Multipel av data i primärvisningen
31	Symbolen avstängningsautomatik
32	Symbolen tid
33	Hold-funktion
34	Meny

Teknisk information

Parameter	Värde
Mått apparat (höjd x bredd x djup)	210 x 75 x 50 mm
Display	LC-display med dualvisning, 46,7 x 60 mm
Vikt (utan förpackning)	280 g
Strömförsörjning	1 x 9 V blockbatteri
Driftvillkor	0 °C till + 50 °C, < 80 % RF
Sampling	ca 0,8 sekunder
Lufthastighet	
Mätområde	m/s: 0,1 till 25,0 ft/min: 20 till 4925 km/h: 0,3 till 90 MPH: 0,2 till 55,8 kn: 0,2 till 48,5
Upplösning	m/s: 0,01 ft/min: 1 km/h: 0,1 MPH: 0,1 kn: 0,1
Noggrannhet	m/s: ±5 % av mätvärdet + 1 ställe
Luftvolymström	
Mätområde	CFM: 0,001 till 999999 ft ³ /min CMM: 0,001 till 999999 m ³ /min
Temperatur	
Mätområde	°C: 0 till 50 °C °F: 32,0 till 122,0 °F
Upplösning	°C: 0,1 °F: 0,1
Noggrannhet	°C: ±1,0 °C °F: ±1,8 °F

Leveransomfattning

- 1 x vindmätare med varmtråd TA300
- 1 x 9 V blockbatteri
- 1 x varmtrådsensor
- 1 x laddningskabel
- 1 x transportväska
- 1 x mini-USB kabel
- 1 x CD-ROM med programvara *Manometer&Flowmeter*
- 1 x kortanvisning
- 1 x kalibreringscertifikat

Transport och lagring

Information

Apparaten kan skadas om den förvaras eller transporteras osakligt. Iaktta informationen om apparatens transport och förvaring.

Transport

Använd transportväskan som ingår i leveransen för att transportera apparaten och för att skydda den från yttre inverkan.

Förvaring

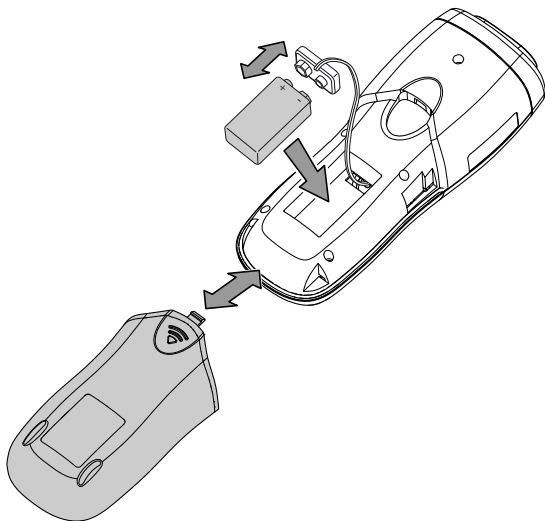
Följ följande förvaringsvillkor när apparaten inte används:

- Torrt och skyddat mot frost och hetta
- På en plats skyddad mot damm och direkt solljus
- Använd transportväskan som ingår i leveransen för att förvara apparaten och för att skydda den från yttre inverkan.
- Förvaringstemperaturen motsvarar det område som anges i kapitel Teknisk information
- Ta ut batteriet ur apparaten.

Drift

Sätta i batteriet

1. Öppna batterifacket (3) på baksidan, genom att skjuta locket nedåt i pilens riktning.
2. Anslut 9 V blockbatteriet med batteriklämman med polerna åt rätt håll.
3. Sätt i batteriet med batteriklämman i batterifacket.
4. Sätt tillbaka skyddet på batterifacket.
 - ⇒ Skyddet måste haka i hörbart.



Info

Beakta att om man flyttar apparaten från en kall till en varm miljö kan följden bli att det bildas kondens på apparatens kretskort. Denna fysikaliska effekt som inte kan undvikas ger en förfalskad mätning. Displayen visar i detta fall inga eller felaktiga mätvärden. Vänta i några minuter tills apparaten har ställt in sig på de förändrade villkoren innan mätningen genomförs.

Sätta på apparaten

1. Anslut varmtrådssensorn till sensoringången.
2. Tryck på knappen På/Av (11).
 - ⇒ Apparaten är påsatt.
 - ⇒ Efter ca 8 sekunder har varmtrådssensorn värmts upp.

Mäta lufthastigheten

Lufthastigheten kan visas i 5 olika enheter:

- Meter per sekund (m/s)
- Fot per minut (ft/min)
- Kilometer per timme (km/h)
- Mil per timme (mph)
- Nautiska mil per timme i knop / knots (kn)

1. Tryck på knappen Unit ▲ (8) tills önskad enhet visas.
2. Tryck på knappen Unit ▼ (14) för att växla mellan °C och °F i temperaturvisningen.
3. Tryck på knappen HOLD/ZERO (10) i ca 2 s för att nollställa värdet.
4. Skjut sensors silverfärgade lock nedåt för att mäta luftvärdena.
5. Dra ut sensorn till önskad längd.
6. På sensorhuvudet finns en markering i form av en pil. Denna pil måste peka mot vindriktningen under mätningen.

⇒ Det uppmätta värdet visas på displayen.

⇒ Temperaturvärdet visas på displayens nedre del.

Genomföra multipunkt-medelvärdesberäkningen

1. Tryck på knappen MEAN (9).
 - ⇒ MEAN visas. Du befinner dig i beräkningsläget för ett multipunkt-medelvärde för lufthastigheten.
2. Skjut sensors silverfärgade lock nedåt för att mäta luftvärdena.
3. Dra ut sensorn till önskad längd.
4. Tryck på knappen FLOW/TEMP (12) för att starta beräkningen.
5. Tryck på knappen Enter (7).
 - ⇒ Värdet är sparat.
 - ⇒ Beräkningen har inletts.
6. Tryck på knappen MEAN (9) igen efter att du har uppnått det nödvändiga antalet mätvärden.
 - ⇒ MEAN börjar blinka.
 - ⇒ Det beräknade medelvärdet visas.

Tryck på knappen MEAN (9) igen för att komma tillbaka till den normala mätningen.

Genomföra medelvärdesberäkningen under en definierad tidsperiod

1. Tryck på knappen MEAN (9) i ca 2 s.
⇒ MEAN visas. Du befinner dig i beräkningsläget för ett medelvärde under en tidsperiod.
 2. Tidsvisningen befinner sig på displayens övre del.
 3. Skjut sensorns silverfärgade lock nedåt för att mäta luftvärdena.
 4. Dra ut sensorn till önskad längd.
 5. Tryck på knappen FLOW/TEMP (12) för att inleda beräkningen.
 6. Tryck på knappen Enter (7).
⇒ Beräkningen inleds.
 7. Genom att trycka på knappen Enter (7) kan du avbryta och fortsätta mätningen flera gånger.
 8. Tryck på knappen MEAN (9) för att avsluta mätningen.
⇒ MEAN börjar blinka.
- ⇒ Det beräknade medelvärdet visas.

Tryck igen på knappen MEAN (9) för att komma tillbaka till den normala mätningen.

Freeze-funktion

1. Tryck kort på knappen HOLD/ZERO (10).
⇒ Det aktuella värdet sparas.
2. Tryck på knappen HOLD/ZERO (10) igen i ca 2 s för att nollställa värdet igen.

Ändra måttenheter

1. Tryck på knappen Unit ▲ (8) för att visa hastigheten i m/s, km/h, ft/min, mph eller i knop.
2. Tryck på knappen Unit ▼ (14) för att ändra temperaturskalan från °C till °F.
3. När du befinner dig i Flow-läget kan du ändra enheten från CFM till CMM genom att trycka på knappen Unit ▼ (14).

Visa MIN/MAX-mätvärden

Med denna apparat kan du bestämma värdena för minimum (MIN) och maximum (MAX) via ett mätintervall.

1. Tryck på knappen MAX/MIN (13).
⇒ Trycker du en gång visas det högsta mätvärdet.
⇒ Trycker du två gånger visas det lägsta mätvärdet.
2. Tryck på knappen MAX/MIN (13) i ca 2 s för att gå tillbaka till normalt läge.

Ändra menyalternativ

Menyn kan användas för att ändra enheterna för volymströmmen, strömningskanalens tvärsnitt och avstängningsautomatikens inställning.

För att komma till menyn för inställningarna gör du enligt följande:

1. Håll knappen Setup (15) intryckt i ca 3 s.
⇒ Ordet "Setup" visas så snart du är inne i menyn.
2. Tryck på knappen Unit ▼ (14) och Unit ▲ (8) för att komma till menyalternativet som du vill ändra.
3. Följ anvisningarna i följande kapitel för att ändra alternativen.

Ändra enheten för strömningskanalens antagna tvärsnitt

1. Välj menyalternativet Unit i menyn och bekräfta med knappen Enter (7).
⇒ "AREA" visas under "Unit".
2. Ändra nu enheterna med hjälp av Unit-knapparna.
3. Tryck på knappen Enter (7) igen för att bekräfta inmatningen.
⇒ Nu har du ändrat enheten för strömningskanalens antagna tvärsnitt.

Ändra tvärsnittet för volymströmmen

1. Välj menyalternativet "AREA" i menyn och bekräfta med knappen Enter (7).
⇒ Det 4-siffriga AREA-talet blinkar.
2. Förskjut kommastället ett ställe åt vänster genom att trycka på knappen Unit ▲ (8).
3. Förskjut kommastället ett ställe åt höger genom att trycka på knappen Unit ▲ (14).
4. Tryck på knappen Enter (7).
⇒ Siffran längst till höger blinkar.
5. Ändra värdet med Unit-knapparna.
6. För att komma till siffran närmast till vänster trycker du på knappen MEAN (9).
7. På så sätt ändrar du även alla andra siffror.
8. Tryck på knappen Enter (7) för att spara inställningarna.
⇒ Nu har du ändrat tvärsnittet för volymströmmen.

Avstängningsautomatik

1. Välj menyalternativet "SLP" i menyn och bekräfta med knappen Enter (7).
2. Välj ON eller OFF med Unit-knapparna och bekräfta igen med knappen Enter (7).
⇒ Nu har du satt på eller stängt av avstängningsautomatiken.

Ställa in bakgrundsbelysningen

Displayen har en inkopplingsbar bakgrundsbelysning.

Tryck på knappen Setup / Belysning (15) för att sätta på eller stänga av bakgrundsbelysningen.

Stänga av apparaten

Tryck på knappen På/Av (11) för att stänga av apparaten.

Programvara

Den kostnadsfria programvaran som ingår i leveransen innehåller användbara, grundläggande funktioner. Trotec garanterar inte för denna kostnadsfria programvara och erbjuder därför inte heller support. Trotec avsägar sig allt ansvar för användning av den kostnadsfria programvaran och är varken förpliktad att genomföra korrekturen eller utveckla uppdateringar eller uppgraderingar.

Förutsättningar för installationen

Säkerställ att följande lägsta krav uppfylls för att kunna installera PC-programvaran:

- Operativsystem som stöds (32 eller 64 Bit-version):
 - Windows 10
 - Windows 8
 - Windows 7
 - Windows Vista
 - Windows XP
- Hårdvarukrav:
 - Processorhastighet min. 90 MHz
 - min. 32 MB arbetsminne
 - min. 7 MB hårddisksminne
 - min. 1024 x 768 pixlar bildskärmsupplösning med 16 bit färgdjup

Installation av PC-programvaran

Du måste ha behörighet som administratör för att kunna installera programmet.

1. Lägg i bifogad CD med programmet i CD-ROM drivenheten resp. ladda ner det aktuella programmet från nedladdningsområdet på Trotec:s hemsida.
2. Anslut apparaten till din dator med en USB-kabel och följ anvisningarna som ges på bildskärmen.
3. Starta *Launch METER.exe* efter installationen.
4. Data visas nu i programmets grafik.

Data som spelats in på detta sätt kan du spara, exportera, skriva ut och med hjälp av kontrollrutorna kan du manipulera mätvärdenas visning.

Fel och störningar

Apparaten har under produktionen flera gånger kontrollerats avseende felfri funktion. Om det ändå skulle förekomma funktionsstörningar måste apparaten kontrolleras enligt följande lista.

Visning	Orsak	Avhjälpning
OL	Luftryck eller lufthastighet ligger över mätområdet	<ul style="list-style-type: none"> • Kontrollera batterispänningen och lägg i ett nytt, kvalitativt högvärdigt batteri för att testa. • Välj en annan plats för mätningen. Om meddelandet fortfarande visas, genomför en referensmätning på en känd mätplats: <ol style="list-style-type: none"> 1. Välj en mätplats för mätningen som ligger inom mätområdet. 2. Tryck på knappen <i>HOLD/ZERO</i> (9) i ca 2 s för att återställa sparade mätvärden till noll. 3. Läs av mätvärdet i visningen Mätvärde (20). Skulle fortfarande en felkod föreligga, är apparaten eventuellt defekt. Kontakta Trotec-kuntjänst.
-OL	Luftrycket ligger under mätområdet	
Error	Lufthastigheten eller luftvolymströmmen ligger under mätområdet	

Underhåll och reparation

Batteribyte

Ett batteribyte är nödvändigt om visningen för batteristatus blinkar eller om apparaten inte längre kan sättas på.

Byt ut batteriet vid behov (se kapitel Sätta i batteriet).

Rengöring

Rengör apparaten med en fuktig, mjuk och luddfri trasa. Se till att det inte tränger in fukt i huset. Använd inga sprayer, lösningsmedel, alkoholhaltiga rengöringsmedel eller skurmedel, utan endast rent vatten för att fukta trasan.

Reparation

Gör inga ändringar på apparaten och montera inga reservdelar. Kontakta tillverkaren för reparation eller kontroll av apparaten.

Kassering



Symbolen med en överstruken soptunna på utjänt elektrisk eller elektronisk utrustning innebär att denna inte får kasseras i hushållssoporna. För kostnadsfri återlämning finns lokala uppsamlingsplatser för utjänt elektrisk eller elektronisk utrustning. Adresserna finns att få hos de lokala myndigheterna. Du kan även få mer information om av oss tillhandahållna återlämningsanläggningar på vår webbsida www.trotec24.com. Genom den separata uppsamlingen av avfall från elektrisk och elektronisk utrustning ska återanvändning, materialåtervinning resp. andra former av återvinning av avfallsutrustning såväl som negativa följder på miljön och människors hälsa vid kassering av eventuella farliga ämnen i utrustningen undvikas.



Batterier och ackumulatorer får ej kastas i hushållsavfall, utan måste i enlighet med EUROPAPARLAMENTETS OCH RÅDETS direktiv 2006/66/EG av den 6 september 2006 om batterier och ackumulatorer omhändertas på ett fackmässigt sätt. Avfallshantera batterier och ackumulatorer enligt gällande lagstadgade bestämmelser.

Trotec GmbH

Grebbener Str. 7
D-52525 Heinsberg

☎ +49 2452 962-400

☎ +49 2452 962-200

✉ info@trotec.com

www.trotec.com