

PT

MANUAL DE INSTRUÇÕES
ANEMÓMETRO DE FIO
QUENTE



Índice

Informações sobre o manual de instruções 2

Segurança 2

Informações sobre o aparelho 3

Transporte e armazenamento 5

Controlo..... 6

Software..... 8

Erros e avarias 8

Manutenção e Reparação 9

Descarte 9

Informações sobre o manual de instruções

Símbolos



Atenção, tensão elétrica

Este símbolo avisa sobre os perigos para a vida e a saúde de pessoas devido à tensão elétrica.



Aviso

A palavra-sinal designa um perigo com médio grau de risco, que pode causar a morte ou uma lesão grave se não for evitado.



Cuidado

A palavra-sinal designa um perigo com baixo grau de risco, que pode causar a uma lesão ligeira ou média se não for evitado.

Nota:

A palavra-sinal avisa sobre informações importantes (p.ex. danos materiais), mas não se refere a perigos.



Info

Avisos com este símbolo ajudar-lhe-ão a realizar as suas tarefas mais rapidamente e com mais segurança.



Seguir as instruções

Avisos com este símbolo indicam que deve observar o manual de instruções.

As versões atuais do manual de instruções e da declaração de conformidade UE podem ser baixadas no seguinte link:



TA300



<https://hub.trotec.com/?id=43282>

Segurança

Leia atentamente este manual de instruções antes de usar / operar o dispositivo e guardar este manual de instruções sempre nas imediações do local de instalação ou perto do dispositivo!



Aviso

Ler todas as indicações de segurança e as instruções.

O desrespeito às indicações de segurança e às instruções pode causar choque elétrico, incêndios e/ou graves lesões.

Guardar todas as indicações de segurança e as instruções para futuras consultas.

Este aparelho pode ser usado por crianças a partir de 8 anos de idade, assim como por pessoas com deficiências físicas, sensoriais ou mentais ou com falta de experiência e / ou conhecimento, se forem supervisionadas ou instruídas quanto à utilização segura do aparelho e se compreenderem os perigos daí resultantes.

Crianças não devem brincar com o aparelho. Limpeza e manutenção não devem ser executadas por crianças sem supervisão.

- Não utilize o dispositivo em ambientes explosivos.
- Não utilize o dispositivo em atmosferas agressivas.
- Não mergulhe o aparelho em água. Não permita a entrada de líquidos no aparelho.
- O aparelho pode ser utilizado apenas em condições secas e de modo algum na chuva ou a uma humidade relativa do ar acima das condições de funcionamento.
- Proteger o aparelho da luz solar direta permanente
- Não expor o aparelho a fortes vibrações.
- Não remova quaisquer sinais de segurança, adesivos ou rótulos do aparelho. Mantenha legível todos os sinais de segurança, adesivos e etiquetas.
- Não abrir o aparelho.
- Observe as condições de armazenamento e de funcionamento conforme o capítulo Dados técnicos.

Utilização conforme a finalidade

Use o aparelho exclusivamente para a medição da velocidade de ar, do caudal de ar e da temperatura em espaços interiores dentro da faixa de medição especificada nos dados técnicos. Observar e manter os dados técnicos.

Para utilizar o aparelho, como previsto, utilize apenas os acessórios aprovados pela Trotec ou as peças de reposição aprovadas pela Trotec.

Uso inadequado

O aparelho não deve ser usado em áreas com risco de explosão ou para medições em líquidos ou em partes energizadas.

Modificações não autorizadas, adições e conversões são proibidas no dispositivo.

Qualificação pessoal

As pessoas que utilizam este dispositivo devem:

- ter lido e compreendido o manual de instruções, especialmente o capítulo 'Segurança'.

Riscos residuais



Atenção, tensão elétrica

Existe o perigo de curto-circuito devido à penetração de líquidos através da caixa!
Não mergulhe o aparelho e os acessórios em água. Assegure-se de que nenhuma água ou outros líquidos possam penetrar na caixa.



Atenção, tensão elétrica

Trabalhos em componentes elétricos só devem ser realizados por um especialista autorizado!



Aviso

Perigo de asfixia!
Não deixe material de embalagem espalhado. Ele poderia se tornar um brinquedo perigoso para as crianças.



Aviso

O aparelho não é um brinquedo e não deve estar nas mãos de crianças.



Aviso

Este aparelho pode ser perigoso se for usado de forma incorreta ou por pessoas não treinadas e se não for usado para a sua finalidade! Observe as qualificações pessoais!



Cuidado

Manter distância suficiente de fontes de calor.

Nota:

Para evitar danos no aparelho, não o exponha a temperaturas extremas, humidade extrema ou à água.

Nota:

Para limpar o instrumento não devem ser utilizados produtos de limpeza agressivos ou abrasivos, nem solventes.

Informações sobre o aparelho

Descrição do aparelho

O anemómetro TA300 é um anemómetro de fio quente para a determinação da velocidade do ar, da temperatura do ar e do caudal.

O aparelho é equipado com um sensor de fio quente e tecnologia de microprocessador para ampliar o sinal. Esta combinação garante resultados de medição exatos.

O display LCD com indicação dupla permite a leitura dos resultados de medição, mesmo em más condições de iluminação.

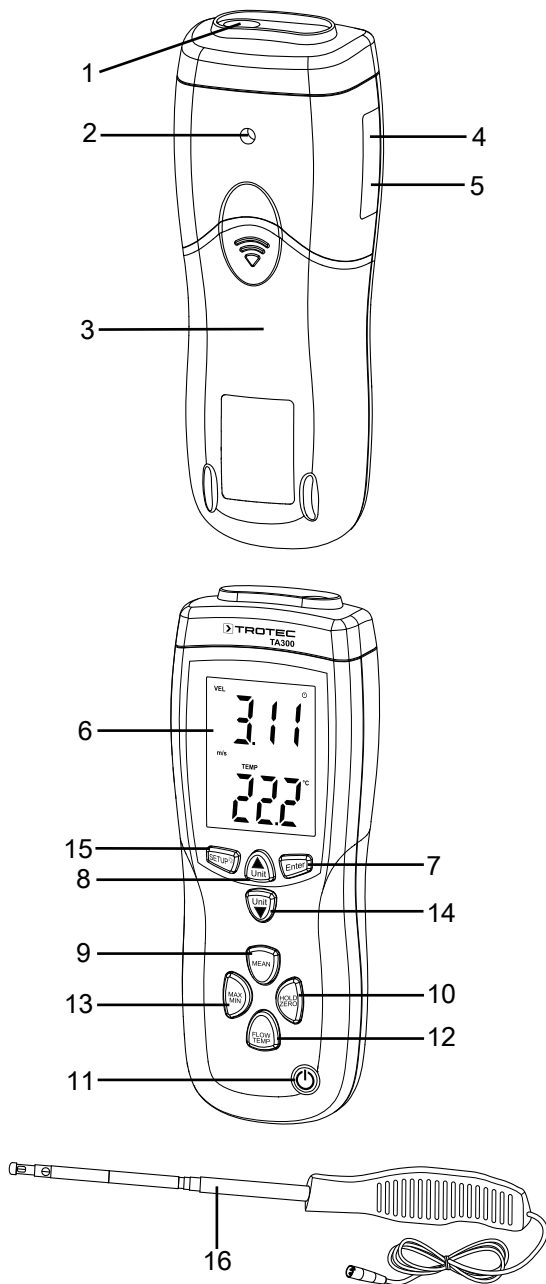
O aparelho pode apresentar as seguintes medidas:

- Velocidade do ar
 - Metros por segundo (m/s)
 - Pés por minuto (ft/min)
 - Quilómetros por hora (km/h)
 - Milhas por hora (mph)
 - Milhas marítimas por hora em nós / knots (kn)
- Caudal de ar
 - CFM (pés cúbicos por minuto)
 - CMM (metros cúbicos por minuto)
- Temperatura do ar
 - Grau Celsius
 - Grau Fahrenheit

Para a avaliação das medições também está disponível uma função MIN/MAX e uma função Hold.

Além disso, o aparelho possibilita a leitura e gravação dos dados de medição diretamente num computador através de software incluído no fornecimento.

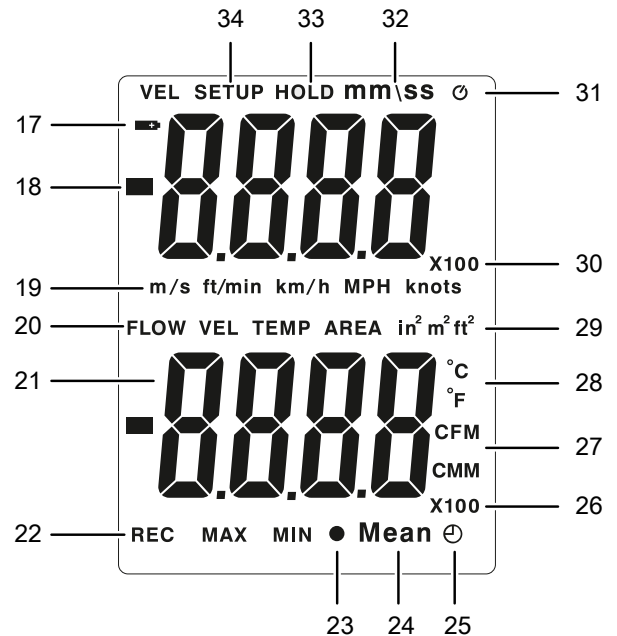
Apresentação do dispositivo



N°	Designação
1	Entrada Sensor
2	Rosca para tripé
3	Compartimento da bateria
4	Porta mini-USB
5	Conexão Cabo de carregamento
6	Display
7	Botão Enter
8	Botão Unit ▲
9	Botão MEAN
10	Botão HOLD/ZERO
11	Botão Ligar/Desligar

N°	Designação
12	Botão FLOW/TEMP
13	Botão MÁX/MÍN
14	Botão Unit ▼
15	Botão Setup / Iluminação
16	Sensor

Display



N°	Designação
17	Indicação do estado da pilha
18	Indicação primária Velocidade do ar
19	Indicação Unidade Velocidade do ar
20	Indicação do modo de medição
21	Indicação secundária
22	Indicação MAX/MIN/REC
23	Símbolo Cálculo da média multi-ponto
24	Cálculo do valor médio
25	Símbolo Cálculo do valor médio com tempo
26	Múltiplo dos dados da indicação secundária
27	Unidades do caudal
28	Unidades de temperatura
29	Unidades de área para o diâmetro do fluxo
30	Múltiplo dos dados da indicação primária
31	Símbolo Desligamento automático
32	Símbolo Tempo
33	Função de retenção
34	Menu

Dados técnicos

Parâmetro	Valor
Dimensões do aparelho (Altura x Largura x Profundidade)	210 x 75 x 50 mm
Display	Display LCD com indicação dupla, 46,7 x 60 mm
Peso (sem embalagem)	280 g
Alimentação de corrente eléctrica	1 x bloco de pilhas de 9 V
Condições de operação	0 °C a + 50 °C, < 80 % hum. rel.
Sampling	aprox. 0,8 segundos
Velocidade do ar	
Faixa de medição	m/s: 0,1 a 25,0 ft/min: 20 a 4925 km/h: 0,3 a 90 MPH: 0,2 a 55,8 kn: 0,2 a 48,5
Resolução	m/s: 0,01 ft/min: 1 km/h: 0,1 MPH: 0,1 kn: 0,1
Precisão	m/s: ± 5 % do valor de medição + 1 local
Caudal de ar	
Faixa de medição	CFM: 0,001 a 999999 ft ³ /min CMM: 0,001 a 999999 m ³ /min
Temperatura	
Faixa de medição	°C: 0 a 50 °C °F: 32,0 a 122,0 °F
Resolução	°C: 0,1 °F: 0,1
Precisão	°C: $\pm 1,0$ °C °F: $\pm 1,8$ °F

Volume de fornecimento

- 1 x anemómetro de fio quente TA300
- 1 x bloco de pilhas de 9 V
- 1 x sensor de fio quente
- 1 x cabo de carregamento
- 1 x mala de transporte
- 1 x cabo e miniatura USB
- 1 x CD-ROM com Software *Manómetro&Fluxómetro*
- 1 x instruções resumidas
- 1 x certificado de calibração

Transporte e armazenamento

Nota:

O aparelho pode ser danificado, se armazenar ou transportar o aparelho incorretamente. Tenha em consideração as informações de transporte e armazenamento do aparelho.

Transporte

Use a mala de transporte incluída no volume de fornecimento ao transportar o aparelho para protegê-lo de impactos externos.

Armazenamento

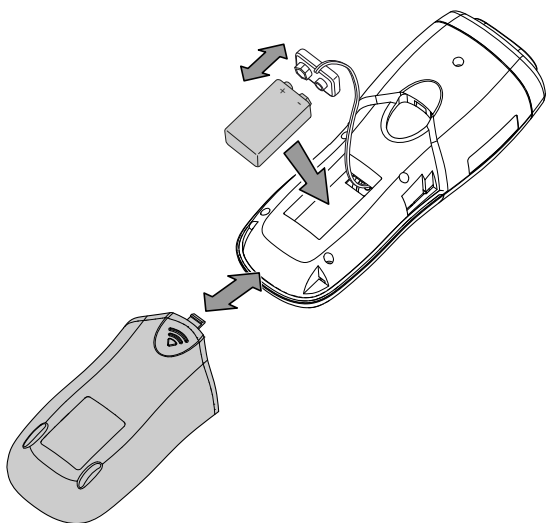
Quando não estiver a usar o aparelho, se deve seguir as seguintes condições de armazenamento:

- seco e protegido da geada e do calor
- em um local protegido da poeira e da luz solar directa
- Use a mala de transporte incluída no volume de fornecimento ao armazenar o aparelho para protegê-lo de impactos externos.
- A temperatura de armazenamento corresponde à faixa especificada no capítulo Dados técnicos
- Retirar a pilha do aparelho.

Controlo

Inserir a pilha

1. Abrir o compartimento das pilhas (3) na parte traseira deslizando a cobertura para baixo, conforme a marcação pela seta.
2. Conecte a pilha de bloco de 9 V, com a polaridade correta, ao clipe da pilha.
3. Inserir a pilha com o clipe da pilha no compartimento da pilha.
4. Deslize novamente a tampa no compartimento da pilha.
⇒ A tampa deve engatar audivelmente.



Info

Observe que uma mudança de posição de um local frio para um local quente pode causar condensação na placa de circuito impresso do aparelho. Este efeito fisicamente inevitável distorce a medição. O display exhibe, neste caso, nenhuns valores de medição ou valores de medição incorrectos. Aguarde alguns minutos até que o aparelho tenha se adaptado às novas condições antes de executar uma medição.

Ligar o aparelho

1. Conecte o sensor de fio quente à entrada para sensores.
2. Pressionar o botão Ligado/Desligado (11).
⇒ O aparelho está ligado.
⇒ O sensor de fio quente está quente após 8 segundos.

Medir a velocidade do ar

A velocidade de ar pode ser indicada em 5 unidades diferentes:

- Metros por segundo (m/s)
- Pés por minuto (ft/min)
- Quilómetros por hora (km/h)
- Milhas por hora (mph)
- Milhas marítimas por hora em nós / knots (kn)

1. Pressionar o botão Unit ▲ (8), até a unidade desejada seja indicada.
2. Pressione o botão Unit ▼ (14) para alternar entre °C e °F na indicação da temperatura.
3. Pressione o botão HOLD/ZERO (10) durante aprox. 2 s para executar um reset do ponto zero.
4. Empurrar a cobertura de cor prata do sensor para baixo para medir os valores do ar.
5. Puxe o sensor para fora, até alcançar o comprimento desejado.
6. Na cabeça do sensor encontra-se uma marcação em forma de uma seta. Esta seta deve ser orientada contra o vento durante a medição.
⇒ O valor medido é exibido.
⇒ O valor da temperatura aparece na parte inferior do display.

Realizar o cálculo da média multi-ponto

1. Premir o botão MEAN (9).
⇒ Aparece MEAN. Encontra-se no modo de cálculos de uma média multi-ponto para a velocidade do ar.
2. Empurrar a cobertura de cor prata do sensor para baixo para medir os valores do ar.
3. Puxe o sensor para fora, até alcançar o comprimento desejado.
4. Pressione o botão FLOW/TEMP (12), para iniciar os cálculos.
5. Premir o botão Enter (7).
⇒ O valor foi memorizado.
⇒ Os cálculos foram iniciados.
6. Depois de ter atingido o número requerido de valores de medição, pressione, novamente, o botão MEAN (9).
⇒ MEAN começa a piscar.
⇒ A média calculada é-lhe apresentada.

Para voltar ao processo de medição normal, pressione novamente o botão MEAN (9).

Realizar os cálculos de média durante um período determinado

1. Pressione o botão MEAN (9) durante aprox. 2 s.
⇒ Aparece MEAN. Encontra-se no modo de cálculos de uma média durante um período determinado.
2. A indicação do tempo encontra-se na metade superior do display.
3. Empurrar a cobertura de cor prata do sensor para baixo para medir os valores do ar.

4. Puxe o sensor para fora, até alcançar o comprimento desejado.
5. Premir a tecla FLOW/TEMP (12), para iniciar os cálculos.
6. Premir o botão Enter (7).
 - ⇒ Os cálculos serão iniciados.
7. Pode interromper e depois continuar o processo de medição muitas vezes pressionando o botão Enter (7).
8. Para terminar o processo de medição, pressione o botão MEAN (9).
 - ⇒ MEAN começa a piscar.
 - ⇒ A média calculada é-lhe apresentada.

Para voltar ao processo de medição normal, pressione novamente o botão MEAN (9).

Função de congelamento

1. Pressione brevemente o botão HOLD/ZERO (10).
 - ⇒ O valor atual é mantido.
2. Pressione novamente o botão HOLD/ZERO (10) durante aprox. 2 s para executar um reset do ponto zero.

Alterar as unidades de medição

1. Pressionar o botão Unit ▲ (8) para indicar a velocidade em m/s, km/h, ft/min, mph ou em nós.
2. Pressione o botão Unit ▼ (14) para alterar a escala de temperatura de °C para °F.
3. Caso se encontre no modo Flow pode alterar a unidade de CFM para CMM pressionando o botão Unit ▼ (14).

Indicar os valores de medição MÍN/MÁX

O aparelho oferece a possibilidade de definir os valores para Mínimo (MÍN) e Máximo (MÁX) através de um intervalo de medição.

1. Pressione o botão MAX/MIN (13).
 - ⇒ Ao pressionar uma vez, é-lhe indicado o maior valor de medição.
 - ⇒ Ao pressionar duas vezes, é-lhe indicado o valor de medição mais pequeno.
2. Pressione o botão MAX/MIN (13) durante aprox. 2 s para voltar ao modo normal.

Alterar as opções de menu

Pode utilizar o menu para alterar as unidades do caudal, da seção transversal do canal de passagem e a configuração do desligamento automático.

Para chegar ao menu das configurações, proceda da seguinte maneira:

1. Mantenha pressionado o botão Setup (15) durante aprox. 3 s.
 - ⇒ Aparece a palavra "Setup", quando se encontra no menu.
2. Pressione os botões Unit ▼ (14) e Unit ▲ (8) para chegar ao item do menu que quer alterar.
3. Para alterar as opções deve seguir as instruções ditas nos seguintes capítulos.

Alterar a unidade para a seção transversal suposta do canal de passagem

1. Selecionar no menu o item do menu Unit e confirmar a escolha com o botão Enter (7).
 - ⇒ Em "Unit" aparece "AREA".
2. Alterar agora as unidades por meio dos botões Unit.
3. Premir novamente o botão Enter (7), para confirmar a entrada.
 - ⇒ Alterou a unidade para a seção transversal suposta do canal de passagem.

Alterar a seção transversal do caudal

1. Selecionar no menu o item do menu "AREA" e confirmar a escolha com o botão Enter (7).
 - ⇒ O número AREA de 4 dígitos está a piscar.
2. Mover a posição da virgula por uma casa para o lado esquerdo, pressionando o botão Unit ▲ (8).
3. Mover a posição da virgula por uma casa para o lado direito, pressionando o botão Unit ▼ (14).
4. Premir o botão Enter (7).
 - ⇒ O dígito mais à direita pisca.
5. Alterar o valor por meio dos botões Unit.
6. Para chegar ao dígito ao lado esquerdo, pressione o botão MEAN (9).
7. Pode alterar a vontade os outros dígitos.
8. Pressionar o botão Enter (7) para gravar as configurações.
 - ⇒ Alterou a seção transversal do caudal.

Desligamento automático

1. Selecionar no menu o item do menu "SLP" e confirmar a escolha com o botão Enter (7).
2. Selecionar ON ou OFF através dos botões Unit e confirmar de novo a escolha com o botão Enter (7).
 - ⇒ Ligou ou desligou o desligamento automático.

Ajustar a iluminação de fundo

O display possui uma iluminação de fundo que pode ser adicionada se necessário.

Pressionar o botão Setup / Iluminação (15), para ligar ou desligar a iluminação de fundo.

Desligar o aparelho

Pressionar o botão Ligado/Desligado (11) para desligar o aparelho.

Software

O software fornecido é projetado para funcionalidades básicas úteis. A Trotec não oferece qualquer garantia para este software livre e não oferece suporte para ele. A Trotec se exime de qualquer responsabilidade a partir do uso do software livre e não é obrigada a correções nem ao desenvolvimento de updates, upgrades.

Pré-requisitos para a instalação

Certifique-se de que os seguintes requisitos mínimos para a instalação do software do PC sejam atendidos:

- Sistemas operacionais apoiados (versão de 32 ou 64 bit):
 - Windows 10
 - Windows 8
 - Windows 7
 - Windows Vista
 - Windows XP
- Requisitos do hardware:
 - Velocidade do processador: no mín. 90 MHz
 - no mín. 32 MB de memória principal
 - no mín. 7 MB de memória de disco rígido
 - no mín. uma resolução de 1024 x 768 pixels para o ecrã com 16 bit de intensidade de cor

Instalação do software do PC

Necessita os direitos do administrador para instalar o software.

1. Inserir, na porta CD-ROM, o CD fornecido com o software ou descarregue o software atual da seção de download da homepage da Trotec.
2. Conectar o aparelho ao seu computador por meio do cabo USB e siga as instruções apresentadas no ecrã.
3. Após a instalação deve iniciar o link *Launch METER.exe*.
4. Agora os dados são apresentados no gráfico do programa.

Os dados agora registados podem ser gravados, exportados, impressos ou pode manipular a indicação dos valores de medição por meio das caixas de verificação.

Erros e avarias

O aparelho foi testado várias vezes durante a produção quanto ao funcionamento perfeito. No entanto, se algum problema ocorrer, verifique se o aparelho de acordo com a lista a seguir.

Indicação	Causa	Solução
OL	A pressão atmosférica ou a velocidade está superior à faixa de medição	<ul style="list-style-type: none"> • Verificar a tensão da bateria e fazer o teste e instalar uma nova bateria de alta qualidade. • Selecionar um outro local para realizar a medição. Se a mensagem continuo aparecer, deve realizar uma medição de referência num local conhecido: <ol style="list-style-type: none"> 1. Selecionar um local para realizar a medição, que fica dentro da faixa de medição. 2. Pressione o botão <i>HOLD/ZERO</i> (9) durante aprox. 2 s para reposicionar os valores de medição memorizados ao ponto zero. 3. Leia o valor de medição na indicação Valor de medição (20). Se continuar aparecer um código de erro, o aparelho pode estar defeituoso. Nesse caso, entre em contacto com o serviço ao cliente da Trotec.
-OL	A pressão atmosférica está inferior à faixa de medição	
Error	Velocidade do ar ou Caudal de ar inferior à faixa de medição	

Manutenção e Reparação

Substituição da pilha

Uma substituição de pilhas é necessária se a indicação do estado da pilha estiver a piscar ou se o aparelho não puder ser ligado.

Substituir a pilha sempre que for necessário (veja o capítulo Inserir a pilha).

Limpeza

Limpar o aparelho com um pano húmido e macio, que não solte fiapos. Assegurar-se que nenhuma humidade possa penetrar na caixa. Não utilize aerossóis, solventes, produtos de limpeza que contenham álcool ou outros produtos abrasivos, mas apenas água limpa para humedecer o pano.

Reparação

Não se deve efetuar quaisquer alterações ao aparelho e não se deve montar quaisquer peças de reposição. Em caso de reparo ou inspeção do aparelho, entre em contacto com o fabricante.

Descarte



O símbolo do caixote de lixo riscado num aparelho elétrico ou eletrónico usado significa, que este aparelho não deve ser descartado nos resíduos domésticos no fim da sua vida útil. Para a sua devolução gratuita estão disponíveis centros de recolha para aparelhos elétricos e eletrónicos usados perto de si. Pode obter os endereços através da sua administração urbana ou comunal. Pode obter mais informações sobre opções de devolução criadas por nós no nosso website em www.trotec24.com.

A recolha separada de aparelhos elétricos e eletrónicos usados permite a reutilização, a reciclagem ou outras formas de reutilizar os aparelhos usados e evita as consequências negativas durante a eliminação dos materiais contidos nos aparelhos, que possivelmente representam um perigo para o meio ambiente e a saúde das pessoas.



Na União Europeia, pilhas e acumuladores não devem ser deitados no lixo doméstico, mas devem ser descartados de forma correta - em conformidade com a Diretiva 2006/66/CE DO PARLAMENTO E DO CONSELHO EUROPEU de 6 de Setembro de 2006 sobre pilhas e acumuladores. Por favor, descarte pilhas e acumuladores de acordo com as disposições legais vigentes.

Trotec GmbH

Grebener Str. 7
D-52525 Heinsberg

☎ +49 2452 962-400

☎ +49 2452 962-200

✉ info@trotec.com

www.trotec.com