

PL

INSTRUKCJA OBSŁUGI
ANEMOMETR ŻARNIKOWY



Spis treści

Wskazówki dotyczące instrukcji obsługi 2

Bezpieczeństwo..... 2

Informacje dotyczące urządzenia..... 3

Transport i składowanie..... 5

Obsługa 6

Oprogramowanie 8

Błędy i usterki..... 8

Konserwacja i naprawa..... 9

Utylizacja 9

Wskazówki dotyczące instrukcji obsługi

Symbole



Ostrzeżenie przed napięciem elektrycznym

Ten symbol wskazuje na zagrożenie zdrowia i życia osób, wynikające z obecności napięcia elektrycznego.



Ostrzeżenie

To słowo oznacza średnie zagrożenie mogące spowodować poważne obrażenia ciała lub śmierć.



Ostrożnie

To słowo oznacza niskie zagrożenie mogące spowodować lekkie lub średnie obrażenia ciała.

Wskazówka

To słowo oznacza ważne informacje (np. możliwe szkody materialne), nie wiążące się z zagrożeniem.



Informacja

Wskazówki oznaczone tym symbolem są pomocne w szybkim i bezpiecznym wykonaniu czynności roboczych.



Zastosuj się do treści instrukcji obsługi

Wskazówki oznaczone tym symbolem przypominają o konieczności zapoznania się z treścią instrukcji obsługi.

Aktualna wersja instrukcji obsługi oraz odpowiednie deklaracje zgodności z prawem UE dostępne są pod następującym adresem internetowym:



TA300



<https://hub.trotec.com/?id=43282>

Bezpieczeństwo

Przed uruchomieniem urządzenia zapoznaj się z treścią instrukcji obsługi i przechowuj ją w pobliżu miejsca pracy urządzenia!



Ostrzeżenie

Przeczytaj wszystkie wskazówki dotyczące bezpieczeństwa i zalecenia.

Niezastosowanie się do treści wskazówek dotyczących bezpieczeństwa i zaleceń może spowodować porażenie elektryczne, pożar oraz/lub poważne obrażenia ciała.

Przechowuj wszystkie wskazówki dotyczące bezpieczeństwa i zalecenia w celu ich wykorzystania w przyszłości.

Urządzenie może być obsługiwane przez dzieci od 8 roku życia oraz osoby o obniżonych zdolnościach fizycznych, sensorycznych lub mentalnych lub osoby nieposiadające odpowiedniego doświadczenia i wiedzy, pod warunkiem zapewnienia nadzoru lub przeszkolenia dotyczącego bezpiecznego wykorzystania urządzenia oraz pod warunkiem zrozumienia przez te osoby zagrożeń wynikających z eksploatacji.

Urządzenie nie może być wykorzystywane przez dzieci do zabawy. Czyszczenie i konserwacja nie może być wykonywana przez dzieci pozbawione nadzoru.

- Nie eksploatuj urządzenia w pomieszczeniach, w których panuje zagrożenie wybuchem.
- Nie eksploatuj urządzenia w pomieszczeniach, w których panuje agresywna atmosfera.
- Nigdy nie zanurzaj urządzenia pod wodę. Nie dopuszczaj do zalania wnętrza urządzenia jakimikolwiek cieczami.
- Urządzenie może być stosowane wyłącznie w suchym otoczeniu, w żadnym wypadku w trakcie opadów deszczu lub przy względnej wilgotności powietrza przekraczającej warunki robocze.
- Chroń urządzenie przed bezpośrednim, długotrwałym nasłonecznieniem.
- Nie poddawaj urządzenia działaniu silnych wibracji.

- Nie zdejmuj znaków bezpieczeństwa, naklejek lub etykiet. Utrzymuj wszystkie znaki bezpieczeństwa, naklejki oraz etykiety w dobrym stanie.
- Nie otwieraj urządzenia
- Zastosuj się do zaleceń dotyczących warunków składowania i zastosowania, patrz rozdział Dane techniczne.

Zastosowanie zgodne z przeznaczeniem

Urządzenie może być stosowane wyłącznie do pomiarów prędkości przepływu, strumienia i temperatury powietrza wewnątrz pomieszczeń i wyłącznie w zakresie podanym w instrukcji obsługi. Uwzględnij wszystkie dane techniczne urządzenia.

W celu zapewnienia prawidłowej eksploatacji urządzenia, stosuj wyłącznie dodatkowe elementy wyposażenia dostarczane przez firmę Trotec lub części zamienne atestowane przez firmę Trotec.

Zastosowanie niezgodne z przeznaczeniem

Nie eksploatuj urządzenia w obszarach zagrożenia wybuchem, do pomiaru prędkości cieczy lub w połączeniu z elementami przewodzącymi prąd elektryczny.

Samodzielne przeróbki urządzenia są zabronione.

Kwalifikacje użytkownika

Użytkownicy korzystający z urządzenia muszą:

- gruntownie zaznajomić się z treścią instrukcji obsługi, w szczególności z rozdziałem Bezpieczeństwo.

Inne zagrożenia



Ostrzeżenie przed napięciem elektrycznym

Ciecze, które przedostają się do wnętrza obudowy, powodują zagrożenie zwarcieniem.

Nigdy nie zanurzaj urządzenia oraz jego wyposażenia pod wodę. Zachowaj ostrożność, aby nie dopuścić do przedostania się wody lub innych cieczy do wnętrza obudowy.



Ostrzeżenie przed napięciem elektrycznym

Czynności dotyczące instalacji elektrycznej mogą być przeprowadzane wyłącznie przez autoryzowany zakład elektryczny.



Ostrzeżenie

Niebezpieczeństwo uduszenia!

Nie pozostawiaj materiału opakowaniowego leżącego w beładzie. Może stać on się niebezpieczną zabawką dla dzieci.



Ostrzeżenie

Urządzenia nie są zabawkami i nie mogą być przekazywane dzieciom.



Ostrzeżenie

W przypadku nieprawidłowego zastosowania tego urządzenia może dojść do powstania dodatkowego zagrożenia! Zapewnij odpowiednie przeszkolenie personelu!



Ostrożnie

Zachowaj wystarczającą odległość od źródeł ciepła.

Wskazówka

W celu uniknięcia uszkodzenia urządzenia, nie poddawaj go działaniu temperatur zewnętrznych, bardzo wysokiej wilgotności powietrza lub bezpośredniemu działaniu wody.

Wskazówka

Do czyszczenia urządzenia nie używaj agresywnych środków czyszczących, środków do szorowania ani rozpuszczalników.

Informacje dotyczące urządzenia

Opis urządzenia

Anemometr żarnikowy TA300 służy do określania prędkości powietrza, temperatury powietrza i strumienia przepływu powietrza.

Urządzenie wyposażone jest w żarnik pomiarowy oraz mikroprocesorowy wzmacniacz sygnału. Ta technologia gwarantuje uzyskiwanie precyzyjnych wyników pomiarowych. Podwójny wyświetlacz LC umożliwi odczyt wyniku pomiaru nawet w warunkach słabego oświetlenia.

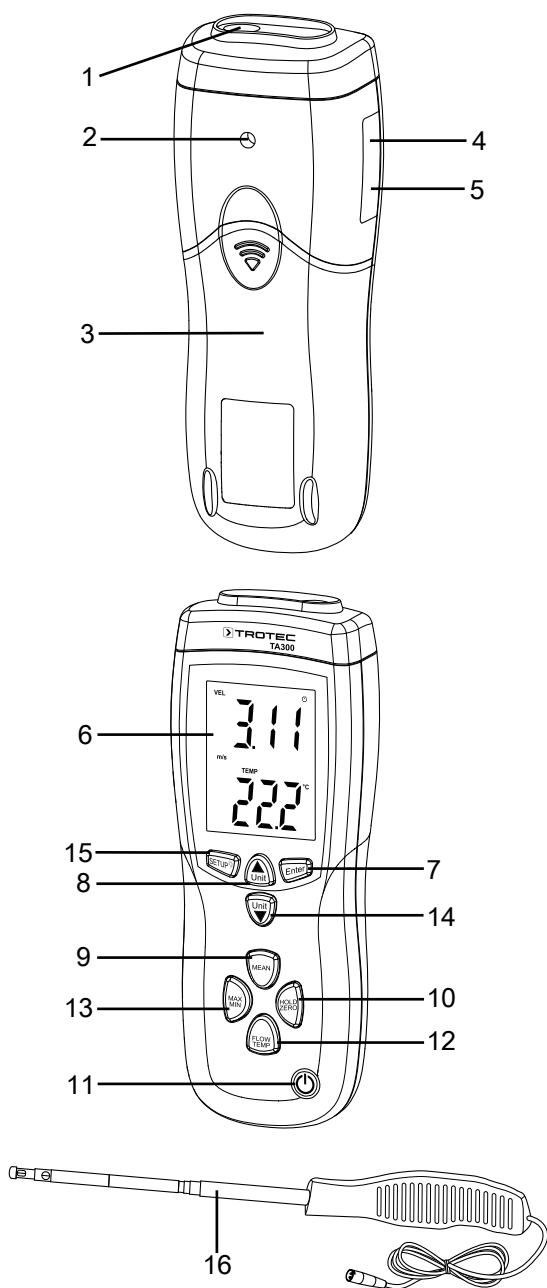
Urządzenie może mierzyć następujące wielkości fizyczne:

- Prędkość przepływu powietrza
 - Metry na sekundę (m/s)
 - Stopy na minutę (ft/min)
 - Kilometry na godzinę (km/h)
 - Mile na godzinę (mph)
 - Mile morskie na godzinę w knotach / knots (kn)
- Przepływ powietrza
 - CFM (stopa sześcienna na minutę)
 - CMM (metr sześcienny na minutę)
- Temperatura powietrza
 - Stopnie Celsjusza
 - Stopnie Fahrenheita

Ocena uzyskanych danych może być także wykonana z zastosowaniem funkcji MAX/MIN oraz funkcji wstrzymania wyświetlanej wartości HOLD.

Urządzenie posiada także możliwość bezpośredniego odczytu i zapisu danych pomiarowych na komputerze PC z zastosowaniem oprogramowania należącego do zakresu dostawy.

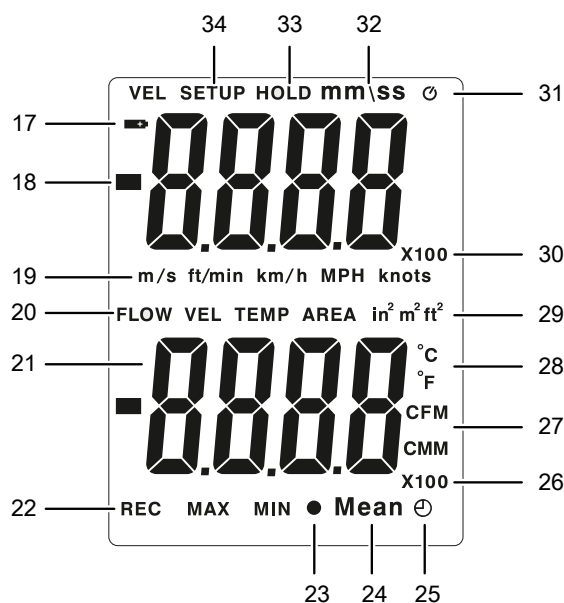
Widok urządzenia



Nr	Oznaczenie
1	Wejście czujnika
2	Gwint statywu
3	Kieszon baterii
4	Gniazdo mini USB
5	Przyłącze przewodu ładowania
6	Wyświetlacz
7	Przycisk Enter
8	Przycisk jednostki pomiarowej Unit ▲
9	Przycisk MEAN
10	Przycisk wstrzymania/zerowania HOLD/ZERO
11	Przycisk wł./wył.

Nr	Oznaczenie
12	Przycisk FLOW/TEMP
13	Przycisk MAX/MIN
14	Przycisk jednostki pomiarowej Unit ▼
15	Przycisk ustawień / oświetlenia
16	Sensor

Wyświetlacz



Nr	Oznaczenie
17	Wskaźnik stanu baterii
18	Główne wskazanie prędkości powietrza
19	Wskazanie jednostki prędkości powietrza
20	Pole trybu pomiarowego
21	Wyświetlacz dodatkowy
22	Wskazanie MAX/MIN/REC
23	Symbol obliczanie średniej wartości wielopunktowej
24	Obliczenie wartości średniej
25	Symbol obliczania średniej wartości czasowej
26	Wiele dodatkowych możliwości wskazań na wyświetlaczu dodatkowym
27	Jednostka strumienia przepływu powietrza
28	Jednostki temperatury
29	Jednostki powierzchniowe dla pola przekroju przepływu
30	Wiele dodatkowych możliwości wskazań na wyświetlaczu głównym
31	Symbol automatycznego wyłączenia
32	Symbol czasu
33	Funkcja wstrzymania Hold
34	Menu

Dane techniczne

Parametr	Wartość
Wymiary urządzenia (wys. x szer. x gł.)	210 x 75 x 50 mm
Wyświetlacz	Ekran LCD z podwójnym wyświetlaczem, 46,7 x 60 mm
Masa (bez opakowania)	280 g
Zasilanie	1 x bateria 9 V
Warunki robocze	0 °C do + 50 °C, < 80 % wilg. wzgl.
Próbkowanie	ok. 0,8 sekundy
Prędkość przepływu powietrza	
Zakres pomiaru	m/s: 0,1 do 25,0 ft/min: 20 do 4925 km/h: 0,3 do 90 MPH: 0,2 do 55,8 kn: 0,2 do 48,5
Rozdzielczość	m/s: 0,01 ft/min: 1 km/h: 0,1 MPH: 0,1 kn: 0,1
Dokładność	m/s: ± 5 % wartości pomiarowej + 1 cyfra
Przepływ powietrza	
Zakres pomiaru	CFM: 0,001 do 999999 ft ³ /min CMM: 0,001 do 999999 m ³ /min
Temperatura	
Zakres pomiaru	°C: 0 do 50 °C °F: 32,0 do 122,0 °F
Rozdzielczość	°C: 0,1 °F: 0,1
Dokładność	°C: ±1,0 °C °F: ±1,8 °F

Zakres dostawy

- 1 x anemometr żarnikowy TA300
- 1 x bateria 9 V
- 1 x czujnik żarnikowy
- 1 x przewodu ładowania
- 1 x walizka transportowa
- 1 x przewód Mini-USB
- 1 x płyta CD z oprogramowaniem *Manometr i czujnik przepływu*
- 1 x skrócona instrukcja obsługi
- 1 x certyfikat kalibracyjny

Transport i składowanie

Wskazówka

Nieprawidłowe składowanie lub transportowanie urządzenia może spowodować jego uszkodzenie. Zastosuj się do informacji dotyczących transportu oraz składowania urządzenia.

Transport

Urządzenie transportuj w należącej do zestawu torbie w celu uzyskania odpowiedniej ochrony przed czynnikami zewnętrznymi.

Magazynowanie

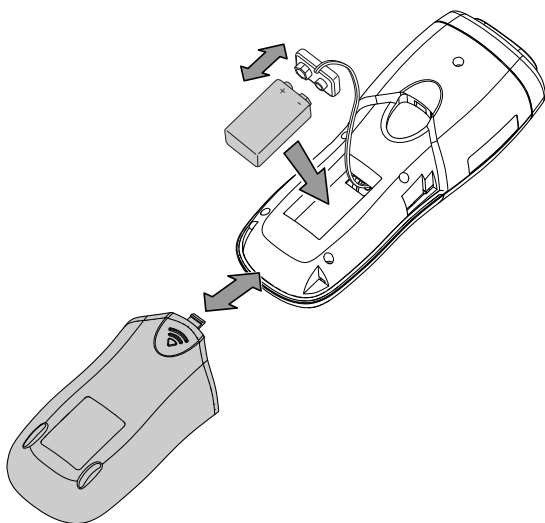
W przypadku niewykorzystania urządzenia zastosuj się do następujących zaleceń dotyczących warunków składowania:

- chroń przed wilgocią, mrozem i upałem,
- osłoń urządzenie przed kurzem lub bezpośrednim nasłonecznieniem,
- Urządzenie składuj w należącej do zestawu torbie w celu uzyskania odpowiedniej ochrony przed czynnikami zewnętrznymi.
- Temperatura składowania powinna leżeć w zakresie podanym w rozdziale "Dane techniczne".
- Wyjmij baterie z urządzenia.

Obsługa

Montaż baterii

1. Otwórz znajdujące się na tylnej stronie gniazdo baterii (3) przesuwając pokrywę w dół w miejscu oznaczonym strzałką.
2. Podłącz baterię 9 V do złącza. zwracając uwagę na prawidłową biegunowość.
3. Włóż baterię ze złączem do gniazda.
4. Nałóż pokrywę gniazda baterii.
 - ⇒ W przypadku prawidłowego montażu pojawi się dźwięk zatrasku.



Informacja

Nagle przeniesienie urządzenia z obszaru o niskiej temperaturze do miejsca o wysokiej temperaturze, może spowodować utworzenie się kondensatu na wewnętrznej płytce elektronicznej. To nieuniknione zjawisko fizyczne prowadzi do zaburzenia pomiaru. Skutkiem jest zaprzestanie wyświetlania na ekranie lub zafałszowanie wartości pomiarowej. W takim przypadku, przed przeprowadzeniem pomiaru odczekaj kilka minut, aż do dostosowania się urządzenia do nowych warunków otoczenia.

Włączanie urządzenia

1. Podłącz czujnik żarnikowy do wejścia czujnika.
2. Naciśnij przycisk wł./wył. (11).
 - ⇒ Urządzenie jest włączone.
 - ⇒ Po 8 sekundach czujnik żarnikowy osiąga temperaturę roboczą.

Pomiar prędkości powietrza

Prędkość powietrza może zostać wyświetlona w 5 różnych jednostkach:

- Metry na sekundę (m/s)
- Stopy na minutę (ft/min)
- Kilometry na godzinę (km/h)
- Mile na godzinę (mph)
- Mile morskie na godzinę w knotach / knots (kn)

1. Naciskaj przycisk jednostki Unit ▲ (8) aż do pojawienia się wybranej jednostki pomiarowej.
2. Naciskaj przycisk jednostki Unit ▼ (14) w celu przełączenia między jednostką temperatury °C i °F.
3. Naciśnij przycisk wstrzymania HOLD/ZERO (10) przez czas ok. 2 sekund w celu wykonania zerowania wartości.
4. Przesuń srebrną pokrywę czujnika w dół, w celu dokonania pomiaru wartości dla powietrza.
5. Wsuń czujnik na żądaną długość.
6. Na głowicy czujnika znajduje się oznaczenie w postaci strzałki. Podczas pomiaru musi ona być skierowana w kierunku przeciwnym do kierunku wiatru.
 - ⇒ Wartość pomiarowa pojawia się na wyświetlaczu.
 - ⇒ Wartość temperatury pojawia się w dolnej części wyświetlacza.

Wykonanie obliczenia średniej wartości wielopunktowej

1. Naciśnij przycisk MEAN (9).
 - ⇒ Pojawi się wskazanie MEAN. Urządzenie pracuje w trybie obliczania wielopunktowej średniej wartości prędkości powietrza.
2. Przesuń srebrną pokrywę czujnika w dół, w celu dokonania pomiaru wartości dla powietrza.
3. Wsuń czujnik na żądaną długość.
4. Naciśnij przycisk FLOW/TEMP (12) w celu wykonania obliczenia.
5. Naciśnij przycisk Enter (7).
 - ⇒ Wartość została zapisana.
 - ⇒ Obliczenie zostało rozpoczęte.
6. Po osiągnięciu wymaganej liczby zmierzonych wartości pomiarowych, ponownie naciśnij przycisk MEAN (9).
 - ⇒ Symbol MEAN zacznie błyskać.
 - ⇒ Wyświetlana zostanie obliczona wartość średnia.

Aby powrócić do normalnej procedury pomiarowej, ponownie naciśnij przycisk MEAN (9).

Przeprowadzenie obliczenia wartości średniej w określonym okresie czasu

1. Naciśnij przycisk MEAN (9) przez ok. 2 sek.
 - ⇒ Pojawi się wskazanie MEAN. Urządzenie przejdzie do trybu obliczania wartości średniej w zadanym okresie czasu.
2. Wskazanie czasu znajduje się w górnej części wyświetlacza.

3. Przesuń srebrną pokrywę czujnika w dół, w celu dokonania pomiaru wartości dla powietrza.
 4. Wsuń czujnik na żądaną długość.
 5. Naciśnij przycisk FLOW/TEMP (12), aby rozpocząć obliczanie.
 6. Naciśnij przycisk Enter (7).
⇒ Obliczenie zostaje rozpoczęte.
 7. Proces pomiaru może zostać kilkakrotnie wstrzymany i ponownie rozpoczęty poprzez naciśnięcie przycisku Enter (7).
 8. W celu zakończenia procedury pomiarowej, naciśnij przycisk MEAN (9).
⇒ Symbol MEAN zacznie błyskać.
- ⇒ Wyświetlana zostanie obliczona wartość średnia.

Aby powrócić do normalnej procedury pomiarowej, ponownie naciśnij przycisk MEAN (9).

Funkcja Freeze

1. Krótko naciśnij przycisk HOLD/ZERO (10).
⇒ Spowoduje to wstrzymanie aktualnej wartości pomiarowej.
2. Naciśnij przycisk wstrzymania HOLD/ZERO (10) przez czas ok. 2 sekund w celu wykonania ponownego zerowania wartości.

Zmiana jednostek pomiarowych

1. Naciśnij przycisk Unit ▲ (8), aby wyświetlić prędkość w m/s, km/h, ft/min, mph lub w węzłach.
2. Naciśnij przycisk Unit ▼ (14), aby zmienić skalę temperatury z °C na °F.
3. Zmiana jednostki z CFM na CMM w trybie przepływu możliwa jest poprzez naciśnięcie przycisku jednostki Unit ▼ (14).

Wyświetlanie wartości pomiarowych MIN / MAX

Urządzenie umożliwia określenie wartości minimalnych (MIN) oraz maksymalnych (MAX) w określonym interwale pomiarowym.

1. Naciśnij przycisk MAX/MIN (13).
⇒ Po jednokrotnym naciśnięciu wyświetlana jest najwyższa wartość pomiarowa.
⇒ Po dwukrotnym naciśnięciu wyświetla się najniższa wartość pomiarowa.
2. Naciśnij przycisk MAX/MIN (13) przez czas ok. 2 sekund w celu powrotu do normalnego trybu pomiarowego.

Zmiana opcji menu

Menu umożliwia zmianę jednostki strumienia przepływu, przekroju kanału przepływu i ustawienie dla automatycznego wyłączenia.

W celu przejścia do menu ustawień wykonaj następujące czynności:

1. Naciśnij przycisk Setup (15) przez około 3 sekundy.
⇒ Słowo "Setup" pojawia się w przypadku widocznego w menu.

2. Naciśnij przycisk Unit ▼ (14) i Unit ▲ (8), aby przejść do punktu menu wybranego do zmiany.
3. W celu zmiany opcji, postępuj zgodnie z instrukcjami zawartymi w kolejnych rozdziałach.

Zmiana jednostki pomiarowej dla zakładanego przekroju kanału przepływowego

1. Wybierz z menu opcję Unit i potwierdź naciskając przycisk Enter (7).
⇒ Pod polem "Unit" pojawia się wskazanie "AREA".
2. Następnie zmień jednostki za pomocą przycisków Unit.
3. Ponownie naciśnij przycisk (7) w celu zatwierdzenia wybranej opcji.
⇒ Jednostka pomiarowa dla zakładanego przekroju kanału przepływu została zmieniona.

Zmiana przekroju poprzecznego strumienia przepływu

1. Wybierz w menu punkt "AREA" i zatwierdź wybór naciskając przycisk Enter (7).
⇒ 4-cyfrowy numer obszaru zacznie błyskać.
2. Przesuń miejsce dziesiętne o jedno miejsce w lewo, naciskając przycisk Unit ▲ (8).
3. Przesuń miejsce dziesiętne o jedno miejsce w prawo, naciskając przycisk Unit ▼ (14).
4. Naciśnij przycisk Enter (7).
⇒ Skrajna, zewnętrzna cyfra po prawej stronie zacznie błyskać.
5. Zmień wartość za pomocą przycisków Unit.
6. Aby przejść do cyfry po lewej stronie, naciśnij przycisk MEAN (9).
7. W podobny sposób zmień pozostałe cyfry.
8. Naciśnij przycisk Enter (7) w celu zapisania ustawień.
⇒ Zmiana przekroju strumienia przepływu została zakończona.

Automatyczne wyłączenie

1. Wybierz w menu punkt "SLP" i zatwierdź wybór naciskając przycisk Enter (7).
2. Za pomocą przycisków Unit wybierz ON lub OFF i zatwierdź wybór naciskając przycisk Enter (7).
⇒ Funkcja automatycznego wyłączenia została włączona lub wyłączona.

Ustawienie podświetlenia ekranu.

W razie potrzeby możliwe jest włączenie podświetlania ekranu. Naciśnij przycisk ustawień Setup / Podświetlenie (15) w celu włączenia/wyłączenia podświetlenia ekranu.

Wyłączanie urządzenia

Aby wyłączyć urządzenie, naciśnij przycisk włączania/wyłączenia (11).

Oprogramowanie

To bezpłatne oprogramowanie zostało zoptymalizowane pod względem podstawowej funkcjonalności. Firma Trotec nie ponosi żadnej odpowiedzialności gwarancyjnej oraz nie oferuje wsparcia dotyczącego tego oprogramowania. Firma Trotec nie ponosi żadnej odpowiedzialności związanej z wykorzystaniem tego oprogramowania i nie jest zobowiązana do jego korekt ani aktualizacji.

Wymagania dotyczące instalacji

Sprawdź, czy spełnione są minimalne wymagania dotyczące instalacji na komputerze PC oprogramowania PC.

- Kompatybilne systemy operacyjne (wersja 32 lub 64 bitowa):
 - Windows 10
 - Windows 8
 - Windows 7
 - Windows Vista
 - Windows XP
- Wymagania sprzętowe:
 - Częstotliwość taktowania procesora: min 90 MHz
 - Min. 32 MB pamięci roboczej
 - Min. 7 MB pojemności dysku twardego
 - Min. rozdzielczość ekranu 1024 x 768 przy głębokości kolorów 16 bit.

Instalacja oprogramowania PC

Instalacja oprogramowania wymaga uprawnień administratora.

1. Włóż dołączone płytę CD z oprogramowaniem do napędu CD-ROM lub pobierz najnowsze oprogramowanie z obszaru pobierania na stronie głównej firmy Trotec.
2. Podłącz urządzenie do komputera za pomocą przewodu USB i postępuj zgodnie z instrukcjami widocznymi na ekranie.
3. Po zakończeniu instalacji uruchom skrót *Launch METER.exe*.
4. Dane są teraz wyświetlane w graficznym interfejsie oprogramowania.

Zarejestrowane w ten sposób dane mogą być zapisywane, eksportowane, drukowane, a wyświetlanie wartości pomiarowych może być edytowane za pomocą odpowiednich ustawień pól wyboru.

Błędy i usterki

Prawidłowość działania urządzenia została wielokrotnie sprawdzona w ramach procesu produkcyjnego. W przypadku występowania usterek przeprowadź czynności kontrolne według poniższej listy.

Wskazanie	Przyczyna	Sposób usunięcia usterki
OL	Ciśnienie lub prędkość powietrza jest większe niż zakres pomiarowy	<ul style="list-style-type: none"> • Sprawdź napięcie baterii i zastosuj nową lub sprawna baterię w celu wykonania testu działania urządzenia.
-OL	Ciśnienie powietrza jest mniejsze niż zakres pomiarowy	<ul style="list-style-type: none"> • Wybierz inne miejsce pomiarowe. W przypadku ponownego pojawienia się komunikatu, wykonaj pomiar referencyjny w miejscu o znanej charakterystyce.
Error	Prędkość lub strumień przepływu powietrza jest mniejszy od zakresu pomiarowego.	<ol style="list-style-type: none"> 1. Wybierz miejsce, w którym parametry pomiarowe leżą w zakresie pomiarowym. 2. Naciśnij przycisk wstrzymania <i>HOLD/ZERO</i> (9) przez czas ok. 2 sekund w celu wykonania zerowania pomiaru. 3. Odczytaj wartość widoczną w polu pomiarowym (20). <p>W przypadku pojawienia się kodu błędu, urządzenie jest prawdopodobnie uszkodzone. W takim przypadku skontaktuj się z serwisem firmy Trotec.</p>

Konserwacja i naprawa

Wymiana baterii

Wymień baterię w przypadku błyskania symbolu stanu naładowania na ekranie lub gdy ponowne włączenie urządzenia nie jest możliwe.

W razie potrzeby wymień baterie (patrz rozdział "Montaż baterii").

Czyszczenie

Czyść urządzenie za pomocą wilgotnego, miękkiego i niepostrzępionego kawałka tkaniny. Zwróć uwagę, aby do wnętrza obudowy nie przedostała się wilgoć. Nie stosuj środków pod ciśnieniem, rozpuszczalników, środków zawierających alkohol lub środków szorujących. Nawilżaj tkaninę wyłącznie czystą wodą.

Naprawa

Nie modyfikuj urządzenia i nie montuj części zamiennych. W razie konieczności naprawy lub kontroli urządzenia zwróć się do producenta.

Utylizacja



Umieszczony na wycofanym z eksploatacji urządzeniu elektrycznym lub elektronicznym symbol przekreślonego kosza oznacza, że nie może być ono wyrzucane do odpadków gospodarczych. Urządzenie może zostać bezpłatnie zwrócone do najbliższego punktu odbioru zużytych urządzeń elektrycznych i elektronicznych. Odpowiednie adresy dostępne są w urzędach miejskich lub gminnych. Dodatkowe informacje dotyczące możliwości zwrotu urządzenia zamieściliśmy także na naszej stronie internetowej www.trotec24.com.

Specjalna utylizacja urządzeń elektrycznych i elektronicznych pozwala na ponowne zastosowanie użytych materiałów, sortowanie zastosowanych materiałów lub inne rodzaje wykorzystania starych urządzeń. Procedury te pozwalają także na ograniczenie niekorzystnego wpływu zastosowanych materiałów na środowisko naturalne oraz na zdrowie ludzi.



Baterie oraz akumulatory nie mogą być utylizowane wraz z odpadami gospodarstwa domowego. Zgodnie z dyrektywą 2006/66/WE Unii Europejskiej, z 6 września 2006 obowiązującą na terenie Unii Europejskiej, baterie i akumulatory muszą być dostarczane do odpowiednich przedsiębiorstw zajmujących się ich utylizacją. Utylizuj baterie i akumulatory zgodnie z obowiązującymi przepisami prawnymi.

Trotec GmbH

Grebener Str. 7
D-52525 Heinsberg

☎ +49 2452 962-400

☎ +49 2452 962-200

✉ info@trotec.com

www.trotec.com