

# NO

**BRUKSANVISNING**  
VARMETRÅD-ANEMOMETER



**Innholdsfortegnelse**

Informasjon angående bruksanvisningen .....	2
Sikkerhet.....	2
Informasjon angående apparatet .....	3
Transport og lagring .....	5
Betjening .....	6
Programvare .....	8
Feil og forstyrrelser .....	8
Vedlikehold og reparasjon .....	8
Deponering.....	9

**Informasjon angående bruksanvisningen****Symboler****Advarsel mot elektrisk spenning**

Dette symbolet viser til at det er fare for personers liv og helse forbundet med elektrisk spenning.

**Advarsel**

Signalordet betegner en fare med middels risikograd som kan føre til dødsfall eller alvorlige personskader hvis den ikke unngås.

**Forsiktig**

Signalordet betegner en fare med lav risikograd som kan føre til lette eller middels personskader hvis den ikke unngås.

**Instruks**

Signalordet viser til viktig informasjon (f.eks. materielle skader), men ikke farer.

**Info**

Henvisninger med dette symbolet hjelper deg å utføre oppgavene dine på en rask og sikker måte.

**Følg bruksanvisningen**

Henvisninger med dette symbolet viser til at du må ta hensyn til bruksanvisningen.

Du kan laste ned aktuell versjon av bruksanvisningen og EU-samsvarserklæringen ved hjelp av følgende lenke:



TA300



<https://hub.trotec.com/?id=43282>

**Sikkerhet**

**Les nøye igjennom denne anvisningen før igangsetting/ bruk av apparatet og oppbevar anvisningen i umiddelbar nærhet av oppstillingsstedet hhv. apparatet!**

**Advarsel**

**Les alle sikkerhetsanvisninger og anvisninger.**

Dersom sikkerhetsanvisninger og anvisninger ikke overholdes, kan dette medføre elektrisk støt, brann og/ eller alvorlige skader.

**Ta vare på alle sikkerhetsanvisninger og anvisninger for fremtidig bruk.**

Apparatet kan benyttes av barn fra og med 8 år, samt personer med innskrenkede fysiske, sensoriske eller mentale evner eller manglende erfaring og/eller kunnskap. Forutsetningen er at de er under oppsikt eller har fått opplæring i sikker bruk av apparatet og farene som kan oppstå ved bruk.

Barn skal ikke leke med apparatet. Rengjøring og vedlikehold skal ikke utføres av barn uten tilsyn.

- Ikke bruk apparatet i rom hvor det er fare for eksplosjon.
- Ikke bruk apparatet i aggressiv atmosfære.
- Ikke hold apparatet under vann. Sørg for at det ikke kan trenge noen væsker inn i apparatet.
- Apparatet skal kun benyttes i tørre omgivelser. Ikke bruk apparatet når det regner eller når den relative luftfuktigheten ligger over driftsbetingelsene.
- Beskytt apparatet mot permanent direkte sollys.
- Ikke utsett apparatet for sterk vibrasjon.
- Ikke fjern noen sikkerhetsmerker, klistremerker eller etiketter fra apparatet. Hold alle sikkerhetsmerker, klistremerker og etiketter i lesbar stand.
- Ikke åpne apparatet.
- Ta hensyn til lagrings- og driftsbetingelsene i henhold til kapittelet Tekniske spesifikasjoner.

## Riktig bruk

Bruk apparatet utelukkende til måling av lufthastighet, luftvolumstrøm og temperatur innendørs, innenfor det måleområdet som er oppgitt i de tekniske dataene. Vær oppmerksom på de tekniske spesifikasjonene og overhold disse. For å bruke apparatet riktig må det utelukkende bruke tilbehør som er godkjent av Trotec eller reservedeler som er godkjent av Trotec.

## Feil bruk

Ikke bruk apparatet i eksplosjonsfarlige områder eller til målinger i væsker eller på spenningsførende deler.

Det er ikke tillatt å foreta byggetekniske endringer, til- eller ombygging på apparatet selv.

## Personalkvalifikasjoner

Personene som bruker dette apparatet, må:

- ha lest og forstått bruksanvisningen og spesielt kapittelet om sikkerhet.

## Restfarer



### Advarsel mot elektrisk spenning

Det er fare for kortslutning hvis det trenger væsker inn i apparatet!

Ikke hold apparatet og tilbehøret under vann. Pass på at det ikke trenger vann eller andre væsker inn i apparatet.



### Advarsel mot elektrisk spenning

Arbeid på de elektriske komponentene må kun utføres av et autorisert fagfirma!



### Advarsel

Kvelningsfare!

Ikke la emballasjen ligge strødd rundt. Den kan være et farlig leketøy for barn.



### Advarsel

Apparatet er ikke et leketøy og må oppbevares utilgjengelig for barn.



### Advarsel

Det kan utgå farer fra dette apparatet hvis det brukes på feil måte av personer som ikke er opplært i bruken av apparatet. Ta hensyn til personalkvalifikasjonene!



### Forsiktig

Hold god nok avstand til varmekildene.

## Instruks

For å unngå skader på apparatet må det aldri utsettes for ekstreme temperaturer, ekstrem luftfuktighet eller væte.

## Instruks

Ved rengjøring av apparatet må det ikke brukes sterke rengjørings-, skure- eller løsningsmidler.

## Informasjon angående apparatet

### Beskrivelse av apparatet

Anemometeret TA300 er et varmetråd-anemometer til registrering av lufthastighet, lufttemperatur og luftvolumstrøm.

Apparatet er utstyrt med en varmetrådsensor og mikroprosessorteknologi til forsterkning av signalet. Denne kombinasjonen sikrer nøyaktige måleresultater.

LC-displayet med dual visning gjør det mulig å avlese måleresultatene også ved dårlige lysforhold.

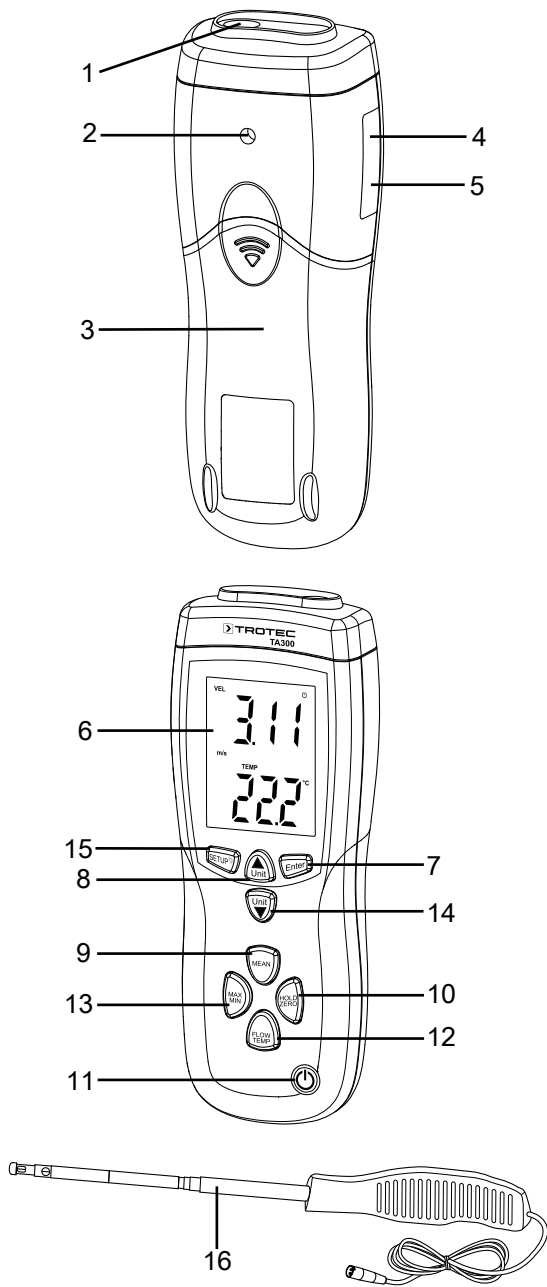
Apparatet kan måle følgende kategorier:

- Lufthastighet
  - Meter per sekund (m/s)
  - Fot per minutt (ft/min)
  - Kilometer per time (km/h)
  - Miles per time (mph)
  - Sjømil per time i knop / knots (kn)
- Luftvolumstrøm
  - CFM (kubikkfot per minutt)
  - CMM (kubikkmeter per minutt)
- Lufttemperatur
  - Grader celsius
  - Grader fahrenheit

Apparatet har dessuten en MAX/MIN-funksjon og en Hold-funksjon for evaluering av målingene.

Dessuten gir apparatet mulighet for å lese og lagre måledata direkte på en PC ved hjelp av programvaren som følger med.

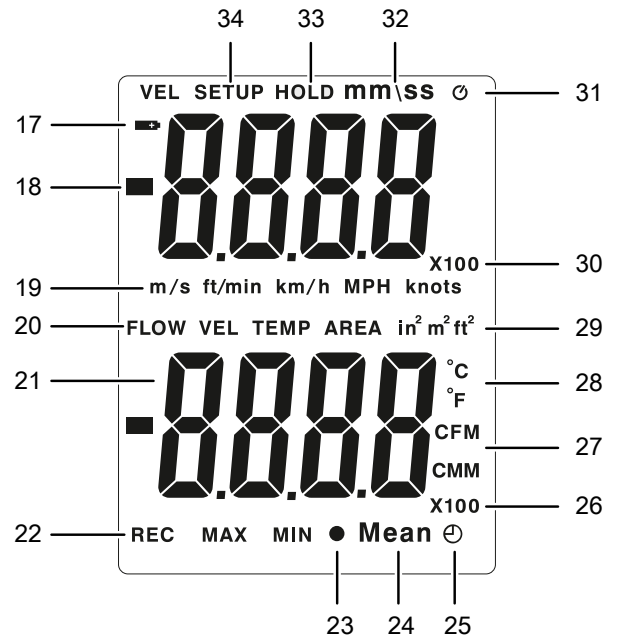
**Presentasjon av apparatet**



Nr.	Betegnelse
1	Inngang Sensor
2	Stativjenge
3	Batterirom
4	Mini-USB-tilkobling
5	Tilkobling ladekabel
6	Display
7	ENTER-knapp
8	Knapp Unit ▲
9	MEAN-knapp
10	Knapp HOLD/ZERO
11	På/Av-knapp

Nr.	Betegnelse
12	FLOW/TEMP-knapp
13	Knapp MAX/MIN
14	Knapp Unit ▼
15	Knapp Setup/belysning
16	Sensor

**Display**



Nr.	Betegnelse
17	Indikator batteristatus
18	Primær visning lufthastighet
19	Visning enhet lufthastighet
20	Indikator målemodus
21	Sekundær visning
22	MAX/MIN/REC-indikator
23	Symbol multipunkt-middelverdigberegning
24	Beregning middelvei
25	Symbolet middelvei med tid
26	Multiplikator for sekundære visningsverdier
27	Volumstrømenheter
28	Temperaturrenheter
29	Arealenheter for strømningstverrsnitt
30	Multiplikator for primære visningsverdier
31	Symbol utkoblingsautomatikk
32	Symbol tid
33	Hold-funksjon
34	Meny

## Tekniske spesifikasjoner

Parameter	Verdi
Apparatets dimensjoner (høyde x bredde x dybde)	210 x 75 x 50 mm
Display	LC-display med dual visning, 46,7 x 60 mm
Vekt (uten emballasje)	280 g
Strømtilførsel	1 x 9 V-blokkbatteri
Driftsbetingelser	0 °C til + 50 °C, < 80 % r.f.
Sampling	ca. 0,8 sekunder
<b>Lufthastighet</b>	
Måleområde	m/s: 0,1 til 25,0 ft/min: 20 til 4925 km/t: 0,3 til 90 MPH: 0,2 til 55,8 kn: 0,2 til 48,5
Oppløsning	m/s: 0,01 ft/min: 1 km/t: 0,1 MPH: 0,1 kn: 0,1
Nøyaktighet	m/s: ± 5 % av måleverdien + 1 posisjon
<b>Luftvolumstrøm</b>	
Måleområde	CFM: 0,001 til 999999 ft <sup>3</sup> /min CMM: 0,001 til 999999 m <sup>3</sup> /min
<b>Temperatur</b>	
Måleområde	°C: 0 til 50 °C °F: 32,0 til 122,0 °F
Oppløsning	°C: 0,1 °F: 0,1
Nøyaktighet	°C: ±1,0 °C °F: ±1,8 °F

## Leveringsomfang

- 1 x varmetråd-anemometer TA300
- 1 x 9 V-blokkbatteri
- 1 x varmetrådsensor
- 1 x ladekabel
- 1 x transportkoffert
- 1 x mini-USB-kabel
- 1 x CD-ROM med programvaren *Manometer&Flowmeter*
- 1 x hurtigveiledning
- 1 x kalibreringssertifikat

## Transport og lagring

### Instruks

Hvis apparatet lagres eller transporteres feil, kan det bli skadet.

Ta hensyn til informasjonen om transport og lagring av apparatet.

### Transport

Bruk transportkofferten som er del av leveringsomfanget for å transportere apparatet slik at det beskyttes mot påvirkninger utenfra.

### Lagring

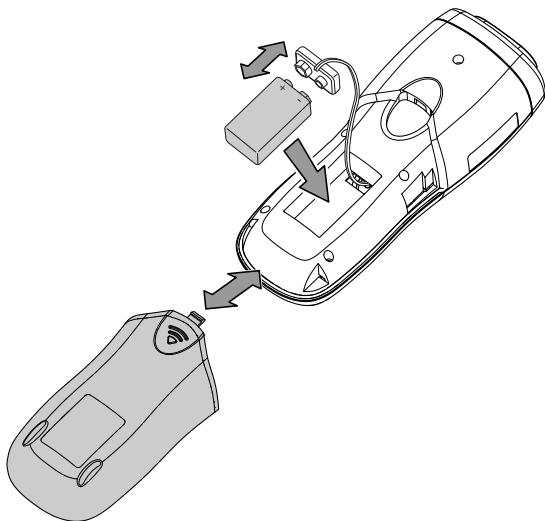
Når apparatet ikke er i bruk, må følgende lagerbetingelser overholdes:

- beskyttet mot frost og varme
- på et sted som er beskyttet mot støv og direkte sollys
- Bruk transportkofferten som er del av leveringsomfanget for å lagre apparatet slik at det beskyttes mot påvirkninger utenfra.
- lagertemperaturen må ligge innenfor området som er oppgitt i kapittelet Tekniske spesifikasjoner.
- Ta batteriet ut av apparatet.

## Betjening

### Sette inn batteri

1. Åpne batterihuset (3) på baksiden ved å skyve dekslet nedover i pilens retning.
2. Koble til det nye 9 V-blokkbatteriet med batteriklipsen.
3. Sett batteriet (med batteriklipsen) inn i batterihuset.
4. Skyv på plass dekslet på batterihuset igjen.
  - ⇒ Dekslet skal klikke hørbart på plass.



### Info

Merk at et plassbytte fra kalde til varme omgivelser kan føre til kondensdannelse på apparatets kretskort. Denne effekten, som er fysisk uunngåelig, forvrenger målingen. Displayet viser i så fall ingen eller feil måleverdi. Vent noen minutter til apparatet har stilt seg inn på de forandrede betingelsene før du utfører en måling.

### Slå på apparatet

1. Koble varmetrådsensoren til sensorinngangen.
2. Trykk på knappen På/Av (11).
  - ⇒ Apparatet er slått på.
  - ⇒ Etter 8 sekunder er varmetrådsensoren oppvarmet.

### Måle lufthastighet

Lufthastigheten kan vises i fem forskjellige enheter:

- Meter per sekund (m/s)
- Fot per minutt (ft/min)
- Kilometer per time (km/t)
- Miles per time (mph)
- Sjømil per time i knop / knots (kn)

1. Trykk på knappen Unit ▲ (8) til ønsket enhet vises.
2. Trykk på knappen Unit ▼ (14) for å endre temperaturvisning fra °C til °F og tilbake.
3. Trykk på knappen HOLD/ZERO (10) i ca. 2 sek. for å tilbake stille verdien til null.
4. Skyv det sølvfargede dekslet til sensoren nedover for å måle luftverdier.
5. Trekk ut sensoren til ønsket lengde.
6. På sensorhodet befinner det seg en pilmarkering. Denne må peke i motsatt retning av vindretningen under målingen.

⇒ Den målte verdien vises på displayet.

⇒ Temperaturverdien vises på den nedre delen av displayet.

### Utføre multipunkt-middelverdigberegning

1. Trykk på tasten MEAN (9).
  - ⇒ Displayet viser MEAN. Du befinner deg i beregningsmodus for en middelvei for lufthastigheten.
2. Skyv det sølvfargede dekslet til sensoren nedover for å måle luftverdier.
3. Trekk ut sensoren til ønsket lengde.
4. Trykk på FLOW/TEMP-knappen (12) for å starte beregningen.
5. Trykk på Enter-knappen (7).
  - ⇒ Verdien er lagret.
  - ⇒ Beregningen starter.
6. Når du har utført det påkrevde antallet måleverdier, trykker du igjen på MEAN-knappen (9).
  - ⇒ MEAN begynner å blinke.
  - ⇒ Beregnet middelvei vises.

Trykk på tasten MEAN (9) igjen for å gå tilbake til den normale måleprosessen.

### Utføre en middelveiberegning over et bestemt tidsrom

1. Trykk på MEAN-knappen (9) og hold i ca. to sekunder.  
⇒ Displayet viser MEAN. Du befinner deg i beregningsmodus for en middelvei i løpet av et tidsrom.
2. Tidsangivelsen befinner seg i den øvre halvparten av displayet.
3. Skyv det sølvfargede dekselet til sensoren nedover for å måle luftverdier.
4. Trekk ut sensoren til ønsket lengde.
5. Trykk på FLOW/TEMP-knappen (12) for å starte beregningen.
6. Trykk på Enter-knappen (7).  
⇒ Beregningen starter.
7. Du kan avbryte måleprosessen og fortsette igjen flere ganger ved å trykke på Enter-knappen (7).
8. Trykk på tasten MEAN (9) for å avslutte måleprosessen.  
⇒ MEAN begynner å blinke.  
⇒ Beregnet middelvei vises.

Trykk på tasten MEAN (9) igjen for å gå tilbake til den normale måleprosessen.

### Freeze-funksjon

1. Trykk kort på HOLD/ZERO-knappen (10).  
⇒ Den aktuelle verdien holdes fast.
2. Trykk igjen på HOLD/ZERO-knappen (10) i ca. 2 sek. for å tilbake stille verdien til null.

### Endre måleenheter

1. Trykk på Unit-knappen ▲ (8), for å vises hastigheten i m/s, km/h, ft/min, mph eller i knop.
2. Trykk på Unit-knappen ▼ (14), for å endre temperaturskalaen fra °C til °F.
3. Når du befinner deg i flow-modus, kan du endre enheten fra CFM til CMM ved å trykke på Unit-knappen ▼ (14).

### Vis MIN/MAX-måleverdier

Apparatet gir deg muligheten til å bestemme minimums- (MIN), og maksimums- (MAX) verdien i løpet av et måleintervall.

1. Trykk på knappen MAX/MIN (13).  
⇒ Hvis du trykker en gang, vises den høyeste måleverdien.  
⇒ Hvis du trykker to ganger, vises den laveste måleverdien.
2. Trykk på MAX/MIN-knappen (13) i ca. 2 sek. for å gå tilbake til normal målemodus.

### Endre menyalternativene

Via menyen kan du endre enhetene for volumstrøm, tverrsnitt for strømningskanalen og innstillingene for utkoblingsautomatikken.

For å komme til innstillingsmenyen går du frem på følgende måte:

1. Hold inne Setup-knappen (15) i ca. 3 sek.  
⇒ Ordet "Setup" vises når du befinner deg seg i menyen.
2. Trykk på Unit-knappen ▼ (14) og Unit ▲ (8) for å komme til det meny punkt du ønsker.
3. For å komme til alternativene følger du anvisningene i følgende kapitler.

### Endre enhet for antatt tverrsnitt for strømningskanalen

1. Velg meny punkt Unit i menyen og bekreft med Enter-knappen (7).  
⇒ "AREA" vises under "Unit".
2. Nå kan du endre enheten ved hjelp av Unit-knappene.
3. Trykk på Enter-knappen (7) igjen for å bekrefte det du har tastet inn.  
⇒ Du har endret enheten for antatt tverrsnitt for strømningskanalen.

### Endre volumstrømtverrsnitt

1. Velg meny punkt "AREA" i menyen og bekreft med Enter-knappen (7).  
⇒ Det firesifrede AREA-tallet blinker.
2. Du kan forskyve kommaet en posisjon mot venstre ved å trykke på Unit-knappen ▲ (8).
3. Du kan forskyve kommaet en posisjon mot høyre ved å trykke på Unit-knappen ▼ (14).
4. Trykk på Enter-knappen (7).  
⇒ Tallet ytterst til høyre blinker.
5. Endre verdien ved hjelp av Unit-knappene.
6. For å komme til sifferet til venstre for det aktuelle sifferet, må du trykke på MEAN-knappen (9).
7. Endre de andre sifrene på samme måte.
8. Trykk på Enter-knappen (7) for å lagre innstillingene.  
⇒ Nå har du endret volumtverrsnittet.

### Automatisk utkobling

1. Velg meny punkt "SLP" i menyen og bekreft med Enter-knappen (7).
2. Bruk Unit-knappene til å velge ON eller OFF bekreft på nytt med Enter-knappen (7).  
⇒ Du har slått av eller på utkoblingsautomatikken.

### Stille inn bakgrunnsbelysning

Displayet har en bakgrunnsbelysning som kan slås på ved behov.

Trykk på knappen Setup / Belysning (15) for å slå bakgrunnsbelysningen på eller av.

### Slå av apparatet

Trykk på knappen På/Av (11) for å slå av apparatet.



## Programvare

Programvaren som følger med, er gratis. Den er utviklet med tanke på nyttige basisfunksjoner. Trotec gir ingen garanti for denne gratis programvaren og tilbyr heller ingen støtte for denne. Trotec fraskriver seg ethvert ansvar for bruk av den gratis programvaren og er ikke bundet til verken rettelser eller til utvikling av oppdateringer og oppgraderinger.

### Installasjonsforutsetninger

Sørg for at følgende minstekrav for installasjon av PC-programvaren er oppfylt:

- Støttede operativsystemer (32 eller 64 Bit-versjon):
  - Windows 10
  - Windows 8
  - Windows 7
  - Windows Vista
  - Windows XP
- Maskinvarekrav:
  - Prosessorhastighet: min. 90 MHz
  - min. 32 MB arbeidsminne
  - min. 7 MB harddiskminne
  - min. 1024 x 768 piksler oppløsning med 16 bits fargedybde

### Installasjon av PC-programvaren

Du må ha administratorrettigheter for å installere programvaren.

1. Legg inn medfølgende CD med programvaren i CD-ROM-spillere eller last ned den aktuelle programvaren på nedlastninger på Trotecs hjemmeside.
2. Koble apparatet til datamaskinen via en USB-kabel og følg anvisningene på skjermen.
3. Etter installasjonen klikker du på *Launch METER.exe*.
4. Dataene vises kun i den grafiske fremstillingen til programmet.

Dataene som registreres på denne måten kan du lagre, eksportere, skrive ut. Du kan også manipulere fremstillingen av måleverdiene ved hjelp av avkrysningsfeltene.

## Feil og forstyrrelser

Apparatet ble kontrollert flere ganger under produksjonen for å teste at det fungerer feilfritt. Hvis det likevel skulle oppstå funksjonsfeil, må du kontrollere apparatet som følger:

Melding	Årsak	Utbedring
OL	Luftrykk eller lufthastighet som ligger over måleområdet	<ul style="list-style-type: none"> <li>• Kontroller batteriets spenning og sett inn et nytt batteri av høy kvalitet for å teste funksjonen.</li> </ul>
-OL	Luftrykket ligger under måleområdet	<ul style="list-style-type: none"> <li>• Velg et annet sted for målingen.</li> </ul>
Error	Lufthastighet eller luftvolumstrøm nedenfor måleområdet	<p>Skulle meldingen vises fremdeles, kan du utføre en referansemåling på et kjent sted:</p> <ol style="list-style-type: none"> <li>1. Velg et målested som ligger innenfor måleområdet.</li> <li>2. Trykk på knappen <i>HOLD/ZERO</i> (9) i ca. 2 sek. for å tilbakestille de lagrede måleverdiene til null.</li> <li>3. Les av måleverdien i måleverdivisningen (20).</li> </ol> <p>Dersom du fremdeles ser en feilkode, kan det hende at apparatet er defekt. Ta i så fall kontakt med Trotecs kundeservice.</p>

## Vedlikehold og reparasjon

### Bytte batterier

Når indikatoren for batteriet blinker eller når apparatet ikke lenger kan slås på, må du skifte batterier.

Skift ut batteriene ved behov (se kapittelet Sette inn batterier).

### Rengjøring

Rengjør apparatet med en fuktet myk og lofri klut. Påse at det ikke trenger inn væske i apparatet. Ikke bruk spray, løsningsmiddel, alkoholholdige rengjøringsmidler eller skuremidler, men kun klart vann for fukting av kluten.

### Reparasjon

Ikke foreta endringer på apparatet og ikke monter inn reservedeler. Ta kontakt med produsenten angående reparasjon og kontroll av apparatet.



## Deponering



— Symbolet som viser en utkrysset søppelkasse på et elektro- eller elektronikkprodukt betyr at produktet ikke skal kasseres i husholdningsavfallet etter endt levetid. I nærheten finner du steder der du kan levere inn brukte elektroapparater og elektroniske produkter. Du finner slike adresser på ditt hjemsted hos kommuneadministrasjonen. Du kan også informere deg om andre innleveringsmuligheter som vi stiller til rådighet, på vårt nettsted [www.trotec24.com](http://www.trotec24.com).

Elektro- og elektroniske produkter samles inn separat til gjenbruk, delvis gjenbruk eller andre former for resirkulering av brukte apparater. Dette bidrar til å forhindre negative miljøkonsekvenser eller helseskader som kan oppstå ved kassering av eventuelt farlige stoffer i apparatene.



Batterier og akkumulatører skal ikke kastes i husholdningsavfallet, men skal i EU, i samsvar med EUROPAPARLAMENTETS RÅDS DIREKTIV 2006/66/EF fra 6. september 2006 om batterier og akkumulatører, kasseres på faglig riktig måte. Kast batteriene og akkumulatørene i henhold til gjeldende rettslige bestemmelser.

Trotec GmbH

Grebener Str. 7  
D-52525 Heinsberg

☎ +49 2452 962-400

☎ +49 2452 962-200

✉ [info@trotec.com](mailto:info@trotec.com)

[www.trotec.com](http://www.trotec.com)