

IT

ISTRUZIONI PER L'USO
ANEMOMETRO A FILO CALDO



Sommario

Indicazioni relative alle istruzioni per l'uso 2

Sicurezza 2

Informazioni relative al dispositivo 3

Trasporto e stoccaggio..... 5

Utilizzo 6

Software..... 8

Errori e disturbi..... 8

Manutenzione e riparazione..... 9

Smaltimento..... 9

Indicazioni relative alle istruzioni per l'uso

Simboli



Avvertimento relativo a tensione elettrica

Questo simbolo indica che sussistono pericoli di vita e per la salute delle persone, a causa della tensione elettrica.



Avvertimento

Questa parola chiave definisce un pericolo con un livello di rischio medio, che se non viene evitato potrebbe avere come conseguenza la morte o una lesione grave.



Attenzione

Questa parola chiave definisce un pericolo con un livello di rischio basso, che se non viene evitato potrebbe avere come conseguenza una lesione minima o leggera.

Avviso

Questa parola chiave indica la presenza di informazioni importanti (per es. relative a danni a cose), ma non indica pericoli.



Informazioni

Gli avvertimenti con questo simbolo aiutano a eseguire in modo veloce e sicuro le proprie attività.



Osservare le istruzioni

Gli avvertimenti con questo simbolo indicano che devono essere osservate le istruzioni per l'uso.

La versione aggiornata delle istruzioni per l'uso e la dichiarazione di conformità UE possono essere scaricate dal seguente link:



TA300



<https://hub.trotec.com/?id=43282>

Sicurezza

Leggere le presenti istruzioni con attenzione prima della messa in funzione / dell'utilizzo del dispositivo e conservare le istruzioni sempre nelle immediate vicinanze del luogo di installazione o presso il dispositivo stesso!



Avvertimento

Leggere tutte le indicazioni di sicurezza e le istruzioni.

L'inosservanza delle indicazioni di sicurezza e delle istruzioni può causare scosse elettriche, incendi e / o lesioni gravi.

Conservare tutte le indicazioni di sicurezza e le istruzioni per il futuro.

Il dispositivo può essere utilizzato da bambini a partire da 8 anni e da persone con capacità fisiche, sensoriali o mentali ridotte o con mancanza di esperienza e / o conoscenza, se sono supervisionati o se sono stati formati sull'utilizzo sicuro del dispositivo e se hanno capito i pericoli che ne possono derivare.

I bambini non devono giocare con il dispositivo. La pulizia e la manutenzione da parte dell'utente non devono essere eseguite da bambini senza supervisione.

- Non utilizzare il dispositivo in ambienti con pericolo di esplosione.
- Non utilizzare il dispositivo in atmosfere aggressive.
- Non immergere il dispositivo sott'acqua. Non lasciar penetrare liquidi all'interno del dispositivo.
- Il dispositivo deve essere utilizzato esclusivamente in un ambiente asciutto e in nessun caso con pioggia o con umidità relativa dell'aria al di sopra delle condizioni di funzionamento.
- Proteggere il dispositivo dall'irraggiamento costante e diretto del sole.
- Non esporre il dispositivo a forti vibrazioni.

- Non rimuovere alcuna indicazione sulla sicurezza, adesivo o etichetta dal dispositivo. Mantenere le indicazioni sulla sicurezza, gli adesivi o le etichette in buone condizioni, affinché si possano leggere bene.
- Non aprire il dispositivo.
- Osservare le condizioni di deposito e di funzionamento (vedi capitolo Dati tecnici).

Uso conforme alla destinazione

Utilizzare il dispositivo esclusivamente per la misurazione della velocità dell'aria, della portata dell'aria e della temperatura in aree interne, entro l'intervallo di misurazione indicato nei dati tecnici. Osservare i dati tecnici e rispettarli.

Per utilizzare il dispositivo in modo conforme alla sua destinazione, utilizzare esclusivamente accessori garantiti Trotec e pezzi di ricambio garantiti Trotec.

Uso non conforme alla destinazione

Non utilizzare il dispositivo in aree a rischio d'esplosione o per la misurazione nei liquidi o su parti sotto tensione.

È vietato apporre delle modifiche, fare delle installazioni e delle trasformazioni del dispositivo.

Qualifiche del personale

Il personale addetto all'utilizzo di questo dispositivo deve:

- aver letto e capito le istruzioni per l'uso, in particolare il capitolo sulla sicurezza.

Pericoli residui



Avvertimento relativo a tensione elettrica

Sussiste pericolo di cortocircuito a causa dei liquidi che penetrano nell'involucro!

Non immergere il dispositivo e gli accessori in acqua. Fare attenzione che nell'involucro non penetri acqua o un altro liquido.



Avvertimento relativo a tensione elettrica

I lavori presso le parti elettriche devono essere eseguiti esclusivamente da imprese specializzate autorizzate!



Avvertimento

Pericolo di soffocamento!

Non lasciare incustodito il materiale di imballaggio. Potrebbe diventare un gioco pericoloso per bambini.



Avvertimento

Questo dispositivo non è un giocattolo e non deve essere maneggiato da bambini.



Avvertimento

Da questo dispositivo posso scaturire pericoli, se viene utilizzato in modo non corretto o non conforme alla sua destinazione da persone senza formazione! Tenere conto delle qualifiche del personale!



Attenzione

Mantenere una distanza adeguata dalle fonti di calore.

Avviso

Per evitare danneggiamenti al dispositivo, non esporlo a temperature estreme, a una umidità estrema dell'aria o al bagnato.

Avviso

Per pulire il dispositivo non utilizzare detergenti corrosivi, abrasivi o solventi.

Informazioni relative al dispositivo

Descrizione del dispositivo

L'anemometro TA300 è un anemometro a filo caldo per il rilevamento della velocità dell'aria, della temperatura dell'aria e del flusso di volume.

Il dispositivo è provvisto di un sensore a filo caldo e di una tecnica con microprocessore per l'amplificazione del segnale. Questa combinazione garantisce risultati di misurazione precisi.

Il display LC con visualizzazione duale consente di leggere i risultati di misurazione anche in condizioni di luce non critiche.

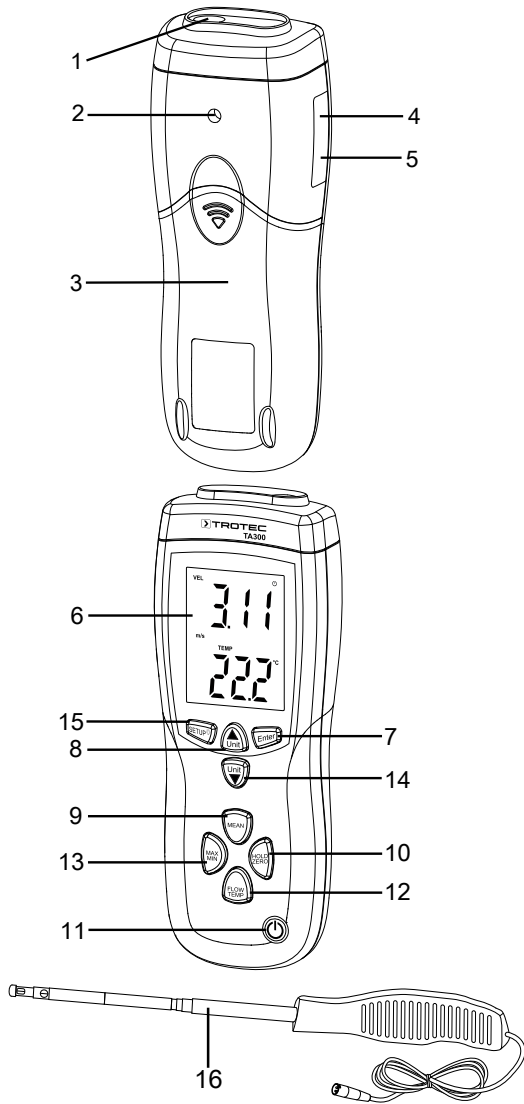
Il dispositivo può misurare seguenti misure:

- Velocità dell'aria
 - metri al secondo (m/s)
 - piedi al minuto (ft/min)
 - chilometri all'ora (km/h)
 - miglia all'ora (mph)
 - miglia marine all'ora in nodi / knots (kn)
- Portata d'aria
 - CFM (piede cubo al minuto)
 - CMM (metro cubo al minuto)
- Temperatura dell'aria
 - gradi centigradi
 - gradi Fahrenheit

Per valutare le misurazioni è disponibile inoltre una funzione MAX/MIN e una funzione Hold.

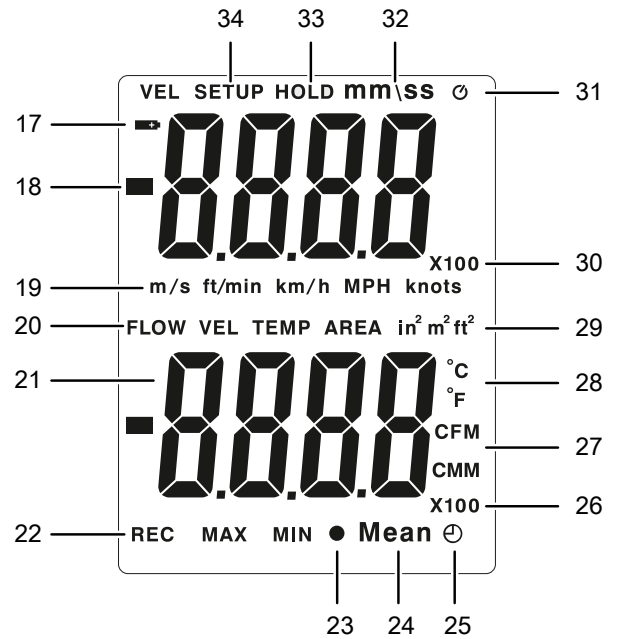
Inoltre, il dispositivo dispone della possibilità di leggere i dati di misurazione direttamente sul PC, con un software incluso nella dotazione, e di salvarli.

Rappresentazione del dispositivo



| N. | Definizione |
|----|------------------------------|
| 1 | Ingresso sensore |
| 2 | Filettatura stativo |
| 3 | Vano batterie |
| 4 | Attacco Mini USB |
| 5 | Allaccio cavo del caricatore |
| 6 | Display |
| 7 | Tasto Invio |
| 8 | Tasto Unit ▲ |
| 9 | Tasto MEAN |
| 10 | Tasto HOLD/ZERO |
| 11 | Tasto On/Off |
| 12 | Tasto FLOW/TEMP |
| 13 | Tasto MAX/MIN |
| 14 | Tasto Unit ▼ |
| 15 | Tasto Setup / illuminazione |
| 16 | Sensore |

Display



| N. | Definizione |
|----|--|
| 17 | Indicatore Livello batteria |
| 18 | Indicatore primario velocità dell'aria |
| 19 | Indicatore Unità velocità dell'aria |
| 20 | Indicatore Modalità di misurazione |
| 21 | Indicatore secondario |
| 22 | Indicatore MAX/MIN/REC |
| 23 | Simbolo Calcolo valore medio punto multiplo |
| 24 | Calcolo valore medio |
| 25 | Simbolo Calcolo valore medio con tempo |
| 26 | Multiplo dei dati dell'indicatore secondario |
| 27 | Unità portata |
| 28 | Unità temperatura |
| 29 | Unità superficie per la sezione di passaggio |
| 30 | Multiplo dei dati dell'indicatore primario |
| 31 | Simbolo spegnimento automatico |
| 32 | Simbolo tempo |
| 33 | Funzione Hold |
| 34 | Menù |

Dati tecnici

| Parametri | Valore |
|---|--|
| Misure dispositivo (Altezza x Larghezza x Profondità) | 210 x 75 x 50 mm |
| Display | Display LC con visualizzazione duale, 46,7 x 60 mm |
| Peso (senza imballaggio) | 280 g |
| Alimentazione | 1 x batteria blocco 9 V |
| Condizioni di funzionamento | 0 °C fino a + 50 °C, < 80 % u.r. |
| Sampling | circa 0,8 secondi |
| Velocità dell'aria | |
| Intervallo di misurazione | m/s: 0,1 fino a 25,0 ft/min: 20 fino a 4925 km/h: 0,3 fino a 90 MPH: 0,2 fino a 55,8 kn: 0,2 fino a 48,5 |
| Risoluzione | m/s: 0,01 ft/min: 1 km/h: 0,1 MPH: 0,1 kn: 0,1 |
| Precisione | m/s: ± 5 % del valore misurato + 1 posizione |
| Portata d'aria | |
| Intervallo di misurazione | CFM: 0,001 fino a 999999 ft ³ /min CMM: 0,001 fino a 999999 m ³ /min |
| Temperatura | |
| Intervallo di misurazione | °C: 0 fino a 50 °C °F: 32,0 fino a 122,0 °F |
| Risoluzione | °C: 0,1 °F: 0,1 |
| Precisione | °C: ± 1,0 °C °F: ± 1,8 °F |

Dotazione

- 1 x anemometro a filo caldo TA300
- 1 x batteria blocco 9 V
- 1 x sensore a filo caldo
- 1 x cavo del caricatore
- 1 x valigetta da trasporto
- 1 x cavo mini USB
- 1 x CD-ROM con software *Manometer&Flowmeter*
- 1 x istruzioni in breve
- 1 x certificato di calibrazione

Trasporto e stoccaggio

Avviso

Se il dispositivo viene immagazzinato o trasportato in modo non conforme, il dispositivo può essere danneggiato.

Fare attenzione alle informazioni relative al trasporto e allo stoccaggio del dispositivo.

Trasporto

Per trasportare il dispositivo, utilizzare la valigetta da trasporto inclusa nella dotazione, per proteggere il dispositivo da influenze esterne.

Stoccaggio

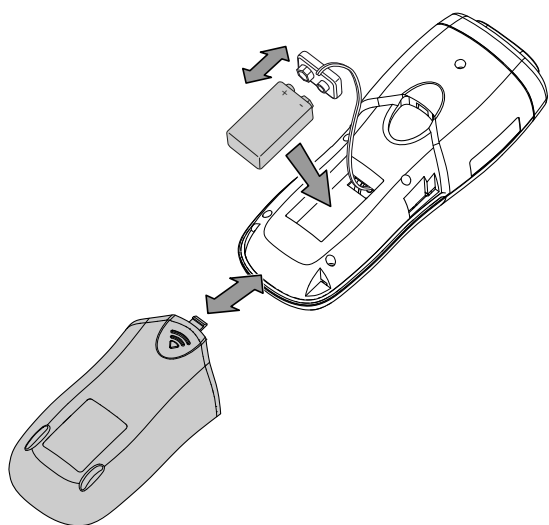
In caso di non utilizzo del dispositivo, osservare le seguenti condizioni di stoccaggio:

- asciutto e protetto contro gelo e calore
- in un posto protetto dalla polvere e dall'irraggiamento diretto del sole
- Per immagazzinare il dispositivo, utilizzare la valigetta da trasporto inclusa nella dotazione, per proteggere il dispositivo da influenze esterne.
- la temperatura di stoccaggio corrisponde al campo specificato nel capitolo Dati tecnici.
- Rimuovere la batteria dal dispositivo

Utilizzo

Inserimento della batteria

1. Aprire il vano batterie (3) sul retro, spostando il coperchio verso il basso, spingendo sulla marcatura con la freccia.
2. Collegare la batteria e-block da 9 V con il clip della batteria, osservando la giusta polarità.
3. Inserire la batteria con il clip della batteria nel vano batterie.
4. Far scorrere nuovamente il coperchio sul vano batterie.
⇒ Il coperchio deve scattare in posizione.



Informazioni

Notare che il passaggio da un ambiente freddo a un ambiente caldo può portare alla formazione di condensa sulla scheda del dispositivo. Questo effetto, che non può essere fisicamente evitato, falsa la misurazione. Il display in questo caso non mostra alcun valore o un valore di misura errato. Attendere alcuni minuti, finché il dispositivo non si è allineato alle mutate condizioni, prima di eseguire una misurazione.

Accensione del dispositivo

1. Collegare il sensore a filo caldo all'ingresso dei sensori.
2. Premere il tasto On/Off (11).
⇒ Il dispositivo è acceso.
⇒ Dopo 8 secondi, il sensore a filo caldo è riscaldato.

Misurazione della velocità dell'aria

La velocità dell'aria può essere visualizzata in 5 diverse unità:

- metri al secondo (m/s)
 - piedi al minuto (ft/min)
 - chilometri all'ora (km/h)
 - miglia all'ora (mph)
 - miglia marine all'ora in nodi / knots (kn)
1. Premere il tasto Unit ▲ (8), finché non viene visualizzata l'unità desiderata.
 2. Premere il tasto Unit ▼ (14), per passare da °C e °F e viceversa nell'indicazione della temperatura.
 3. Premere il tasto HOLD/ZERO (10) per circa 2 secondi per impostare il valore a zero.
 4. Spingere il coperchio di color argento del sensore verso il basso per misurare i valori dell'aria.
 5. Estrarre il sensore fino alla lunghezza desiderata.
 6. Sulla testa del sensore si trova una marcatura a forma di freccia. Durante la misurazione, questa freccia deve indicare controvento.
⇒ Il valore misurato viene visualizzato sul display.
⇒ Il valore della temperatura viene visualizzato sulla parte inferiore del display.

Esecuzione del calcolo del valore medio punto multiplo

1. Premere il tasto MEAN (9).
⇒ Viene visualizzata la scritta MEAN. Vi trovate nella modalità di calcolo di un valore medio punto multiplo per la velocità dell'aria.
2. Spingere il coperchio di color argento del sensore verso il basso per misurare i valori dell'aria.
3. Estrarre il sensore fino alla lunghezza desiderata.
4. Premere il tasto FLOW/TEMP (12) per avviare il calcolo.
5. Premere il tasto Invio (7).
⇒ Il valore è stato salvato.
⇒ Il calcolo è avviato.
6. Dopo aver raggiunto la quantità necessaria di valori di misurazione, premere nuovamente il tasto MEAN (9).
⇒ MEAN inizia a lampeggiare.
⇒ Viene visualizzato il valore medio calcolato.

Per tornare al normale processo di misurazione, premere nuovamente il tasto MEAN (9).

Esecuzione del calcolo del valore medio per un determinato periodo di tempo

1. Premere il tasto MEAN (9) per circa 2 secondi.
⇒ Viene visualizzata la scritta MEAN. Vi trovate nella modalità di calcolo di un valore medio durante un periodo di tempo.
2. L'indicazione del periodo si trova nella metà superiore del display.
3. Spingere il coperchio di color argento del sensore verso il basso per misurare i valori dell'aria.
4. Estrarre il sensore fino alla lunghezza desiderata.

5. Premere il tasto FLOW/TEMP (12) per avviare il calcolo.
6. Premere il tasto Invio (7).
 - ⇒ Il calcolo si avvia.
7. Il processo di misurazione può essere interrotto e ripreso più volte premendo il tasto Invio (7).
8. Per terminare un processo di misurazione, premere il tasto MEAN (9).
 - ⇒ MEAN inizia a lampeggiare.
 - ⇒ Viene visualizzato il valore medio calcolato.

Per tornare al normale processo di misurazione, premere nuovamente il tasto MEAN (9).

Funzione freeze

1. Premere brevemente il tasto HOLD/ZERO (10).
 - ⇒ Viene tenuto il valore attuale.
2. Premere nuovamente il tasto HOLD/ZERO (10) per circa 2 secondi per riportare il valore a zero.

Modifica delle unità di misura

1. Premere il tasto Unit ▲ (8), per visualizzare la velocità in m/s, km/h, ft/min, mph o in nodi.
2. Premere il tasto Unit ▼ (14), per modificare la scala della temperatura da °C a °F.
3. Se ci si trova nella modalità Flow, premendo il tasto Unit ▼ (14) è possibile modificare l'unità da CFM a CMM.

Visualizzazione dei valori di misurazione MIN/MAX

Il dispositivo offre la possibilità di definire i valori per il minimo (MIN) e il massimo (MAX) nell'arco di un intervallo di misurazione.

1. Premere il tasto MAX/MIN (13).
 - ⇒ Se si preme una volta, viene visualizzato il valore di misurazione più alto.
 - ⇒ Se si preme due volte, viene visualizzato il valore di misurazione più basso.
2. Premere il tasto MAX/MIN (13) per circa 2 secondi, per tornare alla modalità normale.

Modifica delle opzioni del menù

È possibile utilizzare il menù per modificare le unità per la portata, la sezione trasversale del canale di flusso e l'impostazione per lo spegnimento automatico.

Per giungere nel menù per le impostazioni, procedere come segue:

1. Tenere premuto il tasto Setup (15) per circa 3 secondi.
 - ⇒ Quando siete nel menù, viene visualizzata la parola "Setup".
2. Premere il tasto Unit ▼ (14) o Unit ▲ (8) per passare alla voce del menù che si desidera modificare.
3. Per modificare le opzioni, seguire le indicazioni riportate nei capitoli seguenti.

Modifica dell'unità per la sezione trasversale del canale di flusso

1. Nel menù, selezionare la voce del menù Unit e confermare con il tasto Enter (7).
 - ⇒ Viene visualizzato "AREA" sotto a "Unit".
2. Ora, con l'aiuto dei tasti Unit è possibile modificare le unità.
3. Premere nuovamente il tasto Invio (7) per confermare l'inserimento.
 - ⇒ Avete modificato l'unità per la sezione trasversale presunto del canale di flusso.

Modifica della sezione trasversale della portata

1. Nel menù, selezionare la voce del menù "AREA" e confermare con il tasto Enter (7).
 - ⇒ La cifra AREA a 4 digit lampeggia.
2. Spostare di una posizione il punto decimale verso sinistra, premendo il tasto Unit ▲ (8).
3. Spostare di una posizione il punto decimale verso destra, premendo il tasto Unit ▼ (14).
4. Premere il tasto Invio (7).
 - ⇒ La cifra più esterna a destra lampeggia.
5. Modificare il valore con i tasti Unit.
6. Per raggiungere la cifra accanto a sinistra, premere il tasto MEAN (9).
7. Così possono essere modificate a piacere tutte le altre cifre.
8. Premere il tasto Invio (7) per salvare le impostazioni.
 - ⇒ Avete ora modificato la sezione trasversale del volume.

Spegnimento automatico

1. Nel menù, selezionare la voce del menù "SLP" e confermare con il tasto Enter (7).
2. Con i tasti Unit selezionare ON o OFF e confermare con il tasto Invio (7).
 - ⇒ Avete acceso o spento lo spegnimento automatico.

Impostazione della retroilluminazione

Il display dispone di una retroilluminazione da accendere in caso di necessità.

Premere il tasto Setup / illuminazione (15) per accendere o spegnere la retroilluminazione.

Spegnimento del dispositivo

Per spegnere il dispositivo, premere il tasto On/Off (11).

Software

Il software gratuito allegato è predisposto per offrire le utili funzionalità di base. Trotec non offre alcuna garanzia relativa a questo software gratuito e non offre alcuna assistenza a riguardo. Trotec respinge qualsiasi responsabilità in relazione all'utilizzo del software gratuito e non è obbligata né a eseguire correzioni né a sviluppare update e upgrade.

Presupposti per l'installazione

Assicurarsi che i seguenti prerequisiti minimi per l'installazione del software siano soddisfatti:

- Sistemi operativi supportati (versione a 32 o 64 Bit):
 - Windows 10
 - Windows 8
 - Windows 7
 - Windows Vista
 - Windows XP
- Prerequisiti hardware:
 - Velocità del processore: minimo 90 MHz
 - minimo 32 MB memoria interna
 - minimo 7 MB memoria su disco rigido
 - risoluzione minima dello schermo 1024 x 768 pixel con 16 Bit di profondità di tinta

Installazione del software PC

Sono necessari i diritti di amministratore per installare il software.

1. Inserire il CD allegato con il software nel drive CD-ROM o scaricare il software aggiornato dall'area download del sito della Trotec.
2. Collegare il dispositivo al proprio computer utilizzando il cavo USB e seguire le indicazioni riportate sullo schermo.
3. Dopo l'installazione, avviare il link *Launch METER.exe*.
4. I dati vengono ora visualizzati sul grafico del programma.

I dati così registrati possono essere salvati, esportati, stampati e la visualizzazione dei valori di misurazione può essere manipolata con l'aiuto delle checkbox.

Errori e disturbi

Il funzionamento impeccabile dell'apparecchio è stato controllato più volte durante la sua produzione. Nel caso in cui dovessero, ciononostante, insorgere dei disturbi nel funzionamento, controllare l'apparecchio secondo la seguente lista.

| Visualizzazione | Causa | Rimedio |
|-----------------|--|---|
| OL | Pressione dell'aria o velocità dell'aria è superiore all'intervallo di misurazione | <ul style="list-style-type: none"> • Controllare la tensione della batteria e inserire una nuova batteria di alta qualità, per fare un test. • Scegliere un altro punto per fare la misurazione. |
| -OL | La pressione dell'aria è inferiore all'intervallo di misurazione | <p>Se il messaggio viene visualizzato ancora, eseguire una misurazione di riferimento su un punto conosciuto:</p> <ol style="list-style-type: none"> 1. Scegliere un punto per la misurazione che si trova entro l'intervallo di misurazione. 2. Premere il tasto <i>HOLD/ZERO</i> (9) per circa 2 secondi per resettare a zero i valori di misurazione salvati. 3. Leggere il valore misurato nell'indicatore Valore misurato (20). |
| Error | Velocità dell'aria o portata dell'aria inferiori all'intervallo di misurazione | <p>Se viene ancora visualizzato il codice d'errore, il dispositivo probabilmente è difettoso. In questo caso, contattare il servizio clienti Trotec.</p> |

Manutenzione e riparazione

Sostituzione delle batterie

La sostituzione della batteria è necessaria se lampeggia l'indicazione per lo stato della batteria o se non si riesce più ad accendere il dispositivo.

In caso di necessità, sostituire la batteria (vedi capitolo Sostituzione della batteria).

Pulizia

Pulire il dispositivo con un panno umido, morbido e senza pelucchi. Fare attenzione che non penetri umidità all'interno dell'involucro. Non utilizzare spray, solventi, detergenti a base di alcool o abrasivi, ma solo acqua pulita per inumidire il panno.

Riparazione

Non apportare modifiche al dispositivo e non montare pezzi di ricambio. Per la riparazione o per il controllo del dispositivo rivolgersi al produttore.

Smaltimento



Il simbolo del cestino barrato su un vecchio dispositivo elettrico o elettronico significa che questo dispositivo non deve essere smaltito nei rifiuti domestici alla fine della sua durata. Nelle vostre vicinanze sono a vostra disposizione i punti di raccolta per i vecchi dispositivi elettrici ed elettronici. Gli indirizzi possono essere reperiti dalla vostra amministrazione comunale o municipale. Tramite il nostro sito web www.trotec24.com potete informarvi sulle possibilità di restituzione da noi messe a disposizione.

Grazie alla raccolta differenziata dei vecchi dispositivi elettrici ed elettronici si intende rendere possibile il riutilizzo, l'utilizzazione del materiale o altre forme di utilizzazione dei vecchi dispositivi, oltre a prevenire le conseguenze negative sull'ambiente e sulla salute umana, attraverso lo smaltimento delle sostanze pericolose eventualmente contenute nei dispositivi.



Le batterie e gli accumulatori non devono essere gettati tra i rifiuti domestici, ma nell'Unione europea devono essere smaltiti a regola d'arte – come da direttiva 2006/66/CE DEL PARLAMENTO EUROPEO E DEL CONSIGLIO del 6 settembre 2006 sulle batterie e gli accumulatori. Si prega di smaltire le batterie e gli accumulatori in conformità con le disposizioni di legge in vigore.

Trotec GmbH

Grebener Str. 7
D-52525 Heinsberg

☎ +49 2452 962-400

☎ +49 2452 962-200

✉ info@trotec.com

www.trotec.com