

FR

MANUEL D'UTILISATION
ANÉMOMÈTRE À FIL
THERMIQUE



Sommaire

Indications sur le manuel d'utilisation 2

Normes de sécurité 2

Informations sur l'appareil 3

Transport et stockage 5

Utilisation 6

Logiciel..... 8

Défauts et pannes..... 8

Maintenance et réparation..... 9

Élimination des déchets 9

Indications sur le manuel d'utilisation

Symboles



Avertissement relatif à la tension électrique
Ce symbole indique que la tension électrique cause des risques pour la vie et la santé des personnes.



Avertissement
Cette mention d'avertissement indique un risque moyen qui peut entraîner des blessures graves ou mortelles s'il n'est pas évité.



Attention
Cette mention d'avertissement indique un risque faible qui peut entraîner des blessures bénignes ou moyennes s'il n'est pas évité.

Remarque
Cette mention d'avertissement indique des informations importantes (par ex. dommages matériels), mais aucun danger.



Info
Les indications présentant ce symbole vous aident à exécuter vos tâches rapidement et en toute sécurité.



Observer le mode d'emploi
Les indications présentant ce symbole vous indiquent qu'il est nécessaire de respecter le manuel d'utilisation.

Vous pouvez télécharger la dernière version du manuel d'utilisation et la déclaration de conformité UE sous le lien suivant :



TA300



<https://hub.trotec.com/?id=43282>

Normes de sécurité

Veillez lire attentivement le présent manuel avant la mise en service ou l'utilisation de l'appareil et conservez-le à proximité immédiate de l'endroit d'installation ou de l'appareil même !



Avertissement

Lire toutes les consignes de sécurité et toutes les instructions.

Le non-respect des consignes de sécurité risque de causer une électrocution, de provoquer un incendie et/ou de causer des blessures graves.

Conservez toutes les consignes de sécurité et toutes les instructions pour pouvoir vous y reporter ultérieurement.

Les enfants de plus de 8 ans et toute personne ayant des capacités physiques, sensorielles ou mentales réduites ou ne possédant pas l'expérience et/ou les connaissances nécessaires peuvent utiliser l'appareil pour autant qu'ils bénéficient d'une supervision ou ont reçu une instruction adéquate relative à une utilisation sûre de l'appareil et qu'ils ont compris les dangers liés à cette utilisation.

Les enfants ne sont pas autorisés à jouer avec l'appareil. Il est interdit aux enfants d'effectuer le nettoyage et l'entretien de l'appareil sans surveillance.

- N'utilisez pas l'appareil dans des locaux présentant un risque d'explosion.
- N'utilisez pas l'appareil dans des atmosphères agressives.
- Ne plongez pas l'appareil sous l'eau. Ne laissez aucun liquide pénétrer à l'intérieur de l'appareil.
- L'utilisation de l'appareil n'est permise que dans les environnements secs et jamais sous la pluie ou par une humidité relative de l'air supérieure aux conditions admissibles de fonctionnement.
- Protégez l'appareil du rayonnement direct et permanent du soleil.
- N'exposez pas l'appareil à de fortes vibrations.

- Ne retirez aucun signe de sécurité, autocollant ou étiquette de l'appareil. Tous les signes de sécurité, les autocollants et les étiquettes doivent être conservés de manière à rester lisibles.
- L'appareil ne doit pas être ouvert.
- Observez les conditions d'entreposage et de fonctionnement conformément au chapitre Données techniques.

Utilisation conforme

Utilisez l'appareil exclusivement pour la mesure de la vitesse, du débit volumique, et de la température de l'air à l'intérieur dans les limites de la plage de mesure indiquée dans les caractéristiques techniques. Veuillez observer les caractéristiques techniques et les respecter.

Pour utiliser l'appareil de manière adéquate, utilisez uniquement les accessoires homologués de Trotec ou les pièces de rechange de Trotec.

Utilisation non conforme

N'utilisez pas l'appareil dans des zones explosives ou pour effectuer des mesures dans des liquides ou sur des pièces sous tension.

Toute modification constructive, toute transformation ou tout ajout arbitraire au niveau de l'appareil est strictement interdit.

Qualification du personnel

Toute personne utilisant le présent appareil doit :

- avoir lu et compris le manuel d'utilisation, et notamment le chapitre Normes de sécurité.

Risques résiduels



Avertissement relatif à la tension électrique

Risque d'électrocution provoquée par la pénétration de liquide dans le boîtier !

Ne plongez pas l'appareil et les accessoires dans l'eau. Veuillez à éviter la pénétration d'eau ou d'autres liquides dans le boîtier.



Avertissement relatif à la tension électrique

Toute intervention au niveau des composants électriques est à réaliser exclusivement par une entreprise spécialisée !



Avertissement

Danger de suffocation !

Veuillez ne pas laisser traîner les emballages vides. Ils pourraient être dangereux pour les enfants.



Avertissement

L'appareil n'étant pas un jouet, il n'est pas adapté aux enfants.



Avertissement

L'utilisation de l'appareil peut comporter un risque s'il est utilisé par des personnes non compétentes, en cas d'utilisation non conforme ou non conventionnelle ! Veuillez respecter les exigences relatives à la qualification du personnel !



Attention

Tenez l'appareil à l'écart de sources de chaleur.

Remarque

N'exposez pas l'appareil à l'humidité ou à des températures extrêmes afin d'éviter de le détériorer.

Remarque

N'utilisez pas de nettoyeurs agressifs, abrasifs ou décapants pour nettoyer l'appareil.

Informations sur l'appareil

Description de l'appareil

Le TA300 est un anémomètre à fil thermique destiné à la détermination de la vitesse, de la température et du débit volumique de l'air.

L'appareil est équipé d'un capteur à fil thermique et d'un microprocesseur d'amplification du signal. Cette combinaison garantit des résultats de mesure de grande précision.

L'écran à cristaux liquides à double affichage permet la lecture des résultats de mesure même dans de mauvaises conditions de visibilité.

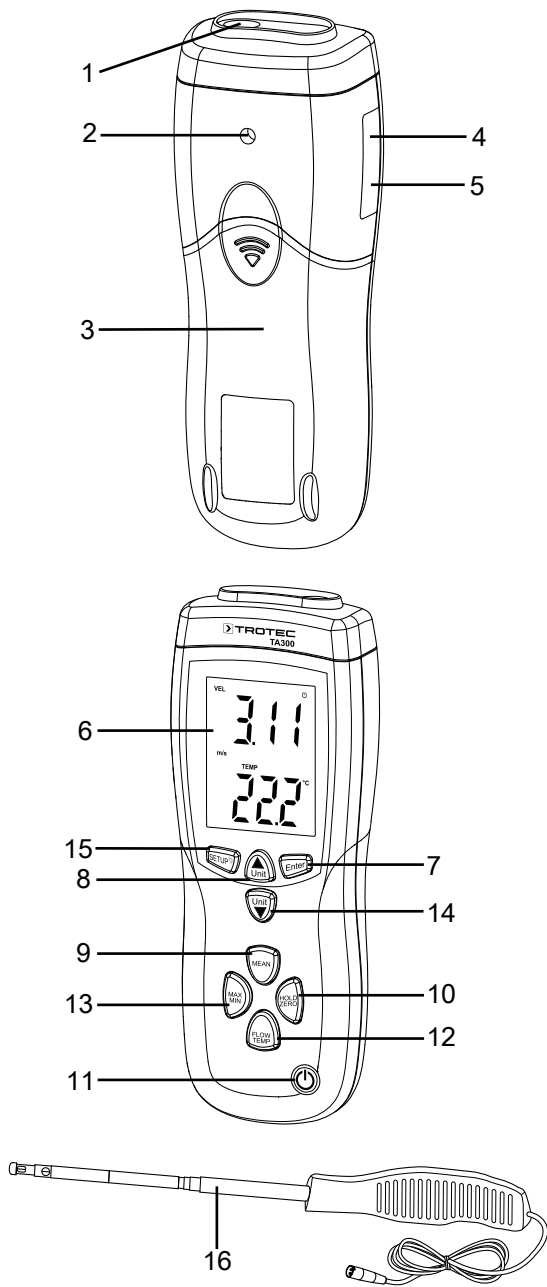
L'appareil peut mesurer les grandeurs suivantes :

- Vitesse du flux d'air
 - Mètres par seconde (m/s)
 - Pieds par minute (ft/min)
 - Kilomètres par heure (km/h)
 - Milles par heure (mph)
 - Milles marins par heure en nœuds/knots (kn)
- Débit volumique
 - CFM (pieds cubes par minute)
 - CMM (mètres cubes par minute)
- Température de l'air
 - Degrés Celsius
 - Degrés Fahrenheit

En outre, une fonction MIN/MAX, ainsi qu'une fonction Hold sont disponibles pour l'analyse des mesures.

De plus, l'appareil est fourni avec un logiciel qui le rend capable de consulter et d'enregistrer des données de mesure sur un ordinateur.

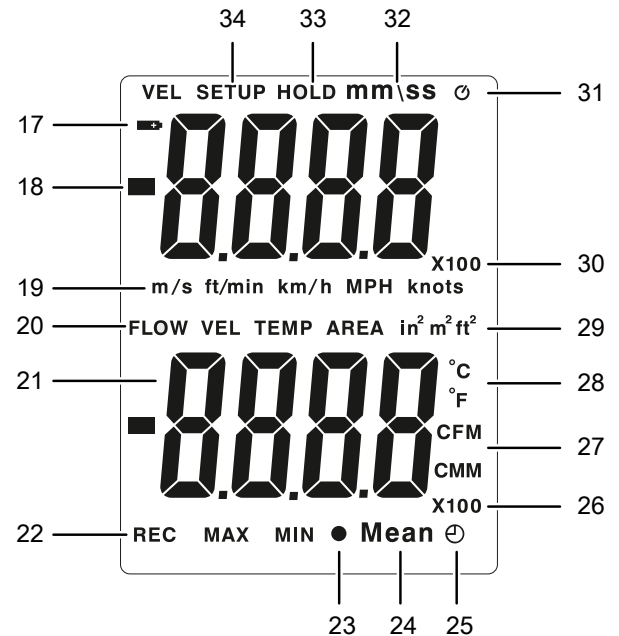
Représentation de l'appareil



N°	Désignation
1	Entrée capteur
2	Filetage pour trépied
3	Compartiment à pile
4	Port mini-USB
5	Port pour câble de charge
6	Écran
7	Touche Enter
8	Touche Unit ▲
9	Touche MEAN
10	Touche HOLD/ZERO
11	Touche Marche/arrêt

N°	Désignation
12	Touche FLOW/TEMP
13	Touche MAX/MIN
14	Touche Unit ▼
15	Touche SETUP / Éclairage
16	Capteur

Écran



N°	Désignation
17	Symbole d'état de la pile
18	Affichage primaire vitesse de l'air
19	Indication de l'unité de vitesse de l'air
20	Indication du mode de mesure
21	Affichage secondaire
22	Indication MAX/MIN/REC
23	Symbole calcul de valeur moyenne multipoints
24	Calcul de valeur moyenne
25	Symbole calcul de valeur moyenne dans le temps
26	Facteur des données de l'affichage secondaire
27	Unités de débit volumique
28	Unités de température
29	Unités de surface pour la section du flux
30	Facteur des données de l'affichage primaire
31	Symbole arrêt automatique
32	Symbole temps
33	Fonction Hold
34	Menu

Caractéristiques techniques

Paramètre	Valeur
Dimensions de l'appareil (hauteur x largeur x profondeur)	210 x 75 x 50 mm
Écran	Écran à cristaux liquides à double affichage, 46,7 x 60 mm
Poids (sans emballage)	280 g
Alimentation électrique	1 pile bloc 9 V
Conditions de fonctionnement	0 °C à + 50 °C, < 80 % HR
Échantillonnage	0,8 seconde environ
Vitesse du flux d'air	
Plage de mesure	m/s : de 0,1 à 25,0 pd/min : de 20 à 4925 km/h : de 0,3 à 90 MPH : de 0,2 à 55,8 kn : de 0,2 à 48,5
Résolution	m/s : 0,01 pd/min : 1 km/h : 0,1 MPH : 0,1 kn : 0,1
Précision	m/s : ± 5 % de la valeur mesurée + 1 digit
Débit volumique	
Plage de mesure	CFM : 0,001 à 999 999 ft ³ /min CMM : 0,001 à 999 999 m ³ /min
Température	
Plage de mesure	°C : 0 à 50 °C °F : 32,0 à 122,0 °F
Résolution	°C : 0,1 °F : 0,1
Précision	°C : ± 1,0 °C °F : ± 1,8 °F

Composition de la fourniture

- 1 anémomètre à fil thermique TA300
- 1 pile bloc 9 V
- 1 capteur à fil thermique
- 1 câble de charge
- 1 mallette de transport
- 1 câble mini USB
- 1 CD-ROM avec logiciel *Manometer&Flowmeter*
- 1 notice succincte
- 1 certificat de calibrage

Transport et stockage

Remarque

L'appareil peut s'endommager si vous le transportez ou l'entreposer de manière inappropriée.

Observez les informations relatives au transport et à l'entreposage de l'appareil.

Transport

Utilisez une mallette adaptée au transport de l'appareil afin de le protéger contre les influences extérieures.

Stockage

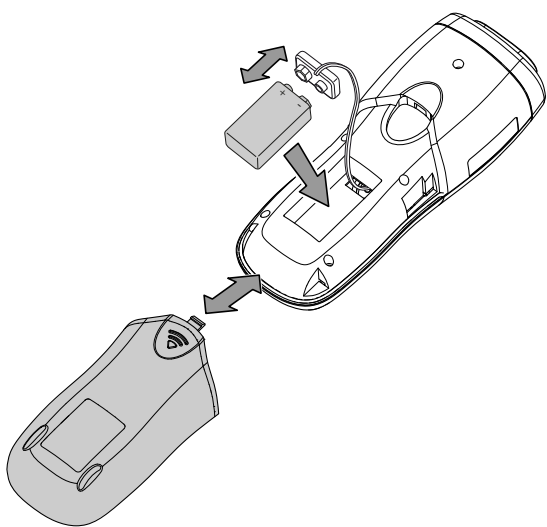
Observez les conditions de stockage suivantes lorsque vous n'utilisez pas l'appareil :

- au sec et protégé du gel et de la chaleur
- dans un endroit protégé de la poussière et de l'exposition directe du soleil
- Rangez-le dans la mallette de transport de l'appareil fournie afin de le protéger.
- à une température correspondant à la plage indiquée au chapitre « Caractéristiques techniques ».
- Enlever la pile de l'appareil.

Utilisation

Mise en place de la pile

- Ouvrez le compartiment à pile (3) au dos en faisant glisser le couvercle vers le bas à l'endroit marqué d'une flèche.
- Raccordez la pile monobloc de 9 V avec le clip de pile en respectant la polarité.
- Insérez la pile avec le clip dans le compartiment à pile.
- Remettez le couvercle en place sur le compartiment à pile en le faisant glisser.
⇒ L'enclenchement du couvercle doit être audible.



Info

Veillez noter que le passage d'un endroit froid à un endroit chaud peut entraîner la formation d'eau de condensation sur le circuit imprimé de l'appareil. Cet effet physique inévitable fausse les mesures. Dans ce cas, l'écran n'indique aucune valeur ou une valeur erronée. Attendez quelques minutes avant d'effectuer une mesure, afin que l'appareil s'adapte au changement de conditions.

Mise en marche de l'appareil

- Raccordez le capteur à fil thermique à l'entrée capteur.
- Appuyez sur la touche Marche/arrêt (11).
⇒ L'appareil est en marche.
⇒ Le capteur à fil thermique est à température au bout de 8 secondes.

Mesure de la vitesse de l'air

La vitesse de l'air peut être affichée avec 5 unités différentes :

- Mètres par seconde (m/s)
 - Pieds par minute (ft/min)
 - Kilomètres par heure (km/h)
 - Milles par heure (mph)
 - Milles marins par heure en nœuds/knots (kn)
- Appuyez sur la touche Unité ▲ (8) jusqu'à ce que l'unité souhaitée soit indiquée.

- Appuyez sur la touche Unité ▼ (14) afin de faire passer l'unité de température de °C à °F ou inversement.
- Appuyez sur la touche HOLD/ZERO (10) pendant 2 secondes environ afin d'effectuer une remise à zéro de la valeur.
- Faites coulisser vers le bas le couvercle argenté du capteur afin d'effectuer les mesures.
- Tirez le capteur jusqu'à la longueur souhaitée.
- La tête du capteur porte un marquage en forme de flèche. Celle-ci doit pointer, pendant la mesure, dans le sens opposé au flux d'air.
⇒ La valeur de mesure est affichée à l'écran.
⇒ La valeur de la température apparaît dans la partie inférieure de l'écran.

Calcul de moyenne multipoints

- Appuyez sur la touche MEAN (9).
⇒ La mention « Mean » apparaît. Vous vous trouvez en mode calcul de moyenne multipoints pour la vitesse de l'air.
- Faites coulisser vers le bas le couvercle argenté du capteur afin d'effectuer les mesures.
- Tirez le capteur jusqu'à la longueur souhaitée.
- Appuyez sur la touche FLOW/TEMP (12) pour démarrer le calcul.
- Appuyez sur la touche Enter (7).
⇒ La valeur est enregistrée.
⇒ Le calcul est lancé.
- Lorsque vous avez atteint le nombre de valeurs de mesure nécessaire, appuyez de nouveau sur la touche MEAN (9).
⇒ « Mean » se met à clignoter.
⇒ La valeur moyenne calculée est affichée.

Pour retourner au processus normal de mesure, appuyez de nouveau sur la touche MEAN (9).

Calcul de moyenne dans le temps

- Appuyez sur la touche MEAN (9) pendant environ 2 s.
⇒ La mention « Mean » apparaît. Vous vous trouvez en mode calcul de moyenne sur une période de temps.
- Le temps est affiché dans la partie supérieure de l'écran.
- Faites coulisser vers le bas le couvercle argenté du capteur afin d'effectuer les mesures.
- Tirez le capteur jusqu'à la longueur souhaitée.
- Appuyez sur la touche FLOW/TEMP (12) pour démarrer le calcul.
- Appuyez sur la touche Enter (7).
⇒ Le calcul est lancé.
- Vous pouvez interrompre et poursuivre le processus de mesure, même plusieurs fois, en appuyant sur la touche Enter (7).
- Pour arrêter le processus de mesure, appuyez sur la touche MEAN (9).
⇒ « Mean » se met à clignoter.
⇒ La valeur moyenne calculée est affichée.

Pour retourner au processus normal de mesure, appuyez de nouveau sur la touche MEAN (9).

Fonction gel de la valeur

1. Appuyez brièvement sur la touche HOLD/ZERO (10).
⇒ La valeur actuelle est conservée.
2. Appuyez de nouveau sur la touche HOLD/ZERO (10) pendant 2 secondes environ afin d'effectuer une remise à zéro de la valeur.

Changement d'unité de mesure

1. Appuyez sur la touche Unit ▲ (8) pour afficher la vitesse en m/s, km/h, ft/min, mph ou en nœuds.
2. Appuyez sur la touche Unit ▼ (14) afin de faire passer l'échelle de température de °C à °F ou inversement.
3. Lorsque vous êtes en mode Flow, vous pouvez faire passer l'unité de CFM à CMM en appuyant sur la touche Unit ▼ (14).

Affichage des valeurs de mesure MIN/MAX

L'appareil permet de déterminer les valeurs minimum (MIN) et maximum (MAX) pour un intervalle de mesure.

1. Appuyez sur la touche MAX/MIN (13).
⇒ Lorsque vous appuyez une fois, la valeur de mesure la plus élevée est affichée.
⇒ Lorsque vous appuyez deux fois, c'est la valeur de mesure la moins élevée qui est affichée.
2. Appuyez sur la touche MAX/MIN (13) pendant 2 secondes environ pour retourner au mode de mesure normal.

Modification des options de menu

Le menu peut être utilisé pour changer l'unité de débit d'air, la section du conduit d'écoulement et le réglage de l'arrêt automatique.

Pour accéder au menu des réglages, procédez de la manière suivante :

1. Appuyez sur la touche SETUP (15) pendant environ 3 s.
⇒ La mention « Setup » apparaît lorsque vous êtes dans le menu.
2. Appuyez sur la touche Unit ▼ (14) ou Unit ▲ (8) pour accéder au point de menu que vous voulez modifier.
3. Pour modifier les options, suivez les instructions des sections suivantes.

Changement de l'unité de la section présumée du conduit d'écoulement

1. Sélectionnez dans le menu le point « Unit » et confirmez ce choix avec la touche Enter (7).
⇒ « AREA » apparaît en-dessous de « Unit ».
2. Modifiez l'unité au moyen des touches Unit.
3. À nouveau, la touche Enter (7) vous permet de confirmer votre choix.
⇒ Vous avez changé l'unité de la section présumée du conduit d'écoulement.

Modification de la section du débit

1. Sélectionnez dans le menu le point « AREA » et confirmez ce choix avec la touche Enter (7).
⇒ La valeur AREA à 4 chiffres clignote.
2. Déplacez la virgule d'un chiffre vers la gauche en appuyant sur la touche Unit ▲ (8).
3. Déplacez la virgule d'un chiffre vers la droite en appuyant sur la touche Unit ▼ (14).
4. Appuyez sur la touche Enter (7).
⇒ Le chiffre situé le plus à droite clignote.
5. Modifiez sa valeur au moyen des touches Unit.
6. Pour passer au chiffre suivant vers la gauche, appuyez sur la touche MEAN (9).
7. Modifiez ainsi les autres chiffres à votre gré.
8. Appuyez sur la touche Entrer (7) pour enregistrer les réglages.
⇒ Vous avez modifié la section du débit.

Arrêt automatique

1. Sélectionnez dans le menu le point « SLP » et confirmez ce choix avec la touche Enter (7).
2. Au moyen des touches Unit, sélectionnez ON ou OFF et confirmez ce choix avec la touche Enter (7).
⇒ Vous avez activé ou désactivé l'arrêt automatique.

Réglage du rétro-éclairage

En cas de besoin, vous pouvez activer le rétro-éclairage de l'écran.

Pour activer ou désactiver le rétro-éclairage, appuyez sur la touche SETUP / Éclairage (15).

Arrêt de l'appareil

Appuyez sur la touche Marche/arrêt (11) pour arrêter l'appareil.

Logiciel

Le logiciel gratuit fourni avec l'appareil est conçu pour offrir des fonctions de base utiles. Trotec ne donne aucune garantie et n'offre aucune assistance relative à ce logiciel. Trotec décline toute responsabilité en cas d'utilisation de ce logiciel libre et n'est pas tenu de le corriger ni de développer des mises à jour ni des mises à hauteur.

Configuration requise

Les caractéristiques minimum suivantes sont requises pour l'installation du logiciel PC :

- Systèmes d'exploitation supportés (version 32 ou 64 bits) :
 - Windows 10
 - Windows 8
 - Windows 7
 - Windows Vista
 - Windows XP
- Matériel requis :
 - Vitesse du processeur : 90 MHz min.
 - Mémoire vive 32 Mo min.
 - Espace disque disponible 7 Mo min.
 - Résolution d'écran (profondeur 16 bits) 1024 x 768 pixel min.

Installation du logiciel PC

Les droits d'administrateur sont requis pour installer le logiciel.

1. Insérez le CD fourni comportant le logiciel dans le lecteur de CD-ROM ou téléchargez la version actuelle du logiciel à partir de la zone de téléchargement du site Internet de Trotec.
2. Raccordez l'appareil à votre PC par l'intermédiaire du câble USB et suivez les instructions à l'écran.
3. Après l'installation, lancez le lien *Launch METER.exe*.
4. Les données sont désormais affichées dans le graphisme du programme.

Vous avez la possibilité de stocker, d'exporter et d'imprimer les données ainsi récupérées ainsi que de manipuler l'affichage des valeurs de mesure au moyen des checkboxes.

Défauts et pannes

Dans le cadre de sa production, le bon fonctionnement de l'appareil a été contrôlé à plusieurs reprises. Malgré tout, si l'appareil devait présenter des dysfonctionnements, contrôlez-le en vous conformant à la liste suivante.

Affichage	Cause	Remède
OL	La pression d'air ou la vitesse de l'air est supérieure à la plage de mesure	<ul style="list-style-type: none"> • Vérifiez la tension de la pile et insérez une pile neuve de qualité aux fins de test. • Sélectionnez un autre emplacement pour la mesure. <p>Si le message continue de s'afficher, effectuez une mesure de référence à un emplacement connu :</p> <ol style="list-style-type: none"> 1. sélectionnez pour la mesure un emplacement situé au sein de la plage de mesure. 2. Appuyez sur la touche <i>HOLD/ZERO</i> (9) pendant 2 secondes environ afin d'effectuer une remise à zéro des valeurs de mesure enregistrées. 3. Lisez la valeur de mesure dans l'affichage valeur de mesure (20). <p>Si un code d'erreur continue de s'afficher, il se peut que l'appareil soit défectueux. Dans ce cas, prenez contact avec le service après-vente de Trotec.</p>
-OL	La pression d'air est inférieure à la plage de mesure	
Erreur	La vitesse de l'air ou le débit volumique d'air est inférieur(e) à la plage de mesure	

Maintenance et réparation

Remplacement des piles

Un changement de pile est requis lorsque le symbole de pile clignote ou qu'il est impossible d'allumer l'appareil.

Au besoin, remplacez la pile (voir chapitre « Mise en place de la pile »).

Nettoyage

Nettoyez l'appareil avec un chiffon humide, doux et non pelucheux. Veillez à ce qu'aucune humidité ne pénètre dans le boîtier. N'utilisez pas d'aérosol, de solvant, de nettoyant à base d'alcool ni de produit abrasif pour nettoyer l'appareil, mais uniquement un chiffon imbibé d'eau claire.

Dépannage

Veillez ne pas modifier l'appareil, ni monter des pièces de rechange. Veuillez vous adresser au fabricant pour faire dépanner ou contrôler l'appareil.

Élimination des déchets



Le pictogramme représentant une poubelle barrée, apposé sur un appareil électrique ou électronique, signifie que celui-ci ne doit pas être éliminé en fin de vie avec les ordures ménagères. Des points de collecte gratuits pour les appareils électriques ou électroniques usagés sont à votre disposition à proximité de chez vous. Les autorités de votre ville ou de votre commune peuvent vous en fournir les adresses. Notre site Internet <https://de.trotec.com/shop/> vous informe également sur les autres possibilités de retour que nous avons aménagées.

La collecte séparée des appareils électriques et électroniques usagés permet leur réutilisation éventuelle, le recyclage des matériaux constitutifs et les autres formes de recyclage tout en évitant les conséquences négatives pour l'environnement et la santé des produits dangereux qu'ils sont susceptibles de contenir.



Les piles usagées et les batteries ne doivent pas être jetées avec les ordures ménagères, mais être éliminées conformément à la directive européenne 2006/66/CE DU PARLEMENT ET DU CONSEIL EUROPEEN du 6 septembre 2006 relative aux piles, aux piles rechargeables, aux accumulateurs et aux batteries. Veuillez éliminer les piles et les batteries conformément aux dispositions légales en vigueur.

Trotec GmbH

Grebener Str. 7
D-52525 Heinsberg

☎ +49 2452 962-400

☎ +49 2452 962-200

✉ info@trotec.com

www.trotec.com