

ES

MANUAL DE INSTRUCCIONES
ANEMÓMETRO DE HILO
CALIENTE



Índice

Indicaciones sobre el manual de instrucciones..... 2

Seguridad..... 2

Información sobre el aparato..... 3

Transporte y almacenamiento 5

Manejo 6

Software..... 8

Fallos y averías 8

Mantenimiento y reparación 9

Eliminación de residuos 9

Indicaciones sobre el manual de instrucciones

Símbolos



Advertencia debido a la tensión eléctrica

Este símbolo indica que existe peligro para la vida y la salud de las personas debido a la tensión eléctrica.



Advertencia

Esta palabra advierte de un peligro con un nivel de riesgo medio que, de no evitarse, puede tener como consecuencia la muerte o lesiones graves.



Cuidado

Esta palabra advierte de un peligro con un nivel de riesgo bajo que, de no evitarse, puede tener como consecuencia lesiones leves o moderadas.

Advertencia

Esta palabra hace referencia a informaciones importantes (p. ej. daños materiales) pero no a peligros.



Información

Las indicaciones con este símbolo le ayudan a ejecutar su trabajo de manera rápida y segura.



Tener en cuenta el manual

Las indicaciones con este símbolo le indican que debe tener en cuenta el manual de instrucciones.

Usted puede descargar la versión actual del manual de instrucciones y la declaración de conformidad UE en el siguiente enlace:



TA300



<https://hub.trotec.com/?id=43282>

Seguridad

¡Lea detenidamente este manual de instrucciones antes de poner en funcionamiento o usar este aparato y manténgalo siempre a su alcance en el lugar de montaje o cerca del aparato!



Advertencia

Lea todas las indicaciones de seguridad y las instrucciones.

El incumplimiento de las indicaciones de seguridad o las instrucciones puede provocar descargas eléctricas, incendios y/o lesiones graves.

Conserve las indicaciones de seguridad e instrucciones para el futuro.

Este aparato puede ser utilizado por niños a partir de 8 años, así como por personas con facultades físicas, sensoriales o mentales reducidas, o con falta de experiencia y conocimientos, si lo hacen bajo supervisión o si han sido instruidos en relación con el uso seguro del aparato y han comprendido los peligros resultantes de ello.

Los niños no pueden jugar con el aparato. La limpieza y el mantenimiento a cargo del usuario no pueden ser realizados por niños sin supervisión.

- No ponga el aparato en funcionamiento en espacios potencialmente explosivos.
- No ponga el aparato en funcionamiento en atmósferas agresivas.
- No meta el aparato debajo del agua. No permita que entren fluidos al interior del aparato.
- El aparato sólo se debe utilizar en ambientes secos y de ningún modo con lluvia o una humedad relativa del aire por encima de las condiciones de funcionamiento.
- Asegúrese de que el aparato no reciba permanentemente y de forma directa la irradiación solar.
- No exponga el aparato a vibraciones fuertes.

- No retire del aparato ninguna indicación de seguridad, pegatina o etiqueta. Asegúrese de que todas las indicaciones de seguridad, pegatinas y etiquetas se mantienen siempre legibles.
- No abra el aparato.
- Respete las condiciones de almacenamiento y servicio conforme al capítulo Datos técnicos.

Uso adecuado

Utilice el aparato únicamente para medir la velocidad del aire, el flujo volumétrico de aire y la temperatura en espacios interiores, siempre dentro de la gama de medición indicada en los datos técnicos. A este respecto, cumpla con las especificaciones de los datos técnicos.

Para emplear el aparato debidamente, haga uso exclusivo de piezas de recambio y accesorios aprobados por Trotec.

Uso indebido

No utilice el aparato en zonas potencialmente explosivas ni realice mediciones en líquidos o piezas conductoras de electricidad.

Queda prohibido realizar cambios estructurales, ampliaciones o reformas al aparato.

Cualificación del personal

Las personas que usen este aparato deben:

- haber leído y comprendido el manual de instrucciones y en especial el capítulo Seguridad.

Peligros residuales



Advertencia debido a la tensión eléctrica

¡Existe peligro de cortocircuito si entran líquidos a la carcasa!

No meta el aparato y los accesorios debajo del agua. Tenga cuidado de que no entren agua u otros líquidos a la carcasa.



Advertencia debido a la tensión eléctrica

Los trabajos en componentes eléctricos sólo pueden ser realizados por una empresa especializada autorizada.



Advertencia

¡Peligro de asfixia!

No deje el material de embalaje descuidado. Podría convertirse en un juguete peligroso para los niños.



Advertencia

El aparato no es un juguete y no puede caer en manos de los niños.



Advertencia

Este aparato puede suponer un peligro si es empleado indebidamente por personas no instruidas o con fines diferentes al previsto. ¡Tenga en cuenta la cualificación del personal!



Cuidado

Manténgalo suficientemente separado de fuentes de calor.

Advertencia

Para evitar daños en el aparato, no lo utilice en condiciones de temperatura o humedad extremas ni en lugares mojados.

Advertencia

No use detergentes, limpiadores abrasivos ni diluyentes fuertes.

Información sobre el aparato

Descripción del aparato

El anemómetro TA300 es un anemómetro de hilo caliente para determinar la velocidad, la temperatura y el caudal del aire.

El aparato está equipado con un sensor de hilo caliente y tecnología de microprocesamiento para reforzar la señal. Esta combinación garantiza resultados de medición precisos.

La pantalla LC con indicador dual permite leer los resultados de medición incluso en condiciones de mala luminosidad.

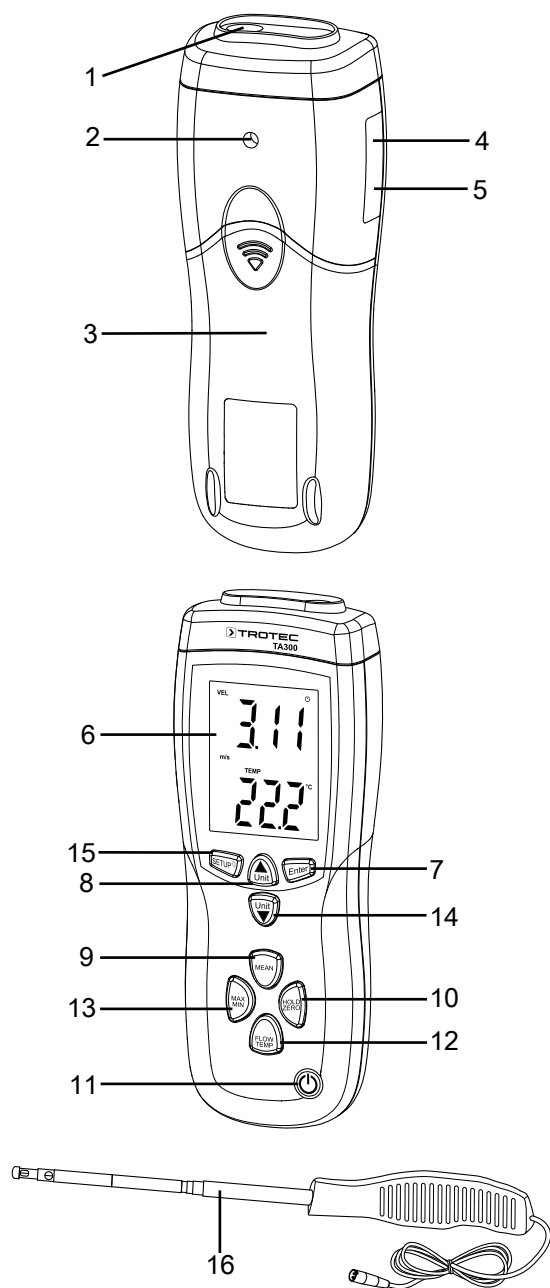
El aparato puede medir las siguientes magnitudes:

- Velocidad del aire
 - Metros por segundo (m/s)
 - Pies por minuto (ft/min)
 - Kilómetros por hora (km/h)
 - Millas por hora (mph)
 - Millas náuticas por hora en nudos / knots (kn)
- Caudal de volumen de aire
 - CFM (pie cúbico por minuto)
 - CMM (metro cúbico por minuto)
- Temperatura del aire
 - Grados Celsius
 - Grados Fahrenheit

Para evaluar las mediciones, el usuario dispone también de una función MAX/MIN y Hold.

El aparato ofrece además la posibilidad de leer los datos de medición directamente en un PC y almacenarlos a través de un software contenido en el volumen de suministro.

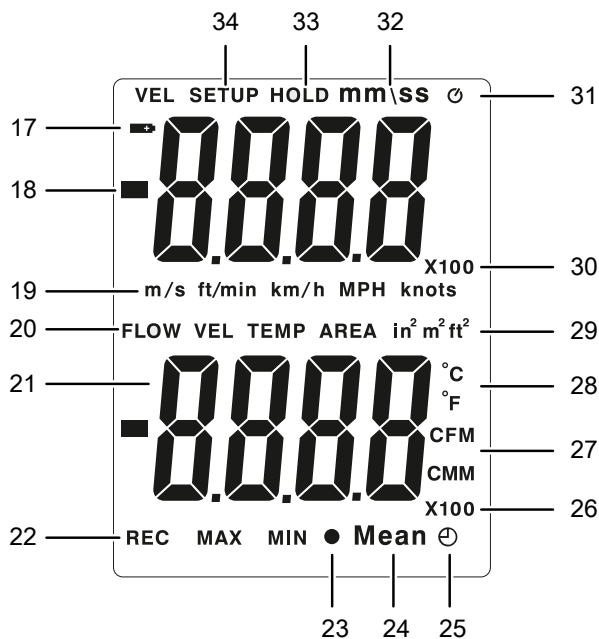
Representación del aparato



Nº	Denominación
1	Entrada del sensor
2	Rosca para el trípode
3	Compartimento de la pila
4	Conexión mini-USB
5	Conexión del cable del cargador
6	Pantalla
7	Tecla Enter
8	Tecla Unit ▲
9	Tecla MEAN
10	Tecla HOLD/ZERO
11	Tecla on/off

Nº	Denominación
12	Tecla FLOW/TEMP
13	Tecla MAX/MIN
14	Tecla Unit ▼
15	Tecla Setup / Iluminación
16	Sensor

Pantalla



Nº	Denominación
17	Nivel de la pila
18	Indicador primario de la velocidad del aire
19	Indicador de la unidad de la velocidad del aire
20	Indicador del modo de medición
21	Indicador secundario
22	Indicador MAX/MIN/REC
23	Símbolo del cálculo del valor medio de punto múltiple
24	Cálculo del valor medio
25	Símbolo del cálculo del valor medio con tiempo
26	Múltiplo de los datos del indicador secundario
27	Unidades de caudal
28	Unidades de temperatura
29	Unidades de superficie para la sección del flujo
30	Múltiplo de los datos del indicador primario
31	Símbolo de apagado automático
32	Símbolo del tiempo
33	Función Hold
34	Menú

Datos técnicos

Parámetro	Valor
Dimensiones del aparato (alto x ancho x largo)	210 x 75 x 50 mm
Pantalla	Pantalla LC con indicador dual, 46,7 x 60 mm
Peso (sin embalaje)	280 g
Alimentación eléctrica	1 x batería de bloque 9 V
Condiciones de funcionamiento	0 °C hasta +50 °C, < 80 % h.r.
Muestreo	aprox. 0,8 segundos
Velocidad del aire	
Rango de medición	m/s: de 0,1 a 25,0 ft/min: de 20 a 4925 km/h: de 0,3 a 90 MPH: de 0,2 a 55,8 kn: de 0,2 a 48,5
Resolución	m/s: 0,01 ft/min: 1 km/h: 0,1 MPH: 0,1 kn: 0,1
Precisión	m/s: ± 5 % del valor de medición + 1 cifra
Caudal del volumen de aire	
Rango de medición	CFM: de 0,001 a 999999 ft ³ /min CMM: de 0,001 a 999999 m ³ /min
Temperatura	
Rango de medición	°C 0 a 50 °C °F: 32,0 a 122,0 °F
Resolución	°C 0,1 °F: 0,1
Precisión	°C $\pm 1,0$ °C °F: $\pm 1,8$ °F

Volumen de suministro

- 1 x anemómetro de hilo caliente TA300
- 1 x pila de bloque de 9 V
- 1 x sensor de hilo caliente
- 1 x cable de carga
- 1 x maletín de transporte
- 1 x cable mini USB
- 1 x CD con el software *Manometer&Flowmeter*
- 1 x manual de instalación rápida
- 1 x certificado de calibración

Transporte y almacenamiento

Advertencia

Si usted almacena o transporta el aparato indebidamente, este puede dañarse.

Tenga en cuenta las informaciones relativas al transporte y almacenamiento del aparato.

Transporte

Utilice para transportar el aparato el maletín incluido en el volumen de suministro para protegerlo de posibles influencias externas.

Almacenamiento

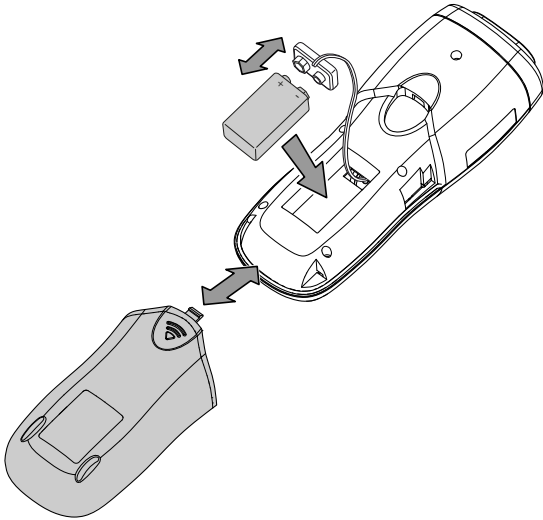
Mientras no esté utilizando el aparato, proceda a almacenarlo cumpliendo las siguientes condiciones:

- seco y protegido de las heladas y el calor
- en un lugar protegido del polvo y la radiación solar directa
- Utilice para almacenar el aparato el maletín incluido en el volumen de suministro, a fin de protegerlo de posibles influencias externas.
- a una temperatura que se encuentre dentro de la gama de temperatura indicado en el capítulo Datos técnicos.
- sin la pila del mando a distancia.

Manejo

Colocación de la pila

1. Abra el compartimento de la pila (3) por el lado posterior desplazando la tapa hacia abajo por la flecha marcada.
2. Conecte la pila de bloque de 9 V al clip de la pila asegurándose de que la polarización es correcta.
3. Introduzca la pila conectada al clip en el compartimento.
4. Vuelva a colocar la tapa del compartimento de la pila.
 - ⇒ La tapa debería hacer un ruido al encajar.



Información

Tenga en cuenta que si se desplaza de un entorno frío a uno cálido se puede formar agua condensada en la placa del aparato, un efecto físico inevitable que lleva a errores en la medición. En estos casos, los valores mostrados en la pantalla serán incorrectos o ni siquiera aparecerán resultados, por lo que conviene esperar unos minutos a que el aparato se ajuste a las nuevas condiciones ambientales antes de comenzar una medición.

Encender el aparato

1. Conecte el sensor de hilo caliente a la entrada de los sensores.
2. Pulse la tecla Encender/Apagar (11).
 - ⇒ El aparato está encendido.
 - ⇒ Después de 8 segundos, el sensor de hilo caliente ya se ha calentado.

Medir la velocidad del aire

La velocidad del aire puede mostrarse en 5 unidades diferentes:

- Metros por segundo (m/s)
 - Pies por minuto (ft/min)
 - Kilómetros por hora (km/h)
 - Millas por hora (mph)
 - Millas náuticas por hora en nudos / knots (kn)
1. Pulse la tecla Unit ▲ (8) repetidas veces hasta que en la pantalla figure la unidad deseada.
 2. Pulse la tecla Unit ▼ (14) para cambiar entre °C y °F a la hora de mostrar la temperatura.
 3. Pulse la tecla HOLD/ZERO (10) durante aprox. 2 s para poner el valor a cero.
 4. Desplace la tapa de color plateado del sensor hacia abajo para medir los valores del aire.
 5. Extraiga el sensor todo lo que necesite.
 6. En el cabezal del sensor hay dispuesta una marca en forma de flecha. Durante la medición, debe apuntar en contra de la dirección del viento.
 - ⇒ El valor obtenido se muestra en la pantalla.
 - ⇒ El valor de la temperatura aparece en la parte inferior de la pantalla.

Ejecutar el cálculo del valor medio de punto múltiple

1. Pulse la tecla MEAN (9).
 - ⇒ Se muestra la palabra MEAN. Se encuentra en el modo de cálculo de un valor medio de punto múltiple para la velocidad del aire.
2. Desplace la tapa de color plateado del sensor hacia abajo para medir los valores del aire.
3. Extraiga el sensor todo lo que necesite.
4. Pulse la tecla FLOW/TEMP (12) para iniciar el cálculo.
5. Pulse la tecla Enter (7).
 - ⇒ El valor indicado se guarda.
 - ⇒ Se ha iniciado el cálculo.
6. Una vez haya alcanzado el número preciso de valores de medición, pulse de nuevo la tecla MEAN (9).
 - ⇒ La palabra MEAN comienza a parpadear.
 - ⇒ Se muestra el valor medio obtenido.

Para regresar al proceso de medición normal, pulse de nuevo la tecla MEAN (9).

Ejecutar un cálculo del valor medio relativo a un periodo determinado

1. Pulse la tecla MEAN (9) durante aprox. 2 s.
 - ⇒ Se muestra la palabra MEAN. Se encuentra en el modo de cálculo de un valor medio durante un periodo determinado.
2. El indicador del tiempo se sitúa en la mitad superior de la pantalla.
3. Desplace la tapa de color plateado del sensor hacia abajo para medir los valores del aire.
4. Extraiga el sensor todo lo que necesite.

5. Pulse la tecla FLOW/TEMP (12) para iniciar el cálculo.
6. Pulse la tecla Enter (7).
 - ⇒ Se ha iniciado el cálculo.
7. Pulsando la tecla Enter (7) puede interrumpir y reanudar varias veces el proceso de medición.
8. Para finalizar el proceso de medición, pulse la tecla MEAN (9).
 - ⇒ La palabra MEAN comienza a parpadear.
 - ⇒ Se muestra el valor medio obtenido.

Para regresar al proceso de medición normal, pulse de nuevo la tecla MEAN (9).

Función de congelación

1. Pulse brevemente la tecla HOLD/ZERO (10).
 - ⇒ El valor actual se mantiene fijo en la pantalla.
2. Vuelva a pulsar la tecla HOLD/ZERO (10) durante aprox. 2 s para poner de nuevo el valor a cero.

Modificar las unidades de medida

1. Pulse la tecla Unit ▲ (8) para visualizar la velocidad en m/s, km/h, ft/min, mph o nudos.
2. Pulse la tecla Unit ▼ (14) para configurar la escala de temperatura en °C o °F.
3. Si se encuentra en el modo Flow, puede cambiar la unidad de CFM a CMM pulsando la tecla Unit ▼ (14).

Mostrar los valores MIN/MAX

El aparato ofrece la posibilidad de determinar los valores mínimo (MIN) y máximo (MAX) relativos a un intervalo de medición.

1. Pulse la tecla MAX/MIN (13).
 - ⇒ Si pulsa una sola vez, visualizará el valor de medición máximo.
 - ⇒ Si pulsa dos veces, visualizará el valor de medición mínimo.
2. Mantenga pulsada la tecla MAX/MIN (13) durante aprox. 2 s para regresar al modo de medición normal.

Modificar las opciones del menú

El menú se puede utilizar para modificar las unidades del caudal, la sección del canal de flujo y la configuración del apagado automático.

Para acceder al menú de configuración proceda de la siguiente manera:

1. Pulse la tecla Setup (15) durante aprox 3 segundos.
 - ⇒ La palabra Setup se muestra mientras esté en el menú.
2. Pulse la tecla Unit ▼ (14) y Unit ▲ (8) para acceder al punto de menú que desee.
3. Para modificar las opciones, siga los pasos indicados en los capítulos siguientes.

Modificar la unidad para la sección prevista del canal de flujo

1. Seleccione en el menú el punto de menú Unit y confirme mediante la tecla Enter (7).
 - ⇒ Aparecerá la palabra AREA debajo de Unit.
2. Utilizando las teclas Unit, modifique a continuación las unidades.
3. Pulse de nuevo la tecla Enter (7) para confirmar el dato seleccionado.
 - ⇒ Ha modificado la unidad para la sección prevista de del canal de flujo.

Modificar la sección del caudal

1. Seleccione en el menú el punto de menú AREA y confirme mediante la tecla Enter (7).
 - ⇒ El número de cuatro cifras AREA parpadea.
2. Desplace la posición de la coma una cifra a la izquierda pulsando la tecla Unit ▲ (8).
3. Desplace la posición de la coma una cifra a la derecha pulsando la tecla Unit ▼ (14).
4. Pulse la tecla Enter (7).
 - ⇒ La cifra más a la derecha parpadea.
5. Modifique su valor con las teclas Unit.
6. Para acceder a la cifra situada a su izquierda, pulse la tecla MEAN (9).
7. Modifique el resto de cifras como corresponda.
8. Pulse la tecla Enter (7) para guardar la configuración.
 - ⇒ Ha modificado la sección del volumen.

Apagado automático

1. Seleccione en el menú el punto de menú SLP y confirme mediante la tecla Enter (7).
2. Utilice las teclas Unit para seleccionar ON u OFF y confirme mediante la tecla Enter (7).
 - ⇒ Ha activado o desactivado el apagado automático.

Configurar la iluminación de la pantalla

La pantalla dispone de una iluminación de fondo conectable en caso de necesidad.

Pulse la tecla Setup / Iluminación (15) para activar o desactivar la iluminación de fondo.

Apagar el aparato

Pulse la tecla ON/OFF (11) para apagar el aparato.

Software

Este software gratuito dispone solamente de las funciones básicas necesarias. Trotec no ofrece garantía ni asistencia técnica para este software gratuito. Trotec no se hace responsable de las consecuencias derivadas del uso de este software gratuito y no está en la obligación de corregirlo, realizar mejoras o desarrollar actualizaciones del mismo.

Requisitos para la instalación

Asegúrese de que su equipo cumple con los siguientes requisitos básicos para la instalación del software para PC:

- Sistemas operativos compatibles (para versiones de 32 o 64 bits):
 - Windows 10
 - Windows 8
 - Windows 7
 - Windows Vista
 - Windows XP
- Requisitos de hardware:
 - Velocidad del procesador: al menos 90 MHz
 - al menos 32 MB de memoria de trabajo
 - al menos 7 MB de memoria del disco duro
 - al menos 1024 x 768 píxeles de resolución de pantalla con una profundidad de color de 16 bit

Instalación del software para PC

Necesita derechos de administrador para instalar el software.

1. Introduzca en la unidad de CD-ROM el CD con el software, incluido en el envío, o descargue la versión actualizada en el área de descargas de la página web de inicio de Trotec.
2. Conecte el aparato por cable USB a su ordenador y siga las indicaciones de la pantalla.
3. Una vez completada la instalación, inicie el archivo ejecutable *Launch METER.exe*.
4. Ahora, los datos se muestran en la pantalla del software.

Los datos registrados de esta manera se pueden almacenar, exportar e imprimir y, con ayuda de las casillas de verificación, podrá controlar la visualización de los valores de medición.

Fallos y averías

El fabricante ha comprobado en repetidas ocasiones que el funcionamiento del aparato es impecable. No obstante, si se produjera un fallo de funcionamiento compruebe el aparato siguiendo la siguiente lista:

Indicador	Causa	Solución
OL	La presión del aire o la velocidad del aire está por encima del rango de medición	<ul style="list-style-type: none"> • Compruebe la tensión de la pila y haga una prueba colocando una pila nueva de alta calidad. • Seleccione otro lugar para realizar la medición. Si aún siguiera apareciendo el mensaje realice una medición de referencia en un lugar conocido: <ol style="list-style-type: none"> 1. Seleccione para la medición un lugar que esté dentro del rango de medición. 2. Pulse la tecla <i>HOLD/ZERO</i> (9) durante aprox. 2 s para poner a cero el valor de medición registrado. 3. Lea el valor de medición en el indicador del valor de medición (20). Si aún siguiera apareciendo el error puede que el aparato esté estropeado. En ese caso, contacte con el servicio técnico de Trotec.
-OL	La presión del aire está por debajo del rango de medición	
Error	La velocidad del aire o el flujo volumétrico de aire está por debajo del rango de medición	

Mantenimiento y reparación

Cambio de las pilas

Se debe cambiar la pila cuando el indicador del estado de la pila parpadee o no se pueda encender el aparato.

Cambie la pila si fuera necesario (véase el capítulo Colocación de la pila).

Limpieza

Limpie el aparato con un paño húmedo, suave y sin pelusas. Asegúrese de que no entre humedad al interior de la carcasa. No utilice espráis, disolventes, detergentes que contengan alcohol o limpiadores abrasivos sino sólo agua clara para humedecer el paño.

Reparación

No realice modificaciones en el aparato ni recambie piezas. Para realizar una reparación o comprobación del equipo deberá dirigirse al fabricante.

Eliminación de residuos



El símbolo del contenedor de basura tachado en aparatos eléctricos o electrónicos de desecho indica que una vez terminada su vida útil estos no pueden ser eliminados junto con la basura doméstica. Cerca de su empresa hay puntos blancos de recogida de aparatos eléctricos y electrónicos de desecho en los que podrá devolverlos gratuitamente. Las direcciones se pueden obtener en la administración municipal o local. También en nuestra página web www.trotec24.com puede informarse sobre las posibilidades de devolución facilitadas por nosotros.

Con la recogida selectiva de los aparatos eléctricos y electrónicos de desecho se pretende posibilitar la reutilización, el reciclaje de materiales y otras formas de aprovechamiento de los aparatos de desecho así como evitar las consecuencias negativas para el medio ambiente y la salud de las personas que puede tener la eliminación de sustancias peligrosas que puedan contener los aparatos.



Las pilas y baterías recargables no se pueden tirar a la basura doméstica sino que deben ser desechadas debidamente conforme a la Directiva 2006/66/CE DEL PARLAMENTO EUROPEO Y DEL CONSEJO de 06 de septiembre de 2006 relativa a las pilas y acumuladores. Se ruega desechar las pilas y baterías recargables conforme a las disposiciones legales vigentes.

Trotec GmbH

Grebener Str. 7
D-52525 Heinsberg

☎ +49 2452 962-400

☎ +49 2452 962-200

✉ info@trotec.com

www.trotec.com