

BA06

TR

ORijİNAL KULLANIM  
KILAVUZUNUN ÇEVİRİSİ  
ÇARKLI ANEMOMETRE



TROTEC

## İçindekiler

Kullanım kılavuzu hakkında bilgiler .....	2
Cihazın kullanım ömrü ve garanti süresi.....	2
Kullanım hatalarına ilişkin bilgiler - Güvenlik.....	2
Cihaz fonksiyonlarıyla ilgili tanıtıcı ve temel bilgiler .....	3
Taşıma ve nakliye sırasında dikkat edilecek hususlar .....	5
Bağlantı veya montaj.....	5
Kullanım .....	5
Cihazın enerji tüketimi açısından verimli kullanımına ilişkin bilgiler .....	5
Kullanıcının kendi yapabileceği bakım, onarım veya ürünün temizliğine ilişkin bilgiler .....	6
Hatalar ve arızalar .....	6
Bakım, onarım ve kullanımda uyulması gereken kurallar .....	6
Servis istasyonları .....	6
Üretici ve ithalatçı firmanın unvanı, adres ve telefon numarası .....	6
Kullanım sırasında insan veya çevre sağlığına tehlikeli veya zararlı olabilecek durumlara ilişkin uyarılar .....	6

## Kullanım kılavuzu hakkında bilgiler

### Semboller



#### Elektrik gerilimine karşı uyarı

Bu sembol, elektrik gerilimi nedeniyle insanların hayatına ve sağlığına yönelik oluşan tehlikelere karşı uyarıda bulunur.



#### Uyarı

Sinyal sözcüğü, önlenmediği takdirde ölüm veya ağır bir yaralanmaya neden olabilecek orta risk derecesindeki bir tehlikeyi tanımlar.



#### Dikkat

Sinyal sözcüğü, önlenmediği takdirde hafif veya orta bir yaralanmaya neden olabilecek düşük risk derecesindeki bir tehlikeyi tanımlar.

#### Not

Sinyal sözcüğü, önemli bilgilere işaret eder (örn. maddi hasarlar), fakat tehlikelere işaret etmez.



#### Bilgi

Bu sembolün bulunduğu notlar, çalışmalarınızı hızlı ve güvenli şekilde yapmanız konusunda size yardımcı olur.



#### Kılavuza dikkat ediniz

Bu sembolün bulunduğu notlar, kullanım kılavuzuna dikkat edilmesi gerektiği konusunda sizi uyarır.

Bu kılavuzun ve AB uygunluk beyanının güncel sürümünü aşağıdaki linkten indiriniz:



BA06



<https://hub.trotec.com/?id=43621>

## Cihazın kullanım ömrü ve garanti süresi

Aşağıdaki bilgiler sadece Türkiye için geçerlidir:

Ticari müşteriler için garanti süresi bir yıldır. Özel müşteriler için garanti süresi iki yıldır.

## Kullanım hatalarına ilişkin bilgiler - Güvenlik

**Bu kılavuzu, cihazı çalıştırmadan/kullanmadan önce dikkatlice okuyunuz ve kılavuzu her zaman kurulum yerinin hemen yakınında veya cihazın üzerinde bulundurunuz.**



#### Uyarı

**Tüm güvenlik uyarılarını ve talimatları okuyunuz.**

Güvenlik uyarılarını ve talimatlara uymanın ihmal edilmesi, elektrik çarpmasına, yangına ve/veya ağır yaralanmalara neden olabilir.

**Daha sonra bakmak için tüm güvenlik uyarılarını ve talimatları saklayınız.**

- Cihaz, uyarı etiketleriyle birlikte teslim edilir. İlk bağlantı veya montajdan önce, Kullanım bölümünde açıklandığı gibi cihazın arka tarafındaki uyarı etiketlerinin üzerine kendi ülke dilinizdeki uyarı etiketlerini yapıştırınız.
- Cihazı patlama tehlikesi altındaki mekânlarda veya bölgelerde çalıştırmayınız ve bu tür yerlere yerleştirmeyiniz.
- Cihazı, agresif atmosferlerde çalıştırmayınız.
- Cihazı suya batırmayınız. Cihazın içine sıvı girmesini önleyiniz.
- Cihaz sadece kuru bir ortamda kullanılmalı ve yağmur altında veya çalışma koşullarının üstündeki bir bağıl nem değerinde kesinlikle kullanılmamalıdır.
- Cihazı sürekli direkt güneş ışınlarına karşı koruyunuz.

- Cihazı güçlü titreşimlere maruz bırakmayınız.
- Cihazın üzerindeki güvenlik işaretlerini, çıkartmaları ve etiketleri çıkarmayınız. Tüm güvenlik işaretleri, çıkartmalar ve etiketlerin okunur durumda olmasını sağlayınız.
- Cihazı açmayınız.
- Şarj edilemeyen pilleri kesinlikle şarj etmeyiniz.
- Çeşitli pil tipleri ve yeni ve kullanılmış piller birlikte kullanılmamalıdır.
- Pilleri, kutuplarına uygun şekilde pil bölmesine yerleştiriniz.
- Boşalmış pilleri cihazdan çıkartınız. Piller, çevre açısından tehlikeli maddeler içerir. Pilleri, ulusal yasalara uygun şekilde tasfiye ediniz (bkz. Tasfiye bölümü).
- Cihazı uzun süre kullanmayacaksınız cihazdaki pilleri çıkartınız.
- Pil bölmesindeki besleme klemenslerine kesinlikle kısa devre yapmayınız!
- Pilleri yutmayınız! Bir pilin yutulması, 2 saat içinde ağır iç yanıklara neden olabilir! Yanıklar, ölüme neden olabilir!
- Bir pili yuttuğunuza veya pilin başka yollarla vücudunuza girdiğine inanıyorsanız hemen bir doktora gidiniz!
- Yeni ve kullanılmış pilleri ve açık pil bölmesini çocuklardan uzak tutunuz.
- Depolama ve çalışma koşullarına dikkat ediniz (bkz. Teknik Bilgiler).

### Usulüne uygun kullanım

Cihazı sadece teknik bilgiler kısmında belirtilen ölçüm aralığı içinde hava hızını ölçmek için kullanınız. Bu sırada teknik bilgilere dikkat ediniz ve uyunuz.

Cihazı usulüne uygun şekilde kullanmak için, sadece Trotec tarafından test edilmiş aksesuarlar veya Trotec tarafından test edilmiş yedek parçalar kullanınız.

### Öngörülebilir hatalı kullanım

Cihazı patlama tehlikesi bulunan bölgelerde veya sıvıları ölçmek için ya da gerilim taşıyan parçalar üzerinde kullanmayınız.

Cihaz üzerinde izin olmadan değiştirme, ekleme ya da dönüştürme işlemi yapmak yasaktır.

### Personelin niteliği

Bu cihazı kullanan kişiler:

- Başta güvenlik bölümü olmak üzere kullanım kılavuzunu okumuş ve anlamış olmalıdır.

### Kalan tehlikeler



#### Elektrik gerilimine karşı uyarı

Dış gövdeye giren sıvılar nedeniyle kısa devre tehlikesi ortaya çıkar!

Cihazı ve aksesuarları suya batırmayınız. Dış gövdenin içine su veya başka sıvıların girmemesine dikkat ediniz.



#### Elektrik gerilimine karşı uyarı

Elektrikli parçalar üzerindeki çalışmalar sadece yetkili bir uzman şirket tarafından gerçekleştirilmelidir!



#### Uyarı

Boğulma tehlikesi!

Ambalaj malzemesini dikkatsizce etrafta bırakmayınız. Çocuklar için tehlikeli bir oyuncuğa dönüşebilir.



#### Uyarı

Cihaz bir oyuncak değildir ve çocukların eline geçmemelidir.



#### Uyarı

Eğitimsiz kişiler tarafından amacına veya usulüne uygun olmayan şekilde kullanılması durumunda bu cihaz çeşitli tehlikelere neden olabilir! Personel niteliklerine dikkat ediniz!



#### Dikkat

Isı kaynaklarıyla aranızda yeterli mesafe bırakınız.

#### Not

Cihazda hasar oluşmasını önlemek için; cihazı aşırı sıcaklıklara, neme veya ıslanmaya maruz bırakmayınız.

#### Not

Cihazı temizlemek için sert temizlik maddeleri, aşındırıcı veya çözücü maddeler kullanmayınız.

### Cihaz fonksiyonlarıyla ilgili tanıtıcı ve temel bilgiler

#### Cihaz açıklaması

Anemometrenin yardımıyla farklı birimlerde hava hızları belirlenebilir:

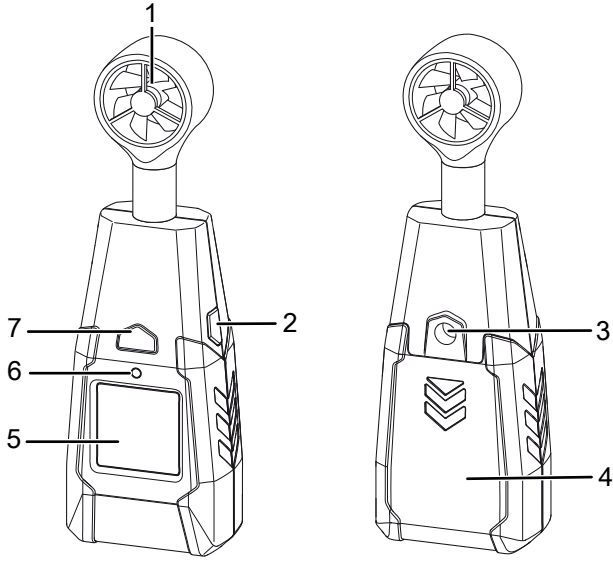
- Metre/saniye (m/sn)
- Kilometre/saat (KPH)
- Ayak/dakika (FPM)
- Mil/saat (MPH)
- Deniz mili/saatteki knot (KNT)

Ölçümlerin değerlendirilmesi için ayrıca bir MAX/AVG fonksiyonu (maksimum ve ortalama değer) sunulmuştur.

Kötü ışık koşullarında ekran aydınlatması otomatik olarak etkinleştirilir.

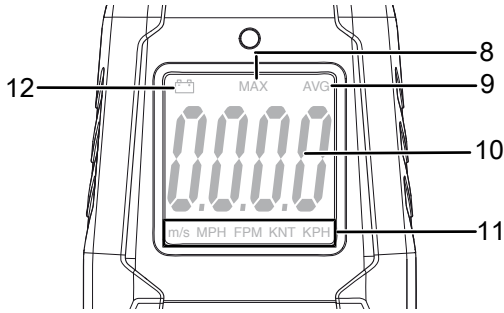
Ürün uzun süre kullanılmadığında otomatik kapanır.

## Cihazın görünümü



No.	Tanım
1	Sensörlü çark
2	MAX/AVG (MAKS/ORTALAMA) tuşu
3	Sehpa vida dişi
4	Pil bölmesi kapağı
5	Ekran
6	Aydınlatma sensörü
7	Açma/Kapatma tuşu

## Ekran



No.	Tanım
8	MAX (MAKS) (Maksimum değer) göstergesi
9	AVG (ORTALAMA) (ortalama değer) göstergesi
10	Ölçüm değeri göstergesi
11	Hız birimi göstergesi
12	Pil durumu göstergesi

## Teknik bilgiler

Parametre	Değer
Model	BA06
<b>Hava hızı</b>	
Ölçüm aralığı	1,10 m/sn ila 30,00 m/sn 216 ft/dak ila 5900 ft/dak 3,96 km/saat ila 108,0 km/saat 2,46 mph ila 67,0 mph 2,13 kn ila 58,0 kn
Hassasiyet	± % 3 ±0,30 m/sn ± % 3 ±40 ft/dak ± % 3 ±1,0 km/saat ± % 3 ±0,4 mph ± % 3 ±0,4 kn
Ölçüm aralığı çözünürlüğü	0,01 m/sn 1 ft/dak 0,1 km/saat 0,1 mph 0,1 kn
<b>Genel teknik bilgiler</b>	
Ölçüm oranı	Saniyede yaklaşık 1 ölçüm
Ekran	LCD (monokrom)
Maksimum çalışma yüksekliği	2000 m
Depolama sıcaklığı	< % 80 bağıl nemde -10 °C ila 60 °C (14 °F ila 140 °F). (yoğuşma olmadan)
Çalışma sıcaklığı	< % 80 bağıl nemde 0 °C ila 50 °C (32 °F ila 122 °F). (yoğuşma olmadan)
Enerji beslemesi	1 x 9 V blok pil
Cihazın kapatılması	kullanılmaması durumunda yaklaşık 15 dakika sonra
Ağırlık	yaklaşık 158 g (pil ile)
Boyutlar (U x G x Y)	167 mm x 56 mm x 34 mm

## Teslimat kapsamı

- 1 x BA06 cihazı
- 1 x 9 V blok pil
- 1 x çanta/kılıf
- 1 x kısa kılavuz

## Taşıma ve nakliye sırasında dikkat edilecek hususlar

### Not

Düzgün olmayan bir şekilde depolar veya taşırsanız cihaz hasar görebilir.  
Cihazın taşınması ve depolanmasıyla ilgili bilgilere dikkat ediniz.

## Taşıma

Cihazı taşımak için, cihazı dış etkilerden korumak üzere teslimat kapsamında bulunan çantayı kullanınız.

## Depolama

Cihazı kullanmadığınız zamanlarda aşağıdaki depolama koşullarına uyunuz:

- Kuru ve donmaya ve ısıya karşı korunmuş
- Tozdan ve doğrudan güneş ışığından korunan bir yerde
- Gerekirse, içeriye toz girmesine karşı bir kılıfla koruyarak
- Depolama sıcaklığı teknik bilgilere uygun
- Pili cihazdan çıkartınız.

## Bağlantı veya montaj

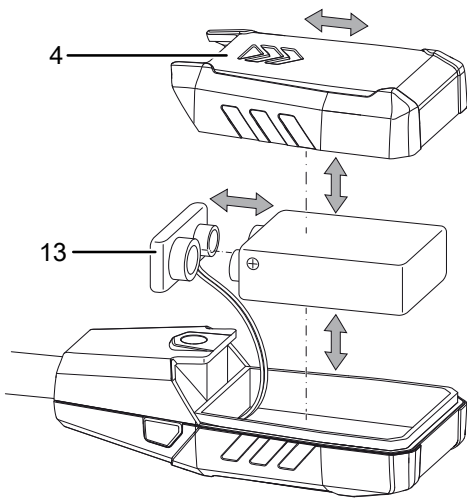
Mobil cihazlarda montaj gerekmez.

## Kullanım

### Pilin takılması

#### Not

Cihazın yüzeyinin kuru ve cihazın kapatılmış olduğundan emin olunuz.



1. Pil bölmesinin (4) kapağını cihazdan dışarıya doğru itiniz.
2. Yeni pili kutupları doğru olacak şekilde pil bağlantı klipsine (13) bağlayınız.
3. Pil bölmesinin kapağını (4) cihaza doğru itiniz.

### Cihazı çalıştırma ve ölçüm işlemi

1. Açma/Kapama tuşuna (7) basınız.  
⇒ Ekran açılacak ve cihaz çalışmaya hazır hale gelecektir.
2. Sensörü (1) ölçümün yapılacağı alanda tutunuz. Optimum şekilde pervane, akış yönünün tam tersine doğru yönlendirilmelidir.  
⇒ Hava hızı ölçüm değeri gerçek zamanlı olarak görüntülenir.

#### Not:

Soğuk bir yerden sıcak bir ortama geçiş durumunda cihazın iletken plakası üzerinde yoğunlaşma oluşabileceğine dikkat ediniz. Fiziksel olarak önlenemeyen bu oluşum, ölçümün yanlış olmasına neden olur. Bu durumda, ekran hiç ölçüm değeri göstermez veya yanlış ölçüm değerleri gösterir. Ölçüm yapmadan önce, cihaz değişen koşullara kendini ayarlayana kadar birkaç dakika bekleyiniz.

### Hava hızı biriminin ayarlanması

1. *MAX/AVG (MAKS/ORTALAMA)* tuşuna (2) yaklaşık 2 saniye süreyle basınız.  
⇒ Hız birimi göstergesi (11) bir sonraki birime geçer.
2. Bu adımı, ekranda istediğiniz birim görüntülenene kadar tekrarlayınız.

### Maksimum ve ortalama değer görüntülenmesi

1. *MAX/AVG (MAKS/ORTALAMA)* tuşuna (2) kısa süreyle basınız.  
⇒ Ekranda *MAX (MAKS)* göstergesi (8) ve ölçümün maksimum değeri görüntülenir.
2. Ortalama değeri görüntülemek için *MAX/AVG (MAKS/ORTALAMA)* tuşuna (2) tekrar basınız.  
⇒ Ekranda *AVG (ORTALAMA)* göstergesi (9) ve ölçümün ortalama değeri görüntülenir.
3. Fonksiyonu sonlandırmak için *MAX/AVG (MAKS/ORTALAMA)* tuşuna (2) tekrar basınız.

### Cihazın kapatılması

1. Açma/Kapatma tuşuna (7) kısa süreyle basınız.  
⇒ Cihaz kapanır.  
⇒ Maksimum ve ortalama değer silinir.

## Cihazın enerji tüketimi açısından verimli kullanımına ilişkin bilgiler

Gereksiz enerji tüketimini önlemek için, cihazın sadece gerçek kullanım süresi boyunca açık kalmasına dikkat ediniz. Mevcutsa, cihazın kapatma otomatından faydalanınız.

## Kullanıcının kendi yapabileceği bakım, onarım veya ürünün temizliğine ilişkin bilgiler

### Pil değişimi

Pil durumu göstergesi (12) yanıyor veya cihaz artık açılmıyorsa pilin değiştirilmesi gerekir (bkz. Pilin takılması bölümü).

### Temizlik

Cihazı nemli, yumuşak, hav bırakmayan bir bezle temizleyiniz. Dış gövdenin içine nem girmemesine dikkat ediniz. Sprey, çözücü madde, alkol içeren temizleyiciler veya aşındırıcı maddeler kullanmayınız; bunun yerine bezi nemlendirmek için sadece temiz su kullanınız.

### Onarım

Cihazda hiçbir değişiklik yapmayınız ve yedek parçaları kendi başınıza takmayınız. Onarım veya cihaz kontrolü için üreticiye başvurunuz.

## Hatalar ve arızalar

Kusursuz işlevselliği temin etmek için, cihaz üretim esnasında defalarca kontrol edilmiştir. Buna rağmen arızalar ortaya çıkarsa cihazı aşağıdaki listeye göre kontrol ediniz.

Arıza	Nedeni	Çözüm
Cihaz artık çalıştırmamıyor.	Pil boş.	Yeni pil takınız (bkz. Kullanım bölümü).

## Bakım, onarım ve kullanımda uyulması gereken kurallar



### Uyarı

Dış gövdenin açılmasını gerektiren periyodik bakım çalışmaları ve onarımlarda Trotec müşteri servisine başvurunuz. Kurallara aykırı şekilde açılan cihazlar her türlü garanti kapsamı dışındadır ve garanti talepleri geçersiz olur.

## Servis istasyonları

Aşağıdaki bilgiler sadece Türkiye için geçerlidir:

Trotec Endüstri Ürünleri Tic.Ltd.Sti.

Oruçreis Mh., Giyimkent Cd.,

14. Sok. No.61, Giyimkent Sitesi

34235 Esenler/İstanbul

Telefon: +90 212 438 56 55

## Üretici ve ithalatçı firmanın unvanı, adres ve telefon numarası

İthalatçı (sadece Türkiye için geçerlidir):

Trotec Endüstri Ürünleri Tic.Ltd.Sti.

Oruçreis Mh., Giyimkent Cd.,

14. Sok. No.61, Giyimkent Sitesi

34235 Esenler/İstanbul

Telefon: +90 212 438 56 55

Faks: +90 212 438 56 51

Üretici:

Trotec GmbH

Grebener Straße 7

D-52525 Heinsberg

Telefon: +49 2452 962-400

Faks: +49 2452 962-200

E-posta: info@trotec.de

## Kullanım sırasında insan veya çevre sağlığına tehlikeli veya zararlı olabilecek durumlara ilişkin uyarılar



Elektronik cihazlar evsel atık değildir ve Türkiye'de, elektrikli ve elektronik cihazlar hakkındaki Elektrikli ve Elektronik Teçhizat Atıkları Direktifi'ne (EETA) göre uzman bir tasfiye merkezine gönderilmelidir. Kullandıktan sonra lütfen bu cihazı geçerli yasal düzenlemelere uygun şekilde tasfiye ediniz.

Trotec GmbH

Grebener Str. 7  
D-52525 Heinsberg

☎ +49 2452 962-400

☎ +49 2452 962-200

✉ [info@trotec.com](mailto:info@trotec.com)

[www.trotec.com](http://www.trotec.com)