

BA06

PT

MANUAL DE INSTRUÇÕES  
ANEMÓMETRO COM RODA  
HÉLICE



 TROTEC

## Índice

Informações sobre o manual de instruções .....	2
Segurança .....	2
Informações sobre o aparelho .....	3
Transporte e armazenamento .....	5
Controlo .....	5
Manutenção e Reparação .....	6
Erros e avarias .....	6
Descarte .....	6

## Informações sobre o manual de instruções

### Símbolos



#### Atenção, tensão elétrica

Este símbolo avisa sobre os perigos para a vida e a saúde de pessoas devido à tensão elétrica.



#### Aviso

A palavra-sinal designa um perigo com médio grau de risco, que pode causar a morte ou uma lesão grave se não for evitado.



#### Cuidado

A palavra-sinal designa um perigo com baixo grau de risco, que pode causar a uma lesão ligeira ou média se não for evitado.

#### Nota:

A palavra-sinal avisa sobre informações importantes (p.ex. danos materiais), mas não se refere a perigos.



#### Info

Avisos com este símbolo ajudar-lhe-ão a realizar as suas tarefas mais rapidamente e com mais segurança.



#### Seguir as instruções

Avisos com este símbolo indicam que deve observar o manual de instruções.

As versões atuais do manual de instruções e da declaração de conformidade UE podem ser baixadas no seguinte link:



BA06



<https://hub.trotec.com/?id=43621>

## Segurança

**Leia atentamente este manual de instruções antes de usar / operar o dispositivo e guardar este manual de instruções sempre nas imediações do local de instalação ou perto do dispositivo!**



### Aviso

**Ler todas as indicações de segurança e as instruções.**

O desrespeito às indicações de segurança e às instruções pode causar choque elétrico, incêndios e/ou graves lesões.

**Guardar todas as indicações de segurança e as instruções para futuras consultas.**

Este aparelho pode ser usado por crianças a partir de 8 anos de idade, assim como por pessoas com deficiências físicas, sensoriais ou mentais ou com falta de experiência e / ou conhecimento, se forem supervisionadas ou instruídas quanto à utilização segura do aparelho e se compreenderem os perigos daí resultantes.

Crianças não devem brincar com o aparelho. Limpeza e manutenção não devem ser executadas por crianças sem supervisão.

- Não utilize o dispositivo em ambientes explosivos.
- Não utilize o dispositivo em atmosferas agressivas.
- Não mergulhe o aparelho em água. Não permita a entrada de líquidos no aparelho.
- O aparelho pode ser utilizado apenas em condições secas e de modo algum na chuva ou a uma humidade relativa do ar acima das condições de funcionamento.
- Proteger o aparelho da luz solar direta permanente
- Não expor o aparelho a fortes vibrações.
- Não remova quaisquer sinais de segurança, adesivos ou rótulos do aparelho. Mantenha legível todos os sinais de segurança, adesivos e etiquetas.
- Não abrir o aparelho.
- Observe as condições de armazenamento e de funcionamento conforme o capítulo Dados técnicos.

## Utilização conforme a finalidade

Use o aparelho exclusivamente para a medição da velocidade de ar dentro da faixa de medição especificada nos dados técnicos. Observar e manter os dados técnicos.

Para utilizar o aparelho, como previsto, utilize apenas os acessórios aprovados pela Trotec ou as peças de reposição aprovadas pela Trotec.

## Uso inadequado

O aparelho não deve ser usado em áreas com risco de explosão ou para medições em líquidos ou em partes energizadas.

Modificações não autorizadas, adições e conversões são proibidas no dispositivo.

## Qualificação pessoal

As pessoas que utilizam este dispositivo devem:

- ter lido e compreendido o manual de instruções, especialmente o capítulo 'Segurança'.

## Riscos residuais



### Atenção, tensão elétrica

Trabalhos em componentes elétricos só devem ser realizados por um especialista autorizado!



### Aviso

Perigo de asfixia!

Não deixe material de embalagem espalhado. Ele poderia se tornar um brinquedo perigoso para as crianças.



### Aviso

O aparelho não é um brinquedo e não deve estar nas mãos de crianças.



### Aviso

Este aparelho pode ser perigoso se for usado de forma incorreta ou por pessoas não treinadas e se não for usado para a sua finalidade! Observe as qualificações pessoais!



### Cuidado

Manter distância suficiente de fontes de calor.

### Nota:

Para evitar danos no aparelho, não o exponha a temperaturas extremas, humidade extrema ou à água.

### Nota:

Para limpar o instrumento não devem ser utilizados produtos de limpeza agressivos ou abrasivos, nem solventes.

## Informações sobre o aparelho

### Descrição do aparelho

Com o anemómetro podem ser averiguadas velocidades de ar em unidades diferentes:

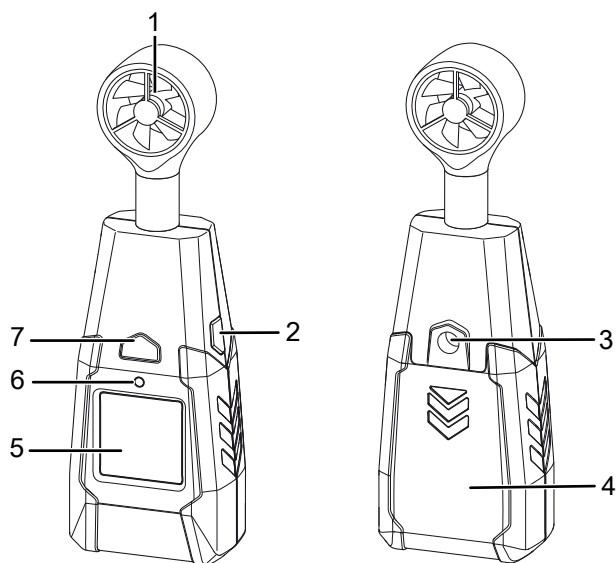
- Metros/segundo (m/s)
- Quilómetros/hora (km/h)
- Pés/minuto (fpm)
- Milhas/hora (mph)
- Milhas marítimas/hora em nós/knots (knt)

Para a avaliação das medições também está disponível uma função MAX/AVG (valor máximo e médio).

A iluminação do display é automaticamente ativada em caso de pouca luz.

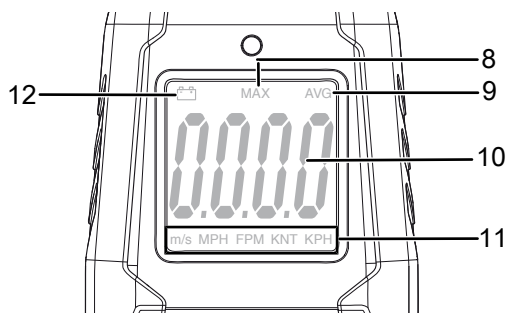
Um desligamento automático quando o aparelho não está em uso poupa a pilha.

## Apresentação do dispositivo



N°	Designação
1	Roda de pás com sensor
2	Botão MAX/AVG
3	Rosca para tripé
4	Tampa Compartimento da bateria
5	Display
6	Sensor de iluminação
7	Botão Ligar/Desligar

### Display



N°	Designação
8	Indicação MAX (valor máximo)
9	Indicação AVG (valor médio)
10	Indicação do valor de medição
11	Indicação da unidade de velocidade
12	Indicação do estado da pilha

## Dados técnicos

Parâmetro	Valor
Modelo	BA06
<b>Velocidade do ar</b>	
Faixa de medição	1,10 m/s a 30,00 m/s 216 ft/min a 5 900 ft/min 3,96 km/h a 108,0 km/h 2,46 mph a 67,0 mph 2,13 kn a 58,0 kn
Precisão	±3% ±0,30 m/s ±3% ±40 ft/min ±3% ±1,0 km/h ±3% ±0,4 mph ±3% ±0,4 kn
Faixa de medição, resolução	0,01 m/s 1 ft/min 0,1 km/h 0,1 mph 0,1 kn
<b>Dados técnicos gerais</b>	
Taxa de medição	aprox. 1 medição por segundo
Display	LCD (monocromo)
Máxima altura de operação	2 000 m
Temperatura de armazenamento	-10 °C a 60 °C (14 °F a 140 °F) em < 80 % hum. rel. (não condensante)
Temperatura operacional	0 °C a 50 °C (32 °F a 122 °F) em < 80 % hum. rel. (não condensante)
Alimentação de energia	1 x bloco de pilhas de 9 V
Desligamento do aparelho	se não for utilizado após aprox. 15 minutos
Peso	aprox. 158 g (com pilha)
Dimensões (C x L x A)	167 mm x 56 mm x 34 mm

### Volume de fornecimento

- 1 x aparelho BA06
- 1 x bloco de pilhas de 9 V
- 1 x bolsa/holster
- 1 x instruções resumidas

## Transporte e armazenamento

### Nota:

O aparelho pode ser danificado, se armazenar ou transportar o aparelho incorretamente. Tenha em consideração as informações de transporte e armazenamento do aparelho.

### Transporte

Use a bolsa incluída no volume de fornecimento para transportar o aparelho e para protegê-lo de impactos externos.

### Armazenamento

Quando não estiver a usar o aparelho, se deve seguir as seguintes condições de armazenamento:

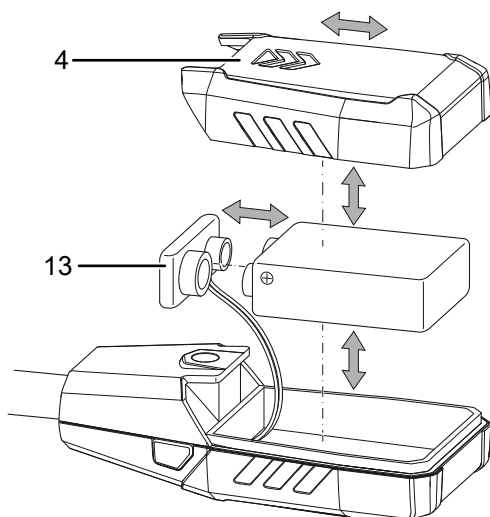
- seco e protegido da geada e do calor
- em um local protegido da poeira e da luz solar directa
- possivelmente, com uma cobertura para proteger contra a entrada de poeira
- A temperatura de armazenamento corresponde à faixa especificada no capítulo Dados técnicos.
- Retirar a pilha do aparelho.

## Controlo

### Inserir a pilha

### Nota:

Assegure-se de que a superfície do aparelho esteja seca e que o aparelho esteja desligado.



1. Deslize a tampa do compartimento das pilhas (4) para fora do aparelho.
2. Conecte a nova pilha com a polaridade correta com o clipe da pilha (13).
3. Deslize novamente a tampa do compartimento das pilhas (4) sobre o aparelho.

### Ligar e executar a medição

1. Pressione o botão Ligado/Desligado (7).
  - ⇒ O display é ligado e o aparelho está pronto para funcionar.
2. Segure o sensor (1) na área onde a medição deve ser realizada. Seria ótimo, a alinhar a roda-hélice exatamente inversamente a direção do fluxo.
  - ⇒ O valor de medição para a velocidade de ar é exibido em tempo real.

### Nota:

Observe que uma mudança de posição de um local frio para um local quente pode causar condensação na placa de circuito do aparelho. Este efeito fisicamente inevitável distorce a medição. O display exibe, neste caso, nenhuns valores de medição ou valores de medição incorretos. Aguarde alguns minutos até que o aparelho tenha se adaptado às novas condições antes de executar uma medição.

### Ajustar a unidade para a velocidade do ar

1. Pressione o botão *MAX/AVG* (2) durante aprox. de 2 segundos.
  - ⇒ A indicação da unidade de velocidade (11) comuta para a unidade seguinte.
2. Repita este passo até que o display indica a unidade desejada.

### Indicar o valor máximo e mínimo

1. Pressione brevemente o botão *MAX/AVG* (2).
  - ⇒ No display aparece a indicação *MAX* (8) e o valor máximo da medição é indicado.
2. Pressione novamente o botão *MAX/AVG* (2) para apresentar o valor médio.
  - ⇒ No display aparece a indicação *AVG* (9) e o valor médio da medição é indicado.
3. Pressione novamente o botão *MAX/AVG* (2) para terminar a função.

### Desligar o aparelho

1. Pressione brevemente o botão Ligado/Desligado (7).
  - ⇒ O aparelho é desligado.
  - ⇒ Os valores máximo e médio são apagados.

## Manutenção e Reparação

### Substituição da pilha

Uma substituição da pilha é necessária quando a indicação da pilha (12) se ilumina ou quando o aparelho não possa mais ser ligado (ver capítulo Inserir a pilha).

### Limpeza

Limpar o aparelho com um pano húmido e macio, que não solte fiapos. Assegurar-se que nenhuma humidade possa penetrar na caixa. Não utilize aerossóis, solventes, produtos de limpeza que contenham álcool ou outros produtos abrasivos, mas apenas água limpa para humedecer o pano.

### Reparação

Não se deve efetuar quaisquer alterações ao aparelho e não se deve montar quaisquer peças de reposição. Em caso de reparo ou inspeção do aparelho, entre em contacto com o fabricante.

## Erros e avarias

O aparelho foi testado várias vezes durante a produção quanto ao funcionamento perfeito. No entanto, se algum problema ocorrer, verifique se o aparelho de acordo com a lista a seguir.

Avaria	Causa	Solução
Já não é possível ligar o aparelho.	A pilha está descarregada.	Inserir uma nova pilha (veja o capítulo Controlo).

## Descarte



O símbolo do caixote de lixo riscado num aparelho elétrico ou eletrónico usado significa, que este aparelho não deve ser descartado nos resíduos domésticos no fim da sua vida útil. Para a sua devolução gratuita estão disponíveis centros de recolha para aparelhos elétricos e eletrónicos usados perto de si. Pode obter os endereços através da sua administração urbana ou comunal. Pode obter mais informações sobre opções de devolução criadas por nós no nosso website em [www.trotec24.com](http://www.trotec24.com).

A recolha separada de aparelhos elétricos e eletrónicos usados permite a reutilização, a reciclagem ou outras formas de reutilizar os aparelhos usados e evita as consequências negativas durante a eliminação dos materiais contidos nos aparelhos, que possivelmente representam um perigo para o meio ambiente e a saúde das pessoas.



Na União Europeia, pilhas e acumuladores não devem ser deitados no lixo doméstico, mas devem ser descartados de forma correta - em conformidade com a Diretiva 2006/66/CE DO PARLAMENTO E DO CONSELHO EUROPEU de 6 de Setembro de 2006 sobre pilhas e acumuladores. Por favor, descarte pilhas e acumuladores de acordo com as disposições legais vigentes.

Trotec GmbH

Grebener Str. 7  
D-52525 Heinsberg

☎ +49 2452 962-400

☎ +49 2452 962-200

✉ [info@trotec.com](mailto:info@trotec.com)

[www.trotec.com](http://www.trotec.com)