

BA06

PL

INSTRUKCJA OBSŁUGI
ANEMOMETR WIRNIKOWY



 TROTEC

Spis treści

Wskazówki dotyczące instrukcji obsługi	2
Bezpieczeństwo.....	2
Informacje dotyczące urządzenia.....	3
Transport i składowanie.....	5
Obsługa	5
Konserwacja i naprawa.....	6
Błędy i usterki.....	6
Utylizacja	6

Wskazówki dotyczące instrukcji obsługi

Symbole



Ostrzeżenie przed napięciem elektrycznym

Ten symbol wskazuje na zagrożenie zdrowia i życia osób, wynikające z obecności napięcia elektrycznego.



Ostrzeżenie

To słowo oznacza średnie zagrożenie mogące spowodować poważne obrażenia ciała lub śmierć.



Ostrożnie

To słowo oznacza niskie zagrożenie mogące spowodować lekkie lub średnie obrażenia ciała.

Wskazówka

To słowo oznacza ważne informacje (np. możliwe szkody materialne), nie wiążące się z zagrożeniem.



Informacja

Wskazówki oznaczone tym symbolem są pomocne w szybkim i bezpiecznym wykonaniu czynności roboczych.



Zastosuj się do treści instrukcji obsługi

Wskazówki oznaczone tym symbolem przypominają o konieczności zapoznania się z treścią instrukcji obsługi.

Aktualna wersja instrukcji obsługi oraz odpowiednie deklaracje zgodności z prawem UE dostępne są pod następującym adresem internetowym:



BA06



<https://hub.trotec.com/?id=43621>

Bezpieczeństwo

Przed uruchomieniem urządzenia zapoznaj się z treścią instrukcji obsługi i przechowuj ją w pobliżu miejsca pracy urządzenia!



Ostrzeżenie

Przeczytaj wszystkie wskazówki dotyczące bezpieczeństwa i zalecenia.

Niezastosowanie się do treści wskazówek dotyczących bezpieczeństwa i zaleceń może spowodować porażenie elektryczne, pożar oraz/lub poważne obrażenia ciała.

Przechowuj wszystkie wskazówki dotyczące bezpieczeństwa i zalecenia w celu ich wykorzystania w przyszłości.

Urządzenie może być obsługiwane przez dzieci od 8 roku życia oraz osoby o obniżonych zdolnościach fizycznych, sensorycznych lub mentalnych lub osoby nieposiadające odpowiedniego doświadczenia i wiedzy, pod warunkiem zapewnienia nadzoru lub przeszkolenia dotyczącego bezpiecznego wykorzystania urządzenia oraz pod warunkiem zrozumienia przez te osoby zagrożeń wynikających z eksploatacji.

Urządzenie nie może być wykorzystywane przez dzieci do zabawy. Czyszczenie i konserwacja nie może być wykonywana przez dzieci pozbawione nadzoru.

- Nie eksploatuj urządzenia w pomieszczeniach, w których panuje zagrożenie wybuchem.
- Nie eksploatuj urządzenia w pomieszczeniach, w których panuje agresywna atmosfera.
- Nigdy nie zanurzaj urządzenia pod wodę. Nie dopuszczaj do zalania wnętrza urządzenia jakimikolwiek cieczami.
- Urządzenie może być stosowane wyłącznie w suchym otoczeniu, w żadnym wypadku w trakcie opadów deszczu lub przy względnej wilgotności powietrza przekraczającej warunki robocze.
- Chroń urządzenie przed bezpośrednim, długotrwałym nasłonecznieniem.
- Nie poddawaj urządzenia działaniu silnych wibracji.

- Nie zdejmuj znaków bezpieczeństwa, naklejek lub etykiet. Utrzymuj wszystkie znaki bezpieczeństwa, naklejki oraz etykiety w dobrym stanie.
- Nie otwieraj urządzenia
- Zastosuj się do zaleceń dotyczących warunków składowania i zastosowania, patrz rozdział Dane techniczne.

Zastosowanie zgodne z przeznaczeniem

Urządzenie może być stosowane wyłącznie do pomiarów prędkości powietrza światła wyłącznie w zakresie podanym w instrukcji obsługi. Uwzględnij wszystkie dane techniczne urządzenia.

W celu zapewnienia prawidłowej eksploatacji urządzenia, stosuj wyłącznie dodatkowe elementy wyposażenia dostarczane przez firmę Trotec lub części zamienne atestowane przez firmę Trotec.

Zastosowanie niezgodne z przeznaczeniem

Nie eksploatuj urządzenia w obszarach zagrożenia wybuchem, do pomiaru prędkości cieczy lub w połączeniu z elementami przewodzącymi prąd elektryczny.

Samodzielne przeróbki urządzenia są zabronione.

Kwalifikacje użytkownika

Użytkownicy korzystający z urządzenia muszą:

- gruntownie zaznajomić się z treścią instrukcji obsługi, w szczególności z rozdziałem Bezpieczeństwo.

Inne zagrożenia



Ostrzeżenie przed napięciem elektrycznym

Czynności dotyczące instalacji elektrycznej mogą być przeprowadzane wyłącznie przez autoryzowany zakład elektryczny.



Ostrzeżenie

Niebezpieczeństwo uduszenia!

Nie pozostawiaj materiału opakowaniowego leżącego w beładzie. Może stać on się niebezpieczną zabawką dla dzieci.



Ostrzeżenie

Urządzenia nie są zabawkami i nie mogą być przekazywane dzieciom.



Ostrzeżenie

W przypadku nieprawidłowego zastosowania tego urządzenia może dojść do powstania dodatkowego zagrożenia! Zapewnij odpowiednie przeszkolenie personelu!



Ostrożnie

Zachowaj wystarczającą odległość od źródeł ciepła.

Wskazówka

W celu uniknięcia uszkodzenia urządzenia, nie poddawaj go działaniu temperatur zewnętrznych, bardzo wysokiej wilgotności powietrza lub bezpośredniemu działaniu wody.

Wskazówka

Do czyszczenia urządzenia nie używaj agresywnych środków czyszczących, środków do szorowania ani rozpuszczalników.

Informacje dotyczące urządzenia

Opis urządzenia

Anemometr umożliwia określenie prędkości powietrza w różnych jednostkach pomiarowych, takich jak:

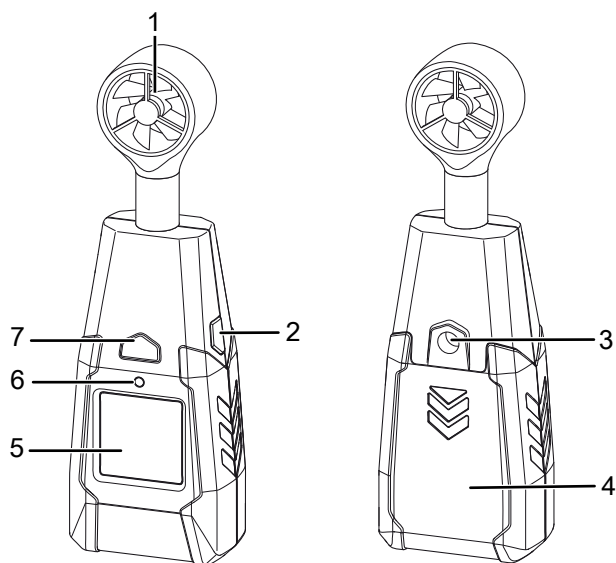
- Metr/sekundę (m/s)
- Kilometr/godzinę (KPH)
- Stopa/minuta (FPM)
- Mile/godzina (MPH)
- Mile morskie/godzinę w węzłach (KNT)

Ocena uzyskanych danych może być także wykonana z zastosowaniem funkcji MAX/AVG (wartość maksymalna i średnia).

Podświetlenie wyświetlacza jest automatycznie włączane przy słabym oświetleniu.

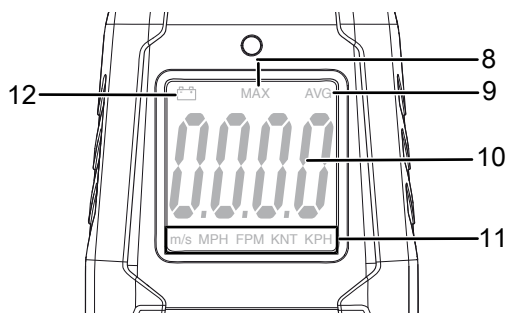
Automatyczne wyłączenie urządzenia po określonym czasie bez wykonania żadnej czynności, gwarantuje optymalne wykorzystanie pojemności baterii.

Widok urządzenia



Nr	Oznaczenie
1	Wirnik z czujnikiem
2	Przycisk <i>MAX/AVG</i>
3	Gwint statywu
4	Pokrywa komory baterii
5	Wyświetlacz
6	Czujnik intensywności światła zewnętrznego
7	Przycisk wł./wył.

Wyświetlacz



Nr	Oznaczenie
8	Wskazanie <i>MAX</i> (wartość maksymalna)
9	Wskazanie <i>AVG</i> (wartość średnia)
10	Pole wartości pomiarowej
11	Wyświetlanie jednostki prędkości obrotowej
12	Wskaźnik stanu baterii

Dane techniczne

Parametr	Wartość
Model	BA06
Prędkość przepływu powietrza	
Zakres pomiaru	1,10 m/s do 30,00 m/s 216 ft/min do 5900 ft/min 3,96 km/godz. do 108,0 km/godz. 2,46 mph do 67,0 mph 2,13 kn do 58,0 kn
Dokładność	±3% ±0,30 m/s ±3% ±40 ft/min ±3% ±1,0 km/godz. ±3% ±0,4 mph ±3% ±0,4 kn
Rozdzielczość zakresu pomiarowego	0,01 m/s 1 ft/min 0,1 km/godz. 0,1 mph 0,1 kn
Ogólne dane techniczne	
Częstotliwość próbkowania	ok. 1 pomiar na sekundę
Wyświetlacz	LCD (monochromatyczny)
Maksymalna wysokość pracy npm.	2000 m
Temperatura składowania	-10 °C do 60 °C (14 °F do 140 °F) przy <80 %wilg.wzgl. (bez kondensacji)
Temperatura pracy	0 °C do 50 °C (32 °F do 122 °F) przy <80 %wilg.wzgl. (bez kondensacji)
Zasilanie	1 x Bateria 9 V
Wyłączanie urządzenia	Po ok. 15 minutach bezczynności
Masa	ok. 158 g (wraz z baterią)
Wymiary (dł. x szer. x wys.)	167 mm x 56 mm x 34 mm

Zakres dostawy

- 1 x Urządzenie BA06
- 1 x Bateria 9 V
- 1 x torba/pokrowiec
- 1 x Skrócona instrukcja obsługi

Transport i składowanie

Wskazówka

Nieprawidłowe składowanie lub transportowanie urządzenia może spowodować jego uszkodzenie. Zastosuj się do informacji dotyczących transportu oraz składowania urządzenia.

Transport

Urządzenie transportuj w należącej do zestawu torbie transportowej w celu zapewnienia odpowiedniej ochrony przed czynnikami zewnętrznymi.

Magazynowanie

W przypadku niewykorzystania urządzenia zastosuj się do następujących zaleceń dotyczących warunków składowania:

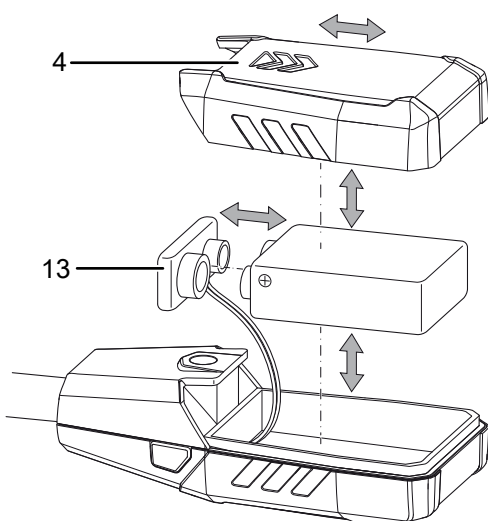
- chroń przed wilgocią, mrozem i upałem,
- osłoń urządzenie przed kurzem lub bezpośrednim nasłonecznieniem,
- w razie potrzeby osłoń urządzenie przed kurzem stosując odpowiednie opakowanie.
- Temperatura składowania powinna leżeć w zakresie podanym w rozdziale "Dane techniczne".
- Wyjmij baterie z urządzenia.

Obsługa

Montaż baterii

Wskazówka

Sprawdź, czy powierzchnia urządzenia jest sucha i jest ono wyłączone.



1. Zsuń pokrywę komory baterii (4) z urządzenia.
2. Podłącz nową baterię ze złączem (13), zwracając uwagę na prawidłową biegunowość.
3. Ponownie wsuń pokrywę komory baterii (4) w kierunku oznaczonym strzałką.

Włączanie i przeprowadzanie pomiaru

1. Naciśnij przycisk wł./wył. (7).
 - ⇒ Spowoduje to włączenie wyświetlacza i gotowość urządzenia do przeprowadzenia pomiaru.
2. Przytrzymaj czujnik (1) w obszarze, w którym ma być przeprowadzony pomiar. W idealnym przypadku wirnik winien być skierowany dokładnie w kierunku przeciwnym do kierunku przepływu.
 - ⇒ Wartości pomiarowe prędkości powietrza podawane są w czasie rzeczywistym.

Wskazówka:

Nagle przeniesienie urządzenia z obszaru o niskiej temperaturze do miejsca o wysokiej temperaturze, może spowodować utworzenie się kondensatu na wewnętrznej płytce elektronicznej. To nieuniknione zjawisko fizyczne prowadzi do zaburzenia pomiaru. Skutkiem jest zaprzestanie wyświetlania na ekranie lub zafałszowanie wartości pomiarowej. W takim przypadku, przed przeprowadzeniem pomiaru odczekaj kilka minut, aż do dostosowania się urządzenia do nowych warunków otoczenia.

Ustawienie jednostki prędkości powietrza

1. Naciśnij przycisk *MAX/AVG* (2) przez ok. 2 sekundy.
 - ⇒ Wyświetlacz jednostki prędkości obrotowej (11) zmienia się na następną jednostkę.
2. Powtarzaj tę czynność, aż na wyświetlaczu pojawi się odpowiednia jednostka.

Wyświetlanie wartości maksymalnych i średnich

1. Krótko naciśnij przycisk *MAX/AVG* (2).
 - ⇒ Wyświetlacz wskazuje *MAX* (8) i pokazuje maksymalną wartość pomiaru.
2. Ponownie naciśnij przycisk *MAX/AVG* (2), aby wyświetlić wartość średnią.
 - ⇒ Na wyświetlaczu pojawi się wskazanie *AVG* (9) i pokaże się średnia wartość pomiaru.
3. Ponownie naciśnij przycisk *MAX/MIN* (2) w celu wyłączenia funkcji.

Wyłączanie urządzenia

1. Krótko naciśnij włącznik urządzenia (7).
 - ⇒ Urządzenie zostanie wyłączone.
 - ⇒ Wartości maksymalne i średnie zostaną usunięte.

Konserwacja i naprawa

Wymiana baterii

Wymień baterię po pojawieniu się na ekranie symbolu stanu baterii (12) lub gdy ponowne włączenie urządzenia nie będzie możliwe (patrz rozdział "Montaż baterii").

Czyszczenie

Czyść urządzenie za pomocą wilgotnego, miękkiego i niepostrzępionego kawałka tkaniny. Zwróć uwagę, aby do wnętrza obudowy nie przedostała się wilgoć. Nie stosuj środków pod ciśnieniem, rozpuszczalników, środków zawierających alkohol lub środków szorujących. Nawilżaj tkaninę wyłącznie czystą wodą.

Naprawa

Nie modyfikuj urządzenia i nie montuj części zamiennych. W razie konieczności naprawy lub kontroli urządzenia zwróć się do producenta.

Błędy i usterki

Prawidłowość działania urządzenia została wielokrotnie sprawdzona w ramach procesu produkcyjnego. W przypadku występowania usterek przeprowadź czynności kontrolne według poniższej listy.

Usterka	Przyczyna	Sposób usunięcia usterki
Włączenie urządzenia nie jest możliwe.	Bateria jest wyczerpana.	Włóż nową baterię (patrz rozdział „Obsługa”).

Utylizacja



Umieszczony na wycofanym z eksploatacji urządzeniu elektrycznym lub elektronicznym symbol przekreślonego kosza oznacza, że nie może być ono wyrzucane do odpadów gospodarczych. Urządzenie może zostać bezpłatnie zwrócone do najbliższego punktu odbioru zużytych urządzeń elektrycznych i elektronicznych. Odpowiednie adresy dostępne są w urzędach miejskich lub gminnych. Dodatkowe informacje dotyczące możliwości zwrotu urządzenia zamieściliśmy także na naszej stronie internetowej www.trotec24.com.

Specjalna utylizacja urządzeń elektrycznych i elektronicznych pozwala na ponowne zastosowanie użytych materiałów, sortowanie zastosowanych materiałów lub inne rodzaje wykorzystania starych urządzeń. Procedury te pozwalają także na ograniczenie niekorzystnego wpływu zastosowanych materiałów na środowisko naturalne oraz na zdrowie ludzi.



Baterie oraz akumulatory nie mogą być utylizowane wraz z odpadami gospodarstwa domowego. Zgodnie z dyrektywą 2006/66/WE Unii Europejskiej, z 6 września 2006 obowiązującą na terenie Unii Europejskiej, baterie i akumulatory muszą być dostarczane do odpowiednich przedsiębiorstw zajmujących się ich utylizacją. Utylizuj baterie i akumulatory zgodnie z obowiązującymi przepisami prawnymi.

Trotec GmbH

Grebener Str. 7
D-52525 Heinsberg

☎ +49 2452 962-400

☎ +49 2452 962-200

✉ info@trotec.com

www.trotec.com