

BA06

NO

BRUKSANVISNING
VIFTEBLAD-ANEMOMETER



TROTEC

Innholdsfortegnelse

Informasjon angående bruksanvisningen	2
Sikkerhet.....	2
Informasjon angående apparatet	3
Transport og lagring	5
Betjening	5
Vedlikehold og reparasjon	6
Feil og forstyrrelser	6
Deponering.....	6

Informasjon angående bruksanvisningen

Symboler



Advarsel mot elektrisk spenning

Dette symbolet viser til at det er fare for personers liv og helse forbundet med elektrisk spenning.



Advarsel

Signalordet betegner en fare med middels risikograd som kan føre til dødsfall eller alvorlige personskader hvis den ikke unngås.



Forsiktig

Signalordet betegner en fare med lav risikograd som kan føre til lette eller middels personskader hvis den ikke unngås.

Instruks

Signalordet viser til viktig informasjon (f.eks. materielle skader), men ikke farer.



Info

Henvisninger med dette symbolet hjelper deg å utføre oppgavene dine på en rask og sikker måte.



Følg bruksanvisningen

Henvisninger med dette symbolet viser til at du må ta hensyn til bruksanvisningen.

Du kan laste ned aktuell versjon av bruksanvisningen og EU-samsvarserklæringen ved hjelp av følgende lenke:



BA06



<https://hub.trotec.com/?id=43621>

Sikkerhet

Les nøye igjennom denne anvisningen før igangsetting/ bruk av apparatet og oppbevar anvisningen i umiddelbar nærhet av oppstillingsstedet hhv. apparatet!



Advarsel

Les alle sikkerhetsanvisninger og anvisninger.

Dersom sikkerhetsanvisninger og anvisninger ikke overholdes, kan dette medføre elektrisk støt, brann og/ eller alvorlige skader.

Ta vare på alle sikkerhetsanvisninger og anvisninger for fremtidig bruk.

Apparatet kan benyttes av barn fra og med 8 år, samt personer med innskrenkede fysiske, sensoriske eller mentale evner eller manglende erfaring og/eller kunnskap. Forutsetningen er at de er under oppsikt eller har fått opplæring i sikker bruk av apparatet og farene som kan oppstå ved bruk.

Barn skal ikke leke med apparatet. Rengjøring og vedlikehold skal ikke utføres av barn uten tilsyn.

- Ikke bruk apparatet i rom hvor det er fare for eksplosjon.
- Ikke bruk apparatet i aggressiv atmosfære.
- Ikke hold apparatet under vann. Sørg for at det ikke kan trenge noen væsker inn i apparatet.
- Apparatet skal kun benyttes i tørre omgivelser. Ikke bruk apparatet når det regner eller når den relative luftfuktigheten ligger over driftsbetingelsene.
- Beskytt apparatet mot permanent direkte sollys.
- Ikke utsett apparatet for sterk vibrasjon.
- Ikke fjern noen sikkerhetsmerker, klistremerker eller etiketter fra apparatet. Hold alle sikkerhetsmerker, klistremerker og etiketter i lesbar stand.
- Ikke åpne apparatet.
- Ta hensyn til lagrings- og driftsbetingelsene i henhold til kapittelet Tekniske spesifikasjoner.

Riktig bruk

Bruk apparatet utelukkende til måling av lufthastighet innenfor det måleområdet som er oppgitt i de tekniske spesifikasjonene. Vær oppmerksom på de tekniske spesifikasjonene og overhold disse.

For å bruke apparatet riktig må det utelukkende bruke tilbehør som er godkjent av Trotec eller reservedeler som er godkjent av Trotec.

Feil bruk

Ikke bruk apparatet i eksplosjonsfarlige områder eller til målinger i væsker eller på spenningsførende deler.

Det er ikke tillatt å foreta byggetekniske endringer, til- eller ombygging på apparatet selv.

Personalkvalifikasjoner

Personene som bruker dette apparatet, må:

- ha lest og forstått bruksanvisningen og spesielt kapittelet om sikkerhet.

Restfarer



Advarsel mot elektrisk spenning

Arbeid på de elektriske komponentene må kun utføres av et autorisert fagfirma!



Advarsel

Kvelningsfare!

Ikke la emballasjen ligge strødd rundt. Den kan være et farlig leketøy for barn.



Advarsel

Apparatet er ikke et leketøy og må oppbevares utilgjengelig for barn.



Advarsel

Det kan utgå farer fra dette apparatet hvis det brukes på feil måte av personer som ikke er opplært i bruken av apparatet. Ta hensyn til personalkvalifikasjonene!



Forsiktig

Hold god nok avstand til varmekildene.

Instruks

For å unngå skader på apparatet må det aldri utsettes for ekstreme temperaturer, ekstrem luftfuktighet eller væte.

Instruks

Ved rengjøring av apparatet må det ikke brukes sterke rengjørings-, skure- eller løsningsmidler.

Informasjon angående apparatet

Beskrivelse av apparatet

Ved hjelp av anemometeret kan lufthastigheter beregnes i ulike enheter:

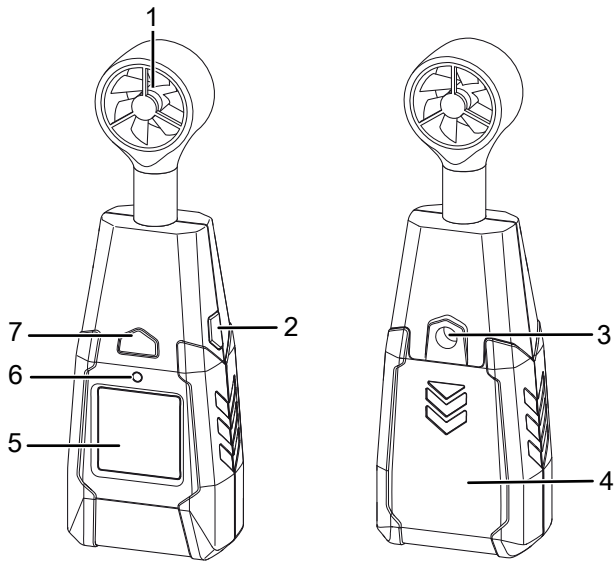
- Meter/sekund (m/s)
- Kilometer/time (km/t)
- Fot/minutt (FPM)
- Miles/time (MPH)
- Sjømil/time i knop (KNT)

For evaluering av målingene er også en MAX/AVG-funksjon (maks.- og gjennomsnittsverdi) tilgjengelig.

Displaybelysningen blir automatisk aktivert ved dårlige lysforhold.

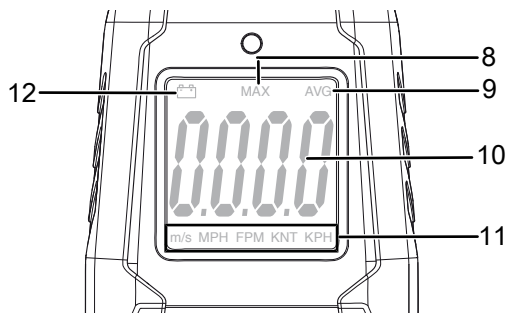
Automatisk deaktivering når apparatet ikke brukes bidrar til å skåne batteriet.

Presentasjon av apparatet



Nr.	Betegnelse
1	Løpehjul med sensor
2	Knapp MAX/AVG
3	Stativgjenge
4	Deksel batterirom
5	Display
6	Belysningssensor
7	På/Av-knapp

Display



Nr.	Betegnelse
8	Visning MAX (maksimumsverdi)
9	Visning AVG (gjennomsnittsverdi)
10	Visning måleverdi
11	Visning hastighetsenhet
12	Indikator batteristatus

Tekniske spesifikasjoner

Parameter	Verdi
Modell	BA06
Lufthastighet	
Måleområde	1,10 m/s inntil 30,00 m/s 216 ft/min inntil 5900 ft/min 3,96 km/h inntil 108,0 km/h 2,46 mph inntil 67,0 mph 2,13 kn inntil 58,0 kn
Nøyaktighet	±3% ±0,30 m/s ±3% ±40 ft/min ±3% ±1,0 km/h ±3% ±0,4 mph ±3% ±0,4 kn
Måleområde oppløsning	0,01 m/s 1 ft/min 0,1 km/h 0,1 mph 0,1 kn
Generelle tekniske spesifikasjoner	
Målefrekvens	ca. 1 måling per sekund
Display	LCD (monokrom)
Maksimal driftshøyde	2000 m
Lagertemperatur	-10 °C til 60 °C (14 °F til 140 °F) ved < 80 % r.F. (ikke kondenserende)
Driftstemperatur	0 °C til 50 °C (32 °F til 122 °F) ved < 80 % r.F. (ikke kondenserende)
Energiforsyning	1 x 9 V-blokkbatteri
Utkobling apparat	etter ca. 15 minutter ute av bruk
Vekt	ca. 158 g (med batteri)
Dimensjoner (L x B x H)	167 mm x 56 mm x 34 mm

Leveringsomfang

- 1 x apparat BA06
- 1 x 9 V-blokkbatteri
- 1 x veske/hylster
- 1 x hurtigveiledning

Transport og lagring

Instruks

Hvis apparatet lagres eller transporteres feil, kan det bli skadet.

Ta hensyn til informasjonen om transport og lagring av apparatet.

Transport

Bruk vesken som er del av leveringsomfanget for å transportere apparatet slik at det beskyttes mot påvirkninger utenfra.

Lagring

Når apparatet ikke er i bruk, må følgende lagerbetingelser overholdes:

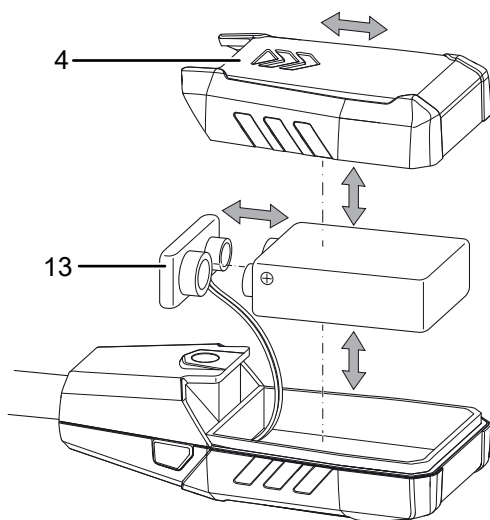
- beskyttet mot frost og varme
- på et sted som er beskyttet mot støv og direkte sollys
- ev. med et trekk som beskytter mot støv
- Lagertemperaturen må ligge innenfor området som er oppgitt i kapittelet Tekniske spesifikasjoner.
- Ta batteriet ut av apparatet.

Betjening

Sette inn batteri

Instruks

Forsikre deg om at apparatets overflate er tørt og at apparatet er slått av.



1. Skyv dekselet av batterirommet (4) og ta det av.
2. Koble det nye batteriet til med riktige poler med batteriklipsen (13).
3. Skyv dekselet til batterirommet (4) på plass igjen.

Slå på og utfør måling

1. Trykk på knappen på/av (7).
 - ⇒ Displayet slås på og apparatet er klart til bruk.
2. Rett sensoren (1) mot området der målingen skal utføres. Løpehjulet bør helst rettes i motsatt retning av strømningsretningen.
 - ⇒ Måleverdien for lufthastigheten vises i sanntid.

Henvisning:

Merk at et plassbytte fra kalde til varme omgivelser kan føre til kondensdannelse på apparatets kretskort. Denne effekten, som er fysisk uunngåelig, forvrenger målingen. Displayet viser i så fall ingen eller feil måleverdi. Vent noen minutter til apparatet har stilt seg inn på de forandrede betingelsene før du utfører en måling.

Stille inn lufthastighetsenhet

1. Trykk på knappen *MAX/AVG* (2) i ca. 2 sekunder.
 - ⇒ Indikatoren for hastighetsenhet (11) bytter til neste enhet.
2. Gjenta dette trinnet til displayet viser ønsket enhet.

Vis maksimal- og gjennomsnittsverdi

1. Trykk kort på knappen *MAX/AVG* (2).
 - ⇒ Displayet viser symbolet *MAX* (8) og målingens maksimumsverdi vises.
2. Trykk en gang til på knappen *MAX/AVG* (2) for å vise gjennomsnittsverdien.
 - ⇒ Displayet viser symbolet *AVG* (9) og målingens gjennomsnittsverdi vises.
3. Trykk på knappen *MAX/AVG* (2) på nytt for å avslutte funksjonen.

Slå av apparatet

1. Trykk kort på knappen *PÅ/AV* (7).
 - ⇒ Apparatet blir slått av.
 - ⇒ Maksimums- og gjennomsnittsverdien slettes.

Vedlikehold og reparasjon

Bytte batterier

Det er nødvendig å bytte batteri når indikatoren for batteristatus (12) lyser eller når apparatet ikke lenger kan slås på (se kapittelet Sette inn batteri).

Rengjøring

Rengjør apparatet med en fuktet myk og lofri klut. Påse at det ikke trenger inn væske i apparatet. Ikke bruk spray, løsningsmiddel, alkoholholdige rengjøringsmidler eller skuremidler, men kun klart vann for fukting av kluten.

Reparasjon

Ikke foreta endringer på apparatet og ikke monter inn reservedeler. Ta kontakt med produsenten angående reparasjon og kontroll av apparatet.

Feil og forstyrrelser

Apparatet ble kontrollert flere ganger under produksjonen for å teste at det fungerer feilfritt. Hvis det likevel skulle oppstå funksjonsfeil, må du kontrollere apparatet som følger:

Feil	Årsak	Utbedring
Apparatet kan ikke lenger slås på.	Batteriet er tomt.	Sett inn nytt batteri (se kapittelet Betjening).

Deponering



— Symbolet som viser en utkrysset søppelkasse på et elektro- eller elektronikkprodukt betyr at produktet ikke skal kasseres i husholdningsavfallet etter endt levetid. I nærheten finner du steder der du kan levere inn brukte elektroapparater og elektroniske produkter. Du finner slike adresser på ditt hjemsted hos kommuneadministrasjonen. Du kan også informere deg om andre innleveringsmuligheter som vi stiller til rådighet, på vårt nettsted www.trotec24.com.

Elektro- og elektroniske produkter samles inn separat til gjenbruk, delvis gjenbruk eller andre former for resirkulering av brukte apparater. Dette bidrar til å forhindre negative miljøkonsekvenser eller helseskader som kan oppstå ved kassering av eventuelt farlige stoffer i apparatene.



Batterier og akkumulatører skal ikke kastes i husholdningsavfallet, men skal i EU, i samsvar med EUROPAPARLAMENTETS RÅDSDIREKTIV 2006/66/EF fra 6. september 2006 om batterier og akkumulatører, kasseres på faglig riktig måte. Kast batteriene og akkumulatorene i henhold til gjeldende rettslige bestemmelser.

Trotec GmbH

Grebener Str. 7
D-52525 Heinsberg

☎ +49 2452 962-400

☎ +49 2452 962-200

✉ info@trotec.com

www.trotec.com