

PT

MANUAL DE INSTRUÇÕES
MEDIDOR DE HCHO/TVOC



Índice

Informações sobre o manual de instruções	2
Segurança	2
Informações sobre o aparelho	3
Transporte e armazenamento	6
Controlo	6
Manutenção e Reparação	8
Erros e avarias	8
Descarte	8

Informações sobre o manual de instruções**Símbolos****Atenção, tensão elétrica**

Este símbolo avisa sobre os perigos para a vida e a saúde de pessoas devido à tensão elétrica.

**Aviso**

A palavra-sinal designa um perigo com médio grau de risco, que pode causar a morte ou uma lesão grave se não for evitado.

**Cuidado**

A palavra-sinal designa um perigo com baixo grau de risco, que pode causar a uma lesão ligeira ou média se não for evitado.

Nota:

A palavra-sinal avisa sobre informações importantes (p.ex. danos materiais), mas não se refere a perigos.

**Info**

Avisos com este símbolo ajudar-lhe-ão a realizar as suas tarefas mais rapidamente e com mais segurança.

**Seguir as instruções**

Avisos com este símbolo indicam que deve observar o manual de instruções.

As versões atuais do manual de instruções e da declaração de conformidade UE podem ser baixadas no seguinte link:



BQ16



<https://hub.trotec.com/?id=39664>

Segurança

Leia atentamente este manual de instruções antes de usar / operar o dispositivo e guardar este manual de instruções sempre nas imediações do local de instalação ou perto do dispositivo!

**Aviso**

Ler todas as indicações de segurança e as instruções.

O desrespeito às indicações de segurança e às instruções pode causar choque elétrico, incêndios e/ou graves lesões.

Guardar todas as indicações de segurança e as instruções para futuras consultas.

Este aparelho pode ser usado por crianças a partir de 8 anos de idade, assim como por pessoas com deficiências físicas, sensoriais ou mentais ou com falta de experiência e / ou conhecimento, se forem supervisionadas ou instruídas quanto à utilização segura do aparelho e se compreenderem os perigos daí resultantes.

Crianças não devem brincar com o aparelho. Limpeza e manutenção não devem ser executadas por crianças sem supervisão.

- Não utilize o dispositivo em ambientes explosivos.
- Não utilize o dispositivo em atmosferas agressivas.
- Não mergulhe o aparelho em água. Não permita a entrada de líquidos no aparelho.
- O aparelho pode ser utilizado apenas em condições secas e de modo algum na chuva ou a uma humidade relativa do ar acima das condições de funcionamento.
- Proteger o aparelho da luz solar direta permanente
- Não remova quaisquer sinais de segurança, adesivos ou rótulos do aparelho. Mantenha legível todos os sinais de segurança, adesivos e etiquetas.
- Não abrir o aparelho.
- Utilize o aparelho apenas se as precauções de segurança adequadas foram tomadas no local de medição (por exemplo, ao medir em vias públicas, locais de construção, etc.) Caso contrário, não utilize o aparelho.

- Observe as condições de armazenamento e de funcionamento conforme o capítulo Dados técnicos.

Utilização conforme a finalidade

O aparelho é indicado para medir as concentrações de HCHO (formaldeído) e TVOC (composto orgânico volátil) do ar de espaços interiores.

Para utilizar o aparelho, como previsto, utilize apenas os acessórios aprovados pela Trotec ou as peças de reposição aprovadas pela Trotec.

Uso inadequado

O dispositivo não deve ser utilizado para medições em líquidos.

O dispositivo não deve ser usado em áreas com risco de explosão, em locais húmidos ou com alta humidade do ar.

Modificações não autorizadas, adições e conversões são proibidas no dispositivo.

Qualificação pessoal

As pessoas que utilizam este dispositivo devem:

- estar ciente dos perigos que podem surgir quando se trabalha em ar contaminado com formaldeído.
- ter lido e compreendido o manual de instruções, especialmente o capítulo 'Segurança'.

Riscos residuais



Aviso

Perigo de asfixia!

Não deixe material de embalagem espalhado. Ele poderia se tornar um brinquedo perigoso para as crianças.



Aviso

O aparelho não é um brinquedo e não deve estar nas mãos de crianças.



Aviso

Este aparelho pode ser perigoso se for usado de forma incorreta ou por pessoas não treinadas e se não for usado para a sua finalidade! Observe as qualificações pessoais!



Cuidado

Manter distância suficiente de fontes de calor.

Nota:

Para evitar danos no aparelho, não o exponha a temperaturas extremas, humidade extrema ou à água.

Nota:

Para limpar o instrumento não devem ser utilizados produtos de limpeza agressivos ou abrasivos, nem solventes.

Informações sobre o aparelho

Descrição do aparelho

O aparelho de medição permite a monitorização fácil e rápida da qualidade de ar relativamente ao seu teor de formaldeído (HCHO) e do composto orgânico volátil (TVOC).

Para a avaliação das medições também está disponível uma função MIN/MAX e uma função Hold.

O aparelho de medição possui uma iluminação do display ativável.

Um desligamento automático quando o aparelho não está em uso poupa a pilha.

Exemplos de concentração de monóxido de carbono no ar

Formaldeído muitas vezes se apresenta como um gás incolor no ar ambiente. Dependendo da sensibilidade pessoal, é percebido como um odor pungente a partir de determinadas concentrações.

Formaldeído, também chamado de HCHO ou metanal foi classificado, desde 01.01.2016, na classe de perigo cancerígeno / categoria 1B e mutagenicidade / categoria 2. Já uma pequena quantidade de formaldeído no ar interior pode ter efeitos para a saúde em determinadas circunstâncias. Estes incluem, entre outras coisas, problemas de concentração, nervosismo, dor de cabeça, tonturas, fadiga, mas também náuseas, inchaço das membranas mucosas e irritação do tecido conjuntivo, lacrimejamento. Em concentrações extremamente elevadas, o formaldeído pode causar pneumonia ou um edema pulmonar tóxico, tornando-se mortal.

A substância é também suspeita de ter um efeito sensibilizante sobre o corpo, em termos de alergias e promover o aumento de sintomas asmáticos. Supõe-se que o formaldeído tem um efeito negativo não como uma substância isolada, mas sob a forma de misturas de poluentes (VOC / TVOC) sobre a saúde humana.

As indicações a seguir são valores de referência que foram averiguados no decurso de estudos internacionais. Elas não são vinculativas, visto que os sintomas listados são altamente dependentes da sensibilidade pessoal!

0,05 a 0,125 ppm	Limiar olfativo
0,01 a 1,6 ppm	Irritação das membranas mucosas (nariz, garganta) e os olhos
2,0 a 3,0 ppm	Ardor no nariz, olhos, garganta
4,0 a 5,0 ppm	30 minutos suportável, desconforto cada vez maior, lacrimejamento
10,0 a 20,0 ppm	já depois de alguns minutos de exposição, forte lacrimejamento (até 1 hora após a exposição continuada) dispneia imediata, tosse, forte ardor no nariz, na garganta e nos olhos
30 ppm	edema pulmonar tóxico, pneumonia, perigo mortal!

TVOC - Total Volatile Organic Compounds

Nos espaços interiores há múltiplas fontes possíveis de compostos orgânicos voláteis, os assim chamados VOC's (Volatile Organic Compounds). Podem ser, p.ex. massas vedantes, móveis, vernizes e solventes, materiais de isolamento, etc.

Cada um destes compostos orgânicos voláteis, individualmente, está a ser interligado com problemas de saúde específicos e ou não específicos. Por isso, há limites superiores recomendados de concentração ambiental máxima para cada uma destas substâncias em espaços interiores.

A avaliação do conjunto de substâncias como um todo é muito complexa devido às suas composições químicas diferentes e, conseqüentemente, dos seus diversos potenciais de impacto relacionados. No entanto, é exatamente esta a tentativa ao detetar a soma das concentrações dos individuais compostos, quer dizer, a deteção de uma única valência resumida, o assim chamado valor TVOC (Total Volatile Organic Compounds).

Devido à complexidade do VOC tanto os efeitos individuais para a saúde ao organismo humano bem como as suas intensidades podem divergir e, as vezes, apresentar grandes diferenças. Por isso, a concentração do TVOC e o seu efeito tem caráter meramente indicativo.

Mesmo abaixo dos limítrofes dos efeitos individuais agudos os TVOC podem prejudicar o bem-estar ou a saúde das pessoas devido aos chamados efeitos de combinação. Principalmente em forma de mistura, a exposição prolongada de concentrações baixas de TVOC, podem causar sintomas e reações não específicas como

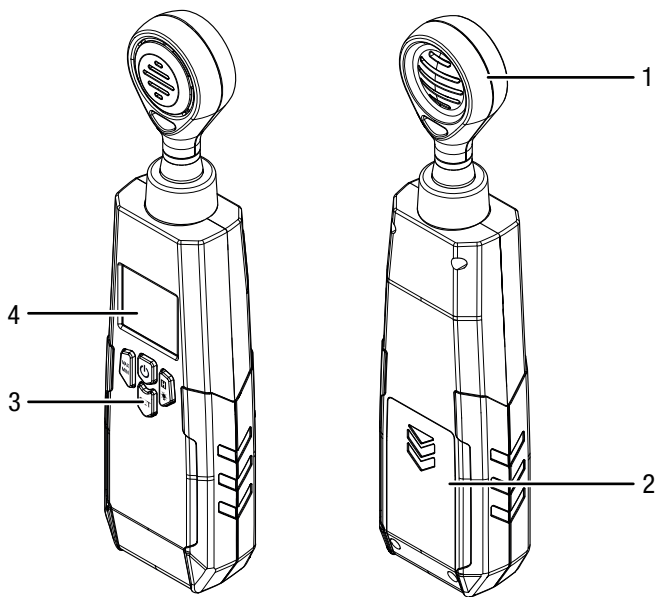
- sensações desagradáveis de odores e palato
- prurido do nariz e lágrimas nos olhos
- irritações de olhos, nariz, garganta
- mucosas pele secas, prurido
- maior suscetibilidade a infeções nas vias respiratórias bem como
- sintomas neurotóxicos (fadiga, dor de cabeça, limitações da capacidade mental)

e resultam em danos permanentes de saúde.

Concentração de TVOC (mg/m ³)	Efeito
<0,20	Não há irritação ou efeito negativo do bem-estar
0,20 a 3,0	Não há possível irritação ou efeito negativo do bem-estar, caso houver uma interação com outros parâmetros de exposição
3,0 a 25	A exposição causa um efeito, com possível dor de cabeça, caso houver uma interação com outros parâmetros de exposição
> 25	Dor de cabeça, possíveis outros efeitos neurotóxicos além da dor de cabeça

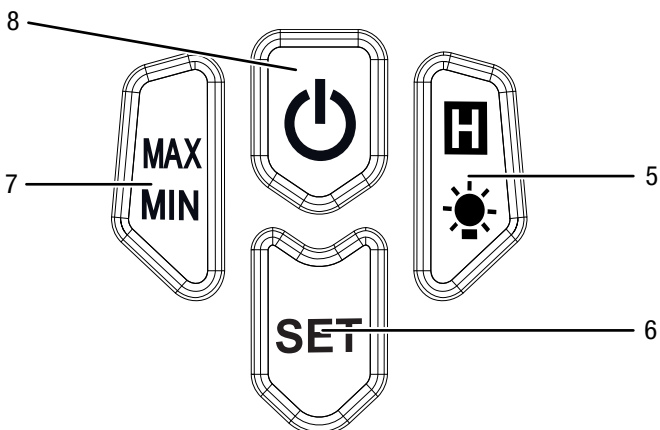
(Fonte: Umweltbundesamt, Bundesgesundheitsblatt, B. Seifert, Richtwerte für die Innenraumluft (Agência Federal do Ambiente, Boletim Federal de Saúde Alemão, B. Seifert, Valores de referência para o ar em espaços interiores), Springer 1999)

Apresentação do dispositivo



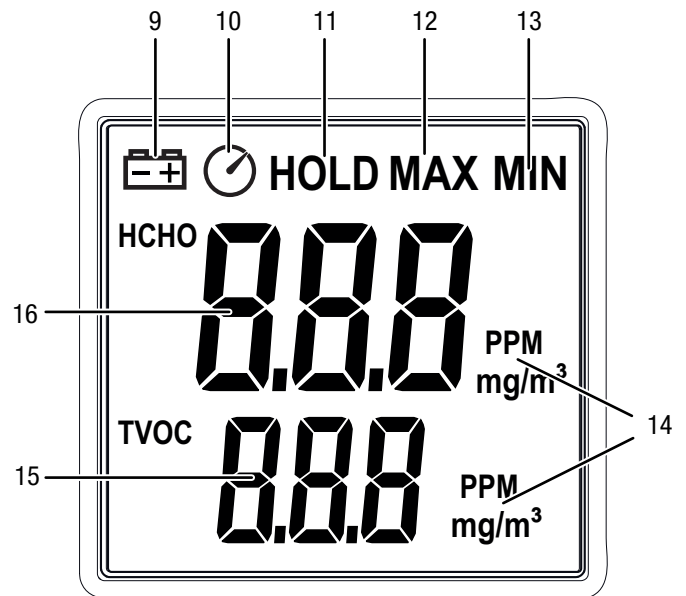
N°	Designação
1	Sensor
2	Compartimento das pilhas com tampa
3	Elementos de comando
4	Display

Elementos de comando



N°	Designação
5	Botão Luz / <i>HOLD</i>
6	Botão <i>SET</i>
7	Botão <i>MAX / MIN</i>
8	Botão Ligar/Desligar

Display



N°	Designação
9	Indicação da pilha
10	Indicação Desligamento automático
11	Indicação <i>HOLD</i>
12	Indicação <i>MAX</i>
13	Indicação <i>MIN</i>
14	Indicação PPM / mg/m ³
15	Indicação do valor de medição de TVOC
16	Indicação do valor de medição de HCHO

Dados técnicos

Parâmetro	Valor
Modelo	BQ16
Dimensões (comprimento x largura x altura)	230 mm x 55 mm x 35 mm
Peso	205 g
HCHO (formaldeído)	
Faixa de medição	0,00 a 5,00 ppm 0,00 a 5,00 mg/m ³
Resolução	0,01 ppm 0,01 mg/m ³
Exatidão	±5% FS*
TVOC (composto orgânico volátil)	
Faixa de medição	0,00 a 9,99 ppm 0,00 a 9,99 mg/m ³
Resolução	0,01 ppm 0,01 mg/m ³
Exatidão	±10% FS*
Condições de operação	0 °C a +50 °C com <80 % de hum. rel.
Condições de armazenamento	-10 °C a +60 °C com <80 % de hum. rel.
Display	display de LCD retro-iluminado
Pilha	Pilha monobloco de 9 V
Desligamento automático	15 min com desligamento automático

* FS = Full Scale (refere-se ao valor final da escala)

Volume de fornecimento

- 1 x medidor de HCHO/TVOC BQ16
- 1 x pilha de 9 V
- 1 x instruções resumidas
- 1 x bolsa do aparelho

Transporte e armazenamento

Nota:

O aparelho pode ser danificado, se armazenar ou transportar o aparelho incorretamente. Tenha em consideração as informações de transporte e armazenamento do aparelho.

Transporte

Use a bolsa incluída no volume de fornecimento para transportar o aparelho e para protegê-lo de impactos externos.

Armazenamento

Quando não estiver a usar o aparelho, se deve seguir as seguintes condições de armazenamento:

- seco e protegido da geada e do calor
- em um local protegido da poeira e da luz solar directa
- possivelmente, com uma cobertura para proteger contra a entrada de poeira
- A temperatura de armazenamento corresponde à faixa especificada no capítulo Dados técnicos
- retirar as pilhas do aparelho

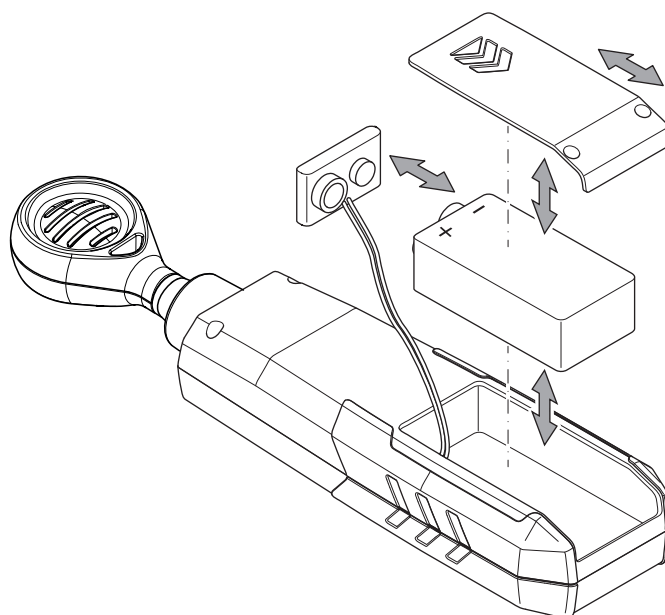
Controlo

Inserir a pilha

Inserir a pilha fornecida antes da primeira utilização.

Nota:

Assegure-se de que a superfície do aparelho esteja seca e que o aparelho esteja desligado.



1. Abrir o compartimento da pilha na parte traseira deslizando a cobertura para baixo, conforme a marcação pela seta.
2. Conecte a pilha de bloco de 9 V, com a polaridade correta, ao clipe da pilha.
3. Inserir a pilha com o clipe da pilha no compartimento da pilha.
4. Deslize novamente a tampa no compartimento da pilha até esta engrenar.

Ligar o aparelho



Info

Observe que uma mudança de posição de um local frio para um local quente pode causar condensação na placa de circuito impresso do aparelho. Este efeito fisicamente inevitável distorce a medição. O display exibe, neste caso, nenhuns valores de medição ou valores de medição incorrectos. Aguarde alguns minutos até que o aparelho tenha se adaptado às novas condições antes de executar uma medição.

1. Retire o aparelho da embalagem para este se possa adaptar às condições de clima e químicas do ambiente. Deste modo, as substâncias eventualmente contidas no material de embalagem não influenciarão a medição.
2. Pressione o botão de ligar/desligar (8) durante aprox. 2 s.
⇒ O aparelho é ligado.
3. Aguarde aprox. 90 s até que o sensor de TVOC esteja novamente preparado. Uma contagem decrescente de 90 para 00 é apresentada na indicação para o valor de medição de TVOC (15).

Realizar a medição

1. Aponte o sensor (1) à faixa de medição desejada ou ao ambiente de medição a ser verificado.
2. Aguarde até que o valor indicado estabiliza. Este processo pode mesmo demorar alguns minutos e depende e.o. do fato se o aparelho foi ligado agora mesmo ou se já funciona durante algum tempo.
3. Leia o valor do HCHO na indicação do valor de medição (16) e o valor do TVOC na indicação do valor de medição (15).

Comutar a unidade PPM / mg/m³

Se necessário, pode comutar as unidades. Neste caso, deve ter em consideração o seguinte fator de conversão para o HCHO e o TVOC: 1 ppm = 1,226 mg/m³.

1. Pressionar o botão *SET* (6) para comutar a unidade indicada.

Função HOLD

1. Pressione o botão de luz (5).
⇒ A indicação *HOLD* (11) aparece no display.
⇒ O valor atual é mantido.
2. Pressione novamente o botão de luz (5).
⇒ A indicação *HOLD* (11) desaparece.
⇒ O display indica de novo o valor de medição atual.

Função MAX/MIN

Com a função MAX/MIN, se pode ler tanto o valor mais alto ou o valor mais baixo do intervalo de medição atual.

1. Pressione o botão *MAX/MIN* (7).
⇒ A indicação *MAX* (12) aparece no display.
⇒ O display exibe agora o valor mais elevado de HCHO e TVOC, que foi medido desde que o aparelho foi ligado.
2. Pressione novamente o botão *MAX/MIN* (7).
⇒ A indicação *MIN* (13) aparece no display.
⇒ O display exibe agora o valor mais baixo de HCHO e TVOC, que foi medido desde que o aparelho foi ligado.
3. Pressione novamente o botão *MAX/MIN* (7) para voltar à indicação do valor medido em tempo real.

Ligar a iluminação do display

- ✓ O aparelho de medição está ligado.
1. Pressione o botão de luz (5) durante aprox. 3 s e em seguida solte-a.
⇒ A iluminação do display liga-se.
 2. Pressione novamente o botão de luz (5) durante aprox. 3 s e em seguida solte-a de novo.
⇒ A iluminação do display se apaga.

Desligamento automático

Quando a indicação do desligamento automático (10) aparece no display, o aparelho se desliga após aprox. 15 minutos se não for utilizado.

Para desativar o desligamento automático, faça o seguinte:

- ✓ O aparelho de medição está ligado.
1. Pressione o botão de ligar/desligar (8) durante aprox. 3 s.
⇒ A indicação Desligamento automático (10) desaparece.
⇒ O desligamento automático está desativado.

Repita estes passos para ligar novamente o desligamento automático.

Desligar

Com o desligamento automático (10) ativado, o aparelho se desliga após aprox. 15 minutos se não for utilizado.

1. Pressionar o botão de ligar/desligar (8).
⇒ O aparelho é desligado.
⇒ Os valores MAX e MIN são repostos.

Manutenção e Reparação

Substituição da pilha

Uma substituição da pilha é necessária quando a indicação da pilha (9) se ilumina ou quando o aparelho não possa mais ser ligado (ver capítulo Inserir a pilha).

Limpeza

Limpar o aparelho com um pano húmido e macio, que não solte fiapos. Assegurar-se que nenhuma humidade possa penetrar na caixa. Não utilize aerossóis, solventes, produtos de limpeza que contenham álcool ou outros produtos abrasivos, mas apenas água limpa para humedecer o pano.

Reparação

Não se deve efetuar quaisquer alterações ao aparelho e não se deve montar quaisquer peças de reposição. Em caso de reparo ou inspeção do aparelho, entre em contacto com o fabricante.

Erros e avarias

O aparelho foi testado várias vezes durante a produção quanto ao funcionamento perfeito. No entanto, se algum problema ocorrer, verifique se o aparelho de acordo com a lista a seguir.

Em caso de reparo ou inspeção do aparelho, entre em contacto com o fabricante.

Descarte



O símbolo do caixote de lixo riscado num aparelho elétrico ou eletrónico usado significa, que este aparelho não deve ser descartado nos resíduos domésticos no fim da sua vida útil. Para a sua devolução gratuita estão disponíveis centros de recolha para aparelhos elétricos e eletrónicos usados perto de si. Pode obter os endereços através da sua administração urbana ou comunal. Pode obter mais informações sobre opções de devolução criadas por nós no nosso website em www.trotec24.com.

A recolha separada de aparelhos elétricos e eletrónicos usados permite a reutilização, a reciclagem ou outras formas de reutilizar os aparelhos usados e evita as consequências negativas durante a eliminação dos materiais contidos nos aparelhos, que possivelmente representam um perigo para o meio ambiente e a saúde das pessoas.

Será responsável pela eliminação dos dados pessoais eventualmente existentes nos aparelhos usados a serem descartados.



Na União Europeia, pilhas e acumuladores não devem ser deitados no lixo doméstico, mas devem ser descartados de forma correta - em conformidade com a Diretiva 2006/66/CE DO PARLAMENTO E DO CONSELHO EUROPEU de 6 de Setembro de 2006 sobre pilhas e acumuladores. Por favor, descarte pilhas e acumuladores de acordo com as disposições legais vigentes.

Trotec GmbH

Grebener Str. 7
D-52525 Heinsberg

☎ +49 2452 962-400

☎ +49 2452 962-200

✉ info@trotec.com

www.trotec.com