

PL

INSTRUKCJA OBSŁUGI
MIERNIK HCHO/TVOC



Spis treści

Wskazówki dotyczące instrukcji obsługi	2
Bezpieczeństwo.....	2
Informacje dotyczące urządzenia.....	3
Transport i składowanie.....	6
Obsługa	6
Konserwacja i naprawa.....	8
Błędy i usterki.....	8
Utylizacja	8

Wskazówki dotyczące instrukcji obsługi

Symbole



Ostrzeżenie przed napięciem elektrycznym

Ten symbol wskazuje na zagrożenie zdrowia i życia osób, wynikające z obecności napięcia elektrycznego.



Ostrzeżenie

To słowo oznacza średnie zagrożenie mogące spowodować poważne obrażenia ciała lub śmierć.



Ostrożnie

To słowo oznacza niskie zagrożenie mogące spowodować lekkie lub średnie obrażenia ciała.

Wskazówka

To słowo oznacza ważne informacje (np. możliwe szkody materialne), nie wiążące się z zagrożeniem.



Informacja

Wskazówki oznaczone tym symbolem są pomocne w szybkim i bezpiecznym wykonaniu czynności roboczych.



Zastosuj się do treści instrukcji obsługi

Wskazówki oznaczone tym symbolem przypominają o konieczności zapoznania się z treścią instrukcji obsługi.

Aktualna wersja instrukcji obsługi oraz odpowiednie deklaracje zgodności z prawem UE dostępne są pod następującym adresem internetowym:



BQ16



<https://hub.trotec.com/?id=39664>

Bezpieczeństwo

Przed uruchomieniem urządzenia zapoznaj się z treścią instrukcji obsługi i przechowuj ją w pobliżu miejsca pracy urządzenia!



Ostrzeżenie

Przeczytaj wszystkie wskazówki dotyczące bezpieczeństwa i zalecenia.

Niezastosowanie się do treści wskazówek dotyczących bezpieczeństwa i zaleceń może spowodować porażenie elektryczne, pożar oraz/lub poważne obrażenia ciała.

Przechowuj wszystkie wskazówki dotyczące bezpieczeństwa i zalecenia w celu ich wykorzystania w przyszłości.

Urządzenie może być obsługiwane przez dzieci od 8 roku życia oraz osoby o obniżonych zdolnościach fizycznych, sensorycznych lub mentalnych lub osoby nieposiadające odpowiedniego doświadczenia i wiedzy, pod warunkiem zapewnienia nadzoru lub przeszkolenia dotyczącego bezpiecznego wykorzystania urządzenia oraz pod warunkiem zrozumienia przez te osoby zagrożeń wynikających z eksploatacji.

Urządzenie nie może być wykorzystywane przez dzieci do zabawy. Czyszczenie i konserwacja nie może być wykonywana przez dzieci pozbawione nadzoru.

- Nie eksploatuj urządzenia w pomieszczeniach, w których panuje zagrożenie wybuchem.
- Nie eksploatuj urządzenia w pomieszczeniach, w których panuje agresywna atmosfera.
- Nigdy nie zanurzaj urządzenia pod wodę. Nie dopuszczaj do zalania wnętrza urządzenia jakimikolwiek cieczami.
- Urządzenie może być stosowane wyłącznie w suchym otoczeniu, w żadnym wypadku w trakcie opadów deszczu lub przy względnej wilgotności powietrza przekraczającej warunki robocze.
- Chronić urządzenie przed bezpośrednim, długotrwałym nasłonecznieniem.

- Nie zdejmuj znaków bezpieczeństwa, naklejek lub etykiet. Utrzymuj wszystkie znaki bezpieczeństwa, naklejki oraz etykiety w dobrym stanie.
- Nie otwieraj urządzenia
- Wykorzystuj urządzenie wyłącznie po zapewnieniu odpowiednich warunków bezpieczeństwa pracy w miejscu pomiarowym (np. na otwartej ulicy, na placu budowy itp.). W przeciwnym wypadku nie uruchamiaj urządzenia.
- Zastosuj się do zaleceń dotyczących warunków składowania i zastosowania, patrz rozdział Dane techniczne.

Zastosowanie zgodne z przeznaczeniem

Urządzenie służy do określania stężenia HCHO (formaldehyd) oraz TVOC (lotne związki organiczne) w powietrzu wewnątrz pomieszczeń.

W celu zapewnienia prawidłowej eksploatacji urządzenia, stosuj wyłącznie dodatkowe elementy wyposażenia dostarczane przez firmę Trotec lub części zamienne atestowane przez firmę Trotec.

Zastosowanie niezgodne z przeznaczeniem

Urządzenie nie może być zastosowane do pomiaru zawartości cząstek w cieczach.

Urządzenie nie może być zastosowane w obszarach zagrożenia wybuchem lub o podwyższonej wilgotności.

Samodzielne przeróbki urządzenia są zabronione.

Kwalifikacje użytkownika

Użytkownicy korzystający z urządzenia muszą:

- mieć świadomość zagrożeń związanych z powietrzem zanieczyszczonym formaldehydem.
- gruntownie zaznajomić się z treścią instrukcji obsługi, w szczególności z rozdziałem Bezpieczeństwo.

Inne zagrożenia



Ostrzeżenie

Niebezpieczeństwo uduszenia!
Nie pozostawiaj materiału opakowaniowego leżącego w bezładzie. Może stać on się niebezpieczną zabawką dla dzieci.



Ostrzeżenie

Urządzenia nie są zabawkami i nie mogą być przekazywane dzieciom.



Ostrzeżenie

W przypadku nieprawidłowego zastosowania tego urządzenia może dojść do powstania dodatkowego zagrożenia! Zapewnij odpowiednie przeszkolenie personelu!



Ostrożnie

Zachowaj wystarczającą odległość od źródeł ciepła.

Wskazówka

W celu uniknięcia uszkodzenia urządzenia, nie poddawaj go działaniu temperatur zewnętrznych, bardzo wysokiej wilgotności powietrza lub bezpośredniemu działaniu wody.

Wskazówka

Do czyszczenia urządzenia nie używaj agresywnych środków czyszczących, środków do szorowania ani rozpuszczalników.

Informacje dotyczące urządzenia

Opis urządzenia

Miernik umożliwia łatwe i szybkie nadzorowanie jakości powietrza w odniesieniu do zawartości formaldehydu (HCHO) oraz lotnych związków organicznych (TVOC).

Ocena uzyskanych danych może być także wykonana z zastosowaniem funkcji MAX/MIN oraz funkcji wstrzymania wyświetlanej wartości HOLD.

Urządzenie jest wyposażone w podświetlenie ekranu.

Automatyczne wyłączanie urządzenia po określonym czasie bez wykonania żadnej czynności, gwarantuje optymalne wykorzystanie pojemności baterii.

Przykłady poziomów stężenia formaldehydu w powietrzu i jego skutki

Formaldehyd występuje często w postaci bezbarwnego gazu. W zależności od indywidualnej wrażliwości, od pewnego stężenia, obecność formaldehydu powoduje odczuwanie nieprzyjemnego zapachu.

Formaldehyd o wzorze chemicznym HCHO jest także nazywany metanalem i został uznany z dniem 01.01.2016 za substancję niebezpieczną, należącą do kategorii rakotwórczej 1B oraz kategorii mutagennej 2. Nawet niewielkie ilości formaldehydu w powietrzu wypełniającym pomieszczenie mogą mieć, w pewnych warunkach, poważne skutki zdrowotne. Objawami mogą być trudności z koncentracją, nerwowość, bóle głowy, zawroty głowy, zmęczenie oraz nudności, obrzmienia lub podrażnienia błony śluzowej i zapalenia spojówek oraz łzawienia. W bardzo wysokim stężeniu, formaldehyd może powodować zapalenie lub odmy płuc, co oznacza, że jest substancją powodującą zagrożenie życia.

Dodatkowo, substancja ta jest podejrzewana o zwiększanie skłonności do alergii oraz wzmacnianie objawów astmy. Zakłada się, że formaldehyd ma negatywny wpływ na ludzkie zdrowie nie jako wyizolowana substancja, lecz w formie szkodliwych mieszanin substancji (VOC/TVOC).

Poniższe dane są orientacyjne i zostały ustalone w ramach międzynarodowych programów badawczych. Wartości te nie są uniwersalne i jednoznaczne, ponieważ występowanie objawów zależy od indywidualnej wrażliwości.

0,05 do 0,125 ppm	Granica wyczuwania zapachu
0,01 do 1,6 ppm	Podrażnienie naskórka (nos, gardło) oraz oczu
2,0 do 3,0 ppm	Drapanie w nosie, swędzenie oczu i gardła
4,0 do 5,0 ppm	Możliwość przebywania przez 30 minut, wzrastająca uciążliwość, łzawienie
10,0 do 20,0 ppm	Silne łzawienie już po kilku minutach (utrzymujące się do 1 godziny po ekspozycji), natychmiastowe trudności w oddychaniu, kaszel, silne podrażnienie gardła, nosa i oczu
30 ppm	Toksyczna odma płuc, zapalenie płuc, zagrożenie życia!

TVOC - lotne związki organiczne

W dzisiejszych czasach, wewnątrz pomieszczeń znajdujemy cały szereg możliwych źródeł emisji lotnych związków organicznych, tzw. VOC (Volatile Organic Compounds). Należąc do nich mogą np. masy uszczelniające, meble, lakiery i rozpuszczalniki, materiały izolacyjne itp.

Substancje te mogą mieć bardzo duży wpływ na zdrowie i mogą powodować różnego rodzaju objawy chorobowe. Dla każdej z tych substancji określono graniczne wartości stężenia wewnątrz pomieszczeń.

Ze względu na różny skład chemiczny oraz wynikającą z niego różną szkodliwość każdej, opis ilościowy i jakościowy występowania tej grupy substancji jest bardzo złożonym zagadnieniem. Stosowane procedury polegają na ustaleniu sumy stężenia poszczególnych związków i wyrażeniu go jako jednej, złożonej wartości, tzw. współczynnika TVOC (Total Volatile Organic Compounds).

Ze względu na złożoną budowę, substancje te mogą mieć bardzo różny wpływ na ludzki organizm i mogą powodować bardzo różne objawy chorobowe. Stężenie TVOC oraz jego skutki są więc tylko informacją przybliżoną i orientacyjną.

Także poniżej granicy silnego wpływu, substancje TVOC mogą negatywnie wpływać na komfort lub zdrowie ludzi w wyniku występowania zjawisk powiązanych. W szczególności długotrwała ekspozycja na mieszaninę o niskim stężeniu TVOC może powodować nietypowe reakcje i objawy takie jak

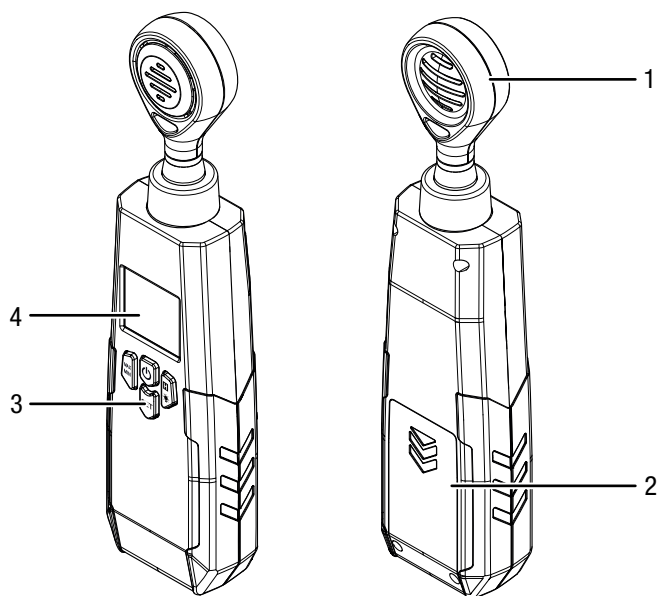
- odczuwanie nieprzyjemnego zapachu i smaku
- katar i łzawienie oczu
- podrażnienia oczu, nosa i gardła
- wysuszenie naskórka i skóry, podrażnienia
- zmniejszenie odporności na infekcje dróg oddechowych oraz
- objawy neurotoksyczne (zmęczenie, bóle głowy, ograniczona sprawność intelektualna)

lub nawet trwały uszczerbek na zdrowiu.

Stężenie TVOC (mg/m ³)	Skutek
< 0,20	brak podrażnień lub pogorszenia samopoczucia
0,20 do 3,0	możliwe podrażnienia lub pogorszenie samopoczucia w przypadku interakcji z innymi parametrami ekspozycji
3,0 do 25	występują skutki ekspozycji, możliwe występowanie bólu głowy w przypadku interakcji z innymi parametrami ekspozycji
> 25	ból głowy, możliwość wystąpienia innych neurotoksycznych objawów poza bólem głowy

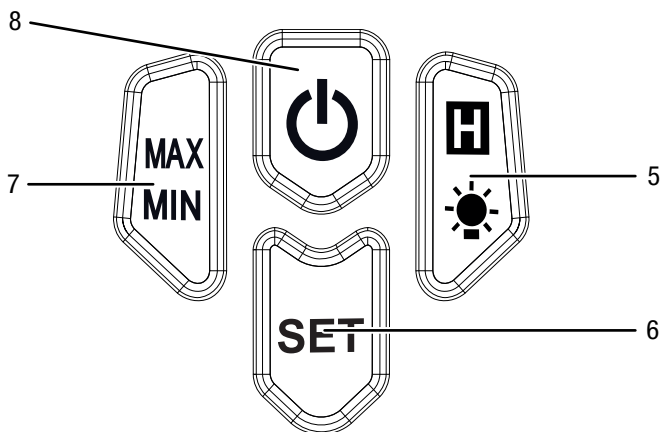
(Źródło Ministerstwo ochrony środowiska, publikacja dotycząca zdrowia, B.Seifert, „Wartości orientacyjne dla powietrza wewnątrz pomieszczeń, Springer 1999)

Widok urządzenia



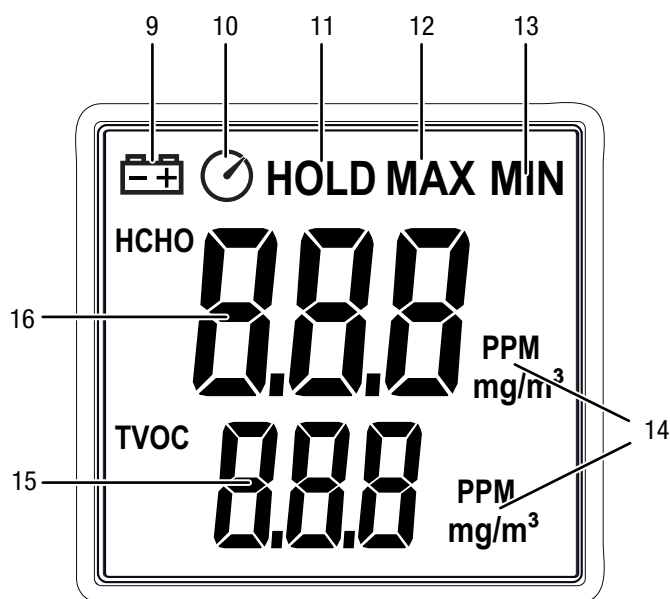
Nr	Oznaczenie
1	Sensor
2	Komora baterii z pokrywą
3	Elementy sterowania
4	Ekran

Elementy sterowania



Nr	Oznaczenie
5	Przycisk podświetlenie / <i>HOLD</i>
6	Przycisk <i>SET</i>
7	Przycisk <i>MAX / MIN</i>
8	Przycisk wł./wył.

Ekran



Nr	Oznaczenie
9	Symbol baterii
10	Wskazanie funkcji automatycznego wyłączenia
11	Wskazanie <i>HOLD</i>
12	Wskazanie <i>MAX</i>
13	Wskazanie <i>MIN</i>
14	Wskazanie PPM / mg/m^3
15	Pole wartości pomiarowej TVOC
16	Pole wartości pomiarowej HCHO

Dane techniczne

Parametr	Wartość
Model	BQ16
Wymiary (Długość x Szerokość x Wysokość)	230 mm x 55 mm x 35 mm
Masa	205 g
HCHO (formaldehyd)	
Zakres pomiaru	0,00 do 5,00 PPM 0,00 do 5,00 mg/m ³
Rozdzielczość	0,01 PPM 0,01 mg/m ³
Dokładność	±5 % FS*
TVOC (lotne związki organiczne)	
Zakres pomiaru	0,00 do 9,99 PPM 0,00 do 9,99 mg/m ³
Rozdzielczość	0,01 PPM 0,01 mg/m ³
Dokładność	±10 % FS*
Warunki robocze	0 °C do +50 °C przy < 80 % wilg. wzgl.
Warunki składowania	-10 °C do +60 °C przy < 80 % wilg. wzgl.
Ekran	Podświetlany ekran LCD
Bateria	Bateria 9 V
Automatyczne wyłączenie	15 min przy włączeniu funkcji automatycznego wyłączenia

* FS = Pełna skala (w odniesieniu do krańcowej wartości skali)

Zakres dostawy

- 1 x Miernik HCHO / TVOC BQ16
- 1 x Bateria 9 V
- 1 x Skrócona instrukcja obsługi
- 1 x Torba transportowa

Transport i składowanie

Wskazówka

Nieprawidłowe składowanie lub transportowanie urządzenia może spowodować jego uszkodzenie. Zastosuj się do informacji dotyczących transportu oraz składowania urządzenia.

Transport

Urządzenie transportuj w należącej do zestawu torbie transportowej w celu zapewnienia odpowiedniej ochrony przed czynnikami zewnętrznymi.

Magazynowanie

W przypadku niewykorzystania urządzenia zastosuj się do następujących zaleceń dotyczących warunków składowania:

- chronić przed wilgocią, mrozem i upałem,
- osłonić urządzenie przed kurzem lub bezpośrednim nasłonecznieniem,
- w razie potrzeby osłonić urządzenie przed kurzem stosując odpowiednie opakowanie.
- Temperatura składowania powinna leżeć w zakresie podanym w rozdziale "Dane techniczne".
- Wyjmij baterie z urządzenia.

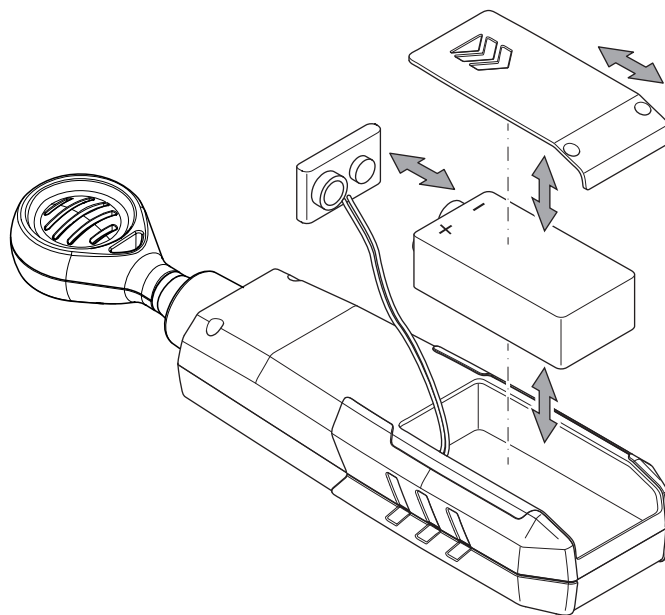
Obsługa

Montaż baterii

Przed pierwszym uruchomieniem podłącz dołączoną do zestawu baterię.

Wskazówka

Sprawdź, czy powierzchnia urządzenia jest sucha i jest ono wyłączone.



1. Otwórz znajdujące się na tylnej stronie gniazdo baterii przesuwając pokrywę w kierunku wskazanym strzałką.
2. Podłącz baterię 9 V do złącza, zwracając uwagę na prawidłową biegunowość.
3. Włóż baterię ze złączem do gniazda.
4. Nałóż pokrywę gniazda baterii aż do pojawienia się dźwięku zatrzasku.

Włączanie urządzenia



Informacja

Nagłe przeniesienie urządzenia z obszaru o niskiej temperaturze do miejsca o wysokiej temperaturze, może spowodować utworzenie się kondensatu na wewnętrznej płytce elektronicznej. To nieuniknione zjawisko fizyczne prowadzi do zaburzenia pomiaru. Skutkiem jest zaprzestanie wyświetlania na ekranie lub zafalszowanie wartości pomiarowej. W takim przypadku, przed przeprowadzeniem pomiaru odczekaj kilka minut, aż do dostosowania się urządzenia do nowych warunków otoczenia.

1. Wyjmij urządzenie z opakowania w celu jego ustabilizowania w panujących wewnątrz pomieszczenia warunków klimatycznych i chemicznych. Pozwala to na uniknięcie wpływu substancji znajdujących się w opakowaniu na wynik pomiaru.
2. Naciśnij przycisk wł./wył. (8) przez ok. 2 sekundy.
⇒ Urządzenie zostanie włączone.
3. Odczekaj ok. 90 sekund aż do uzyskania gotowości czujnika TVOC do pracy. Proces ten jest monitorowany przez widoczne na ekranie wartości pomiarowej TVOC (15) zliczanie od 90 do 00.

Przeprowadzanie pomiaru

1. Ustaw czujnik (1) w wybranym obszarze pomiarowym lub we wskazanym otoczeniu pomiarowym.
2. Odczekaj do ustabilizowania się wskazania. Operacja ta może trwać kilka minut i zależy od tego, czy urządzenie właśnie zostało włączone lub czy pracuje przez dłuższy czas.
3. Odczytaj widoczną na wyświetlaczu wartość dla HCHO (16) oraz dla TVOC (15).

Przełączanie jednostki PPM / mg/m³

Urządzenie umożliwia przełączenie jednostki wyświetlanych pomiarów. Uwzględnij współczynnik przeliczeniowy dla HCHO i TVOC: 1 ppm = 1,226 mg/m³.

1. Naciśnij przycisk SET (6) w celu przełączenia jednostki pomiarowej.

Funkcja wstrzymania wyświetlanej wartości HOLD

1. Naciśnij ponownie przycisk podświetlenia (5).
⇒ Na ekranie pojawi się symbol HOLD (11).
⇒ Spowoduje to wstrzymanie aktualnej wartości pomiarowej.
2. Ponownie naciśnij przycisk podświetlenia (5).
⇒ Symbol HOLD (11) zostanie wyłączony.
⇒ Na ekranie ponownie pojawi się aktualna wartość pomiarowa.

Funkcja MAX/MIN.

Funkcja MAX/MIN umożliwia odczyt wartości maksymalnej lub minimalnej dla danego okresu pomiarowego.

1. Naciśnij przycisk MAX/MIN (7).
⇒ Na ekranie pojawi się symbol MAX (12).
⇒ Wyświetlacz podawać teraz będzie maksymalną wartość HCHO i TVOC, ustaloną od momentu włączenia urządzenia.
2. Ponownie naciśnij przycisk MAX/MIN (7).
⇒ Na ekranie pojawi się symbol MIN (13).
⇒ Wyświetlacz podawać teraz będzie minimalną wartość HCHO i TVOC, ustaloną od momentu włączenia urządzenia.
3. Ponownie naciśnij przycisk MAX/MIN (7) w celu powrotu do wyświetlania wartości pomiarowych w czasie rzeczywistym.

Włączanie podświetlenia wyświetlacza

- ✓ Urządzenie pomiarowe jest wyłączone.
1. Naciśnij przycisk podświetlenia (5) przez czas ok. 3 sekundy i zwolnij go.
⇒ Spowoduje to włączenie podświetlenia wyświetlacza.
 2. Ponownie naciśnij przycisk podświetlenia (5) przez czas ok. 3 sekundy i zwolnij go.
⇒ Spowoduje to wyłączenie podświetlenia wyświetlacza.

Automatyczne wyłączenie

Jeżeli na wyświetlaczu widoczny jest symbol automatycznego wyłączenia (10), urządzenie zostanie wyłączone po 15 minutach bezczynności.

W celu wyłączenia funkcji automatycznego wyłączenia, wykonaj następujące czynności:

- ✓ Urządzenie pomiarowe jest wyłączone.
1. Naciśnij przycisk wł./wył. (8) przez ok. 3 sekundy.
⇒ Spowoduje to wyłączenie symbolu automatycznego wyłączenia (10).
⇒ Oznacza to także dezaktywację funkcji automatycznego wyłączenia.

Powtórz te kroki w celu ponownego włączenia funkcji automatycznego wyłączenia.

Wyłączenie

Aktywna funkcja automatycznego wyłączenia (10) powoduje przerwanie zasilania po 15 minutach bezczynności urządzenia.

1. Naciśnij przycisk wł./wył. (8).
⇒ Urządzenie zostanie wyłączone.
⇒ Wyzerowane zostaną także wartości funkcji MAX oraz MIN.

Konserwacja i naprawa

Wymiana baterii

Wymień baterię po pojawieniu się na ekranie symbolu (9) lub gdy ponowne włączenie urządzenia nie jest możliwe (patrz rozdział "Montaż baterii").

Czyszczenie

Czyść urządzenie za pomocą wilgotnego, miękkiego i niepostrzępionego kawałka tkaniny. Zwróć uwagę, aby do wnętrza obudowy nie przedostała się wilgoć. Nie stosuj środków pod ciśnieniem, rozpuszczalników, środków zawierających alkohol lub środków szorujących. Nawilżaj tkaninę wyłącznie czystą wodą.

Naprawa

Nie modyfikuj urządzenia i nie montuj części zamiennych. W razie konieczności naprawy lub kontroli urządzenia zwróć się do producenta.

Błędy i usterki

Prawidłowość działania urządzenia została wielokrotnie sprawdzona w ramach procesu produkcyjnego. W przypadku występowania usterek przeprowadź czynności kontrolne według poniższej listy.

W razie konieczności naprawy lub kontroli urządzenia zwróć się do producenta.

Utylizacja



Umieszczony na wycofanym z eksploatacji urządzeniu elektrycznym lub elektronicznym symbol przekreślonego kosza oznacza, że nie może być ono wyrzucane do odpadów gospodarczych. Urządzenie może zostać bezpłatnie zwrócone do najbliższego punktu odbioru zużytych urządzeń elektrycznych i elektronicznych. Odpowiednie adresy dostępne są w urzędach miejskich lub gminnych. Dodatkowe informacje dotyczące możliwości zwrotu urządzenia zamieściliśmy także na naszej stronie internetowej www.trotec24.com.

Specjalna utylizacja urządzeń elektrycznych i elektronicznych pozwala na ponowne zastosowanie użytych materiałów, sortowanie zastosowanych materiałów lub inne rodzaje wykorzystania starych urządzeń. Procedury te pozwalają także na ograniczenie niekorzystnego wpływu zastosowanych materiałów na środowisko naturalne oraz na zdrowie ludzi.

Użytkownik jest odpowiedzialny za usunięcie ew. danych osobowych z urządzeń przekazywanych do utylizacji.



Baterie oraz akumulatory nie mogą być utylizowane wraz z odpadami gospodarstwa domowego. Zgodnie z dyrektywą 2006/66/WE Unii Europejskiej, z 6 września 2006 obowiązującą na terenie Unii Europejskiej, baterie i akumulatory muszą być dostarczane do odpowiednich przedsiębiorstw zajmujących się ich utylizacją. Utylizuj baterie i akumulatory zgodnie z obowiązującymi przepisami prawnymi.

Trotec GmbH

Grebener Str. 7
D-52525 Heinsberg

☎ +49 2452 962-400

☎ +49 2452 962-200

✉ info@trotec.com

www.trotec.com